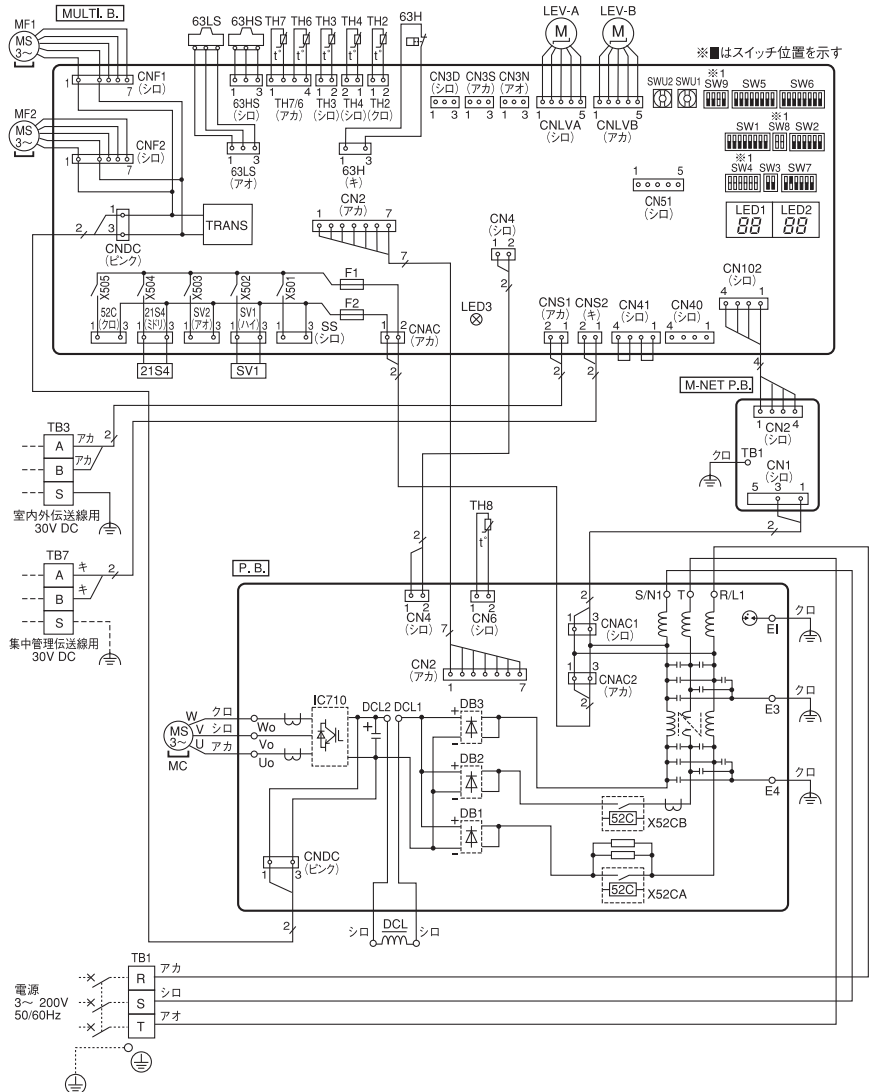


# PUZ-KP140,160KM3 電気配線図

## 記号説明

記号	名称
TB1	端子台<電源>
TB3	端子台<室内外伝送線>
TB7	端子台<集中管理伝送線>
MC	圧縮機用電動機
MF1, MF2	送風機用電動機
21S4	四方弁
63H	高圧圧力スイッチ
63HS	高圧圧力センサ
63LS	低圧圧力センサ
SV1	電磁弁<高低圧バイパス閉止弁>
TH2	サーミスタ<HIC配管温度>
TH3	サーミスタ<室外液管温度>
TH4	サーミスタ<圧縮機シェル温度>
TH6	サーミスタ<吸入管温度>
TH7	サーミスタ<外気温度>
TH8	サーミスタ<放熱板温度>
LEV-A, LEV-B	電子膨張弁
DCL	リアクトル
P.B.	パワー基板
R/L1, S/N1, T	接続端子<R/S/T相>
Uo, Vo, Wo	接続端子<U/V/W相>
DCL1, DCL2	接続端子<DCL>
E1	接続端子<電気品BOX接続>
E3, E4	接続端子<電気品BOX接続>
X52CA, X52CB	52Cリレー
DB1, DB2, DB3	ダイオードブリッジ
IC710	インバータ
MULTI.B.	マルチ制御基板
SW1	スイッチ<自己診断>
SW2	スイッチ<機能切換>
SW3	スイッチ<試運転>
SW4	スイッチ<機種設定>
SW5	スイッチ<機能切換>
SW6	スイッチ<機能切換>
SW7	スイッチ<機能切換>
SW8	スイッチ<機種設定>
SW9	スイッチ<機能切換, 機種設定>
SWU1	スイッチ<アドレス設定(一の位)>
SWU2	スイッチ<アドレス設定(十の位)>
CNS1	コネクタ<室内外伝送線>
CNS2	コネクタ<集中管理伝送線>
SS	コネクタ<オプション接続>
CNS3D	コネクタ<接点入力>
CNS3S	コネクタ<接点入力>
CNS3N	コネクタ<接点入力>
CNS1	コネクタ<オプション接続>
LED1, LED2	発光ダイオード<運転点検表示>
LED3	発光ダイオード<マイコン電源>
F1, F2	ヒューズ<6.3A>
X501~X505	リレー
M-NET P.B.	M-NETパワー基板
TB1	接続端子<電気品BOX接続>



## 自己診断

室外ユニットのマルチ制御基板の自己診断スイッチ(SW1)とLED1,LED2(LED表示)により室内外ユニットの自己診断ができます。SW1が全てOFFの場合には、LED(4桁表示)に以下の内容が表示されます。

### ● 通常運転時

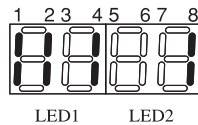
室外ユニットの制御機器の駆動状態を点灯します。

ビット	1	2	3	4	5	6	7	8
表示内容	圧縮機運転	52C	21S4	SV1	(SV2)	-	-	常時点灯

### ● 点検内容発生時

点検コードと点検内容発生ユニットのアドレスを交互に表示します。

点検コード	点検内容	点検コード	点検内容	点検コード	点検内容
0403	シリアル通信異常	4250	パワーモジュール異常	6600	アドレス二重定義エラー
1102	圧縮機シェル温度異常	4400	ファン回転数異常(室外機)	6602	伝送プロセッサハードウェアエラー
1302	高圧圧力異常	5101	室内吸込温度サーミスタ(TH21)異常または圧縮機シェル温度サーミスタ(TH4)異常	6603	伝送路Busyエラー
1500	低吐出スーパージョイント異常	5102	室内液管温度サーミスタ(TH22)異常または吸入管温度サーミスタ(TH6)異常	6606	伝送プロセッサとの通信異常
1501	冷媒不足異常	5103	室内ガス管温度サーミスタ(TH23)異常	6607	ACK無し
1508	暖房四方弁コイル外れ異常	5105	室外液管温度サーミスタ(TH3)異常	6608	応答フレーム無しエラー
2502	ドレンポンプ異常	5106	外気温度サーミスタ(TH7)異常	6831/6834	MAリモコン受信異常
2503	ドレンセンサ(THd)異常	5109	HIC配管温度サーミスタ(TH2)異常	6832/6833	MAリモコン送信異常
4100	起動時圧縮機過電流遮断(圧縮機ロック)	5110	放熱板温度サーミスタ(TH8)異常	7100	合計能力エラー
4114	ファン回転数異常(室内機)	5201	高圧圧力センサ(63HS)異常	7101	能力コードエラー
4210	圧縮機過電流遮断	5202	低圧圧力センサ(63LS)異常	7102	接続ユニット台数オーバー(または室内未接続)
4220	母線過電圧/不足電圧/コンパタ異常	5300	1次電流異常/電流センサ異常	7105	アドレス設定エラー
4230	放熱板温度異常	5701	フロートスイッチコネクタ外れ	7130	室内外接続組合せエラー



(例) 冷房運転(四方弁OFF)で圧縮機、電磁弁(SV1)がONの時

その他の自己診断内容を表示する場合には、サービスハンドブックを参照ください。

## サービス時のお願い

- 警告 元電源をOFFにした時、主コンデンサに充電されている電圧[280V]は、約2分程度で20Vまで低下します。(入力電圧200V) 取り扱い時には、室外マルチ制御基板のLED(4桁表示)が消灯したことを確認したのち、1分以上の時間を置いてください。
- 室外基板不良以外の可能性があるので、サービスマニュアルに従った確認、処置を行い、見込み交換は絶対に行わないでください。
- 内外通信立ち上げ完了までに、電源投入から3分程度要します。試運転は、電源投入から3~4分経過後から始めてください。

※1 機種設定  
■はスイッチ位置を示す

機種名	SW4	SW8	SW9
PUZ-KP140KM3	ON OFF	ON OFF	ON OFF
PUZ-KP160KM3	ON OFF	ON OFF	ON OFF