

耐震強度検討書（アンカーボルト）

1. 機種 =

2. 形名 =

3. 機器諸元（図1参照）

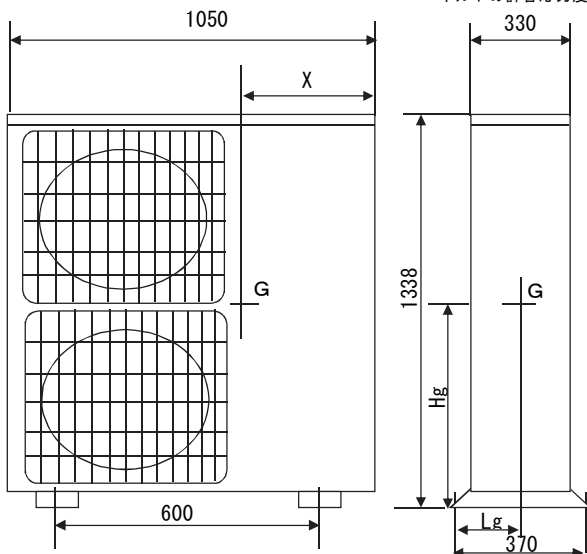
- | | |
|------------------------------------|---|
| (1) 機器質量（運転質量） | W = <input type="text" value="122"/> kg |
| (2) アンカーボルト | |
| ① 総本数 | N = <input type="text" value="4"/> 本 |
| ② サイズ・形状 | = M <input type="text" value="10"/> 形 |
| ③ 1本当たりの軸断面積（呼径による断面積） | A = <input type="text" value="78"/> mm ² = <input type="text" value="78"/> × 10 ⁻⁶ m ² |
| ④ 機器転倒を考えた場合の引張りを受ける片側のアンカーボルトの総本数 | Nt = <input type="text" value="2"/> 本 |
| (3) 据付面より機器重心までの高さ | Hg = <input type="text" value="574"/> mm = <input type="text" value="0.574"/> m |
| (4) 検討する方向からみたボルトスパン | L = <input type="text" value="370"/> mm = <input type="text" value="0.370"/> m |
| (5) 検討する方向からみたボルト中心から機器重心までの距離 | Lg = <input type="text" value="175"/> mm (Lg ≤ L/2) = <input type="text" value="0.175"/> m |

4. 検討計算（各項の小数点以下2桁目を四捨五入して算出）

- | | | | |
|---|---|--|---|
| (1) 設計用水平震度 | 設計用標準震度 | Ks = <input type="text" value="1.0"/> | Kh = Z · Ks = <input type="text" value="1.0"/> |
| | 地域係数 | Z = <input type="text" value="1.0"/> | |
| (2) 設計用鉛直震度 | | | Kv = Kh / 2 = <input type="text" value="0.5"/> |
| (3) 設計用水平地震力 | | | Fh = Kh · W · 9.8 = <input type="text" value="1195.6"/> N |
| (4) 設計用鉛直地震力 | | | Fv = Kv · W · 9.8 = <input type="text" value="597.8"/> N |
| (5) アンカーボルトの引抜力 | $R_b = \frac{F_h \cdot H_g - (W \cdot 9.8 - F_v) \cdot L_g}{L \cdot N_t}$ | | = <input type="text" value="786.0"/> N |
| (6) アンカーボルトのせん断力 | | | Q = Fh / N = <input type="text" value="298.9"/> N |
| (7) アンカーボルトに生ずる応力度 | | | |
| ① 引張応力度 | $\sigma = R_b / A =$ | <input type="text" value="10.1"/> MPa | ボルト(SS400)の許容引張応力 ft < ft = 176 MPa |
| ② せん断応力度 | $\tau = Q / A =$ | <input type="text" value="3.8"/> MPa | ボルト(SS400)の許容せん断応力 fs < fs = 101 MPa |
| ③ 引張とせん断を同時に受ける場合 | $fts' = 1.4ft - 1.6\tau =$ | <input type="text" value="240.3"/> MPa | |
| ただし、fts' ≤ ftのときfts=fts', fts' > ftのときfts=ftであるので | $fts =$ | <input type="text" value="176.0"/> MPa | |
| | $\sigma =$ | <input type="text" value="10.1"/> MPa < $fts =$ | <input type="text" value="176.0"/> MPa |
| (8) アンカーボルトの施工法 | | | |
| ① アンカーボルトの施工法 | | | = <input type="text" value="あと施工接着系アンカー"/> |
| ② コンクリートの厚さ | | = <input type="text" value="120"/> mm = <input type="text" value="0.120"/> m | |
| ③ ボルトの埋込長さ | | = <input type="text" value="80"/> mm = <input type="text" value="0.080"/> m | |
| ④ 許容引抜荷重 | | Ta = <input type="text" value="7600"/> N > Rb = <input type="text" value="786.0"/> N | |

以上の検討結果よりアンカーボルトは十分な強度を有する。

*ボルトの許容応力度およびアンカーボルトの引張許容引抜荷重は、『建築設備耐震設計・施工指針2014年度版』による。



重心位置

Hg = 574 mm

Lg = 175 mm

X = 160 mm

ボルトスパン

L = 370 mm

図1