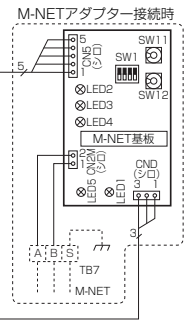
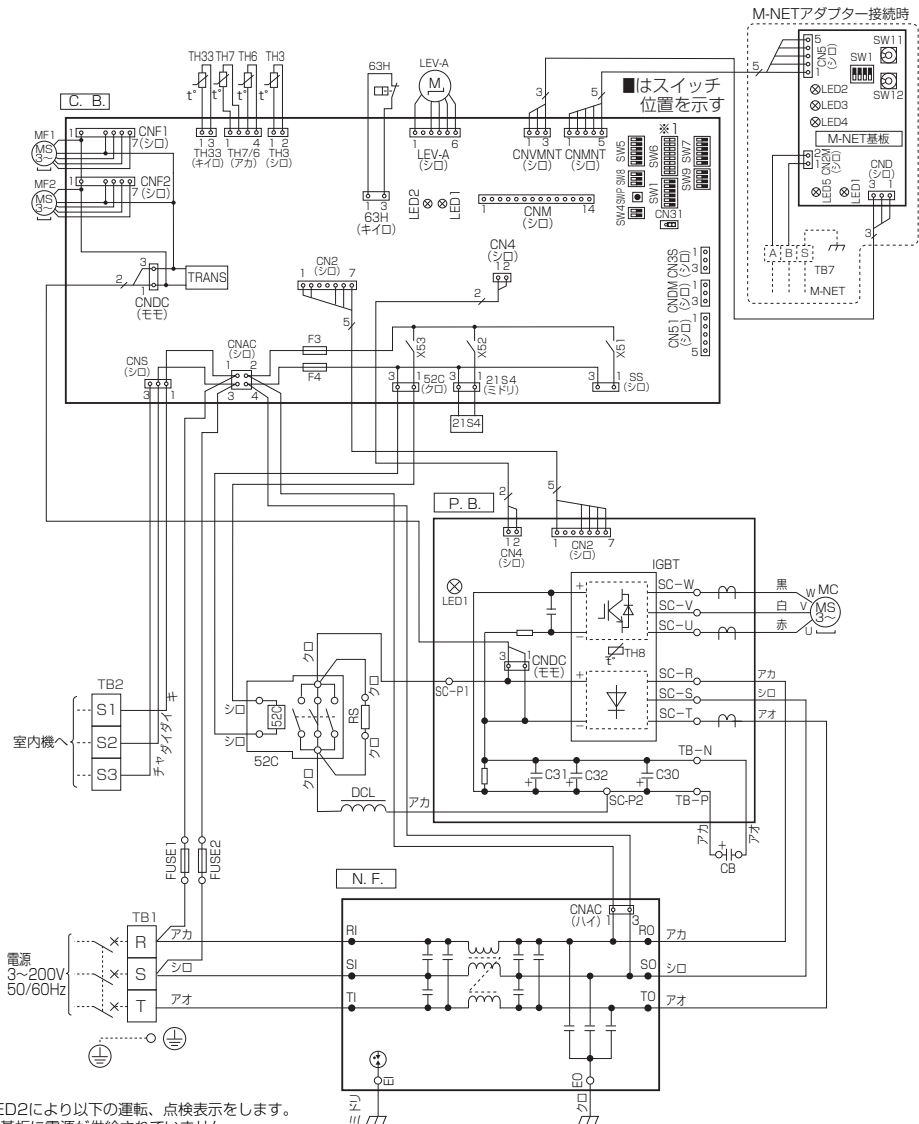


PUZ-RP224,280HA10 電気配線図

記号説明

記号	名称
TB1	端子台 (電源R,S,T)
TB2	端子台 (内外接続線S1,S2,S3)
MC	圧縮機用電動機
MF1,2	送風機用電動機
21S4	電磁弁 (四方弁)
63H	圧力開閉器 (高圧)
TH3	サーミスタ (室外配管温度)
TH6	サーミスタ (室外相管温度)
TH7	サーミスタ (外気温度)
TH8	サーミスタ (IGBT内蔵)
TH33	サーミスタ (圧縮機シエル温度)
LEV-A	電子膨張弁
DCL	リアクトル
52C	52Cリレー
RS	突入電流制限抵抗
CB	主コンデンサ
FUSE1,FUSE2	ヒューズ (15A)
P.B.	パワー基板
SC-U	接続端子<U相>
SC-V	接続端子<V相>
SC-W	接続端子<W相>
SC-R	接続端子<R相>
SC-S	接続端子<S相>
SC-T	接続端子<T相>
SC-P1	接続端子<52C接続>
SC-P2	接続端子<DCL接続>
TB-P	接続端子<CB (+) 接続>
TB-N	接続端子<CB (-) 接続>
IGBT	コンバータインバータ
LED1	発光ダイオード<インバータ制御状態>
C.B.	制御基板
F3,F4	ヒューズ<6.3A>
SW1	スイッチ<強制リセット/異常復帰リセット/冷機アドレ>
SW4	スイッチ<試運転>
SW5	スイッチ<機能切換>
SW6	スイッチ<機種設定> ※1
SW7	スイッチ<機能切換>
SW8	スイッチ<機能切換>
SW9	スイッチ<機能切換>
SWP	スイッチ<ポンプダウン>
CN31	コネクタ<応急運転>
TRANS	制御電源トランス
LED1,LED2	発光ダイオード<運転点検表示>
SS	コネクタ<オプション接続>
CNM	コネクタ<A制御サービス点検キット>
CNMNT	コネクタ<別売M-NETアダプタ基板接続 (制御信号)>
CNMNT	コネクタ<別売M-NETアダプタ基板接続 (電源)>
CN3S	コネクタ<オプション接続 (接点入力)>
CNDM	コネクタ<オプション接続 (接点入力)>
CN51	コネクタ<オプション接続 (信号出力)>
X51~X53	リレー
N.F.	ノイズフィルター基板
Ri	接続リード<R相>
Si	接続リード<S相>
Ti	接続リード<T相>
E1EO	接続端子<アース>
RO	接続リード<R相>
SO	接続リード<S相>
TO	接続リード<T相>



運転点検表示 制御基板のLED1およびLED2により以下の運転、点検表示をします。
LED1が点灯しない場合：基板に電源が供給されていません。

	LED1 (ミドリ)	LED2 (アカ)	内容	コード
電源投入時	電源有=点灯 電源無=消灯	点灯		- (点滅)
通常時	電源有=点灯 電源無=消灯	運転=点灯 停止=消灯		C5, H7等 運転状態表示
異常時 (点滅します)	1回点滅	2回点滅	コネクタ (63H) オープン	F6
		1回点滅	内外接続線誤配線	EA, Eb, EC
	2回点滅	2回点滅	内外通信異常	E6~E9
		3回点滅	リモコン通信異常	E0, E3~E5
	4回点滅	4回点滅	組合せ異常, 未定義異常	EE, EF
		5回点滅	シリアル通信異常	Ed
	3回点滅	1回点滅	圧縮機シエル温度異常, 冷媒不足異常	U2
		2回点滅	高圧圧力異常, 低圧圧力異常	U1, UL
		3回点滅	室外ファンモーター回転数異常, 冷房過昇保護	U8, Ud
	4回点滅	4回点滅	圧縮機過電流遮断 (過負荷, ロック) 電流センサ異常 (P.B.) 圧縮機過電流遮断異常	U6, UF UH UP
		5回点滅	圧縮機シエルサーミスタ (TH33) のオープン/ショート	U3
	6回点滅	室外サーミスタ (TH3/TH6/TH7/TH8) のオープン/ショート	U4	
	7回点滅	放熱板温度異常	U5	
			電圧異常, T相欠相, 電流センサ異常	U9

サービス時のお願い

- 警告 元電源をOFFにした時、主コンデンサに充電されている電圧 [280V] は、[約2分]程度で20Vまで低下します。(入力電圧200V) 取り扱い時には、室外基板上のLED1 (ミドリ) が消灯したことを確認したのち、1分以上の時間をおいてください。
- 室外基板不良以外の可能性がありますので、サービスマニュアルに従った確認・処置を行い、見込み交換は絶対に行わないでください。

※1 機種設定

