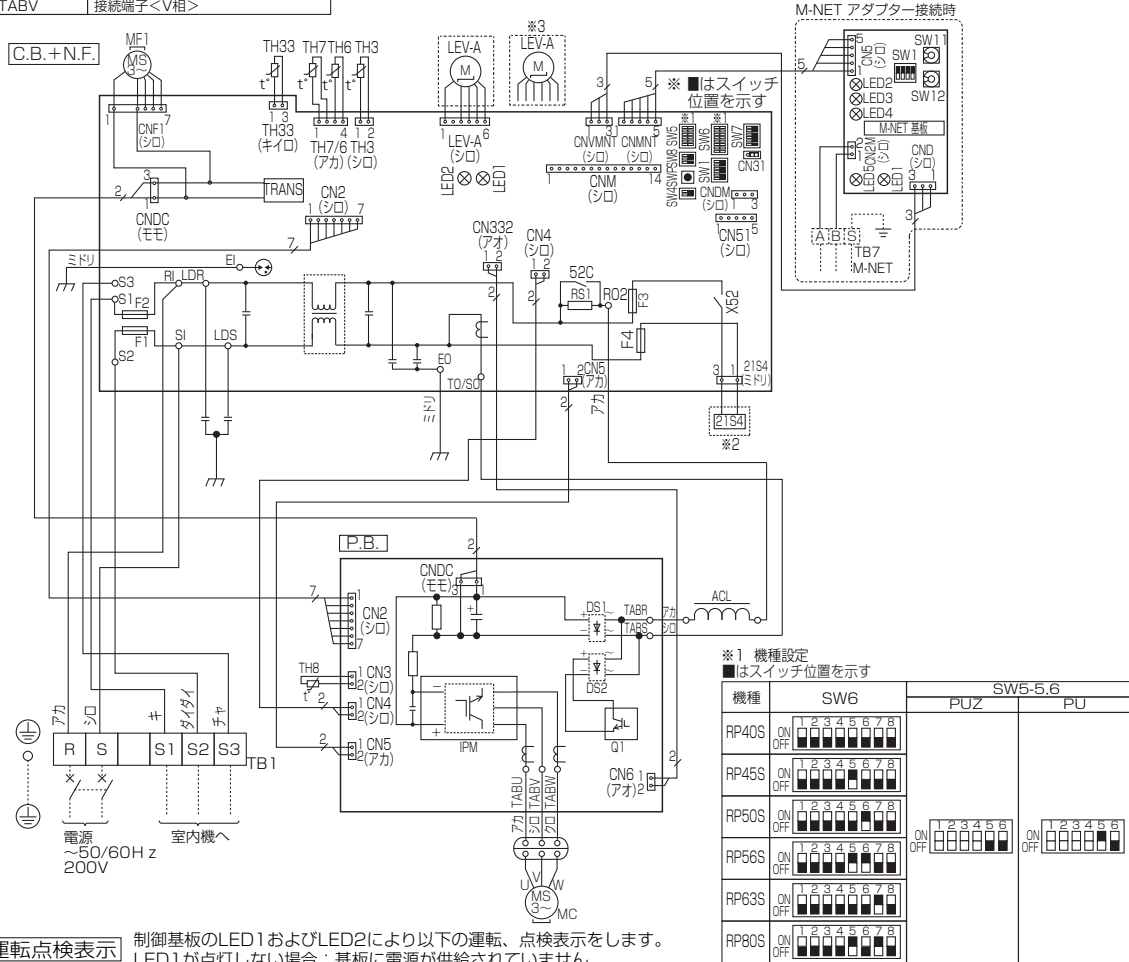


PU(Z)-RP40S,45S,50S,56S,63S,71S,80SHA10 電気配線図

記号説明

記号	名称	記号	名称	記号	名称
TB1	端子台<電源、内外接続線>	TABW	接続端子<W相>	52C	52Cリレー
MC	圧縮機用電動機	DS1,DS2	ダイオードブリッジ	RS1	突入電流防止抵抗
MF1	送風機用電動機	IPM	インバータモジュール	TRANS	制御電源トランス
21S4	四方弁	Q1	IGBT	LED1,LED2	発光ダイオード<運転点検表示>
TH3	サーミスタ<室外液管温度>	C.B.+N.F.	制御基板	RI, RO2	接続端子<R相>
TH6	サーミスタ<室外二相管温度>	F1,F2	ヒューズ<10A>	SI, TO/SO	接続端子<S相>
TH7	サーミスタ<外気温度>	F3,F4	ヒューズ<3.15A>	S1,S2,S3	接続端子<内外接続線S1,S2,S3>
TH8	サーミスタ<放熱板温度>	SW1	スイッチ<強制駆動リセット/冷房リセット>	LDR,LDS	接続端子<コンデンサ>
TH33	サーミスタ<圧縮機シエル温度>	SW4	スイッチ<試運転>	E1EO	接続端子<アース接続>
LEV-A	電子膨張弁	SW5	スイッチ<機能切替> ※1	CNM	コネクタ<A制御サービスポイント検キット>
ACL	リアクトル	SW6	スイッチ<機種設定> ※1	CNMNT	コネクタ<別売M-NETアダプタ基板接続(制御信号)>
P.B.	パワー基板	SW7	スイッチ<機能切替>	CNMVMT	コネクタ<別売M-NETアダプタ基板接続(電源)>
TABR	接続端子<R相>	SW8	スイッチ<機能切替>	CNDM	コネクタ<オプション接続(接点入力)>
TABS	接続端子<S相>	SWP	スイッチ<ポンプダウン>	CN51	コネクタ<オプション接続(信号出力)>
TABU	接続端子<U相>	CN31	コネクタ<応急運転>	X52	リレー
TABV	接続端子<V相>				



運転点検表示 制御基板のLED1およびLED2により以下の運転、点検表示をします。
LED1が点灯しない場合：基板に電源が供給されていません。

電源投入時	LED1 (ミドリ)	LED2 (アカ)	内容	コード
電源投入時	電源有=点灯 電源無=消灯	点灯		-⇐ (点滅)
通常時	電源有=点灯 電源無=消灯	運転=点灯 停止=消灯		C5, H7等 運転状態表示
異常時 (点滅します)	1回点滅	2回点滅	コネクタ2本以上オープン	F9
		2回点滅	1回点滅	内外接続線誤配線
	2回点滅	2回点滅	内外通信異常	E6~E9
		3回点滅	リモコン通信異常	E0, E3~E5
		4回点滅	組合せ異常, 未定義異常	EE, EF
	3回点滅	5回点滅	シリアル通信異常	Ed
		1回点滅	圧縮機シエル温度異常	U2
		2回点滅	低圧圧力異常	UL
		3回点滅	室外ファンモータ回転数異常, 冷房過昇保護	U8, Ud
		4回点滅	圧縮機過電流遮断 (過負荷, ロック) 電流センサ異常 (P.B.) 圧縮機過電流遮断異常	U6, Uf Uh Up
		5回点滅	圧縮機シエルサーミスタ (TH33) のオープン/ショート	U3
		6回点滅	室外サーミスタ (TH3/TH6/TH7/TH8) のオープン/ショート	U4
	7回点滅	放熱板温度異常 電圧異常, T相欠相, 電流センサ異常	U5 U9	

サービス時のお願い

- ⚠ 警告 元電源をOFFにした時、主コンデンサに充電されている電圧 [280V] は、約2分程度で20Vまで低下します。(入力電圧200V) 取り扱い時には、室外基板上的LED1 (ミドリ) が消灯したことを確認したのち、1分以上の時間をおいてください。
- ・ 室外基板不良以外の可能性がありますので、サービスマニュアルに従った確認・処置を行い、見込み交換は絶対に行わないでください。