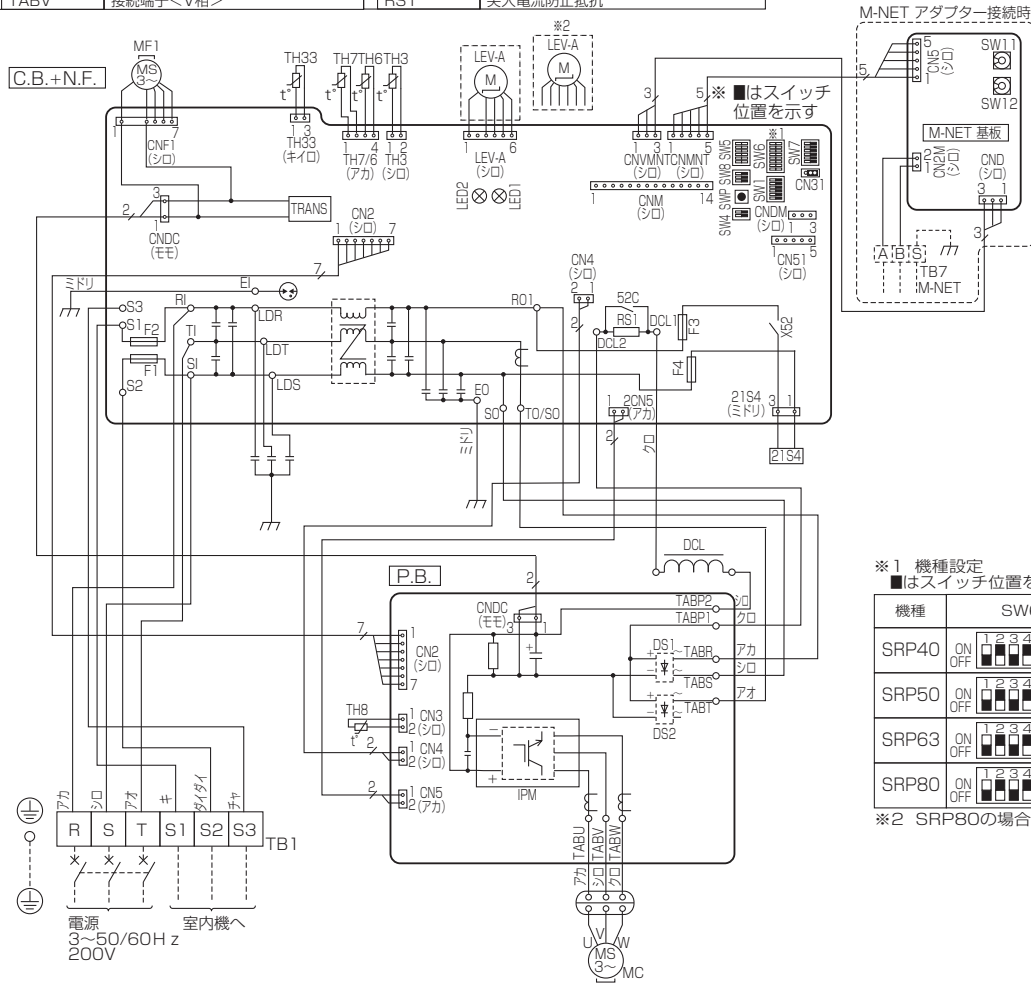


# PUZ-SRP40,50,63,80HA12 電気配線図

## 記号説明

記号	名称	記号	名称	記号	名称
TB1	端子台<電源、内外接続線>	TABW	接続端子<W相>	TRANS	制御電源トランス
MC	圧縮機用電動機	TABP1,P2	接続端子<直流母線電源P側>	LED1,LED2	発光ダイオード<運転点検表示>
MF1	送風機用電動機	DS1,DS2	ダイオードブリッジ	Ri, R01	接続端子<R相>
21S4	四方弁	IPM	インバータモジュール	SI,SO	接続端子<S相>
TH3	サーミスタ<室外液管温度>	C.B.+N.F.	制御基板	TI,TO/SO	接続端子<T相>
TH6	サーミスタ<室外二相管温度>	F1,F2	ヒューズ<10A>	S1,S2,S3	接続端子<内外接続線S1,S2,S3>
TH7	サーミスタ<外気温度>	F3,F4	ヒューズ<3.15A>	LDR,LDS,LDT	接続端子<コンデンサ>
TH8	サーミスタ<放熱板温度>	SW1	スイッチ<強制運転リセット/冷房アドレス>	E1EO	接続端子<アース接続>
TH33	サーミスタ<圧縮機シエル温度>	SW4	スイッチ<試運転>	DCL1.2	接続端子<直流母線電源P側>
LEV-A	電子膨張弁	SW5	スイッチ<機能切換>	CNM	コネクタ<A制御サービス点検キット>
DCL	リアクトル	SW6	スイッチ<機種設定>※1	CNMNT	コネクタ<別売M-NETアダプタ基板接続(制御信号)>
P.B.	パワー基板	SW7	スイッチ<機能切換>	CNMNT	コネクタ<別売M-NETアダプタ基板接続(電源)>
TABR	接続端子<R相>	SW8	スイッチ<機能切換>	CNDM	コネクタ<オプション接続(接点入力)>
TABS	接続端子<S相>	SWP	スイッチ<ポンプダウン>	CN51	コネクタ<オプション接続(信号出力)>
TABT	接続端子<T相>	CN31	コネクタ<応急運転>	X52	リレー
TABU	接続端子<U相>	52C	52Cリレー		
TABV	接続端子<V相>	RS1	突入電流防止抵抗		



※1 機種設定  
■はスイッチ位置を示す

機種	SW6
SRP40	ON OFF 1 2 3 4 5 6 7 8
SRP50	ON OFF 1 2 3 4 5 6 7 8
SRP63	ON OFF 1 2 3 4 5 6 7 8
SRP80	ON OFF 1 2 3 4 5 6 7 8

※2 SRP80の場合

**運転点検表示** 制御基板のLED1およびLED2により以下の運転、点検表示をします。  
LED1が点灯しない場合：基板に電源が供給されていません。

	LED1 (ミドリ)	LED2 (アカ)	内 容	コ ー ド
電源投入時	電源有=点灯 電源無=消灯	点灯		- - (点滅)
通常時	電源有=点灯 電源無=消灯	運転=点灯 停止=消灯		C5、H7等 運転状態表示
異常時 (点滅します)	1回点滅	2回点滅	コネクタ2本以上オープン	F9
	2回点滅	1回点滅	内外接続線誤配線	EA, Eb, EC
		2回点滅	内外通信異常	E6~E9
		3回点滅	リモコン通信異常	E0, E3~E5
		4回点滅	組合せ異常, 未定義異常	EE, EF
		5回点滅	シリアル通信異常	Ed
		1回点滅	圧縮機シエル温度異常	U2
		2回点滅	低圧圧力異常	UL
		3回点滅	室外ファンモータ回転数異常, 冷房過昇保護	U8, Ud
		4回点滅	圧縮機過電流遮断(過負荷, ロック)	U6, UF
		電流センサ異常 (P.B.)	UH	
		圧縮機過電流遮断異常	UP	
	5回点滅	圧縮機シエルサーミスタ (TH33) のオープン/ショート	U3	
		室外サーミスタ (TH3/TH6/TH7/TH8) のオープン/ショート	U4	
	6回点滅	放熱板温度異常	U5	
	7回点滅	電圧異常, T相欠相, 電流センサ異常	U9	