

# PUZ-ZRMP112,140,160KA12 電気配線図

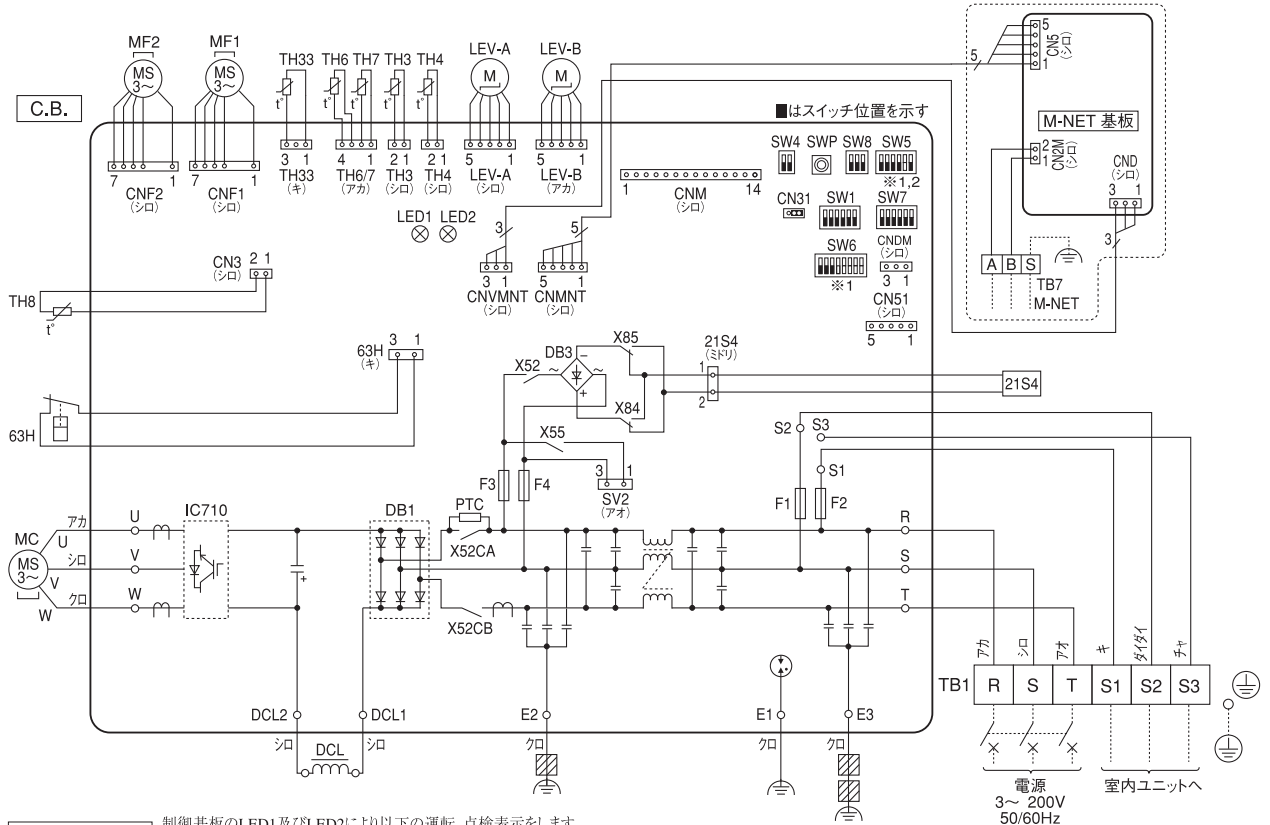
## 記号説明

記号	名称	記号	名称	記号	名称
TB1	端子台<電源,内外接続線>	C.B.	制御基板	CNVMNT	コネクター<別売M-NET7アダプター基板接続(電源)>
MC	圧縮機用電動機	F1, F2	ヒューズ<10A>	CNDM	コネクター<オプション接続(接点入力)>
MF1, MF2	送風機用電動機	F3, F4	ヒューズ<3.15A>	CN51	コネクター<オプション接続(信号出力)>
21S4	四方弁<ラッチ式>	SW1	スイッチ<強制制動,異常履歴リセット,冷媒アドレス>	SV2	コネクター<オプション接続(パースヒーター)>
63H	高圧圧力開閉器	SW4	スイッチ<試運転>		
TH3	サーミスター<室外液管温度>	SW5	スイッチ<機能切換,機種設定> ※1 <オプション接続> ※2		
TH4	サーミスター<吐出温度>	SW6	スイッチ<機能切換,機種設定> ※1		
TH6	サーミスター<室外二相管温度>	SW7	スイッチ<機能切換>		
TH7	サーミスター<外気温度>	SW8	スイッチ<機能切換>		
TH8	サーミスター<放熱板温度>	SWP	スイッチ<ポンプダウン>		
TH33	サーミスター<圧縮機シェル温度>	CN31	コネクター<応急運転>		
LEV-A	電子膨張弁	CNM	コネクター<A制御サービス点検キット>		
LEV-B	電子膨張弁	CNMNT	コネクター<別売M-NET7アダプター基板接続(制御信号)>		
DCL	リアクトル				

### M-NET アダプター

記号	名称
TB7	端子台<M-NET接続線>
CN5	コネクター<室外制御基板接続(制御信号)>
CND	コネクター<室外制御基板接続(電源)>
CN2M	コネクター<端子台TB7接続>

M-NET アダプター接続時  
(取付方法はM-NETアダプターのI.M.を  
参照してください。グループは[2])



**運転点検表示** 制御基板のLED1及びLED2により以下の運転、点検表示をします。  
LED1が点灯しない場合:基板に電源が供給されていません。

	LED1 (ミドリ)	LED2 (アカ)	内容	コード
電源投入時	電源有=点灯 電源無=消灯	点灯		— (点滅)
通常時	電源有=点灯 電源無=消灯	運転=点灯 停止=消灯		C4, H6など 運転状態表示
異常時 (点滅します)	1回点滅	1回点滅	コネクター (63H) オープン	F5
		2回点滅	室内接続台数オーバー, 内外接続線誤配線	EA, Eb, EC
	2回点滅	1回点滅	内外通信異常	E6~E9
		2回点滅	リモコン通信異常	EE, E3~E5
		3回点滅	組合せ異常, 未定義異常	EF, EF
	3回点滅	1回点滅	シリアル通信異常	Ed
		2回点滅	冷媒不足異常/吐出/圧縮機シェル温度異常, 低吐出スーパヒート異常	U2, U7
		3回点滅	高圧圧力異常, 低圧圧力異常	U1, UL
		4回点滅	室外ファンモーター回転数異常, 冷房過昇保護	U8, Ud
	5回点滅	1回点滅	パワーモジュール異常, 圧縮機過電流遮断 (過負荷, ロック)	U6, UF
		2回点滅	電流センサー異常	UH
		3回点滅	圧縮機過電流遮断異常	UP
		4回点滅	吐出管/圧縮機シェルサーミスター (TH4/TH33) のオープン/ショート	U3
		5回点滅	室外サーミスター (TH3/TH6/TH7/TH8) のオープン/ショート	U4
6回点滅	1回点滅	放熱板温度異常	U5	
	2回点滅	電圧異常, T相欠相, 電流センサー異常	U9	

### ※1 機種設定

■はスイッチ位置を示す

機種	SW6-4, 5, 6, 7, 8	SW5-5
ZRMP112	ON OFF 1 2 3 4 5 6 7 8	ON OFF 1 2 3 4 5 6
ZRMP140	ON OFF 1 2 3 4 5 6 7 8	ON OFF 1 2 3 4 5 6
ZRMP160	ON OFF 1 2 3 4 5 6 7 8	ON OFF 1 2 3 4 5 6

### ※2 低騒音化ボード/セット設定

■はスイッチ位置を示す

オプション接続時	SW5-6
ON OFF	1 2 3 4 5 6