

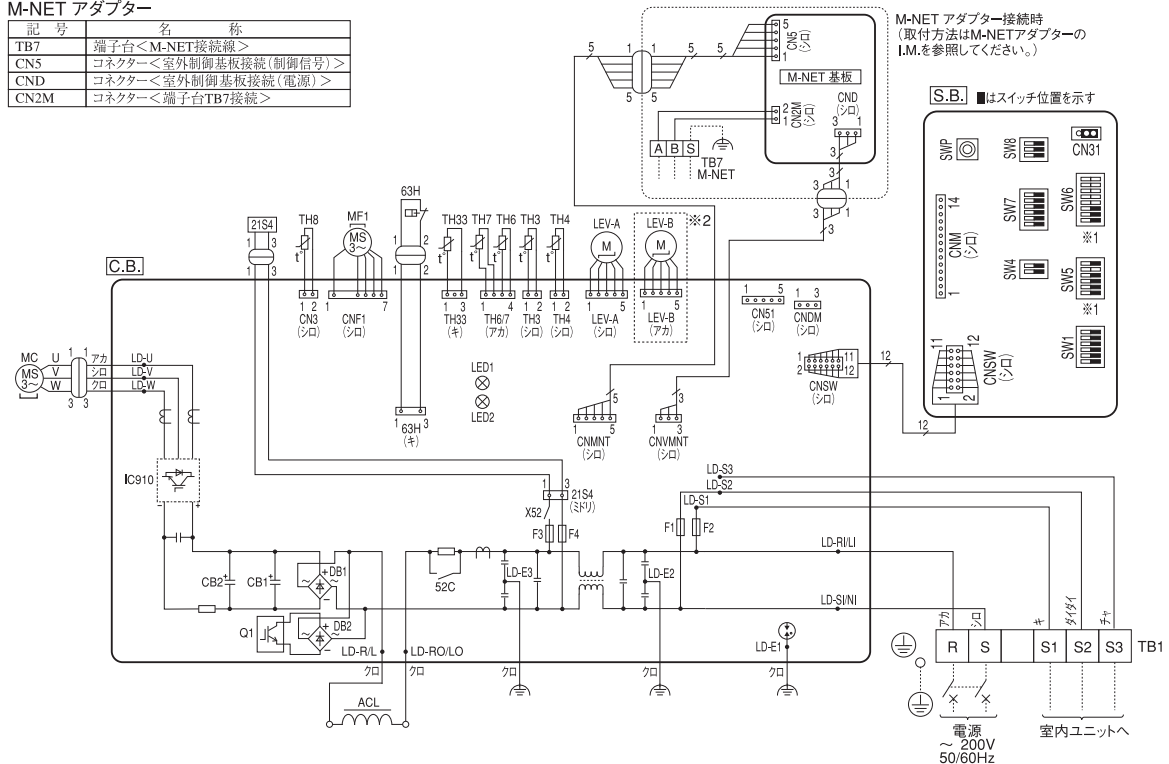
PUZ-ZRMP28,40,45,50,56,63SKA 12 電気配線図

記号説明

記号	名称	記号	名称	記号	名称
TB1	端子台<電源、内外接続線>	LEV-A	電子膨張弁	S.B.	スイッチ基板
MC	圧縮機用電動機	LEV-B	電子膨張弁 ※2	SW1	スイッチ<強制霜取り、異常履歴リセット、冷蔵アドレス>
MF1	送風機用電動機	ACL	リアクトル	SW4	スイッチ<試運転>
2IS4	四方弁<連続通電式>	C.B.	制御基板	SW5	スイッチ<機能切換、機種設定>※1
63H	高圧圧力閉閉器	F1, F2	ヒューズ<10A>	SW6	スイッチ<機能切換、機種設定>※1
TH3	サーミスター<室外液管温度>	F3, F4	ヒューズ<3.15A>	SW7	スイッチ<機能切換>
TH4	サーミスター<吐出温度>	CNMNT	コネクター<別売M-NET7アダプター基板接続(制御信号)>	SW8	スイッチ<機能切換>
TH6	サーミスター<室外二相管温度>	CNVNMT	コネクター<別売M-NET7アダプター基板接続(電源)>	SWP	スイッチ<ポンプダウン>
TH7	サーミスター<外気温度>	CNDM	コネクター<オプション接続(接点入力)>	CN31	コネクター<応急運転>
TH8	サーミスター<放熱板温度>	CNS1	コネクター<オプション接続(信号出力)>	CNM	コネクター<A制御サービス点検キット>
TH33	サーミスター<圧縮機シェル温度>	CNSW	コネクター<スイッチ基板接続>	CNSW	コネクター<制御基板接続>

M-NET アダプター

記号	名称
TB7	端子台<M-NET接続線>
CN5	コネクター<室外制御基板接続(制御信号)>
CND	コネクター<室外制御基板接続(電源)>
CN2M	コネクター<端子台TB7接続>



運転点検表示

制御基板のLED1及びLED2により以下の運転、点検表示をします。
LED1が点灯しない場合、基板に電源が供給されていません。

	LED1 (ミドリ)	LED2 (アカ)	内容	コード
電源投入時	電源有=点灯 電源無=消灯	点灯		←→ (点滅)
通常時	電源有=点灯 電源無=消灯	運転=点灯 停止=消灯		C4, H6など 運転状態表示
異常時 (点滅します)	1回点滅	2回点滅	コネクター(63H)オープン	F5
	1回点滅	1回点滅	室内接続台数オーバー、内外接続線誤配線	EA, Eb, EC
	2回点滅	1回点滅	内外通信異常	E6, E7, E8, E9
	3回点滅	1回点滅	リモコン通信異常	E0, E3, E4, E5
	4回点滅	1回点滅	組合せ異常、未定義異常	EE, EF
	5回点滅	1回点滅	シリアル通信異常	Ed
	1回点滅	3回点滅	吐出圧縮機シェル温度異常、低吐出スパーヒート異常	U2, U7
	2回点滅	3回点滅	高圧圧力異常、低圧圧力異常	U1, UL
	3回点滅	3回点滅	室外ファンモーター回転数異常、冷房過昇保護	U8, Ud
	4回点滅	3回点滅	パワーモジュール異常、圧縮機過電流遮断(過負荷、ロック)	U6, UF
		3回点滅	電流センサー異常	UH
		3回点滅	圧縮機過電流遮断異常	UP
	5回点滅	7回点滅	吐出管圧縮機シェルサーミスター(TH4/TH3)のオープン/ショート	U3
	6回点滅	7回点滅	室外サーミスター(TH3/TH6/TH7/TH8)のオープン/ショート	U4
7回点滅	7回点滅	放熱板温度異常	U5	
	7回点滅	電圧異常、電流センサー異常	U9	

※1 機種設定

■はスイッチ位置を示す

機種	SW6-4, 5, 6, 7, 8	SW5-5
ZRMP28S	ON: [1][2][3][4][5][6][7][8] OFF: [1][2][3][4][5][6][7][8]	ON: [1][2][3][4][5][6] OFF: [1][2][3][4][5][6]
ZRMP40S	ON: [1][2][3][4][5][6][7][8] OFF: [1][2][3][4][5][6][7][8]	
ZRMP45S	ON: [1][2][3][4][5][6][7][8] OFF: [1][2][3][4][5][6][7][8]	
ZRMP50S	ON: [1][2][3][4][5][6][7][8] OFF: [1][2][3][4][5][6][7][8]	
ZRMP56S	ON: [1][2][3][4][5][6][7][8] OFF: [1][2][3][4][5][6][7][8]	
ZRMP63S	ON: [1][2][3][4][5][6][7][8] OFF: [1][2][3][4][5][6][7][8]	

※2 PUZ-ZRMP28形のみ無し