

PUZ-ZRMP80HA12 電気配線図

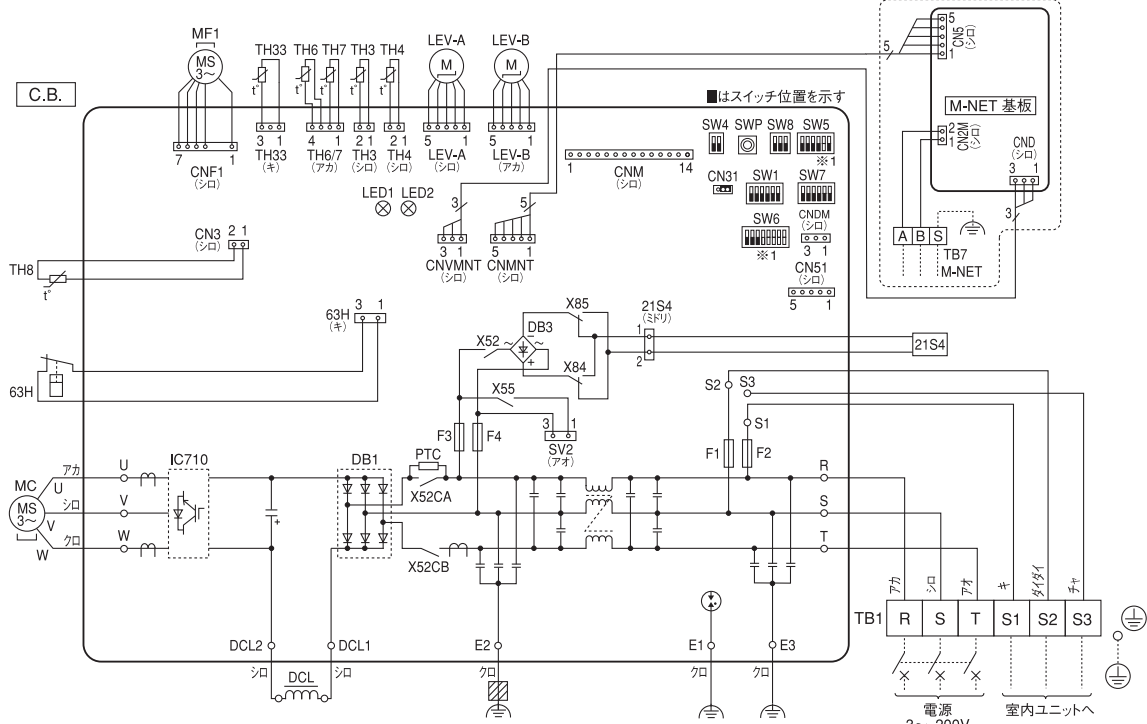
記号説明

記号	名称	記号	名称	記号	名称
TB1	端子台<電源、内外接続線>	C.B.	制御基板	CNDM	コネクタ<オプション接続(接点入力)>
MC	圧縮機用電動機	F1, F2	ヒューズ<10A>	CN51	コネクタ<オプション接続(信号出力)>
MF1	送風機用電動機	F3, F4	ヒューズ<3.15A>	SV2	コネクタ<オプション接続(ベースヒーター)>
21S4	四方弁<ラッチ式>	SW1	スイッチ<強制運転, 異常履歴リセット, 冷蔵アドレス>		
63H	高圧圧力開閉器	SW4	スイッチ<試運転>		
TH3	サーミスター<室外液管温度>	SW5	スイッチ<機能切換, 機種設定> ※1		
TH4	サーミスター<吐出温度>	SW6	スイッチ<機能切換, 機種設定> ※1		
TH6	サーミスター<室外二相管温度>	SW7	スイッチ<機能切換>		
TH7	サーミスター<外気温度>	SW8	スイッチ<機能切換>		
TH8	サーミスター<放熱板温度>	SWP	スイッチ<ポンプダウン>		
TH33	サーミスター<圧縮機シェル温度>	CN31	コネクタ<応急運転>		
LEV-A	電子膨張弁	CNM	コネクタ<A制御サービス点検キット>		
LEV-B	電子膨張弁	CNMNT	コネクタ<別売M-NETアダプター基板接続(制御信号)>		
DCL	リアクトル	CNVMT	コネクタ<別売M-NETアダプター基板接続(電源)>		

M-NET アダプター

記号	名称
TB7	端子台<M-NET接続線>
CN5	コネクタ<室外制御基板接続(制御信号)>
CND	コネクタ<室外制御基板接続(電源)>
CN2M	コネクタ<端子台TB7接続>

M-NET アダプター接続時
(取付方法はM-NETアダプターの1.M.を
参照してください。グループは[2])



運転点検表示 制御基板のLED1及びLED2により以下の運転、点検表示をします。
LED1が点灯しない場合:基板上に電源が供給されていません。

	LED1 (ミドリ)	LED2 (アカ)	内容	コード
電源投入時	電源有=点灯 電源無=消灯	点灯		←(点滅)
通常時	電源有=点灯 電源無=消灯	運転=点灯 停止=消灯		C4, H6など 運転状態表示
異常時 (点滅します)	1回点滅 2回点滅	2回点滅	コネクタ(63H)オープン 室内接続台数オーバー、内外接続線誤配線	F5 EA, Eb, EC
	1回点滅 2回点滅 3回点滅 4回点滅 5回点滅	2回点滅 2回点滅 3回点滅 4回点滅 5回点滅	内外通信異常 リモコン通信異常 組合せ異常, 未定義異常 シリアル通信異常	E6, E7, E8, E9 E0, E3, E4, E5 EE, EF Ed
	3回点滅	1回点滅 2回点滅 3回点滅 4回点滅	冷蔵不足異常/吐出/圧縮機シェル温度異常, 低吐出スーパヒート異常 高圧圧力異常, 低圧圧力異常 室外ファンモーター回転数異常, 冷房過昇保護 パワーモジュール異常, 圧縮機過電流遮断(過負荷, ロック)	U2, U7 U1, UL U8, Ud
		5回点滅 6回点滅 7回点滅	吐出管/圧縮機シェルサーミスター(TH4/TH33)のオープン/ショート 室外サーミスター(TH3/TH6/TH7/TH8)のオープン/ショート 放熱板温度異常 電圧異常, T相欠相, 電流センサー異常	U6, UF UH UP U3 U4 U5 U9

※1 機種設定

■はスイッチ位置を示す

機種	SW6-4, 5, 6, 7, 8	SW5-5
ZRMP80	ON OFF	ON OFF