

PUZ-ZRMP112,140,160KA11 電気配線図

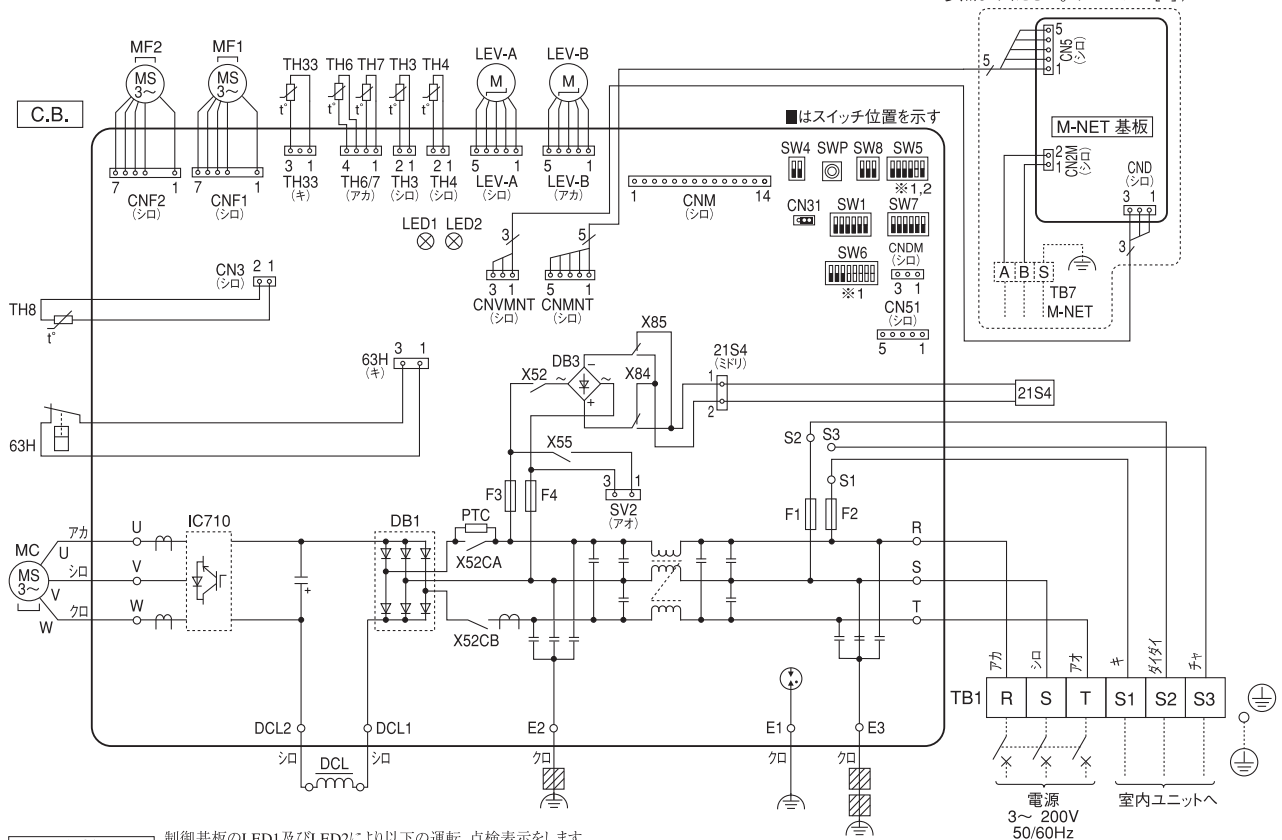
記号説明

記号	名称	記号	名称	記号	名称
TB1	端子台<電源、内外接続線>	C.B.	制御基板	CNMVMT	コネクター<別売M-NETアダプター基板接続(電源)>
MC	圧縮機用電動機	F1, F2	ヒューズ<10A>	CNDM	コネクター<オプション接続(接点入力)>
MF1, MF2	送風機用電動機	F3, F4	ヒューズ<3.15A>	CN51	コネクター<オプション接続(信号出力)>
21S4	四方弁<ラッチ式>	SW1	スイッチ<強制霜取り、異常履歴リセット、冷蔵アドレス>	SV2	コネクター<オプション接続(ベースヒーター)>
63H	高圧圧力開閉器	SW4	スイッチ<試運転>		
TH3	サーミスター<室外液管温度>	SW5	スイッチ<機能切換、機種設定> ※1		
TH4	サーミスター<吐出温度>				
TH6	サーミスター<室外二相管温度>	SW6	スイッチ<機能切換、機種設定> ※1		
TH7	サーミスター<外気温度>	SW7	スイッチ<機能切換>		
TH8	サーミスター<放熱板温度>	SW8	スイッチ<機能切換>		
TH33	サーミスター<圧縮機シェル温度>	SWP	スイッチ<ポンプダウン>		
LEV-A	電子膨張弁	CN31	コネクター<応急運転>		
LEV-B	電子膨張弁	CNM	コネクター<A制御サービス点検キット>		
DCL	リアクトル	CNMNT	コネクター<別売M-NETアダプター基板接続(制御信号)>		

M-NET アダプター

記号	名称
TB7	端子台<M-NET接続線>
CN5	コネクター<室外制御基板接続(制御信号)>
CND	コネクター<室外制御基板接続(電源)>
CN2M	コネクター<端子台TB7接続>

M-NET アダプター接続時
(取付方法はM-NETアダプターのI.M.を
参照してください。グループは[2])



運転点検表示 制御基板のLED1及びLED2により以下の運転、点検表示をします。
LED1が点灯しない場合:基板に電源が供給されていません。

	LED1 (シドリ)	LED2 (アカ)	内容	コード	
電源投入時	電源=一点灯 電源無=消灯	点灯		— (点滅)	
通常時	電源=一点灯 電源無=消灯	運転=一点灯 停止=消灯		C4, H6など 運転状態表示	
異常時 (点滅します)	1回点滅	2回点滅	コネクター(63H)オープン	F5	
	1回点滅	1回点滅	室内接続台数オーバー、内外接続線誤配線	EA, Eb, EC	
	2回点滅	2回点滅	内外通信異常	E6~E9	
	3回点滅	3回点滅	リモコン通信異常	E0, E3~E5	
	4回点滅	4回点滅	組合せ異常、未定義異常	EE, EF	
	5回点滅	5回点滅	シリアル通信異常	Ed	
	3回点滅	1回点滅	1回点滅	冷蔵不足異常/吐出/圧縮機シェル温度異常、低吐出スーパヒート異常	U2, U7
		2回点滅	2回点滅	高圧圧力異常、低圧圧力異常	U1, UL
		3回点滅	3回点滅	室外ファンモーター回転数異常、冷房過昇保護	U8, Ud
		4回点滅	4回点滅	パワーモジュール異常、圧縮機過電流遮断(過負荷、ロック)	U6, UF
	5回点滅	1回点滅	1回点滅	圧縮機過電流遮断異常	UH
		2回点滅	2回点滅	吐出管/圧縮機シェルサーミスター(TH4/TH33)のオープン/ショート	UP
		3回点滅	3回点滅	室外サーミスター(TH3/TH6/TH7/TH8)のオープン/ショート	U3
		4回点滅	4回点滅	放熱板温度異常	U4
5回点滅		5回点滅	放熱板温度異常	US	
7回点滅	7回点滅	電圧異常、T相欠相、電流センサー異常	U9		

※1 機種設定

■はスイッチ位置を示す

機種	SW6-4, 5, 6, 7, 8	SW5-5
ZRMP112	ON OFF [1][2][3][4][5][6][7][8]	
ZRMP140	ON OFF [1][2][3][4][5][6][7][8]	ON OFF [1][2][3][4][5][6]
ZRMP160	ON OFF [1][2][3][4][5][6][7][8]	

※2 低騒音化ボード/セット設定

■はスイッチ位置を示す

オプション接続時	SW5-6
ON OFF	[1][2][3][4][5][6]