

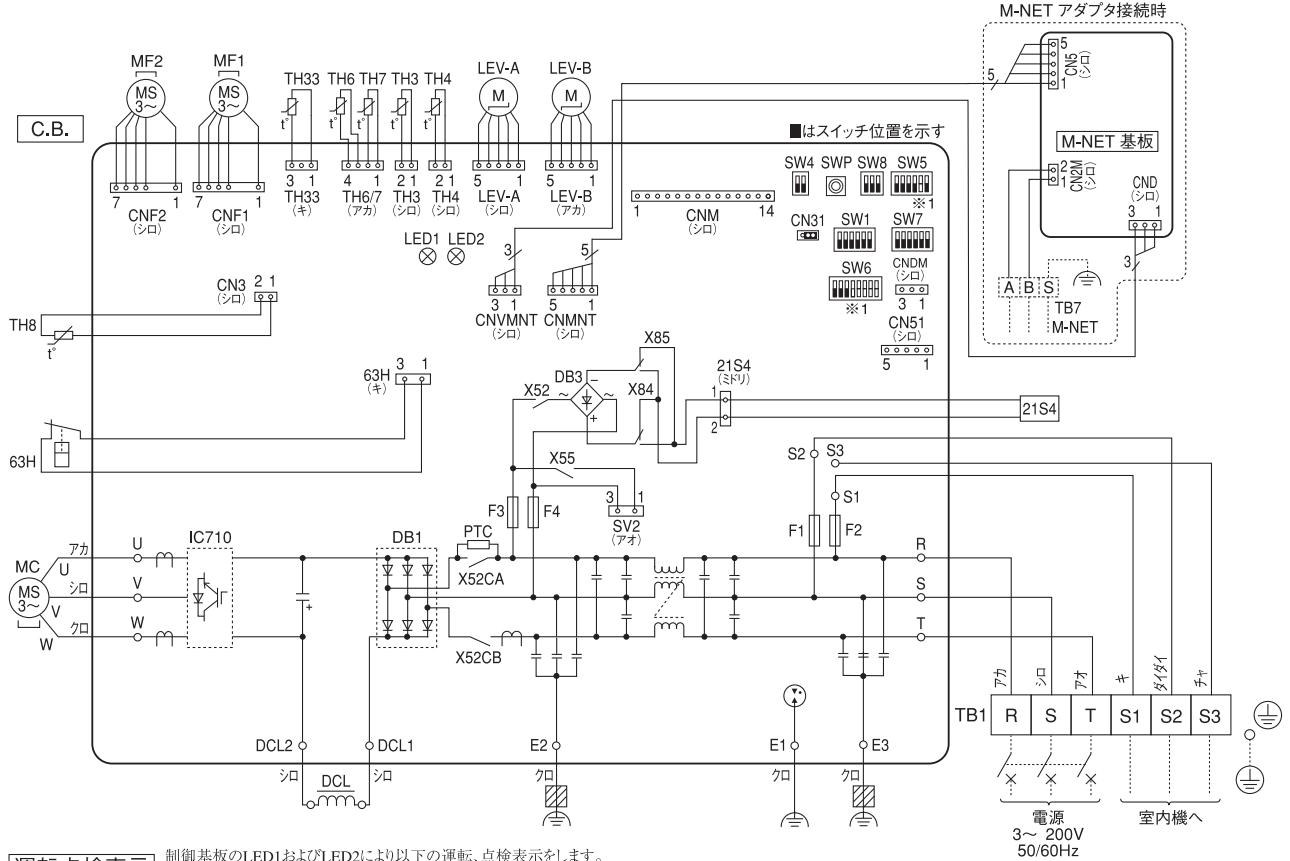
PUZ-ZRMP112,140,160KA8 電気配線図

記号説明

記号	名称	記号	名称	記号	名称
TB1	端子台<電源、内外接続線>	C.B.	制御基板	CNDM	コネクタ<オプション接続(接点入力)>
MC	圧縮機用電動機	F1, F2	ヒューズ<10A>	CN51	コネクタ<オプション接続(信号出力)>
MF1, MF2	送風機用電動機	F3, F4	ヒューズ<3.15A>	SV2	コネクタ<オプション接続(ベースヒータ)>
21S4	四方弁<ラッチ式>	SW1	スイッチ<強制運転, 異常履歴リセット, 冷蔵アレス>		
63H	高圧圧力開閉器	SW4	スイッチ<試運転>		
TH3	サーミスタ<室外液管温度>	SW5	スイッチ<機能切換, 機種設定> ※1		
TH4	サーミスタ<吐出温度>	SW6	スイッチ<機能切換, 機種設定> ※1		
TH6	サーミスタ<室外二相管温度>	SW7	スイッチ<機能切換>		
TH7	サーミスタ<外気温度>	SW8	スイッチ<機能切換>		
TH8	サーミスタ<放熱板温度>	SWP	スイッチ<ポンプダウン>		
TH33	サーミスタ<圧縮機シェル温度>	CN31	コネクタ<応急運転>		
LEV-A	電子膨張弁	CNM	コネクタ<A制御サービス点検キット>		
LEV-B	電子膨張弁	CNMNT	コネクタ<別売M-NETアダプタ基板接続(制御信号)>		
DCL	リアクトル	CNMVMT	コネクタ<別売M-NETアダプタ基板接続(電源)>		

M-NET アダプタ

記号	名称
TB7	端子台<M-NET接続線>
CN5	コネクタ<室外制御基板接続(制御信号)>
CND	コネクタ<室外制御基板接続(電源)>
CN2M	コネクタ<端子台TB7接続>



運転点検表示

制御基板のLED1およびLED2により以下の運転、点検表示をします。
LED1が点灯しない場合、基板に電源が供給されていません。

	LED1(ミドリ)	LED2(アガ)	内容	コード
電源投入時	電源有=点灯 電源無=消灯	点灯		—(点滅)
通常時	電源有=点灯 電源無=消灯	運転=点灯 停止=消灯		C4, H6など 運転状態表示
異常時 (点滅します)	1回点滅	2回点滅	コネクタ(63H)オープン	F5
	2回点滅	1回点滅	室内接続合数オーバー、内外接続線誤配線	EA, Eh, EC
		2回点滅	内外通信異常	E6~E9
		3回点滅	リモコン通信異常	E0, E3~E5
		4回点滅	組合せ異常、未定義異常	EE, EF
		5回点滅	シリアル通信異常	Ed
	3回点滅	1回点滅	冷蔵不足異常吐出/圧縮機シェル温度異常、低吐出スーパヒート異常	U2, U7
		2回点滅	高圧圧力異常、低圧圧力異常	U1, UL
		3回点滅	室外ファンモータ回転数異常、冷房過昇保護	U8, Ud
		4回点滅	パワーモジュール異常、圧縮機過電流遮断(過負荷、ロック)	U6, UF
5回点滅		吐出管/圧縮機シェルサーミスタ(TH4/TH33)のオープン/ショート	U3	
6回点滅	室外サーミスタ(TH3/TH6/TH7/TH8)のオープン/ショート	U4		
7回点滅	放熱板温度異常	U5		
			電圧異常、T相欠相、電流センサ異常	U9

※1 機種設定

■はスイッチ位置を示す

機種	SW6-4, 5, 6, 7, 8	SW5-5
ZRMP112	ON OFF 1 2 3 4 5 6 7 8	
ZRMP140	ON OFF 1 2 3 4 5 6 7 8	ON OFF 1 2 3 4 5 6
ZRMP160	ON OFF 1 2 3 4 5 6 7 8	