

# PUZ-ZRMP224,280KA2 電気配線図

## 記号説明

記号	名称
TB1	端子台<電源R, S, T>
TB2	端子台<内外接続線S1, S2, S3>
MC	圧縮機用電動機
MF1, MF2	送風機用電動機
21S4	四方弁<連続通電式>
63H	高圧圧力開閉器
TH3	サーミスター<室外液管温度>
TH4	サーミスター<吐出温度>
TH6	サーミスター<室外二相管温度>
TH7	サーミスター<室外気管温度>
TH8	サーミスター<放熱板温度>
TH33	サーミスター<圧縮機シェル温度>
LEV-A, LEV-B	電子膨張弁
DCL	リアクトル
FUSE1, FUSE2	ヒューズ<15A>
P.B.	パワー基板
C.B.	制御基板
F3, F4	ヒューズ<6.3A>
SW1	スイッチ<強制運転, 異常履歴リセット, 冷蔵アドレス>
SW4	スイッチ<試運転>
SW5	スイッチ<機能切換, 機種設定> ※1 <オプション接続> ※2
SW6	スイッチ<機能切換, 機種設定> ※1
SW7	スイッチ<機能切換>
SW8	スイッチ<機能切換>
SW9	スイッチ<機能切換>
SWP	スイッチ<ポンプダウン>
CN31	コネクタ<応急運転>
SV2	コネクタ<オプション接続(ベースヒーター)>
SV3/SS	コネクタ<オプション接続>
CNM	コネクタ<A制御サービス点検キット>
CNMNT	コネクタ<別売M-NETアダプター基板接続(制御信号)>
CNVMMNT	コネクタ<別売M-NETアダプター基板接続(電源)>
CN35	コネクタ<オプション接続(接点入力)>
CNDM	コネクタ<オプション接続(接点入力)>
CN51	コネクタ<オプション接続(信号出力)>
N.F.	ノイズフィルター基板

## M-NET アダプター

記号	名称
TB7	端子台<M-NET接続線>
CN5	コネクタ<室外制御基板接続(制御信号)>
CND	コネクタ<室外制御基板接続(電源)>
CN2M	コネクタ<端子台TB7接続>

## ※2 低騒音化ボード/セット設定

■はスイッチ位置を示す

オプション接続時	SW5-6
ON	1 2 3 4 5 6
OFF	1 2 3 4 5 6

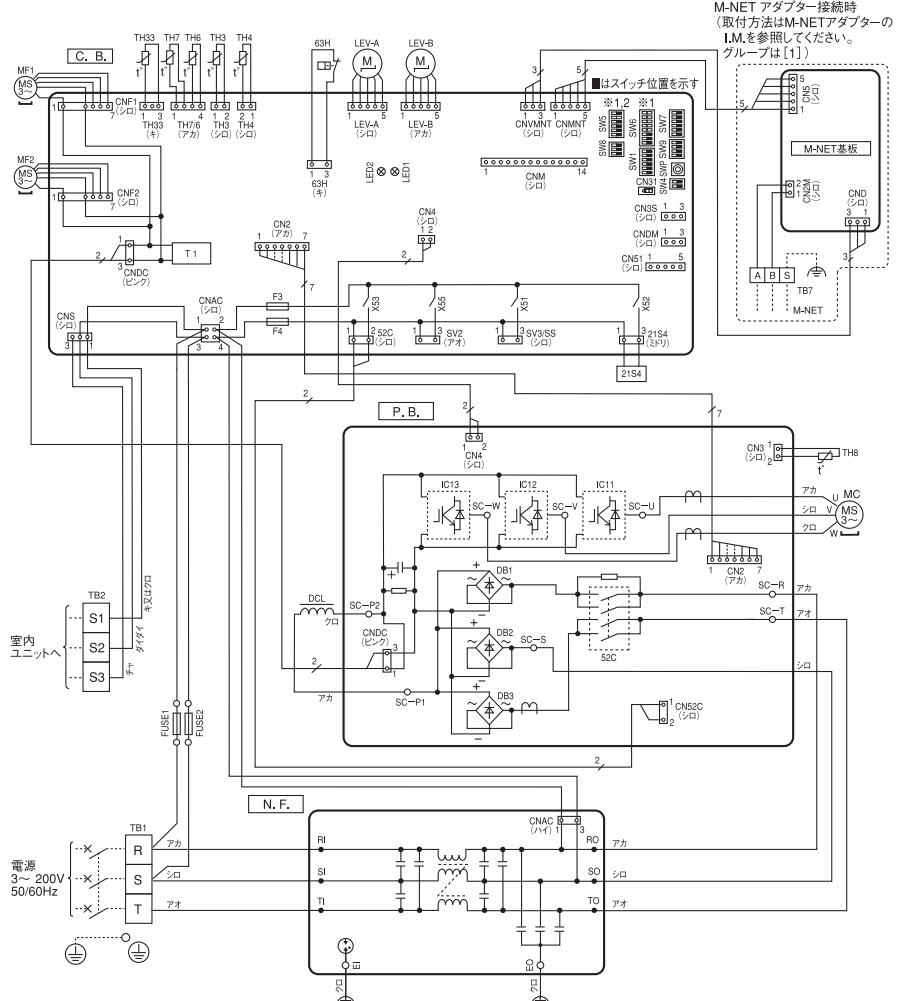
## 運転点検表示

制御基板のLED1及びLED2により以下の運転、点検表示をします。  
LED1が点灯しない場合:基板に電源が供給されていません。

電源投入時	LED1 (ミドリ)	LED2 (アガ)	内容	コード	
電源有=点灯 電源無=消灯	点灯			→ (点滅)	
通常時	電源有=点灯 電源無=消灯			C4, H6など 運転状態表示	
異常時 (点滅します)	1回点滅	2回点滅	コネクタ(63H)オープン	F5	
	1回点滅	1回点滅	室内接続台数オーバー, 内外接続線誤配線	EA, Eb, EC	
	2回点滅	2回点滅	内外通信異常	E6, E7, E8, E9	
	3回点滅	3回点滅	リモコン通信異常	E0, E3, E4, E5	
	4回点滅	4回点滅	組合せ異常, 未定義異常	EE, EF	
	5回点滅	5回点滅	シリアル通信異常	Ed	
	3回点滅	1回点滅	1回点滅	吐出圧縮機シェル温度異常, 冷蔵不足異常, 低吐出スパーヒート異常	U2, U7
		2回点滅	2回点滅	高圧圧力異常, 低圧圧力異常	U1, UL
		3回点滅	3回点滅	室外ファンモーター回転数異常, 冷房過昇保護	U8, Ud
		4回点滅	4回点滅	パワーモジュール異常, 圧縮機過電流遮断(過負荷, ロック)	U6, UF
	5回点滅	1回点滅	1回点滅	電流センサー異常 (P.B.)	UH
		2回点滅	2回点滅	圧縮機過電流遮断異常	UP
		3回点滅	3回点滅	吐出管圧縮機シェルサーミスター (TH4/TH3) のオープン/ショート	U3
		4回点滅	4回点滅	室外サーミスター (TH3/TH6/TH7/TH8) のオープン/ショート	U4
6回点滅		6回点滅	放熱板温度異常	U5	
7回点滅	7回点滅	電圧異常, T相欠相, 電流センサー異常	U9		

## サービス時のお願い

- 警告 元電源をOFFにした時、主コンデンサーに充電されている電圧 [280V] は、[約2分] 程度で20Vまで低下します(入力電圧200V)。取扱い時には、室外基板上のLED1(ミドリ)が消灯したことを確認したのち、1分以上の時間を置いてください。
- 室外基板不良以外の可能性がありますので、サービスマニュアルに従った確認・処置を行い、見込み交換は絶対に行わないでください。



## ※1 機種設定

■はスイッチ位置を示す

機種	SW6-4, 5, 6, 7, 8	SW5-5
ZRMP224	ON OFF 1 2 3 4 5 6 7 8	ON OFF 1 2 3 4 5 6
ZRMP280	ON OFF 1 2 3 4 5 6 7 8	ON OFF 1 2 3 4 5 6