

耐震強度検討書（アンカーボルト）

1. 機種 = スリムZ R 室外ユニット

2. 形名 = PUZ-ZRMP40SKA12、PUZ-ZRMP45SKA12、PUZ-ZRMP50SKA12、
PUZ-ZRMP56SKA12、PUZ-ZRMP63SKA12

3. 機器諸元（図1参照）

- (1) 機器質量（運転質量） $W = 43$ kg
- (2) アンカーボルト
 - ① 総本数 $N = 4$ 本
 - ② サイズ・形状 $= M 10$ 形
 - ③ 1本当たりの軸断面積（呼径による断面積） $A = 78$ mm² = 78×10^{-6} m²
 - ④ 機器転倒を考えた場合の引張りを受ける片側のアンカーボルトの総本数 $N_t = 2$ 本
- (3) 据付面より機器重心までの高さ $H_g = 310$ mm = 0.310 m
- (4) 検討する方向からみたボルトスパン $L = 330$ mm = 0.330 m
- (5) 検討する方向からみたボルト中心から機器重心までの距離 $L_g = 155$ mm ($L_g \leq L/2$) = 0.155 m

4. 検討計算（各項の小数点以下2桁目を四捨五入して算出）

- (1) 設計用水平震度 設計用標準震度 $K_s = 1.0$ $K_h = Z \cdot K_s = 1.0$
地域係数 $Z = 1.0$
- (2) 設計用鉛直震度 $K_v = K_h / 2 = 0.5$
- (3) 設計用水平地震力 $F_h = K_h \cdot W \cdot 9.8 = 421.4$ N
- (4) 設計用鉛直地震力 $F_v = K_v \cdot W \cdot 9.8 = 210.7$ N
- (5) アンカーボルトの引抜力 $R_b = \frac{F_h \cdot H_g - (W \cdot 9.8 - F_v) \cdot L_g}{L \cdot N_t} = 148.4$ N
- (6) アンカーボルトのせん断力 $Q = F_h / N = 105.4$ N
- (7) アンカーボルトに生ずる応力度

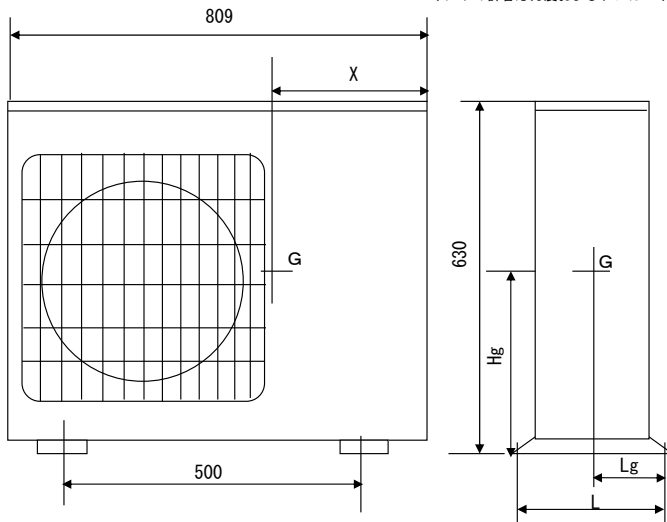
- ① 引張応力度 $\sigma = R_b / A = 1.9$ MPa ボルト(SS400)の許容引張応力 $f_t < 176$ MPa
- ② せん断応力度 $\tau = Q / A = 1.4$ MPa ボルト(SS400)の許容せん断応力 $f_s < 101$ MPa
- ③ 引張とせん断を同時に受ける場合 $f_{ts} = 1.4f_t - 1.6\tau = 244.2$ MPa
ただし、 $f_{ts}' \leq f_t$ のとき $f_{ts} = f_{ts}'$, $f_{ts}' > f_t$ のとき $f_{ts} = f_t$ であるので $f_{ts} = 176.0$ MPa
 $\sigma = 1.9$ MPa $< f_{ts} = 176.0$ MPa

(8) アンカーボルトの施工法

- ① アンカーボルトの施工法 = 箱抜き式J形アンカー
- ② コンクリートの厚さ = 120 mm = 0.120 m
- ③ ボルトの埋込長さ = 70 mm = 0.070 m
- ④ 許容引抜荷重 $T_a = 3200$ N $> R_b = 148.4$ N

以上の検討結果よりアンカーボルトは十分なる強度を有する。

*ボルトの許容応力度およびアンカーボルトの引張許容引抜荷重は、『建築設備耐震設計・施工指針2014年度版』による。



重心位置	
Hg =	310 mm
Lg =	155 mm
X =	285 mm
ボルトスパン	
L =	330 mm

図 1