

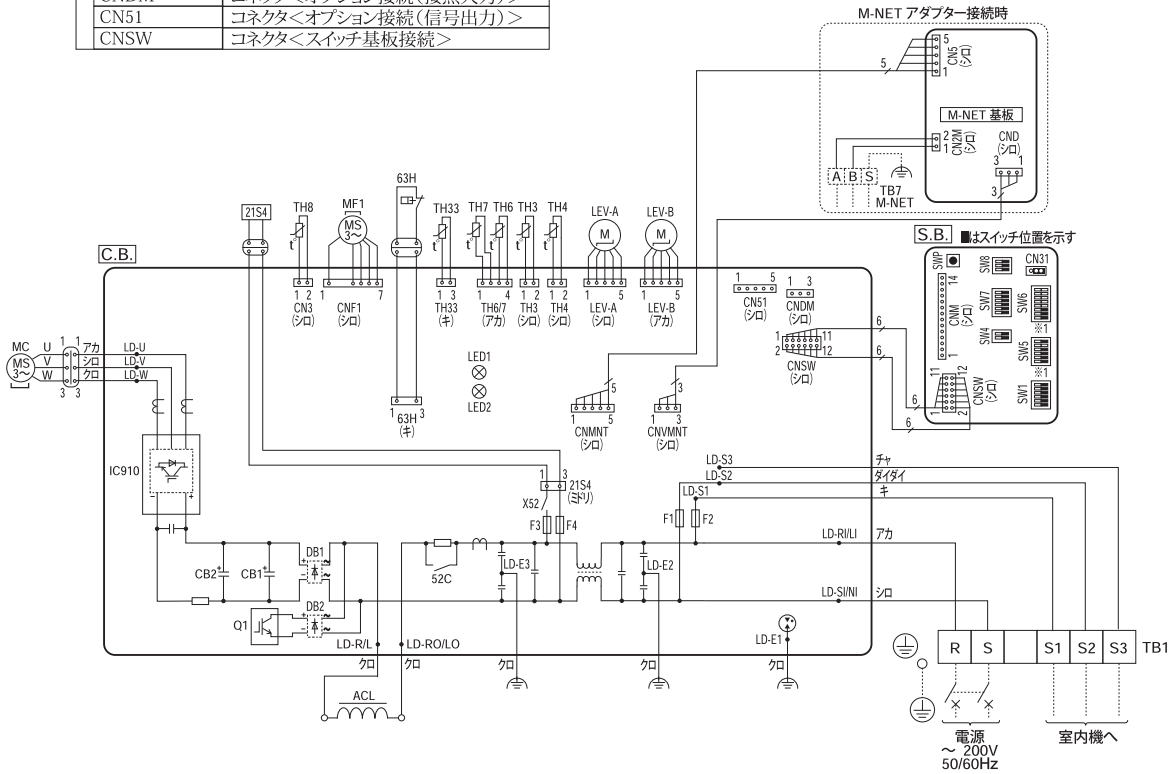
# PUZ-ZRMP40,45,50,56,63SKA6 PUZ-ERMP40,45,50,56,63SKA6 電気配線図 PU-CRMP40,45,50,56,63SKA6

## 記号説明

記号	名称	記号	名称
TB1	端子台<電源、内外接続線>	S.B.	スイッチ基板
MC	圧縮機用電動機	SW1	スイッチ<強制霜取り、異常履歴リセット、冷媒アドレス>
MF1	送風機用電動機	SW4	スイッチ<試運転>
21S4	四方弁 ※2	SW5	スイッチ<機能切換、機種設定> ※1
63H	高圧圧力開閉器	SW6	スイッチ<機能切換、機種設定> ※1
TH3	サーミスタ<室外液管温度>	SW7	スイッチ<機能切換>
TH4	サーミスタ<吐出温度>	SW8	スイッチ<機能切換>
TH6	サーミスタ<室外二相管温度>	SWP	スイッチ<ポンプダウン>
TH7	サーミスタ<外気温度>	CN31	コネクタ<緊急運転>
TH8	サーミスタ<放熱板温度>	CNM	コネクタ<A制御サーピス点検キット>
TH33	サーミスタ<圧縮機シェル温度>	CNSW	コネクタ<制御基板接続>
LEV-A,LEV-B	電子膨張弁		
ACL	リアクトル		
C.B.	制御基板		
F1, F2	ヒューズ<10A>		
F3, F4	ヒューズ<3.15A>		
CNMNT	コネクタ<別売M-NETアダプタ基板接続(制御信号)>		
CNVMT	コネクタ<別売M-NETアダプタ基板接続(電源)>		
CNDM	コネクタ<オプション接続(接点入力)>		
CN51	コネクタ<オプション接続(信号出力)>		
CNSW	コネクタ<スイッチ基板接続>		

## M-NET アダプター

記号	名称
TB7	端子台<M-NET接続線>
CN5	コネクタ<室外制御基板接続(制御信号)>
CND	コネクタ<室外制御基板接続(電源)>
CN2M	コネクタ<端子台TB7接続>



## 運転点検表示

制御基板のLED1およびLED2により以下の運転、点検表示をします。  
LED1が点灯しない場合、基板に電源が供給されていません。

LED1 (点灯)	LED2 (アガ)	内容	コード		
電源投入時	電源有=点灯 電源無=消灯	点灯	— (点滅)		
通常時	電源有=点灯 電源無=消灯	運転=点灯 停止=消灯	C4, H6等 運転状態表示		
異常時 (点滅します)	1回点滅	2回点滅	コネクタ(63H)オープン	F5	
	2回点滅	1回点滅	室内接続台数オーバー、内外接続線誤配線	EA, Eb, EC	
	2回点滅	2回点滅	内外通信異常	E6, E7, E8, E9	
	3回点滅	3回点滅	リモコン通信異常	E0, E3, E4, E5	
	4回点滅	4回点滅	組合せ異常、未定義異常	EE, EF	
	5回点滅	5回点滅	シリアル通信異常	Ed	
	3回点滅	1回点滅	吐出圧縮機シェル温度異常、低吐出スパーヒート異常	U2, U7	
		2回点滅	高圧圧力異常、低圧圧力異常	U1, UL	
		3回点滅	室外ファンモータ回転数異常、冷房過昇保護	U8, Ud	
		4回点滅	パワーモジュール異常、圧縮機過電流遮断(過負荷、ロック)	U6, UF	
		5回点滅	1回点滅	電流センサ異常(P.B.)	UH
			2回点滅	圧縮機過電流遮断異常	UP
			3回点滅	吐出圧縮機シェルサーミスタ(TH4/TH33)のオープン/ショート	U3
	6回点滅	6回点滅	室外サーミスタ(TH3/TH6/TH7/TH8)のオープン/ショート	U4	
7回点滅	7回点滅	放熱板温度異常	U5		
		電圧異常、電流センサ異常	U9		

## ※1 機種設定

■はスイッチ位置を示す

機種	SW6-4, 5, 6, 7, 8	SW5-5	機種	SW6-4, 5, 6, 7, 8	SW5-5
ZRMP40S	ON OFF	ON OFF	ERMP40S	ON OFF	ON OFF
ZRMP45S	ON OFF	ON OFF	ERMP45S	ON OFF	ON OFF
ZRMP50S	ON OFF	ON OFF	ERMP50S	ON OFF	ON OFF
ZRMP56S	ON OFF	ON OFF	ERMP56S	ON OFF	ON OFF
ZRMP63S	ON OFF	ON OFF	ERMP63S	ON OFF	ON OFF
CRMP40S	ON OFF	ON OFF	CRMP40S	ON OFF	ON OFF
CRMP45S	ON OFF	ON OFF	CRMP45S	ON OFF	ON OFF
CRMP50S	ON OFF	ON OFF	CRMP50S	ON OFF	ON OFF
CRMP56S	ON OFF	ON OFF	CRMP56S	ON OFF	ON OFF
CRMP63S	ON OFF	ON OFF	CRMP63S	ON OFF	ON OFF