

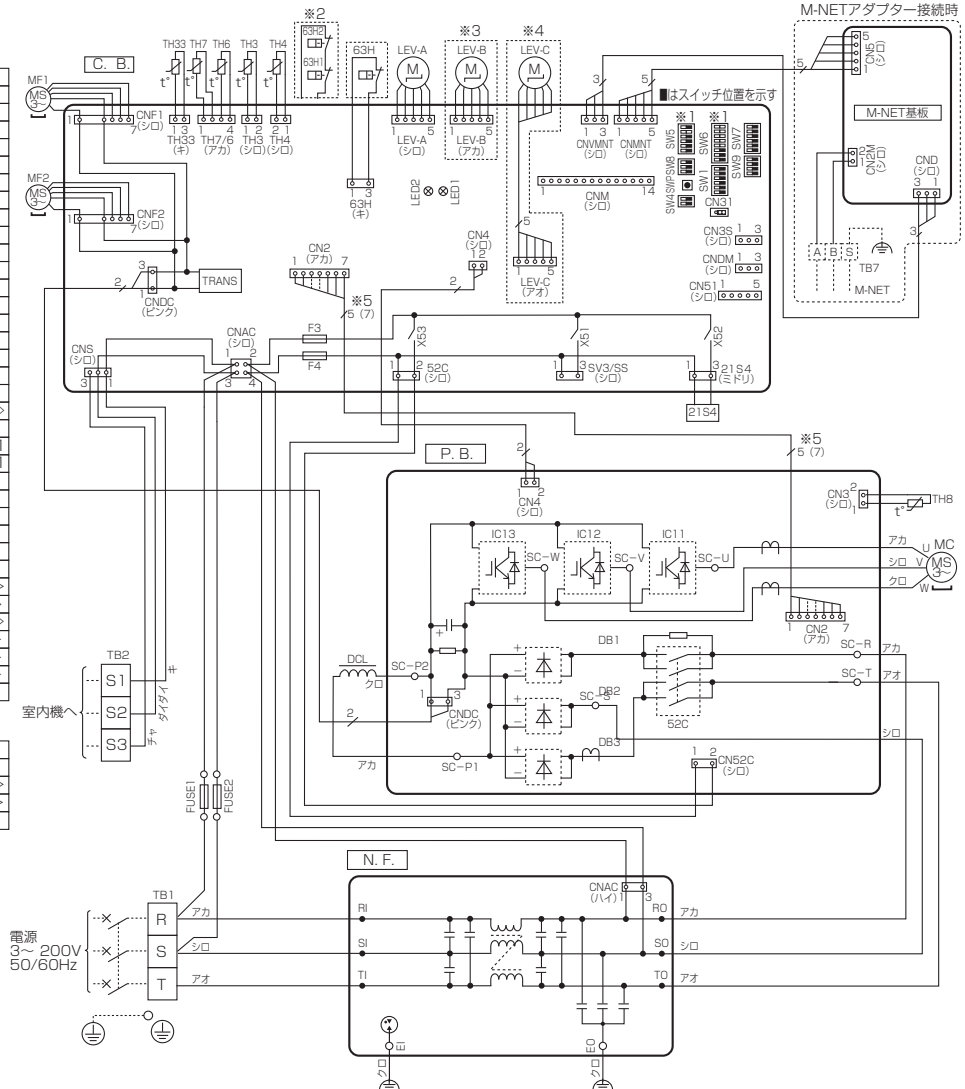
PUZ-ZRP224,280KA10 PUZ-ERP224,280KA10 電気配線図

記号説明

記号	名称
TB1	端子台<電源R, S, T>
TB2	端子台<内外接続線S1, S2, S3>
MC	圧縮機用電動機
MF1, MF2	送風機用電動機
21S4	電磁弁<四方弁>
63H, 63H1, 63H2	高圧圧力開閉器
TH3	サーミスタ<室外液管温度>
TH4	サーミスタ<吐出温度>
TH6	サーミスタ<室外二相管温度>
TH7	サーミスタ<外気温度>
TH8	サーミスタ<放熱板温度>
TH33	サーミスタ<圧縮機シエル温度>
LEV-A, LEV-B, LEV-C	電子膨張弁
DCL	リアクトル
FUSE1, FUSE2	ヒューズ<15A>
P.B.	パワー基板
C.B.	制御基板
F3, F4	ヒューズ<6.3A>
SW1	スイッチ<制御電源リセット, 冷蔵アドレス>
SW4	スイッチ<試運転>
SW5	スイッチ<機能切換, 機種設定> ※1
SW6	スイッチ<機能切換, 機種設定> ※1
SW7	スイッチ<機能切換>
SW8	スイッチ<機能切換>
SW9	スイッチ<機能切換>
SWP	スイッチ<ポンプダウン>
CN31	コネクタ<応急運転>
SV3/SS	コネクタ<オプション接続>
CNM	コネクタ<A制御サービス点検キット>
CNMNT	コネクタ<別売M-NETアダプタ基板接続 (制御信号)>
CNMVNT	コネクタ<別売M-NETアダプタ基板接続 (電源)>
CN3S	コネクタ<オプション接続 (接点入力)>
CNDM	コネクタ<オプション接続 (接点入力)>
CN51	コネクタ<オプション接続 (信号出力)>
N.F.	ノイズフィルタ基板

M-NET アダプター

記号	名称
TB7	端子台<M-NET接続線>
CN5	コネクタ<室外制御基板接続 (制御信号)>
CND	コネクタ<室外制御基板接続 (電源)>
CN2M	コネクタ<端子台TB7接続>



運転点検表示

制御基板のLED1およびLED2により以下の運転、点検表示をします。
LED1が点灯しない場合：基板に電源が供給されていません。

電源投入時	LED1 (ミドリ)	LED2 (アカ)	内容	コード
電源投入時	電源有=点灯 電源無=消灯	点灯		- ⇄ - (点滅)
通常時	電源有=点灯 電源無=消灯	運転=点灯 停止=消灯		C4, H6等 運転状態表示
異常時 (点滅します)	1回点滅	2回点滅	コネクタ (63H) オープン	F5
	2回点滅	1回点滅	室内接続台数オーバー, 内外接続線誤配線	EA, Eb, EC
		2回点滅	内外通信異常	E6, E7, E8, E9
		3回点滅	リモコン通信異常	E0, E3, E4, E5
		4回点滅	組合せ異常, 未定義異常	EE, EF
		5回点滅	シリアル通信異常	Ed
	3回点滅	1回点滅	吐出/圧縮機シエル温度異常, 冷蔵不足異常, 低吐出サービスト異常	U2, U7
		2回点滅	高圧圧力異常, 低圧圧力異常	U1, UL
		3回点滅	室外ファンモータ回転数異常, 冷房過昇保護	U8, Ud
		4回点滅	パワーモジュール異常, 圧縮機過電流遮断 (過負荷, ロック)	U6, UF
		5回点滅	電流センサ異常 (P.B.)	UH
			圧縮機過電流遮断異常	UP
		5回点滅	吐出管/圧縮機シエルサーミスタ (TH4/TH33) のオープン/ショート	U3
			室外サーミスタ (TH3/TH6/TH7/TH8) のオープン/ショート	U4
	6回点滅	放熱板温度異常	U5	
	7回点滅	電圧異常, T相欠相, 電流センサ異常	U9	

※1 機種設定

■はスイッチ位置を示す

機種	SW6-4, 5, 6, 7, 8	SW5-5
ZRP224	ON OFF 1 2 3 4 5 6 7 8	ON OFF 1 2 3 4 5 6
ZRP280	ON OFF 1 2 3 4 5 6 7 8	
ERP224	ON OFF 1 2 3 4 5 6 7 8	
ERP280	ON OFF 1 2 3 4 5 6 7 8	

※2 ZRP280・ERP280の場合 ※3 ZRP224・280の場合
※4 ZRP280の場合 ※5 ZRP224・280の場合、7本