

PUZ-ZRP224,280KA13 PUZ-ERP224,280KA13 電気配線図 PUZ-ERP224,280KAPF3

記号説明

記号	名称
TB1	端子台<電源R, S, T>
TB2	端子台<内外接続線S1, S2, S3>
MC	圧縮機用電動機
MF1, MF2	送風機用電動機
21S4	四方弁<連続通電式>
63H, 63H1, 63H2	高圧圧力開閉器
TH3	サーミスター<室外液管温度>
TH4	サーミスター<吐出温度>
TH6	サーミスター<室外二相管温度>
TH7	サーミスター<室外外気温度>
TH8	サーミスター<放熱板温度>
TH33	サーミスター<圧縮機シェル温度>
LEV-A, LEV-B, LEV-C	電子膨張弁
DCL	リアクトル
FUSE1, FUSE2	ヒューズ<15A>
P.B.	パワー基板
C.B.	制御基板
F3, F4	ヒューズ<6.3A>
SW1	スイッチ<強制露取り, 異常復帰リセト, 冷暖アドレス>
SW4	スイッチ<試運転>
SW5	スイッチ<機能切換, 機種設定> ※1 <オプション接続> ※2
SW6	スイッチ<機能切換, 機種設定> ※1
SW7	スイッチ<機能切換>
SW8	スイッチ<機能切換>
SW9	スイッチ<機能切換>
SWP	スイッチ<ポンプダウン>
CN31	コネクター<応急運転>
SV2	コネクター<オプション接続(ベースヒーター)>
SV3/SS	コネクター<オプション接続>
CNM	コネクター<A制御サービスポイント検キット>
CNMNT	コネクター<別売M-NETアダプター基板接続(制御信号)>
CNMVMT	コネクター<別売M-NETアダプター基板接続(電源)>
CN3S	コネクター<オプション接続(接点入力)>
CNDM	コネクター<オプション接続(接点入力)>
CN51	コネクター<オプション接続(信号出力)>
N.F.	ノイズフィルター基板

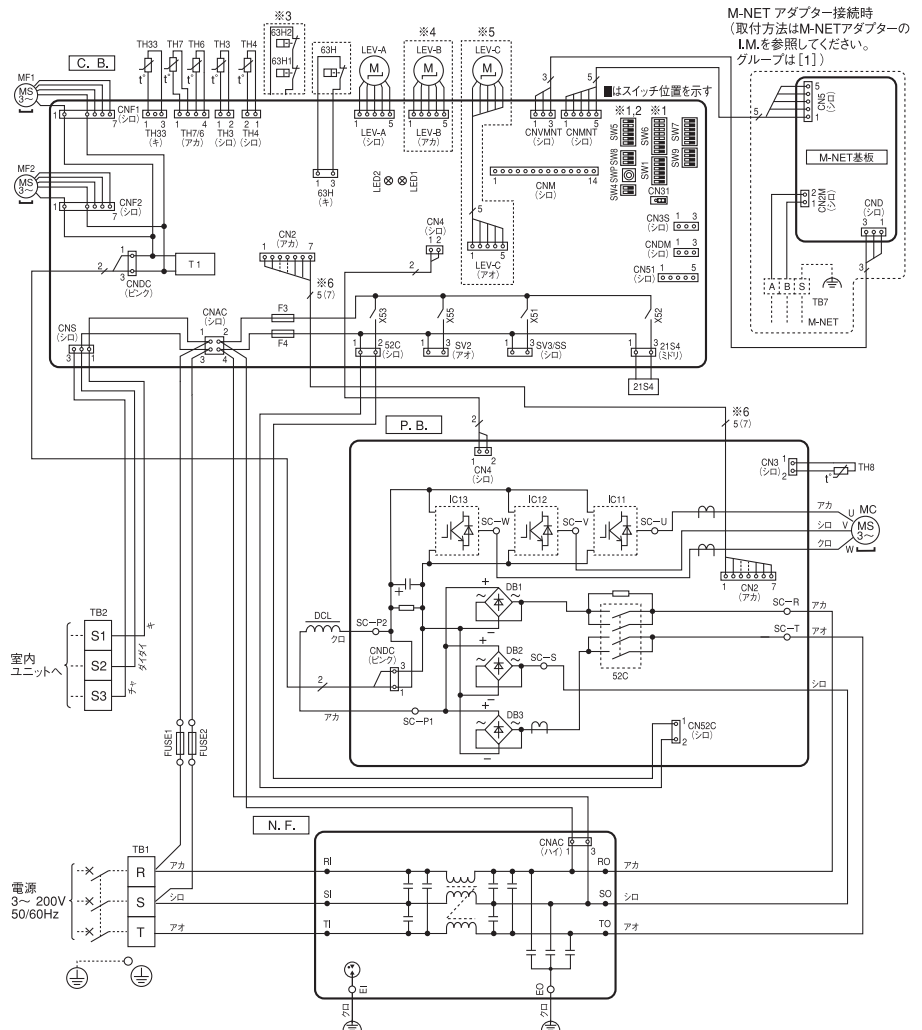
M-NET アダプター

記号	名称
TB7	端子台<M-NET接続線>
CN5	コネクター<室外制御基板接続(制御信号)>
CND	コネクター<室外制御基板接続(電源)>
CN2M	コネクター<端子台TB7接続>

※2 低騒音化ボード/セット設定

■はスイッチ位置を示す

オプション接続時	1	2	3	4	5	6
ON	<input type="checkbox"/>	<input type="checkbox"/>	<input type="checkbox"/>	<input type="checkbox"/>	<input type="checkbox"/>	<input type="checkbox"/>
OFF	<input type="checkbox"/>	<input type="checkbox"/>	<input type="checkbox"/>	<input type="checkbox"/>	<input type="checkbox"/>	<input type="checkbox"/>



M-NET アダプター接続時
(取付方法はM-NETアダプターの
I.M.を参照してください。
グループは[1])

運転点検表示

制御基板のLED1及びLED2により以下の運転、点検表示をします。
LED1が点灯しない場合: 基板に電源が供給されていません。

電源投入時	LED1(ミドリ)	LED2(アカ)	内容	コード
電源投入時	電源有=点灯 電源無=消灯	点灯		→←(点滅)
通常時	電源有=点灯 電源無=消灯	運転=点灯 停止=消灯		C4, H6など 運転状態表示
異常時 (点滅します)	1回点滅	2回点滅	コネクター(63H)オープン	E5
	2回点滅	1回点滅	室内接続台数オーバー, 内外接続線誤配線	EA, Eb, EC
		2回点滅	内外通信異常	E6, E7, E8, E9
		3回点滅	リモコン通信異常	E0, E3, E4, E5
		4回点滅	組合せ異常, 未定義異常	EE, EF
		5回点滅	シリアル通信異常	Ed
	3回点滅	1回点滅	吐出圧縮機シェル温度異常, 冷媒不足異常, 低吐出スーパヒート異常	U2, U7
		2回点滅	高圧圧力異常, 低圧圧力異常	U1, UL
		3回点滅	室外ファンモーター回転数異常, 冷房過昇保護	U8, Ud
		4回点滅	パワーモジュール異常, 圧縮機過電流遮断(過負荷, ロック)	U6, UF
			電流センサー異常(P.B.)	UH
			圧縮機過電流遮断異常	UP
		5回点滅	吐出管圧縮機シェルサーミスター(TH4/TH33)のオープンショート	U3
		6回点滅	室外サーミスター(TH3/TH6/TH7/TH8)のオープンショート	U4
	7回点滅	放熱板温度異常	U5	
		電圧異常, T相欠相, 電流センサー異常	U9	

※1 機種設定

■はスイッチ位置を示す

機種	SW6-4, 5, 6, 7, 8	SW5-5
ZRP224	<input type="checkbox"/> 1 <input type="checkbox"/> 2 <input type="checkbox"/> 3 <input type="checkbox"/> 4 <input type="checkbox"/> 5 <input type="checkbox"/> 6 <input type="checkbox"/> 7 <input type="checkbox"/> 8	ON OFF <input type="checkbox"/> 1 <input type="checkbox"/> 2 <input type="checkbox"/> 3 <input type="checkbox"/> 4 <input type="checkbox"/> 5 <input type="checkbox"/> 6
ERP224KAPF	ON OFF <input type="checkbox"/> 1 <input type="checkbox"/> 2 <input type="checkbox"/> 3 <input type="checkbox"/> 4 <input type="checkbox"/> 5 <input type="checkbox"/> 6 <input type="checkbox"/> 7 <input type="checkbox"/> 8	
ZRP280	<input type="checkbox"/> 1 <input type="checkbox"/> 2 <input type="checkbox"/> 3 <input type="checkbox"/> 4 <input type="checkbox"/> 5 <input type="checkbox"/> 6 <input type="checkbox"/> 7 <input type="checkbox"/> 8	
ERP280KAPF	ON OFF <input type="checkbox"/> 1 <input type="checkbox"/> 2 <input type="checkbox"/> 3 <input type="checkbox"/> 4 <input type="checkbox"/> 5 <input type="checkbox"/> 6 <input type="checkbox"/> 7 <input type="checkbox"/> 8	
ERP224	<input type="checkbox"/> 1 <input type="checkbox"/> 2 <input type="checkbox"/> 3 <input type="checkbox"/> 4 <input type="checkbox"/> 5 <input type="checkbox"/> 6 <input type="checkbox"/> 7 <input type="checkbox"/> 8	ON OFF <input type="checkbox"/> 1 <input type="checkbox"/> 2 <input type="checkbox"/> 3 <input type="checkbox"/> 4 <input type="checkbox"/> 5 <input type="checkbox"/> 6
ERP280	ON OFF <input type="checkbox"/> 1 <input type="checkbox"/> 2 <input type="checkbox"/> 3 <input type="checkbox"/> 4 <input type="checkbox"/> 5 <input type="checkbox"/> 6 <input type="checkbox"/> 7 <input type="checkbox"/> 8	

※3 ZRP280・ERP280・ERP280KAPFの場合
※4 ZRP224・280・ERP224・280KAPFの場合
※5 ZRP280・ERP280KAPFの場合
※6 ZRP224・280・ERP224・280KAPFの場合、7本