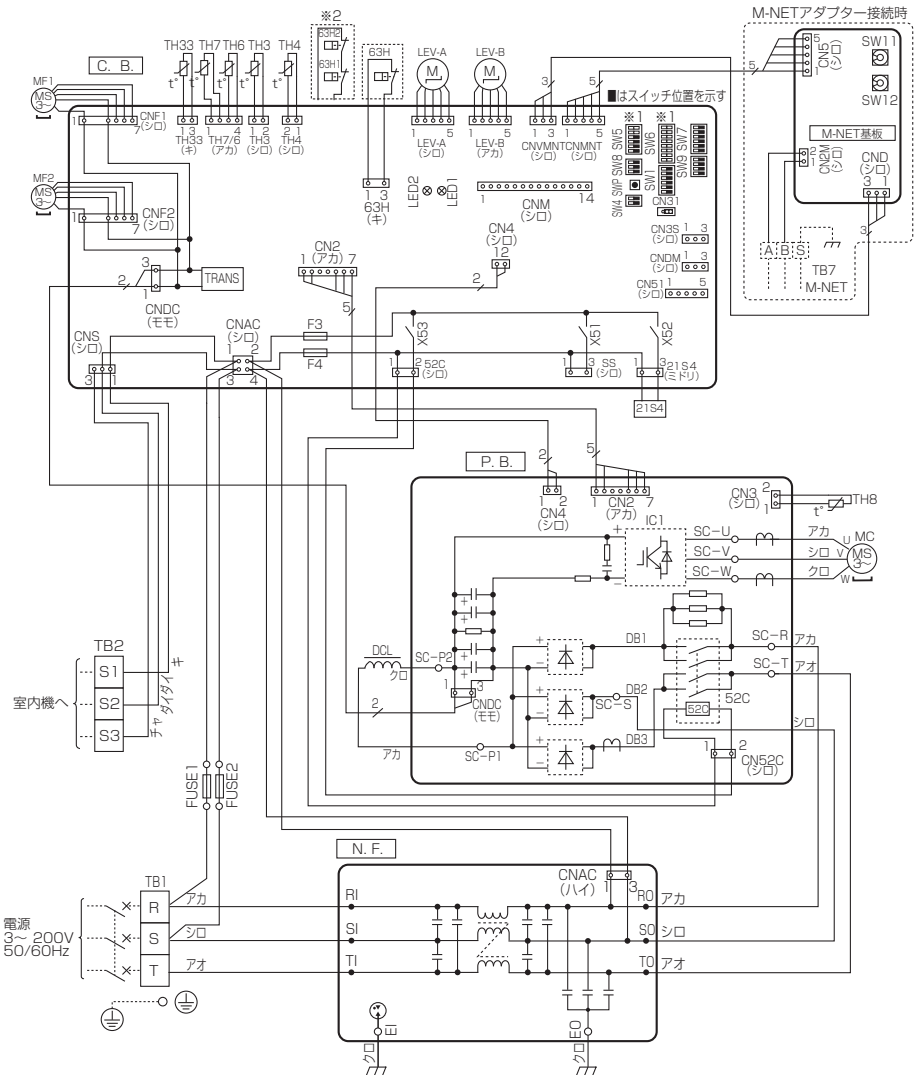


PUZ-ZRP224,280KA7 電気配線図

記号説明

記号	名称
TB1	端子台<電源R,S,T>
TB2	端子台<内外接続線S1,S2,S3>
MC	圧縮機用電動機
MF1, MF2	送風機用電動機
21S4	電磁弁<四方弁>
63H,63H1,63H2	高圧圧力開閉器
TH3	サーミスタ<室外液管温度>
TH4	サーミスタ<吐出温度>
TH6	サーミスタ<室外二相管温度>
TH7	サーミスタ<室外二相管温度>
TH8	サーミスタ<放熱板温度>
TH33	サーミスタ<圧縮機シェル温度>
LEV-A, LEV-B	電子膨張弁
DCL	リアクトル
FUSE1, FUSE2	ヒューズ<15A>
P.B.	パワー基板
SC-U	接続端子<U相>
SC-V	接続端子<V相>
SC-W	接続端子<W相>
SC-R	接続端子<R相>
SC-S	接続端子<S相>
SC-T	接続端子<T相>
SC-P1	接続端子<DCL接続>
SC-P2	接続端子<DCL接続>
52C	52Cリレー
IC1	インバータモジュール
DB1~DB3	ダイオードブリッジ
C.B.	制御基板
F3, F4	ヒューズ<6.3A>
SW1	スイッチ<強制リセット, 異常履歴リセット, 冷媒アドレス>
SW4	スイッチ<試運転>
SW5	スイッチ<機能切換> ※1
SW6	スイッチ<機種設定> ※1
SW7	スイッチ<機能切換>
SW8	スイッチ<機能切換>
SW9	スイッチ<機能切換>
SWP	スイッチ<ポンプダウン>
CN31	コネクタ<応急運転>
TRANS	制御電源トランス
LED1, LED2	発光ダイオード<運転点検表示>
SS	コネクタ<オプション接続>
CNM	コネクタ<A制御サーピス点検キット>
CNMNT	コネクタ<別売M-NETアダプタ基板接続(制御信号)>
CNMVMT	コネクタ<別売M-NETアダプタ基板接続(電源)>
CN3S	コネクタ<オプション接続(接点入力)>
CNDM	コネクタ<オプション接続(接点入力)>
CN51	コネクタ<オプション接続(信号出力)>
X51~X53	リレー
N.F.	ノイズフィルター基板
RI	接続リード<R相>
SI	接続リード<S相>
TI	接続リード<T相>
E1, E0	接続端子<アース>
RO	接続リード<R相>
SO	接続リード<S相>
TO	接続リード<T相>



運転点検表示 制御基板のLED1およびLED2により以下の運転、点検表示をします。
LED1が点灯しない場合：基板に電源が供給されていません。

	LED1 (ミドリ)	LED2 (アカ)	内容	コード
電源投入時	電源有=点灯 電源無=消灯	点灯		-⇄- (点滅)
通常時	電源有=点灯 電源無=消灯	運転=点灯 停止=消灯		C5, H7等 運転状態表示
異常時 (点滅します)	1回点滅	2回点滅	コネクタ (63H) オープン	F5
		1回点滅	内外接続線誤配線	EA, Eb, EC
	2回点滅	2回点滅	内外通信異常	E6~E9
		3回点滅	リモコン通信異常	E0, E3~E5
		4回点滅	組合せ異常, 未定義異常	EE, EF
	3回点滅	5回点滅	シリアル通信異常	Ed
		1回点滅	吐出/圧縮機シェル温度異常, 冷媒不足異常	U2
	2回点滅	2回点滅	高圧圧力異常, 低圧圧力異常	U1, UL
		3回点滅	室外ファンモータ回転数異常, 冷房過昇保護	U8, Ud
	4回点滅	4回点滅	圧縮機過電流遮断 (過負荷, ロック)	U6, UF
		5回点滅	電流センサ異常 (P.B.)	UH
	5回点滅	5回点滅	圧縮機過電流遮断異常	UP
		5回点滅	吐出管/圧縮機シェルサーミスタ (TH4/TH33) のオープン/ショート	U3
	6回点滅	6回点滅	室外サーミスタ (TH3/TH6/TH7/TH8) のオープン/ショート	U4
6回点滅		放熱板温度異常	U5	
7回点滅	7回点滅	電圧異常, T相欠相, 電流センサ異常	U9	

※1 機種設定
■はスイッチ位置を示す

機種	SW6	SW5-5,6
ZRP224	ON OFF [1 2 3 4 5 6 7 8]	ON OFF [1 2 3 4 5 6]
ZRP280	ON OFF [1 2 3 4 5 6 7 8]	ON OFF [1 2 3 4 5 6]

※2 ZRP280の場合

サービス時のお願い

- 警告 元電源をOFFにした時、主コンデンサに充電されている電圧 [280V] は、[約2分]程度で20Vまで低下します。(入力電圧200V) 取り扱い時には、室外基板上のLED1 (ミドリ) が消灯したことを確認したのち、1分以上の時間を置いてください。
- 室外基板不良以外の可能性がありますので、サービスマニュアルに従った確認・処置を行い、見込み交換は絶対に行なわないでください。