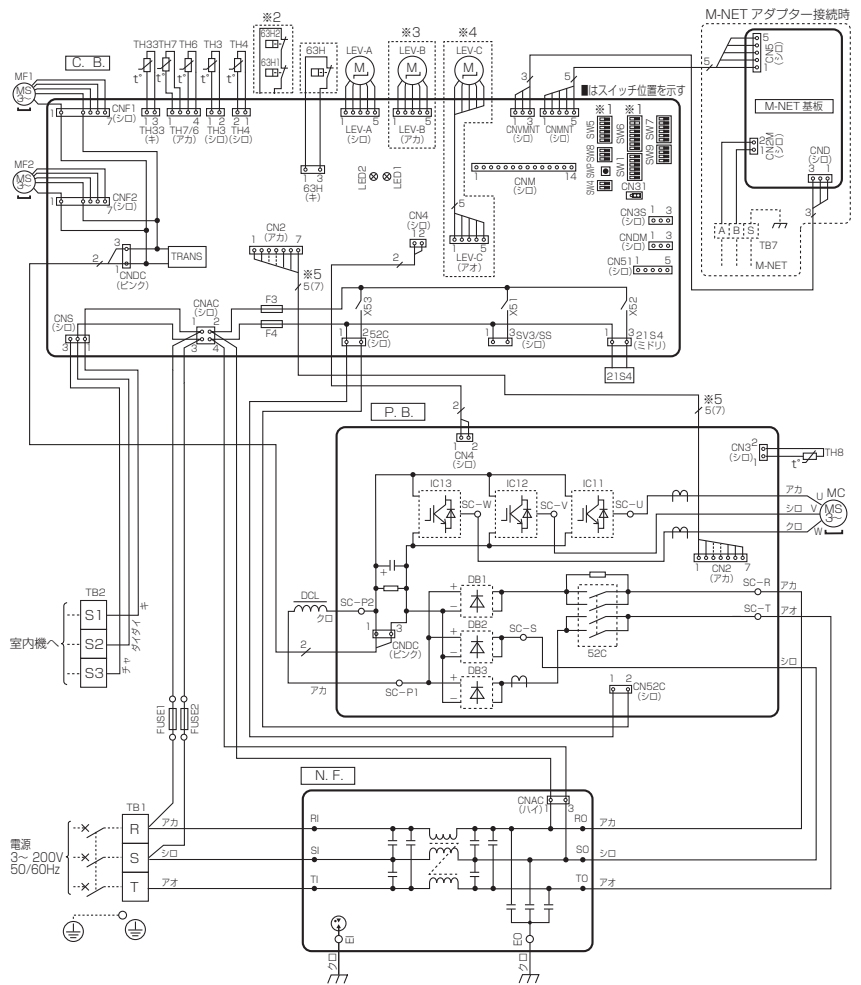


記号説明

記号	名称
TB1	端子台<電源 R, S, T>
TB2	端子台<内外接続線 S1, S2, S3>
MC	圧縮機用電動機
MF1, MF2	送風機用電動機
21S4	電磁弁<四方弁>
63H, 63H1, 63H2	高圧圧力閉閉器
TH3	サーミスタ<室外液管温度>
TH4	サーミスタ<吐出温度>
TH6	サーミスタ<室外二相管温度>
TH7	サーミスタ<外気温度>
TH8	サーミスタ<放熱板温度>
TH33	サーミスタ<圧縮機シェル温度>
LEV-A, LEV-B, LEV-C	電子膨張弁
DCL	リアクトル
FUSE1, FUSE2	ヒューズ<15A>
P.B.	パワー基板
C.B.	制御基板
F3, F4	ヒューズ<6.3A>
SW1	スイッチ<強制起動, 異常履歴リセット, 冷蔵アドレス>
SW4	スイッチ<試運転>
SW5	スイッチ<機能切換, 機種設定> ※1
SW6	スイッチ<機能切換, 機種設定> ※1
SW7	スイッチ<機能切換>
SW8	スイッチ<機能切換>
SW9	スイッチ<機能切換>
SWP	スイッチ<ポンプダウン>
CN31	コネクタ<応急運転>
SV3/SS	コネクタ<オプション接続>
CNM	コネクタ<A 制御サービス点検キット>
CNMNT	コネクタ<別売 M-NET アダプタ基板接続(制御信号)>
CNMNT	コネクタ<別売 M-NET アダプタ基板接続(電源)>
CN3S	コネクタ<オプション接続(接点入力)>
CNDM	コネクタ<オプション接続(接点入力)>
CN51	コネクタ<オプション接続(信号出力)>
N.F.	ノイズフィルター基板

M-NET アダプター

記号	名称
TB7	端子台<M-NET 接続線>
CN5	コネクタ<室外制御基板接続(制御信号)>
CND	コネクタ<室外制御基板接続(電源)>
CN2M	コネクタ<端子台 TB7 接続>



運転点検表示

制御基板の LED1 および LED2 により以下の運転、点検表示をします。
LED1 が点灯しない場合：基板に電源が供給されていません。

	LED1 (ミドリ)	LED2 (アカ)	内容	コード
電源投入時	電源有=点灯 電源無=消灯	点灯		- ← (点滅)
通常時	電源有=点灯 電源無=消灯	運転=点灯 停止=消灯		C4, H6 等 運転状態表示
異常時 (点滅します)	1 回点滅	2 回点滅	コネクタ(63H)オープン	F5
	2 回点滅	1 回点滅	室内接続台数オーバー, 内外接続線誤配線	EA, Eb, EC
		2 回点滅	内外通信異常	E6, E7, E8, E9
		3 回点滅	リモコン通信異常	E0, E3, E4, E5
		4 回点滅	組合せ異常, 未定義異常	EE, EF
		5 回点滅	シリアル通信異常	Ed
	1 回点滅	1 回点滅	吐出/圧縮機シェル温度異常, 冷蔵不足異常, 低吐出スーパヒート異常	U2, U7
	2 回点滅	2 回点滅	高圧圧力異常, 低圧圧力異常	U1, UL
	3 回点滅	3 回点滅	室外ファンモータ回転数異常, 冷房過昇保護	U8, Ud
	4 回点滅	4 回点滅	パワーモジュール異常, 圧縮機過電流遮断(過負荷, ロック)	U6, UF
			電流センサ異常(P.B.)	UH
			圧縮機過電流遮断異常	UP
	5 回点滅	5 回点滅	吐出管/圧縮機シェルサーミスタ(TH4/TH33)のオープン/ショート	U3
	6 回点滅	6 回点滅	室外サーミスタ(TH3/TH6/TH7/TH8)のオープン/ショート	U4
7 回点滅	7 回点滅	放熱板温度異常	U5	
		電圧異常, T 相欠相, 電流センサ異常	U9	

※1 機種設定

■はスイッチ位置を示す

機種	SW6-4, 5, 6, 7, 8	SW5-5
ZRP224	ON OFF 1 2 3 4 5 6 7 8 ■ ■ ■ ■ ■ ■ ■ ■	ON OFF 1 2 3 4 5 6 ■ ■ ■ ■ ■ ■
ZRP280	ON OFF 1 2 3 4 5 6 7 8 ■ ■ ■ ■ ■ ■ ■ ■	ON OFF 1 2 3 4 5 6 ■ ■ ■ ■ ■ ■
ERP224	ON OFF 1 2 3 4 5 6 7 8 ■ ■ ■ ■ ■ ■ ■ ■	ON OFF 1 2 3 4 5 6 ■ ■ ■ ■ ■ ■
ERP280	ON OFF 1 2 3 4 5 6 7 8 ■ ■ ■ ■ ■ ■ ■ ■	ON OFF 1 2 3 4 5 6 ■ ■ ■ ■ ■ ■

※2 ZRP280・ERP280 の場合

※3 ZRP224・280 の場合

※4 ZRP280 の場合

※5 ZRP280 の場合, 7 本