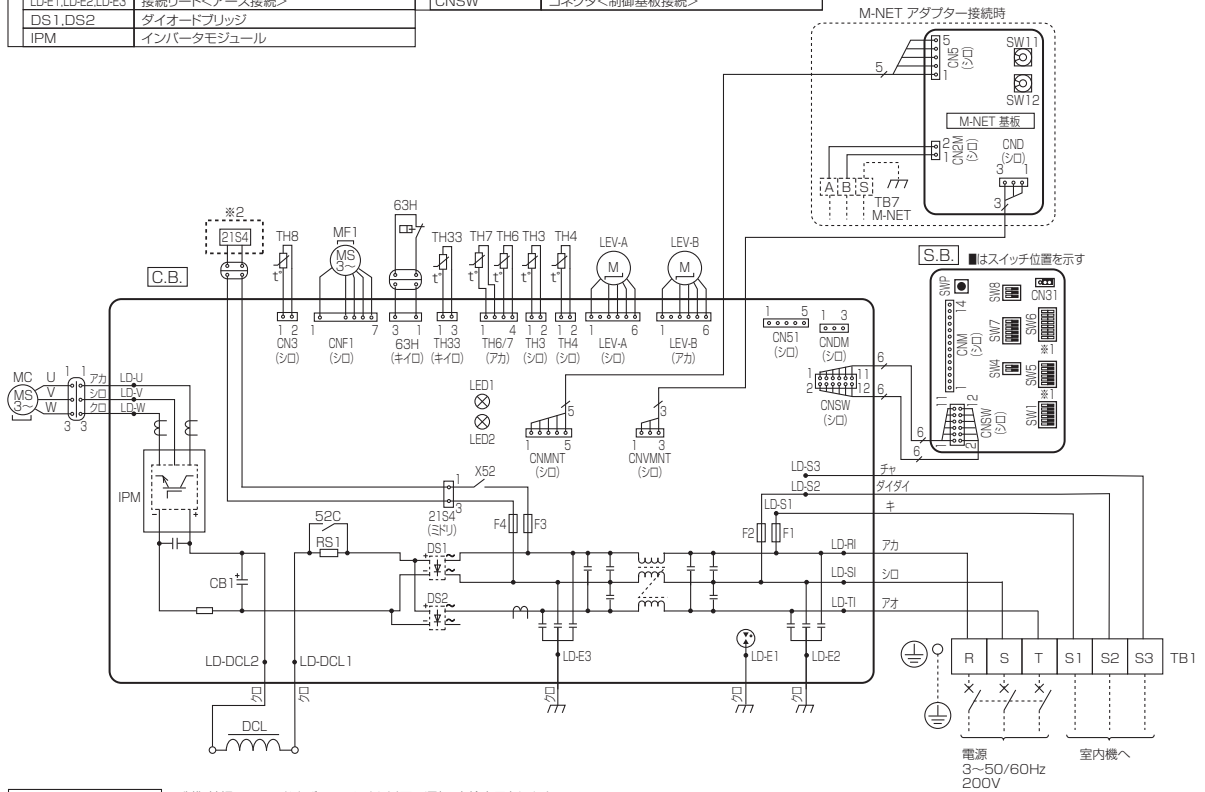


PUZ-ZRP40,45,50,56,63KA6/PUZ-ERP40,45,50,56,63KA6/PU-CRP40,45,50,56,63KA6 電気配線図

記号説明

| 記号 | 名称 | 記号 | 名称 |
|---------------------|----------------------|------------|-------------------------------|
| TB1 | 端子台<電源、内外接続線> | F1, F2 | ヒューズ<10A> |
| MC | 圧縮機用電動機 | F3, F4 | ヒューズ<3.15A> |
| MF1 | 送風機用電動機 | 52C | 52Cリレー |
| 21S4 | 四方弁 | RS1 | 突入電流防止抵抗 |
| 63H | 高圧圧力開閉器 | LED1, LED2 | 発光ダイオード<運転点検表示> |
| TH3 | サーミスタ<室外液管温度> | X52 | リレー |
| TH4 | サーミスタ<吐出温度> | CNMNT | コネクタ<別売M-NETアダプタ基板接続(制御信号)> |
| TH6 | サーミスタ<室外二相管温度> | CNMVMT | コネクタ<別売M-NETアダプタ基板接続(電源)> |
| TH7 | サーミスタ<外気温度> | CNDM | コネクタ<オプション接続(接点入力)> |
| TH8 | サーミスタ<放熱板温度> | CNS1 | コネクタ<オプション接続(信号出力)> |
| TH33 | サーミスタ<圧縮機シェル温度> | CNSW | コネクタ<スイッチ基板接続> |
| LEV-A, LEV-B | 電子膨張弁 | | |
| DCL | リアクトル | S.B | スイッチ基板 |
| C.B. | 制御基板 | SW1 | スイッチ<強制霜取り, 異常履歴リセット, 冷媒アドレス> |
| LD-U | 接続リード<U相> | SW4 | スイッチ<試運転> |
| LD-V | 接続リード<V相> | SW5 | スイッチ<機能切換>※1 |
| LD-W | 接続リード<W相> | SW6 | スイッチ<機種設定>※1 |
| LD-RI | 接続リード<R相> | SW7 | スイッチ<機能切換> |
| LD-SI | 接続リード<S相> | SW8 | スイッチ<機能切換> |
| LD-TI | 接続リード<T相> | SWP | スイッチ<ポンプダウン> |
| LD-DCL1, LD-DCL2 | 接続リード<直流母線電源P側(DCL)> | CNS1 | コネクタ<応急運転> |
| LD-S1, LD-S2, LD-S3 | 接続リード<内外接続線> | CNM | コネクタ<A制御サービス点検キット> |
| LD-E1, LD-E2, LD-E3 | 接続リード<アース接続> | CNSW | コネクタ<制御基板接続> |
| DS1, DS2 | ダイオードブリッジ | | |
| IPM | インバータモジュール | | |



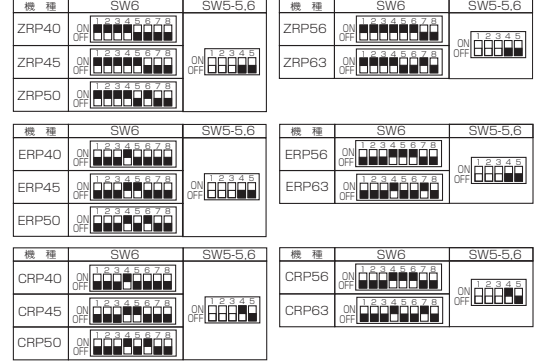
運転点検表示

制御基板のLED1およびLED2により以下の運転、点検表示をします。
LED1が点灯しない場合、基板に電源が供給されていません。

| LED1 (ミドリ) | LED2 (アカ) | 内容 | コード | | |
|----------------|------------------|---------------------|---------------------------------------------------------------------------|----------------|--------|
| 電源投入時 | 電源有=点灯 電源無=消灯 | 点灯 | — (点滅) | | |
| 通常時 | 電源有=点灯 電源無=消灯 | 運転=点灯 停止=消灯 | C5, H7等 運転状態表示 | | |
| 異常時 (点滅します) | 2回点滅 | 1回点滅 | 内外接続線誤配線 | EA, Eb, EC | |
| | | 2回点滅 | 内外通信異常 | E6~E9 | |
| | | 3回点滅 | リモコン通信異常 | E0, E3~E5 | |
| | | 4回点滅 | 組合せ異常, 未定義異常 | EE, EF | |
| | | 5回点滅 | シリアル通信異常 | Ed | |
| | | 3回点滅 | 1回点滅 | 吐出/圧縮機シェル温度異常 | U2, U7 |
| | | | 2回点滅 | 高圧圧力異常, 低圧圧力異常 | U1, U4 |
| | 3回点滅 | | 室外ファンモータ回転数異常, 冷房過昇保護 | U8, Ud | |
| | 4回点滅 | | 圧縮機過電流遮断(過負荷, ロック) | U6, Uf | |
| | | | 電流センサ異常 (P.B.) | Uh | |
| | | | 圧縮機過電流遮断異常 | Up | |
| | 5回点滅 | | 吐出音/圧縮機シェルサーミスタ(TH4/TH33)のオープン/ショート 室外サーミスタ(TH3/TH6/TH7/TH8)のオープン/ショート | U3 | |
| | 6回点滅 | 放熱板温度異常 | U4 | | |
| | 7回点滅 | 電圧異常, T相欠相, 電流センサ異常 | U9 | | |

※1 機種設定

■はスイッチ位置を示す



サービス時のお願い

- 警告 元電源をOFFにした時、主コンデンサに充電されている電圧 [280V] は、[約2分] 程度で20Vまで降下します。(入力電圧200V) 取り扱い時には、室外基板のLED1 (ミドリ) が消灯したことを確認したのち、1分以上の時間をおいてください。
- 室外基板不良以外の可能性がありますので、サービスマニュアルに従った確認・処置を行い、見込み交換は絶対に行わないでください。