

冷電技術ノート	作成		改定				
	検認						

### 耐震強度検討書 (アンカーボルト)

1. 機種 =

2. 形名 =

3. 機器諸元 (図1参照)

- (1) 機器質量 (運転質量) W =  kg
- (2) アンカーボルト
  - ① 総本数 N =  本
  - ② サイズ・形状 = M  形
  - ③ 1本当たりの軸断面積 (呼径による断面積) A =  mm<sup>2</sup> =  × 10<sup>-6</sup> m<sup>2</sup>
  - ④ 機器転倒を考えた場合の引張りを受ける片側のアンカーボルトの総本数 Nt =  本
- (3) 据付面より機器重心までの高さ Hg =  mm =  m
- (4) 検討する方向からみたボルトスパン L =  mm =  m
- (5) 検討する方向からみたボルト中心から機器重心までの距離 Lg =  mm (Lg ≤ L/2) =  m

4. 検討計算 (各項の小数点以下2桁目を四捨五入して算出)

- (1) 設計用水平震度 Kh =
  - (2) 設計用鉛直震度 Kv = Kh/2 =
  - (3) 設計用水平地震力 Fh = Kh · W · 9.8 =  N
  - (4) 設計用鉛直地震力 Fv = Kv · W · 9.8 =  N
  - (5) アンカーボルトの引抜力 Rb =  $\frac{Fh \cdot Hg - (W \cdot 9.8 - Fv) \cdot Lg}{L \cdot Nt}$  =  N
  - (6) アンカーボルトのせん断力 Q = Fh/N =  N
  - (7) アンカーボルトに生ずる応力度
    - ① 引張応力度 σ = Rb/A =  MPa < ft = 176.4 MPa
    - ② せん断応力度 τ = Q/A =  MPa < fs = 132.3 MPa
    - ③ 引張とせん断を同時に受ける場合 fts' = 1.4ft - 1.6τ =  MPa
    - ただし、fts' ≤ ftのときfts=fts', fts' > ftのときfts=ftであるので fts =  MPa
- σ =  MPa < fts =  MPa

(8) アンカーボルトの施工法

- ① アンカーボルトの施工法 =
- ② コンクリートの厚さ =  mm =  m
- ③ ボルトの埋込長さ =  mm =  m
- ④ 許容引抜加重 Ta =  N > Rb =

以上の検討結果よりアンカーボルトは十分な強度を有する。

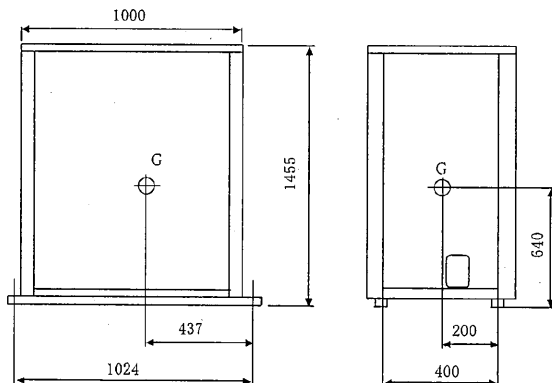


図1

冷電技術ノート	作成		改定				
	検認		定				

## 耐震強度検討書 (アンカーボルト)

1. 機種 = 蓄熱槽ユニット

2. 形名 = ST-P3.7A (-BS, -BSG)

3. 機器諸元 (図1参照)

- |                                    |      |     |  |
|------------------------------------|------|-----|--|
| (1) 機器質量 (運転質量)                    | W =  | 490 | kg   |
| (2) アンカーボルト                        |      |     |  |
| ① 総本数                              | N =  | 4   | 本  |
| ② サイズ・形状                           | =M   | 10  | 形  |
| ③ 1本当たりの軸断面積 (呼径による断面積)            | A =  | 78  | mm <sup>2</sup> = 78 × 10 <sup>-6</sup> m <sup>2</sup> |
| ④ 機器転倒を考えた場合の引張りを受ける片側のアンカーボルトの総本数 | Nt = | 2   | 本  |
| (3) 据付面より機器重心までの高さ                 | Hg = | 640 | mm = 0.640 m   |
| (4) 検討する方向からみたボルトスパン               | L =  | 400 | mm = 0.400 m   |
| (5) 検討する方向からみたボルト中心から機器重心までの距離     | Lg = | 200 | mm (Lg ≤ L/2) = 0.200 m                                |

4. 検討計算 (各項の小数点以下2桁目を四捨五入して算出)

- |   |   |        |                       |   |
|---|---|--------|-----------------------|---|
| (1) 設計用水平震度                                       | Kh =  | 2.0    |                       |   |
| (2) 設計用鉛直震度                                       | Kv = Kh/2 =   | 1.0    |                       |   |
| (3) 設計用水平地震力                                      | Fh = Kh · W · 9.8 =   | 9604.0 | N                     |   |
| (4) 設計用鉛直地震力                                      | Fv = Kv · W · 9.8 =   | 4802.0 | N                     |   |
| (5) アンカーボルトの引抜力                                   | $R_b = \frac{F_h \cdot H_g - (W \cdot 9.8 - F_v) \cdot L_g}{L \cdot N_t}$ | =      | 7683.2                | N |
| (6) アンカーボルトのせん断力                                  | Q = Fh/N =  | 2401.0 | N                     |   |
| (7) アンカーボルトに生ずる応力度                                |   |        |                       |   |
| ① 引張応力度   | $\sigma = R_b/A =$  | 98.5   | MPa < ft = 176.4 MPa  |   |
| ② せん断応力度  | $\tau = Q/A =$  | 30.8   | MPa < fs = 132.3 MPa  |   |
| ③ 引張とせん断を同時に受ける場合                                 | $fts' = 1.4ft - 1.6\tau =$  | 197.7  | MPa                   |   |
| ただし、fts' ≤ ftのときfts=fts', fts' > ftのときfts=ftであるので | fts =   | 176.4  | MPa                   |   |
|   | $\sigma =$  | 98.5   | MPa < fts = 176.4 MPa |   |

(8) アンカーボルトの施工法

- |               |      |                               |
|---------------|------|-------------------------------|
| ① アンカーボルトの施工法 | =    | ケミカルアンカーパンチカプセル (PGタイプ) PG-10 |
| ② コンクリートの厚さ   | =    | 180 mm = 0.180 m              |
| ③ ボルトの埋込長さ    | =    | 90 mm = 0.090 m               |
| ④ 許容引抜加重      | Ta = | 10400 N > Rb = 7683 N         |

以上の検討結果よりアンカーボルトは十分なる強度を有する。  
本検討書はアンカーボルトについての強度検討書であり、製品の耐震強度を保証するものではありません。

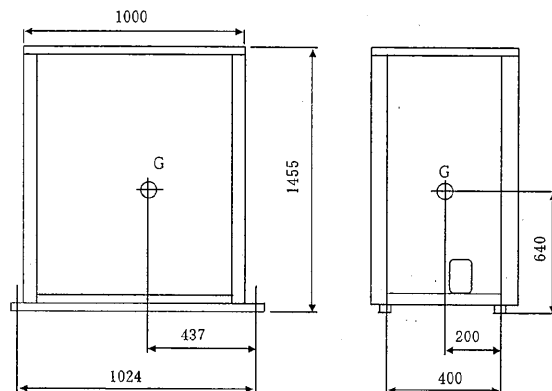


図1