

# MITSUBISHI

三菱スポットエアコン

## 取扱説明書

MDK-40B  
MDK-60B

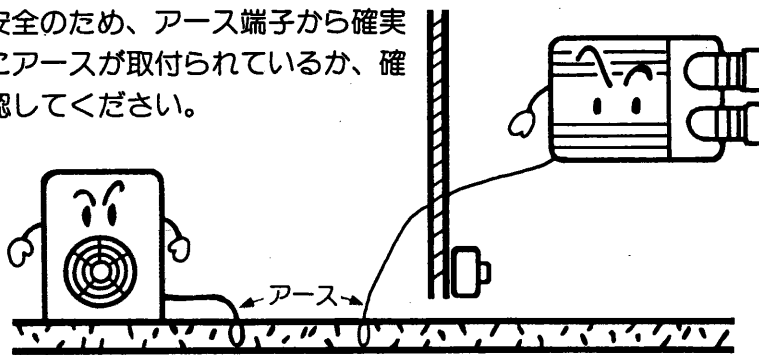
### 目次

使用上のご注意	1
各部の名称と働き	2
ご使用方法	3, 4
エアコンのお手入れ	5~8
ようすがおかしいとき	9, 10
保証とアフターサービス	11
仕様・別売品ご紹介	12

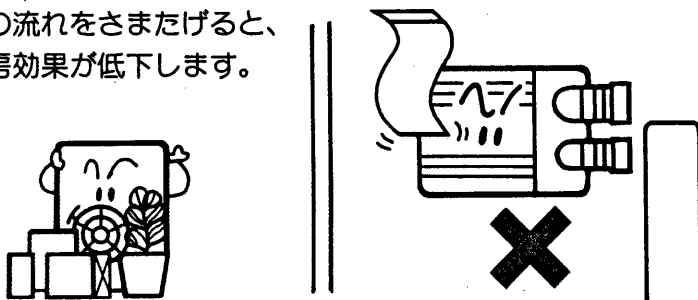
ご使用前に必ずこの「取扱説明書」をよくお読みください。  
お読みになったあとは「保証書」とともに大切に保存してください。  
万一ご使用中にわからないことや不都合が生じたときお役に立ちます。

# 使用上のご注意 故障をさけるため、必ずお守りください。

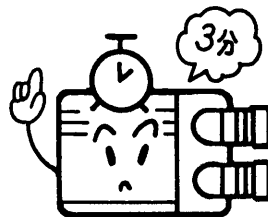
安全のため、アース端子から確実にアースが取付られているか、確認してください。



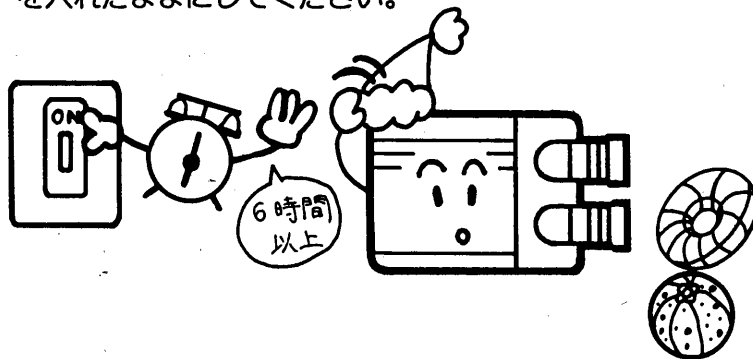
吹出口や吸込口の前面をふさいでいませんか。  
風の流れをさまたげると、冷房効果が低下します。



運転を停止し、再び運転する場合は必ず3分以上たってから運転スイッチを入れてください。3分以内にくり返し運転操作をすると、機械に無理がかかりヒューズや電源開閉器が切れることがあります。



シーズンオフなど長時間の運転停止のあと再運転する場合は、圧縮機保護のため運転スイッチを入れる6時間以上前に電源開閉器のスイッチを入れてください。6時間以内に運転スイッチを入れると、圧縮機故障の原因となります。夜間とか週末など、短期間の運転停止の場合は、電源開閉器の電源を入れたままにしてください。



このユニットは食品冷却用ではありませんので、冷風を直接食品等に吹きつけないでください。  
(フィルタを通過したホコリが吹き出す恐れがあります。)

■ふんいきが特殊な場所では使用しないでください。

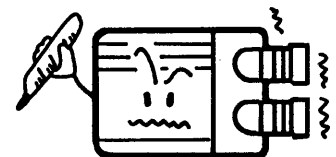
- レンジフードの無い厨房
- 機械油の多い所
- 海浜地区等塩分の多い所
- 湿気の多い場所
- 温泉地帯
- 硫化ガス、揮発性ガス、可燃性ガス、可燃性粉じんなどが充満している場所
- 腐食性ガスの濃度が高い化学・薬品工場や粉じんが多い場所
- 高周波加工機(高周波ウエルダー等)のある所

など、エアコンの周囲ふんいきが特殊な場所で使用しますと、多くの場合エアコンの故障のもとになります。ご使用はさけてください。詳しくはお買上げの販売店にご相談ください。

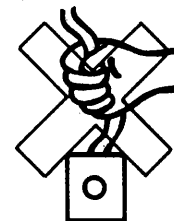
本エアコンは以下の範囲でご使用ください。この範囲を越えると、保護装置が作動してエアコンが止まったり、圧縮機故障の原因になります。

室内 21°CDB50%RH～  
45°CDB40%RH

室外 21°CDB～43°CDB



電源・リモコンコードを強く引っぱらないでください。



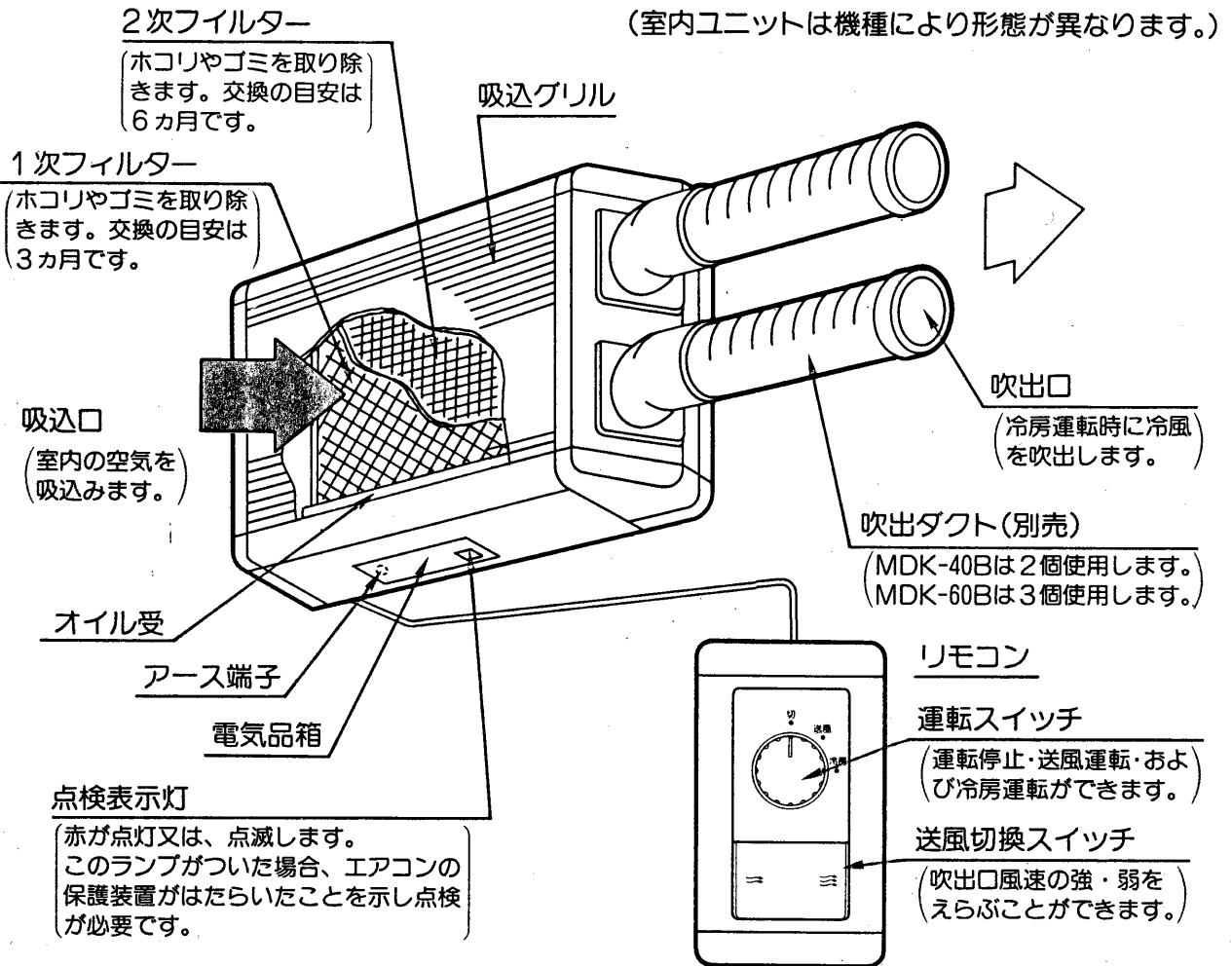
故障の原因となります。

定格電圧・ヒューズ・ブレーカ容量を必ず守ってください。

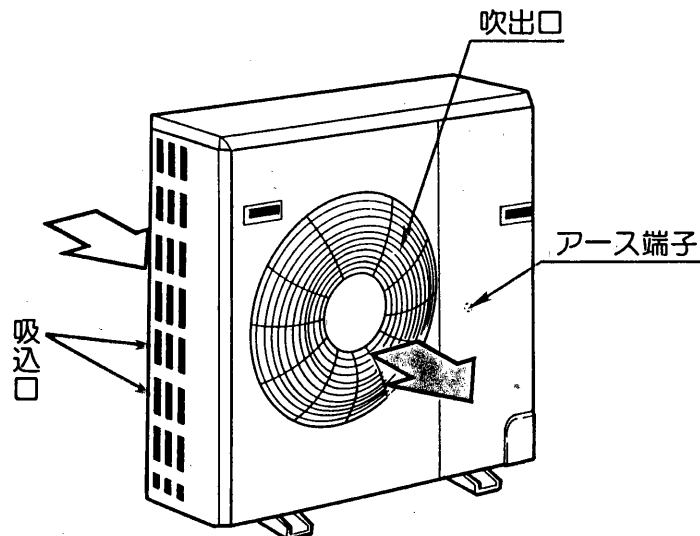
ヒューズの代わりに針金などを使うことは絶対行わないでください。故障や火災の原因になります。

# 各部の名称とはたらき

## 室内ユニット



## 室外ユニット

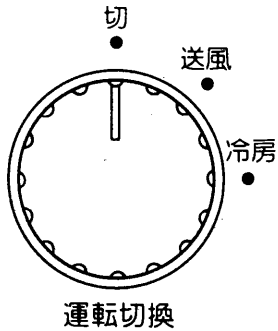


☆室内ユニットと室外ユニットの組合せ詳細につきましては、仕様の欄をご覧ください。

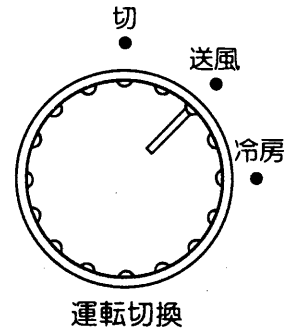
# ご使用方法

## 運 転

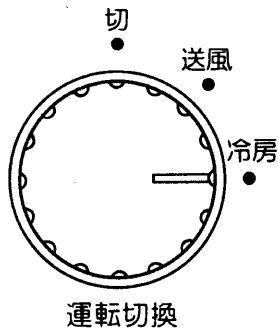
1 運転停止の状態です。



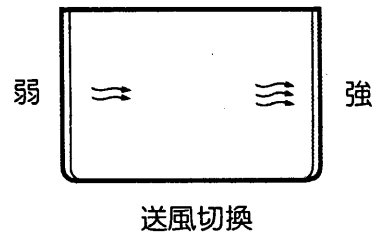
2 送風運転が行なわれます。



3 冷房運転が行なわれます。

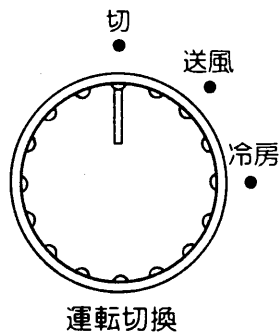


4 送風切換スイッチを右へ押すと強(≡)になり、急速な冷房効果が得られます。左へ押すと弱(≡)になり、ゆるやかな風で運転音が低くなります。



## 停 止

1 運転スイッチを「切」にします。



2 夜間とか週末など、運転期間中は電源開閉器のスイッチを切らないでください。

- 圧縮機保護用のクランクケースヒータが付いています。電源開閉器のスイッチを切ってしまうと保護できなくなります。もし切ってしまった場合は、使用する6時間以上前に電源開閉器のスイッチを入れてください。(クランクケースヒータは約38Wです。)

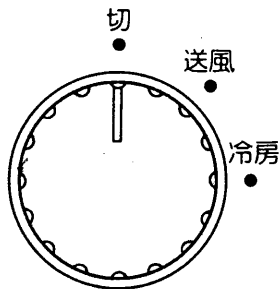
◎ 停電などで運転が停止した場合、いったん運転スイッチを切り、停電が回復したとき、あらためて操作を始めてください。

# シーズン初めは

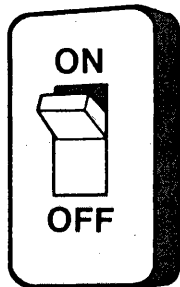
## 1 運転準備

- 室内ユニット・室外ユニットとも吹出口や吸込口をふさいでいないか確かめてください。
- 室外ユニットの保護カバーを必ずはずしてください。
- アース線がはずれていないか確認してください。
- ドレンホースの折れ曲り、先端の持ち上り、つまりなどを確認してください。
- フィルターを必ず入れてから運転してください。(はずしたままで運転しますと機械が汚れ故障の原因となります。)

2 運転スイッチの位置が「切」になっていることを確かめます。



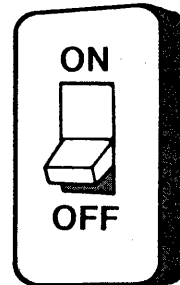
3 電源開閉器のスイッチを入れます。



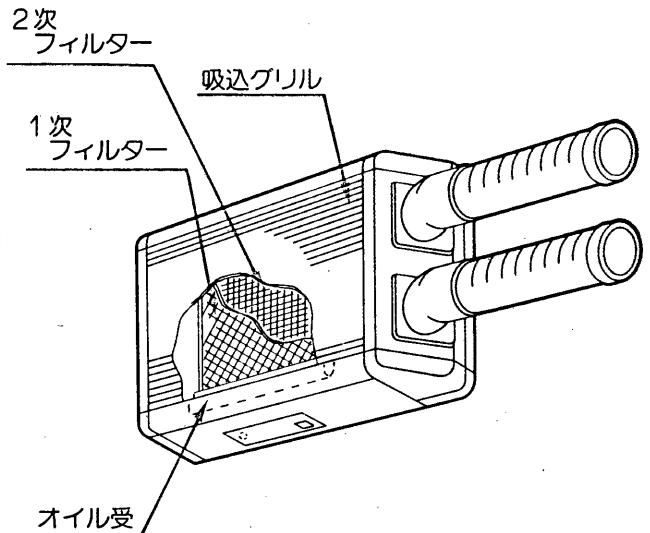
(運転開始の6時間以上前に入れます。)

# シーズン終了のとき

1 電源開閉器のスイッチを切ります。

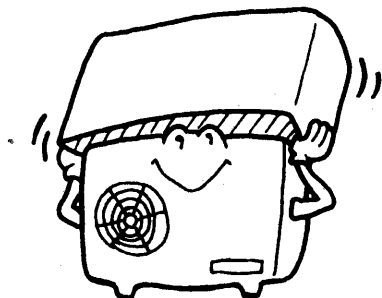


2 フィルターの汚れ確認とオイル受の清掃をします。



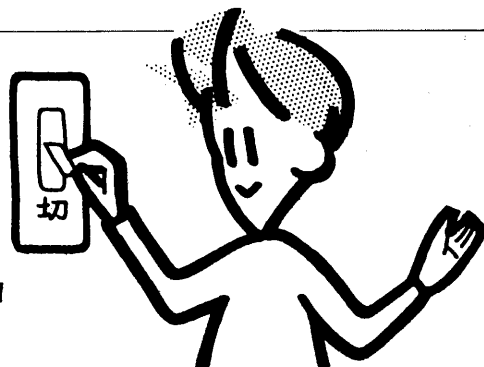
◎オイル受の清掃は5ページをご覧ください。

3 室外ユニットにごみやほこりが入らないようにビニール等でカバーをしてください。



# エアコンのお手入れ

安全のため、  
お手入れは電源を切ってから……



## フィルターの交換・オイル受の清掃・吸込グリルの清掃

### ●フィルターの交換

フィルターの交換は、使用状況、環境により違いがありますが、1次フィルターは3カ月、2次フィルターは6カ月を目安としてください。特に油煙の多い厨房等でご使用の場合は早目にフィルターを交換してください。(フィルターがつまると風量が減少し、冷房効果が低下し、そのまま放置すると故障の原因となります。)

※交換用フィルターは12ページ別売品一覧表をごらんください。

### ●オイル受の清掃

中性洗剤を溶かしたぬるま湯に浸して汚れをよく落としてから、きれいな水で洗います。  
洗ったあとは水を切って陰干しします。

### ●吸込グリルの清掃


吸込グリルが汚れてきましたら、中性洗剤を溶かしたぬるま湯に浸して汚れをよく落としてから、きれいな水で洗います。  
洗ったあとは水を切って陰干しします。

### お願い

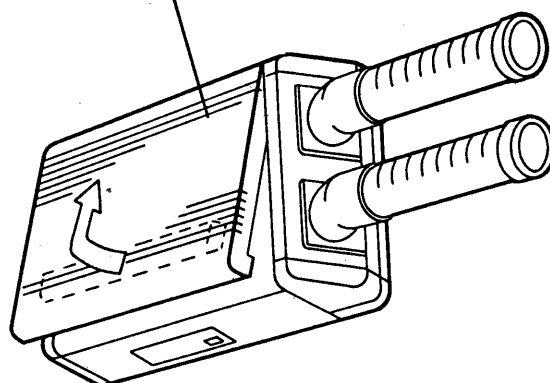
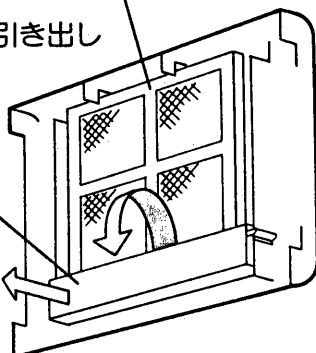
吸込グリルの清掃の際には、1次フィルター・2次フィルター・オイル受が汚れていないかご確認ください。

## フィルター・オイル受のはずしかた

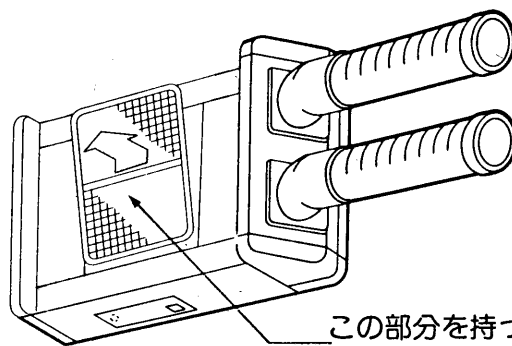
1次フィルター・オイル受は吸込グリルに取付けられています。図のように取出します。

3. 1次フィルターは一旦上に ← 2. 裏がえします。 ← 1. 下部を手前に引き、全体を上  
押し上げてから手前に引き  
出します。  上に押し上げ、吸込グリル  
を取り外します。

4. オイル受はかたむけないよ  
うまっすぐ手前に引き出し  
ます。



2次フィルターは本体に装着されており、吸込グリルを取りはずすと、すぐうしろに見えます。図のように取り出します。取出したあと熱交換器に手が触れるとケガをする危険がありますので注意してください。



この部分を持って、一旦上に上げてから手前に引き出します。

### パネルの清掃

中性洗剤をやわらかな布にふくませて拭き、最後に乾いた布で洗剤が残らないように拭きとります。



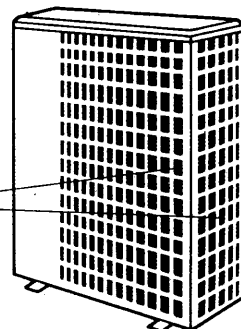
ベンジン、シンナーの使用はさけてください。



### 室外ユニット熱交換器の洗浄

長期間エアコンを使用しますと、室外ユニット熱交換器に、ほこりなどがつき、熱交換が悪くなって冷房効果が低下します。洗浄方法についてはエアコンをお買い求めのお店に、ご相談ください。

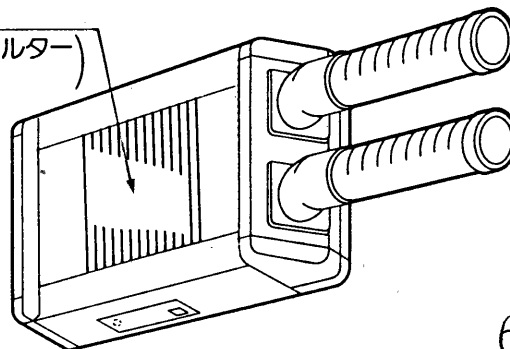
熱交換器



### 室内ユニット熱交換器の洗浄

油煙の多い厨房等で長時間使用しますと、室内ユニット熱交換器に油がつき、熱交換が悪くなって冷房効果が低下します。熱交換器の洗浄の目安は3～5年です。洗浄方法については7～8ページをご覧ください。

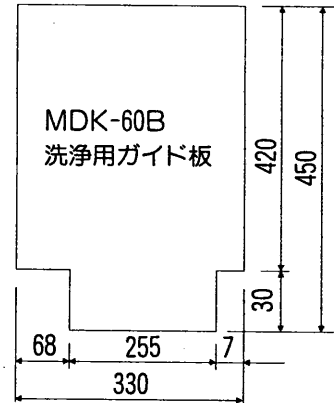
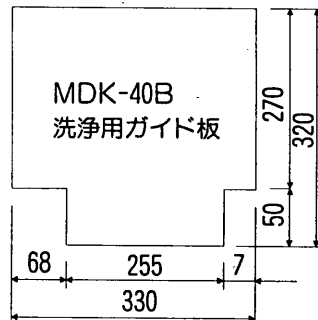
熱交換器  
(2次フィルター)  
のうしろ



## 室内ユニット熱交換器の洗浄方法

### ●用意するもの

…ドライバー(+), ゴム手袋、乾いた布、散水器、洗浄液(ショーワ(株)製アルミフィンクリーナー(タバコのヤニ、油汚れ除去用))、ガイド板(付属品)



### ●洗浄方法

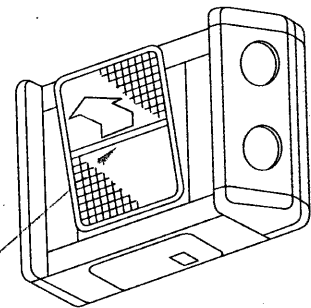
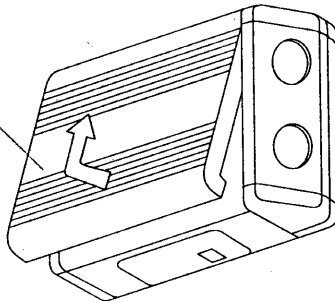
#### ①電源の遮断

リモコンのスイッチを切り、さらに元電源も遮断します。

#### ②部品の取り外し

○吸込グリルと2次フィルターを取り外します。

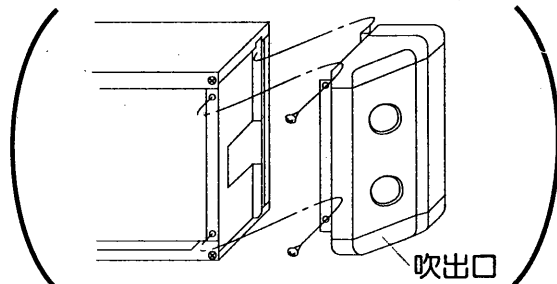
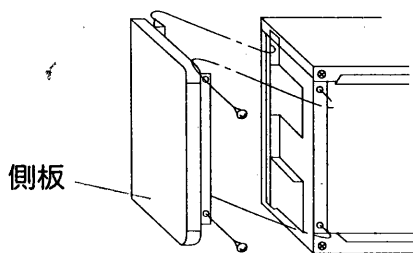
下部を手前に引き、  
全体を上を持ち  
上げます。



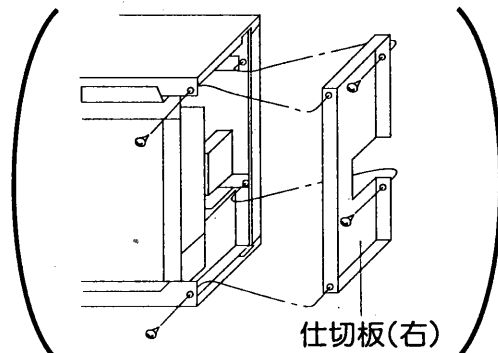
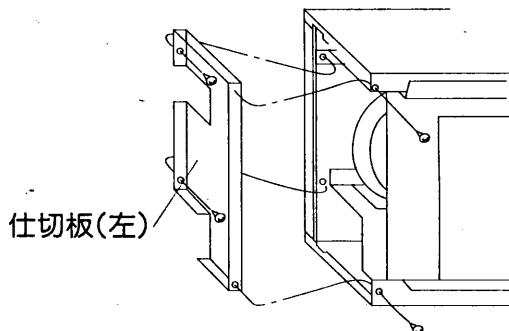
この部分を持って、一旦上  
上げてから手前に引き出します。

○側板を取り外します。

(側板側に350mm以上のスペースが無い場合は吹出口側を取り外します。)



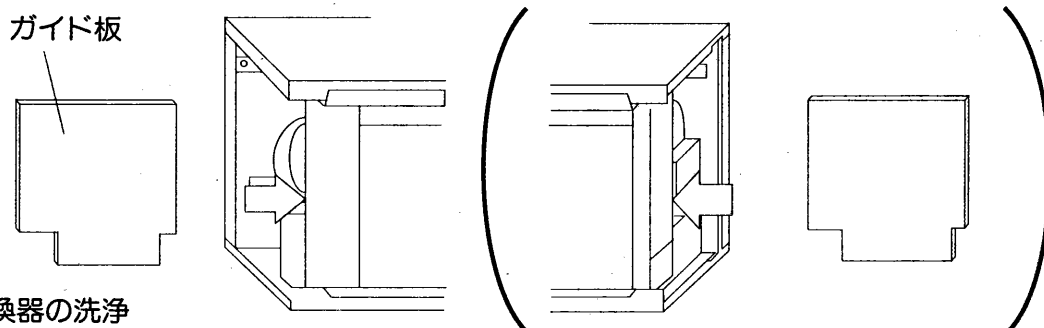
○仕切板(左)を取り外します。(仕切板(右)を取り外します。)





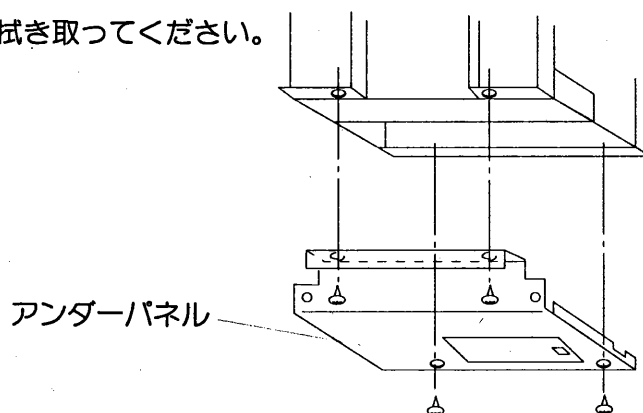
### ③ガイド板の挿入

洗浄液がドレンパンの中に滴下するよう、ガイド板を熱交換器と送風機との間に挿入します。



### ④熱交換器の洗浄

- 正面より熱交換器の全面に洗浄液を噴霧します。  
(熱交換器以外の箇所に洗浄液がかからないように注意してください。)
- 5～15分放置後再度洗浄液を噴霧し、汚れを剥離させます。
- 水で洗浄液を完全に洗い流します。  
(散水は水圧の低いもので行ってください。水圧が高いとユニット内部や電気品箱に水が浸入し故障の原因になります。)
- ドレンパンに約50°Cのお湯を流し、詰まりの無いことを確認してください。
- 乾いた布などで熱交換器の水分を十分拭き取ってください。  
(アンダーパネル内に水分が残っている場合がありますので、アンダーパネルを取り外して確認のうえ拭き取ってください。)



### ⑤部品の取り付け

ガイド板を抜き取り、アンダーパネル・仕切板・側板(又は吹出口)を元通りに取り付けます。

### ⑥電源の投入

元電源を投入し、リモコンのスイッチを入れてユニットの運転を確認します。

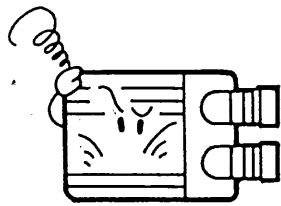
#### ●熱交換器洗浄時のご注意

- 洗浄液は必ず指定のものを使用してください。  
(指定以外の洗浄液を使用すると腐食の原因になります。)
- 説明以外の部品は取り外さないでください。
- ネジなどを紛失しないように注意してください。
- 洗浄作業の際、部品のエッジなどには十分注意してください。
- 洗浄液の説明書もあわせてご覧ください。
- 不明な点はお買い上げ店にご相談ください。

#### ●指定洗浄液のお問合せ先

ショーワ(株) 岐阜市長良真町1-3-1 TEL(0582)-32-1131

# ようすがおかしいとき



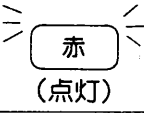
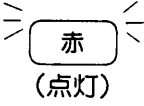
万一、何らかの故障が生じた場合には、ただちに運転スイッチを「切」にしてください。

(消防法では、故障または破損したものの使用を禁止しています。)

Q		A	
症 状	表示灯のようす	原 因	処 置
送風機・圧縮機のどちらも運転しない		停電	運転スイッチを「切」にして電源が回復するのを待つ
		電源開閉器のヒューズが切れている	お買い上げ店へご連絡ください(ヒューズ交換)
		漏電ブレーカが切れている	漏電ブレーカを入れる
		電源電圧が低すぎる	電力会社へ問い合わせる
送風運転をするが冷房にするとすぐ圧縮機が止まる	 (点滅・点灯)	室内ユニット、室外ユニットの吹出口、吸込口に障害物がある	障害物を取り除く
		エアフィルターにほこりがつまっている	交換する
		熱交換器が目づまりしている	熱交換器を洗浄してください。(7・8ページ)
運転するが... 冷えない		窓や扉が開いている	閉める
		吹出口、吸込口に障害物がある	障害物を取り除く
		冷媒量が不足している	お買い上げ店へご連絡ください。
		ダクトが長すぎる	お買い上げ店へご連絡ください。

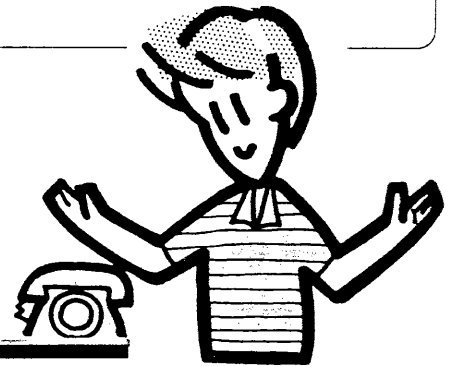
Q

A

症 状	表示灯の ようす	
送風機がまわらない	 赤 (点灯)	お買い上げ店へご連絡ください
電源を入れたと すぐ異常表示になる	 赤 (点灯)	

原因を取りのぞいても、正常に戻らない場合は、  
お買い上げ店へご連絡ください。

(表示灯の点灯・点滅の状態を正確にお伝えください)



次の場合は、故障ではありません。

「二オイ」がする。

長時間停止、あるいは使用時間が長くなりますと、エアコンから吹き出す風がにおうことがあります。これは、お部屋の空気中に含まれた煙草のけむり、化粧品、壁や家具などのにおいがエアコンのエアフィルター、あるいはエアコン内部に付着し、吹き出されるためです。

「音」がする。

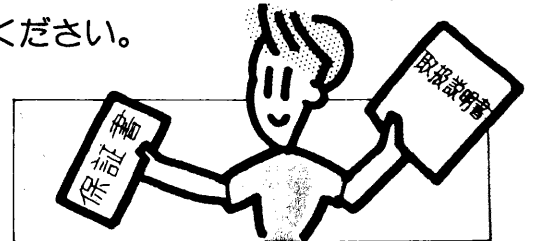
運転中や停止中に、エアコン本体から、「シュルシュル」などと音がすることがあります。これは、エアコン内部を流れる冷媒の音です。

# 保証とアフターサービス

## 保証

### 保証書

- この商品には保証書を別途、添付しております。  
保証書は販売店でお渡しいたしますから、所定事項の記入および記載内容をご確認いただき、大切に保存してください。
- 保証期間はご購入日より1年間です。  
保証書の記載内容によりお買上販売店が修理いたします。  
その他詳細は保証書をご覧ください。



### お願い

なくさないようにしましょう

- ご購入のお店が店名・住所の記入と捺印してお渡しします。  
保証書の内容をよくお読みのうえ大切に保存してください。

## アフターサービス

- 保証期間経過後の修理については販売店にご相談ください。

ご連絡にあたっては次の点をハッキリお示してください。



1. エアコンの形名〔例えばMDK-40B〕
2. 製造番号〔保証書に記入してあります〕
3. 故障の具合〔症状は？〕

サービスマンがお伺いしたときには、必ず保証書をお示してください。

# 仕様・別売品ご紹介

## 製品仕様表

項目		形名	MDK-40B(MDU-40B)	MDK-60B(MDU-60B)
性能・冷房能力 (kcal/h)			3700/4200	5100/5700
電 源			室内 単相200V・室外3相200V 50/60Hz	
圧縮機出力 (kW)			1.2	1.5
風 量 (m <sup>3</sup> /min)			強11-弱9.0	強13/14-弱10/11
外形寸法 (mm) 高さ×幅×奥行	室内機		485×680×270	615×680×270
	室外機		650×870×(295+30)	
製品重量 (kg)	室内機		26	29
	室外機		46	58

電気特性は製品に貼付してあります製品名板をご覧ください。  
形名欄の( )内は室外機の形名を示します。

## 別売品一覧表

品 名	形 名	仕 様
吹出ダクト	PAC-SS97FD	1口ダクト(吹出フランジ+φ125×1m)
延長ダクト	PAC-297ED	1口ダクト(φ125×5m)
ワイドグリル	PAC-388WG	1口ダクト用
ダクト用吊バンド	PAC-SS23HB	φ125ダクト用
吹出口リング	PAC-SS33RG	φ125ダクト用
交換用フィルター	PAC-SS71UF	交換用1次フィルター(6枚)、交換用2次フィルター(2枚)(MDK-40B用)
交換用フィルター	PAC-SS72UF	交換用1次フィルター(6枚)、交換用2次フィルター(2枚)(MDK-60B用)
ファンコントローラ	PAC-SA31CT	

# 三菱電機株式会社

〒100 東京都千代田区丸の内2-2-3(三菱電機ビル)

## お問合せは下記へどうぞ

### ●冷熱

本社冷熱住設営業部	〒103 東京都中央区日本橋小伝馬町11-9(住友生命日本橋小伝馬町ビル)	☎(03)3249-4450
北海道支社	〒060-91 札幌市中央区北二条西4-1(北海道ビル)	☎(011)212-3732
東北支社	〒980 仙台市青葉区大町1-1-30(新仙台ビル)	☎(022)264-5645
新潟支社	〒950 新潟市東大通2-4-10(日本生命ビル)	☎(025)241-7224
北関東支社	〒331 大宮市大成町4-298	☎(048)653-0251
神奈川支社	〒231 横浜市中区本町4-43(横浜三菱商事ビル)	☎(045)212-2531
北陸支社	〒920 金沢市小坂町西97	☎(0762)52-5801
中部支社	〒450 名古屋市中村区名駅3-28-12(大名古屋ビル)	☎(052)565-3212
関西支社	〒530 大阪市北区堂島2-2-2(近鉄堂島ビル)	☎(06) 347-2361
中国支社	〒730 広島市中区中町7-32(日本生命ビル)	☎(082)248-5418
四国支社	〒760 高松市寿町1-1-8(日本生命高松駅前ビル)	☎(0878)25-0066
九州支社	〒810 福岡市中央区天神2-12-1(天神ビル)	☎(092)721-2194

### ●機器

北海道支社	〒060-91 札幌市中央区北二条西4-1(北海道ビル)	☎(011)212-3794
東北支社	〒980 仙台市青葉区大町1-1-30(新仙台ビル)	☎(022)264-5741
新潟支社	〒950 新潟市東大通2-4-10(日本生命ビル)	☎(025)241-7227
北関東支社	〒331 大宮市大成町4-298	☎(048)665-6831
本社機器事業部機器営業第一部	〒107 東京都港区芝公園2-4-1(秀和芝パークビル)	☎(03)3459-5644
神奈川支社	〒231 横浜市中区本町4-43(横浜三菱商事ビル)	☎(045)212-3893
北陸支社	〒920 金沢市小坂町西97	☎(0762)52-1154
中部支社	〒450 名古屋市中村区名駅3-28-12(大名古屋ビル)	☎(052)565-3345
関西支社	〒530 大阪市北区堂島2-2-2(近鉄堂島ビル)	☎(06) 347-2845
中国支社	〒730 広島市中区中町7-32(日本生命ビル)	☎(082)248-5342
四国支社	〒760 高松市寿町1-1-8(日本生命高松駅前ビル)	☎(0878)25-0055
九州支社	〒810 福岡市中央区天神2-12-1(天神ビル)	☎(092)721-2224
静岡営業所	〒420 静岡市日出町2-1(田中第一ビル)	☎(054)251-2851

### ●商品

㈱三菱電機ライフテック北海道	〒004 札幌市厚別区大谷地東2-1-11	☎(011)893-1391
㈱三菱電機ライフテック東北	〒983 仙台市宮城野区日の出町2-2-33	☎(022)231-2634
㈱三菱電機ライフテック関東	〒331 大宮市大成町4-298(三菱電機大宮ビル)	☎(048)651-3215
㈱三菱電機ライフテック東関東	〒277 柏市東上町8-25	☎(0471)67-7231
㈱三菱電機ライフテック東京	〒170 東京都豊島区南大塚2-37-5(MSB21南大塚ビル)	☎(03)5395-3061
㈱三菱電機ライフテック神奈川	〒231 横浜市中区不老町3-12-5(下山関内ビル)	☎(045)664-8345
㈱三菱電機ライフテック中部	〒461 名古屋市中区東桜1-4-3(大信ビル)	☎(052)972-7255
㈱三菱電機ライフテック中部北陸支社	〒920 金沢市小坂町西81	☎(0762)52-1158
㈱三菱電機ライフテック関西	〒564 吹田市江坂町2-7-8	☎(06) 338-8176
㈱三菱電機ライフテック西日本	〒733 広島市西区商工センター6-2-17	☎(082)278-7001
㈱三菱電機ライフテック西日本四国支社	〒761-17 香川県香川郡香川町大字川東717-1	☎(0878)79-1066
㈱三菱電機ライフテック九州	〒816 福岡市博多区板付4-6-35	☎(092)571-6522
沖縄三菱電機販売㈱	〒901-22 沖縄県宜野湾市大山7-12-1	☎(098)898-1111

購 入 年 月	年 月 日
ご 購 入 店 名 (住 所)	
TEL	