

mitsubishi

CS-W2020SUH

取扱説明書

もくじ



	ページ
1. 安全のために必ずお守りください……………	1~3
2. 各部のなまえ ……………	4
3. 運転のしかた……………	4~7
4. お手入れのしかた ……………	8
5. 長期間ご使用にならないとき ……………	8
6. こんなときには Q&A……………	9
7. 保証とアフターサービス ……………	10~13
8. 移設・工事・点検について……………	14
9. 仕様……………	15
10. フロンの回収および破壊のシステム ……………	16

このたびは精密電子機器用冷却ユニットをお買いもとめいただきまして、まことにありがとうございます。







- ご使用の前に、正しく安全にお使いいただくため、必ずこの説明書をお読みください。
- お読みになった後は、『据付説明書』とともに、お使いになる方がいつでも見られる所に必ず保管してください。
- 『お買上げ日・販売店名』などの記入をお確かめの上、大切に保管してください。
- お使いになる方が代わる場合には、本書と『据付説明書』をお渡しください。
- お客さまご自身では、据付・移設をしないでください。(安全や機能の確保ができません。)
- 受注仕様としてお買い求め頂きました製品につきましては、本書の表現が一部製品と異なる場合があります。

1. 安全のために必ずお守りください

■誤った取扱いをしたときに生じる危険とその程度を、
△警告、△注意の表示で区分して説明しています。

 警告	誤った取扱いをしたときに、死亡や重傷などの重大な結果に結びつく可能性があるもの。
 注意	誤った取扱いをしたときに、傷害または家屋・家財などの傷害に結びつくもの。

■“図記号”の意味は次のとおりです。

	絶対に行わないでください。
	必ず指示に従ってください。
	必ずアース工事を行ってください。
	回転物に注意してください。 (ユニット本体に表示してあります。)
	絶対に水を掛けないでください。
	絶対に濡れた手で触らないでください。

●ご使用時

警告

長時間直接お肌に風をあてない
健康を損なう原因になります。



禁止

**薬品消毒のあとには、必ず換気をし、
4～5時間送風運転を行う**

ユニットに付着した薬品が吹き出すおそれがあり危険です。



換気・送風運転

お客さま自身で分解・据付け・修理・移設・廃棄はしない
不備があると、発煙・発火・感電・ユニットの落下によるケガ・水漏れの原因になります。また、冷媒を大気に出すと地球を汚染することになります。お買上げの販売店にご相談ください。



分解・据付け・修理
移設・廃棄禁止

**異常時（異臭・異音・振動大など）は運転を
停止して、電源スイッチを切る**

異常のまま運転を続けると感電・発煙・発火や故障の原因になります。
お買上げの販売店にご連絡ください。



電源を切る

ユニットを水洗いしない
感電、発煙、発火の原因になります。



水濡れ禁止

吸込口・吹出口に指や棒などを入れない
特にお子さまにご注意を！

内部でファンが高速で回転しており、ケガの原因になります。



禁止

**濡れた手でスイッチを操作および
電気回路の点検をしない**
感電、故障の原因になります。



濡れ手禁止

**薬品消毒のときにはユニットを停止
する**
薬品が発散し危険です。



ユニット停止

パネルやガードを外したまま運転をしない。

機器の回転物・高温部・高圧部に触れると、巻き込まれたり、やけどや凍傷、感電等ケガの原因になります。



分解禁止

●ご使用时

⚠注意

粉が浮遊する作業場等では使用しない

小麦粉、うどん粉、そば粉などの粉はフィルタ
ーおよび熱交換器を目詰まりさせ、故障の原因
となります。



禁止

ユニットの下に濡れて困るものを置かない

冷房時、多湿（湿度80%以上）時の長時間運転
およびホコリなどによるドレン詰まりにより水
が滴下し、家財などを濡らし汚損の原因になり
ます。



設置禁止

直接風のあたる所に燃焼器具を置かない

不完全燃焼の原因になることがあります。
ユニットが燃焼器具の熱で変形することがあり
ます。



設置禁止

ユニットの上に乗ったり、物を載せたりしない

落下・転倒によるケガの原因になります。



禁止

特殊用途に使用しない

食品・動植物・美術品の保存などに使用しない
でください。品質低下の原因になります。



使用禁止

据付台などがいたんだ状態で放置しない

ユニットが落下・転倒し、ケガなどの原因にな
ります。



放置禁止

直接風があたる所に動植物を置かない

動植物に悪影響を及ぼす原因になります。



設置禁止

運転中に冷媒配管に触れない

素手で触れると凍傷や、やけどになるおそれが
あります。



禁止

殺虫剤・可燃性スプレーなどを吹付
けない

火災・変形の原因になります。



使用禁止

清掃のときは運転を止め、電源スイッチを切る

運転中はファンが高速で回転しており、ケガの
原因になります。



電源を切る

燃焼器具と一緒に使うときは、こまめ
に換気する

酸素不足の原因になります。



換気

●据付け時

⚠警告

お客様ご自身で据付け・移動・再据付けはしない

工事に不備があると、ユニットの落下によるケガ・感電・発煙・発火・水漏れの原因になります。お買上げの販売店にご依頼ください。



据付け

電源は専用回路とし、かつ定格の電圧、遮断器を使用する

異電圧や容量の大きい遮断器を使用したり、正しい容量のヒューズの代わりに針金や銅線を使用すると、発煙・発火・故障の原因になります。



専用回路

必ず漏電遮断器を取付ける

取付けていないと、感電、発煙、発火の原因になります。



漏電遮断器

小部屋に据付ける場合などは、換気対策を行う

万一冷媒が漏れても限界濃度を超えないよう換気対策が必要です。冷媒が漏れると、酸欠事故の原因になります。お買上げの販売店にご相談ください。



設置場所

ユニットは、堅固な場所に水平に、かつしっかりと固定されていること

ユニットの落下・転倒などによりケガの原因になります。



設置場所

使用される別売部品は当社指定品であること

別売部品は、必ず当社指定のものであること。お客様ご自身で取付け不備があると、感電・発煙・発火・水漏れなどの原因になります。お買上げの販売店にご依頼ください。



別売部品

可燃性ガスの漏れるおそれのある場所へは据付けない

ガスが漏れてユニットの周囲にたまると、発火の原因になります。



設置禁止

⚠注意

アースを行う

アース線は、ガス管・水道管・避雷針・電話のアース線に接続しないでください。アースが不完全な場合は、感電、発煙、発火およびノイズによる誤動作の原因になります。



アース工事

●冷媒（フロンガス）についてのご注意

このユニットには、不燃性・非毒性・無臭の冷媒を使用していますが、これが漏れて火気に触れると有毒ガスが発生することがあります。また、空気より比重が重いため、部屋の中では床面に溜まりやすく酸欠事故の原因になります。（冷媒が漏れたときの処置）

万一冷媒が漏れたときには、ストーブなどの火を消し、戸を開けるなどして十分換気を行ってください。その後、お買上げの販売店にご連絡ください。

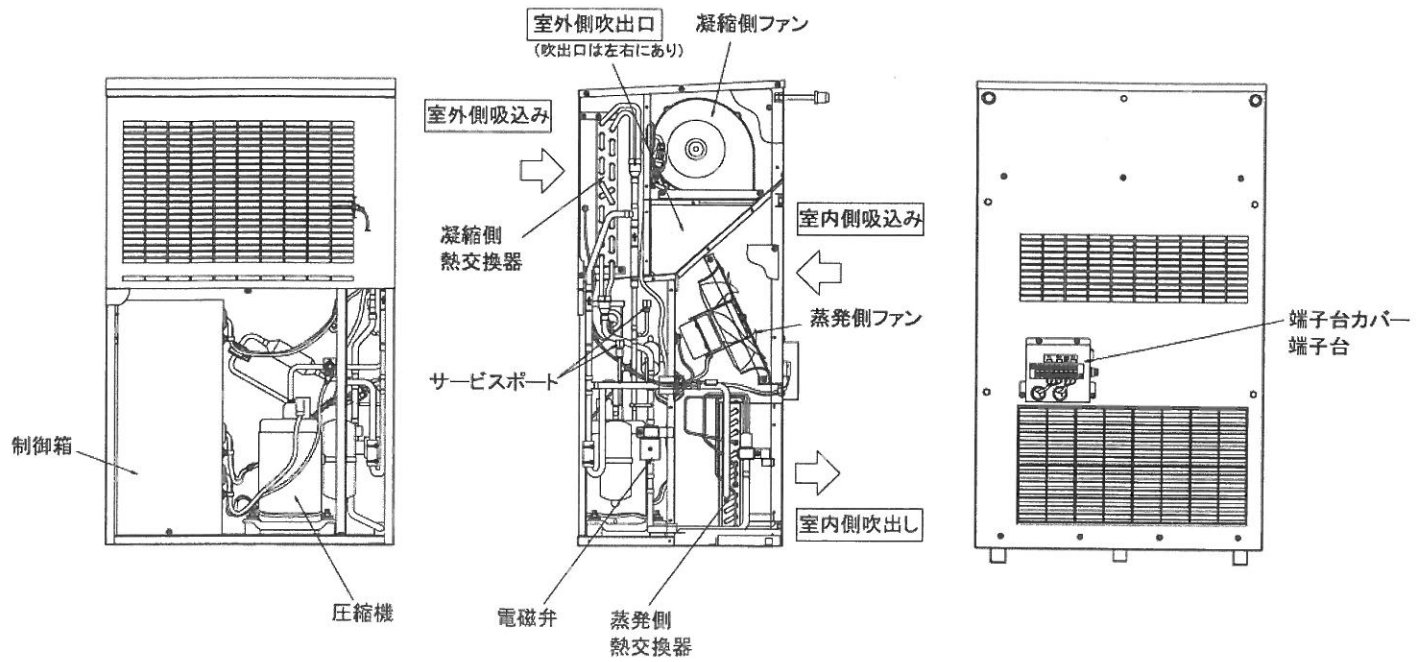
●次の場所への据付けは避けてください。

本体が腐食しガス漏れしたり、性能を著しく低下させたり、部品が破損することがあります。

- 可燃性ガスの漏れるおそれがあるところ
- 粉や蒸気が多量に発生するところ
- 酢（酢酸）を多量に使用するところ
- 油煙がたちこめるところ
- 温泉地などの硫化（イオウ系）ガスの発生するところ
- 海浜地区など塩分の多いところ
- 積雪により風路吸込口が塞がれるところ

（このページの詳しい説明は、据付説明書をご覧ください。）

2. 各部のなまえ



3. 運転のしかた

(1) 運転方法

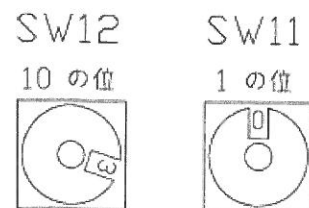
※ 試運転方法は、据付説明書に従ってください。

- ① ユニットに、電源の供給（電源ブレーカ：ON）を、行ないます。
- ② 基板上的スイッチ SW5 を「ON」にすると、運転が開始されます。

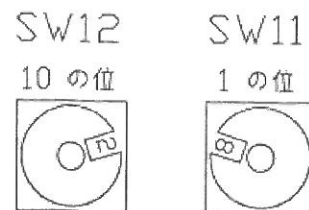
※運転を停止する時は、基板上的スイッチ SW5 を「OFF」にしてください。

(2) 設定温度の変更

出荷時の設定温度は、右図の設定となっており、この時の設定温度は、30℃となります。



例えば、28℃としたい場合、SW12を「2」に、SW11を「8」に合わせます。



操作後、10秒以上操作変更されない場合、その温度が設定温度として設定されます。

設定温度範囲は、25℃～40℃です。

この範囲以外の設定をした場合、下限25℃、上限40℃の設定となります。

ご注意

- 製品メンテナンスの知識をお持ちでない一般のお客様は、通電中にパネルを開けないでください。
- 制御箱内には、充電部や高温部があります。触れないようにご注意願います。

(3) 表示(異常時)について

ユニットに異常が発生したとき

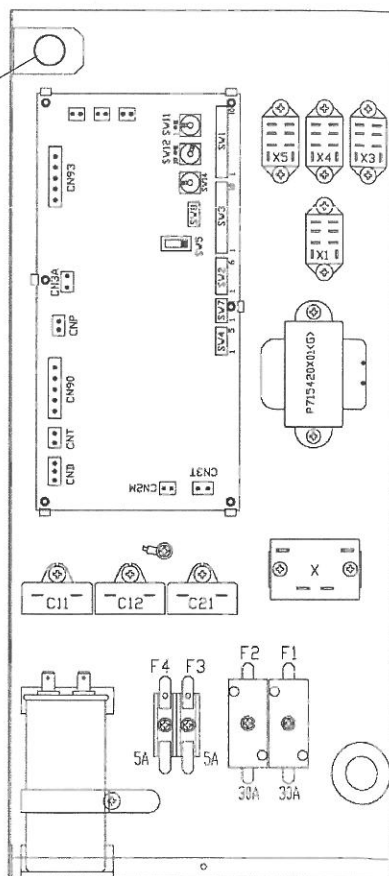
ユニット制御器内のランプを点灯（点滅）させます。

ご注意

- 異常中においても、運転を継続していることがあります。

点検表示	不具合内容
点灯（継続）	異常一括 （熱動温度開閉器<圧縮機 49C>/熱動過電流継電器<圧縮機 51C>）
2秒 点灯 → 消灯（2秒）を反復	温度センサー異常（盤内温度（吸込温度）計測用<TH1>）
4秒 点灯 → 消灯（2秒）を反復	温度センサー異常（盤外温度（外気温度）計測用<TH2>）
6秒 点灯 → 消灯（2秒）を反復	温度センサー異常（除霜用（配管）温度計測用<TH3>）
8秒 点灯 → 消灯（2秒）を反復	除霜動作/除霜異常

異常表示用ランプ



異常リセットしたいとき

以下の操作により、異常解除ができます。

- ① 基板上のスイッチ SW5 を「OFF」にする。
- ② 電源ブレーカ（AC200V）：いったんOFF → 再度ON
- ③ 基板上のスイッチ SW5 を「ON」にする。

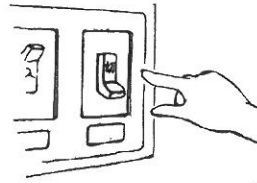
ご注意

- 異常が発生した場合、販売店、または専門業者による修理が終了して、安全を確認してから、異常をリセットしてください。
製品メンテナンスの知識をお持ちでない一般のお客様は、通電中にパネルをあけないでください。

4. お手入れのしかた

お手入れの前に

■運転停止後、必ず、電源を「切」にしてください。



お手入れの内容

ユニットを末永くより良い状態でお使いいただくために「7.保証とアフターサービス」に従い点検を必ず実施してください。安全のためにお手入れの前には必ず電源を「切」にしてから行ってください。

ドレン排水の点検

ドレン排水はスムーズに流れているか調べてください。排水不良の場合は紙粉などでドレンパンの排水部分、およびユニット底面の排水口が詰まっていないか調べてください。

各部のドレン排水が不良になるとユニット外へ水漏れを起こします。詳細は、「7.保証とアフターサービス」項の②定期点検内容を参照ください。

ユニット熱交換器の洗浄

長期間ユニットを使用しますと、空冷式の熱交換器の場合にはほこりなどが付着し、熱交換が悪くなって冷房能力が低下します。

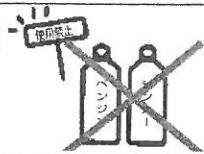
洗浄方法についてはお買上げの販売店にご相談ください。

パネルの清掃

中性洗剤を柔らかな布にふくませて拭き、最後に乾いた布で洗剤が残らないよう拭き取ります。



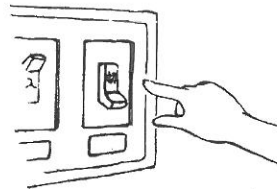
ベンジン・シンナーの使用は避けてください。



5. 長期間ご使用にならないとき

長期間ご使用にならないとき

- (1) 4～5時間、送風運転してユニット内部を乾燥させる。
- (2) ユニットの電源を切る。



再度使い始めるとき

■下記作業(1)～(2)の点検を行い、異常のないことを確認後、電源を入れてください。電源投入後(3),(4)の確認を実施してください。

- (1) ユニットの吹出口・吸込口がふさがれていないことを確認する。
- (2) アース線が外れていないことを確認する。

▲注意

アース線はガス管・水道管・避雷針・電話アース線に接続しない。アース工事に不備があると、感電、発煙、発火およびノイズによる誤動作の原因になります。アース工事を行う場合は販売店にご相談ください。

- (3) 運転開始の12時間以上前から必ずユニットの電源を「入」にする。

(注意！ 上記の際は、必ず基板上のスイッチ SW5を、「OFF」に設定してから実施ください。クランクケースヒータを通電状態にします。(寝込み冷媒を解消))

6. こんなときには・・・ Q&A

●動かない！

圧縮機が運転しない。

- AC200V電源が入っていないことが考えられます。電源をご確認ください。
- 圧縮機が運転しない場合、自然循環運転となっている可能性があります。

●勝手に停止した！

運転・停止スイッチが「ON」なのに停止した。

- サーモOFF等、停止するモードがあります。

●よく冷えない！

よく冷えない。

- 温度調節を確認して、設定温度を調節してください。
- ユニットの吹出し口・吸込み口が塞がれている場合は、ユニット周囲空間を広く開けてください。

再運転のために停止後すぐに運転・停止ボタンを押したがすぐ運転しない。

- 空調機を保護するため、マイコンの指示で止まっています。再運転をした場合は、運転するまで約1分間お待ちください。

●音がする！

水の流れるような音や時々“ブシュ”と音がする。

- ユニット内部の冷媒が流れている音や、冷媒の流れが切替わる時の音です。異常ではありません。
- ※もし気になるような音の場合は、お買上げ販売店にご相談ください。

“ピシッ、ピシッ”という音がする。

- 温度変化で部品などが膨張・収縮して、こすれる音です。異常ではありません。
- ※もし気になるような音の場合は、お買上げ販売店にご相談ください。

●水蒸気・水が出る！

室内吹出口より白い霧状の水蒸気が出る。

- 室内の温湿度が高い場合、運転の始めにこのような現象が起こる場合があります。異常ではありません。

ユニットより水・水蒸気が出る。

- 冷房時に冷えた配管や配管接続部に水滴がつき滴下するためです。

●風が出てこない！

すぐに風がでない。

- 電源が入っていないことが考えられます。電源をご確認ください。
- 圧縮機運転中にもかかわらず、風が出てこない場合は、送風用モーターの異常などが考えられます。お買上げ販売店にご相談ください。

●ランプ表示について

ユニットの異常ランプが点灯（点滅）する。

- 自己診断機能が作動してユニットを保護しています。
- ※自分では絶対に修理しないでください。お買上げの販売店に製品名・エラーコードの表示内容を連絡してください。

7. 保証とアフターサービス

■ご不明な点や修理に関するご相談はお客様相談窓口にお問い合わせください。

■本製品を良好な状態で長く、安心してお使いいただくために、専門技術者による定期的な保守点検を実施してください。

標準的な保守・点検の「点検周期」、および定期点検に伴う「保全周期」を以下に示します。

1 保守・点検周期

1. 予防保全の目安

以下の保全周期は、定期点検の結果に基づき必要になるであろう部品交換、修理実施の予測周期を示すものであり、保全周期で必ず交換が必要ということではありません。

また、保証期間を示しているものではありませんのでご注意ください。

表1. 保守・点検周期

部 品	点検周期	保全周期	保守点検
ファンモーター(室内側)	6カ月	20000時間	○
ドレンパン・ドレン配管		8年	○
圧縮機		20000時間	○
ファンモーター(室外側)		20000時間	○
熱交換器		5年	○
電磁弁		5年	○
圧カスイッチ	1年	25000時間	○

2. 注意事項

●上表の保守・点検周期は、以下のご使用条件の場合です。

A. 頻繁な発停のない、通常のご使用条件であること。(機種によって異なりますが、通常のご使用における発停回数は、6回/時間以下を目安としています。)

B. 製品の運転時間は、24時間/日と仮定しています。

●また、下記の項目に適合する場合には、「保守周期」の短縮を考慮する必要があります。

①温度・湿度の高い場所、あるいはその変化の激しい場所でご使用される場合。

②電源変動(電圧、周波数、波形歪み等)が大きい場所でご使用される場合。(許容範囲外での使用はできません)

③振動、衝撃が多い場所に設置されご使用される場合。

④塵埃、塩分、亜硫酸ガスおよび硫化水素などの有害ガス・腐食性ガス・オイルミスト等良くない雰囲気でご使用される場合。

●点検周期に基づいた定期点検実施の場合でも予期できない突発的偶発事故が発生することがあります。この場合、保証期間外での故障修理は有償扱いとなります。

●補修用部品の保有期間について

この製品の補修用部品の最低保有期間は、製造打ち切り後9年間となっています。この期間は経済産業省(旧通商産業省)の指導によるものですが、当社はこの基準により補修部品を調達した上、修理によって性能を維持できる場合は、お客様のご要望により有償修理を実施致します。

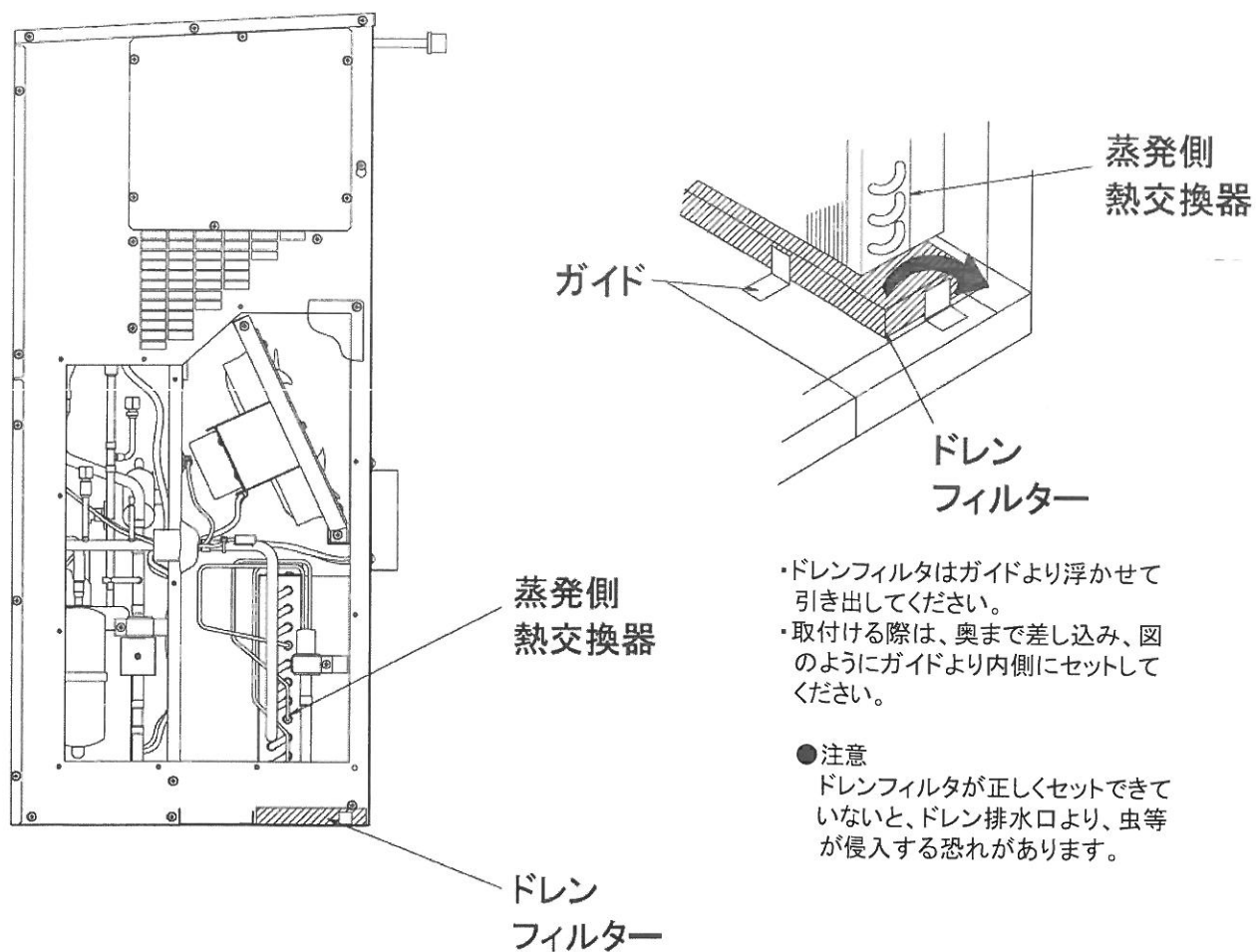
2 定期点検内容

表2. 保守・点検内容

部 品	点検 周期	点検項目	判定基準	保全内容	不具合時の影響
ファンモーター (室内側)	6カ月	・運転音の聴覚チェック ・絶縁抵抗の測定	・異常音なし ・絶縁抵抗が1MΩ以上のこと	絶縁劣化の場合、交換	負荷側の空気の循環が不能となります。
ドレンパン ドレン配管		・汚れ、排水口詰りチェック ・劣化有無チェック	・汚れ、詰りなし ・著しい劣化なし	汚れ、詰りの場合清掃 劣化著しい場合、交換	所定の排水口以外から水漏れを起こし、負荷側への浸水の原因となります。
圧縮機		・運転音の聴覚チェック ・絶縁抵抗の測定 ・端子緩み外観確認	・異常音なし ・絶縁抵抗が1MΩ以上のこと ・端子緩みなし	冷媒が寝込んでいない状態で 絶縁劣化の場合、交換 端子緩みの場合、増し締め	所定の冷却能力を発揮できなくなります。
ファンモーター (室外側)		・運転音の聴覚チェック ・絶縁抵抗の測定	・異常音なし ・絶縁抵抗が1MΩ以上のこと	絶縁劣化の場合、交換	所定の冷却能力を発揮できなくなります。
熱交換器		・詰り、汚れ、損傷チェック	・詰り、汚れ、損傷	清掃	所定の冷却能力を発揮できなくなります。
電磁弁		・断線、劣化、コネクタ 抜けチェック ・絶縁抵抗の測定	・断線、劣化、コネクタ抜けなし ・絶縁抵抗が1MΩ以上のこと	断線、ショート、著しい劣化、 絶縁劣化の場合、交換	所定の冷却能力を発揮できなくなります。

表3. 排水口の点検、保守方法

部位	点検手順	判定基準	保全内容
前準備	①電源(AC200V)を遮断	—	—
ユニット底部排水口	②右側面のメンテナンスパネルを取り外す	—	—
ドレンフィルター ドレンパン	③ドレンフィルターをガイドより浮かせ引き出します。 ④ドレンフィルターの目視確認 ⑤ドレンパン内、および排水口の目視確認	ドレンフィルターに目詰まりなきこと 排水口部に異物なきこと ドレンパン内に著しい汚れなきこと	汚れ、詰りの場合、清掃 改善されない場合、ドレンフィルタ交換 (サービス部品)
ドレン配管	⑥水を流して、排水性確認	正常に排水されること 著しく排水性が低下していないこと	汚れ、詰りの場合、清掃 改善されない場合、ドレン配管交換
復旧作業	⑦ドレンフィルターをガイドの内側まで差し込みセットする。 ⑧メンテナンスパネルを取付ける ⑨電源を通電 ⑩運転復旧	—	—



■アフターサービスで契約のおすすめ

- 当社指定のサービス会社と保守契約（有料）いただければ、専門のサービスマンがお客様に代わって保守点検を致します。万一の故障時も早期に発見し適切な処置を行う事ができます。

■保証について **【保証期間は、お買上げ日または据付日または試運転完了日から起算して1年間です。】**

- 保障期間中、万一故障した時は、お買上げの店または指定のサービス店にご連絡ください。
保証内容の記載事項に基づいて1年間は無償修理致します。【保証期間経過後の修理は有償になります。】
保証期間中でも有償になる場合もありますので、保証内容をよくお読みください。

■移設および廃棄について

- 転居などでユニットを移動再設置する場合は専門の技術が必要ですので、お買上げの店またはメーカー指定のお客様相談窓口にご相談ください。
- ユニットを廃棄される時は冷媒の回収などが必要ですので、お買上げの店またはメーカー指定のお客様相談窓口にご相談ください。

8. 移設・工事・点検について

■移設について

①増改築・引越しのためユニットを取外したり再据付けをする場合は、移設のための専門の技術や工事の費用が必要になりますので、あらかじめ販売店にご相談ください。

②据付けや移設時に冷媒を追加充てんする場合は、指定冷媒以外のものを混入させないでください。

■設置場所について

①設置・移設する場合は、販売店または専門業者にご相談ください。

②次の場所への据付けは避けてください。

- ・可燃性ガスの漏れるおそれがあるところ
- ・粉や蒸気が多量に発生するところ
- ・酢（酢酸）を多量に使用するところ
- ・油煙のたちこめるところ
- ・海浜地区等塩分の多いところ
- ・湿気の多い場所
- ・温泉地などの硫化（イオウ系）ガスの発生するところ
- ・高周波を発生する機械のあるところ
- ・酸性の溶液を頻繁に使用するところ
- ・特殊なスプレーを頻繁に使用するところ

など、ユニットの周囲雰囲気等特殊な場所で使用しますと、多くの場合ユニットの故障のもとになります。

詳しくはお買上げの販売店にご相談ください。

③ユニットは必ず水平に据付けてください。水たれなどの原因となります。

■保守点検契約のおすすめ

●ユニットを数シーズンご使用になりますと内部が汚れ、性能が低下することがあります。ご使用状態によっては臭いが発生したり、ゴミ、ホコリなどにより除湿水の排水が悪くなることがあります。通常のお手入れとは別に保守点検契約（有料）をおすすめします。

■電気工事について

①電気工事は、電気工事士の資格がある方が「電気設備に関する技術基準」「内線規程」および据付工事説明書に従って施工してください。

②電源はユニット専用の回路を設けているかご確認ください。他の電気製品と回路を共用しますと、ブレーカーやヒューズが切れることがあります。必ず個別にブレーカーを設置してください。

③万一の感電防止のため、アースを取付けてください。

詳しくはお買上げの販売店にご確認ください。

④各電源には必ず以下の設置をお願いします。

AC電源：漏電遮断器＋過電流遮断器（手動で電源遮断できるもの）

DC電源：過電流遮断器（手動で電源遮断できるもの）

⑤ブレーカー・ヒューズなどは正しい容量のものをご使用ください。

■騒音にもご配慮を

①据付けにあたっては、ユニットの質量に十分耐える場所で騒音や振動が増大しないような場所をお選びください。

②ユニットの吹出口からの温風や騒音が隣家の迷惑にならないような場所をお選びください。

③ユニットの吹出口の近くに物を置きますと、性能低下や騒音増大のもとになりますので、吹出口付近には障害物を置かないでください。

④ユニットをご使用中、異常音がする場合は、お買上げの販売店にご相談ください。

⑤ユニットの製品仕様表などに記載されている騒音値は、無響音室にて測定した場合の値です。従って現地での据付環境、および反響によって騒音値は大きく影響されますので注意が必要です。

通常の住宅地など静粛性が要求されるような居住地域への隣接設置は避けてください。

9. 仕 様

項目		形名		CS-W2020SUH	
電 源		単相AC200V 50/60Hz			
性能	冷却全熱能力	圧縮機運転時	kW	1.9 / 2.0	
	冷却顕熱能力	圧縮機運転時	kW	1.9 / 2.0	
		自然循環運転時	kW	1.2 / 1.2	
	定格消費電力	圧縮機運転時	kW	0.78 / 0.91	
		自然循環運転時	kW	0.14 / 0.15	
	定格運転電流	圧縮機運転時	A	4.5 / 5.0	
自然循環運転時		A	0.70 / 0.75		
外形	外形寸法(高さX幅X奥行き)		mm	970(1000) X 600 X 430	
	外 装		—	溶融亜鉛メッキ鋼板	
	外 装 色		—	5Y 8/1	
送風機	形式×個数	凝縮側	—	シロッコファン×1	
		蒸発側	—	プロペラファン×2	
	風量	凝縮側	m ³ /min	8.3 / 8.3	
		蒸発側	m ³ /min	11.4 / 11.4	
圧縮機	形式×個数		—	全密閉型×1	
	出力		W	550	
	駆動方法		—	直入(一定速)	
	保護装置		—	過電流保護	
仕様	製品質量		Kg	63	
	冷媒/封入量		Kg	R134a x 0.655	
	防水性 ※1		—	IPX5	
	その他		—	重耐塩仕様	
設定温度範囲				25 ~ 40°C	
使用温度範囲		室内		乾球温度 20~40°C	
				相対湿度 30~85%	
		室外(圧縮機運転時)		絶対湿度 20g/kg以下	
		室外(自然循環運転時)		乾球温度 -8~43°C	
				乾球温度 -15~43°C	

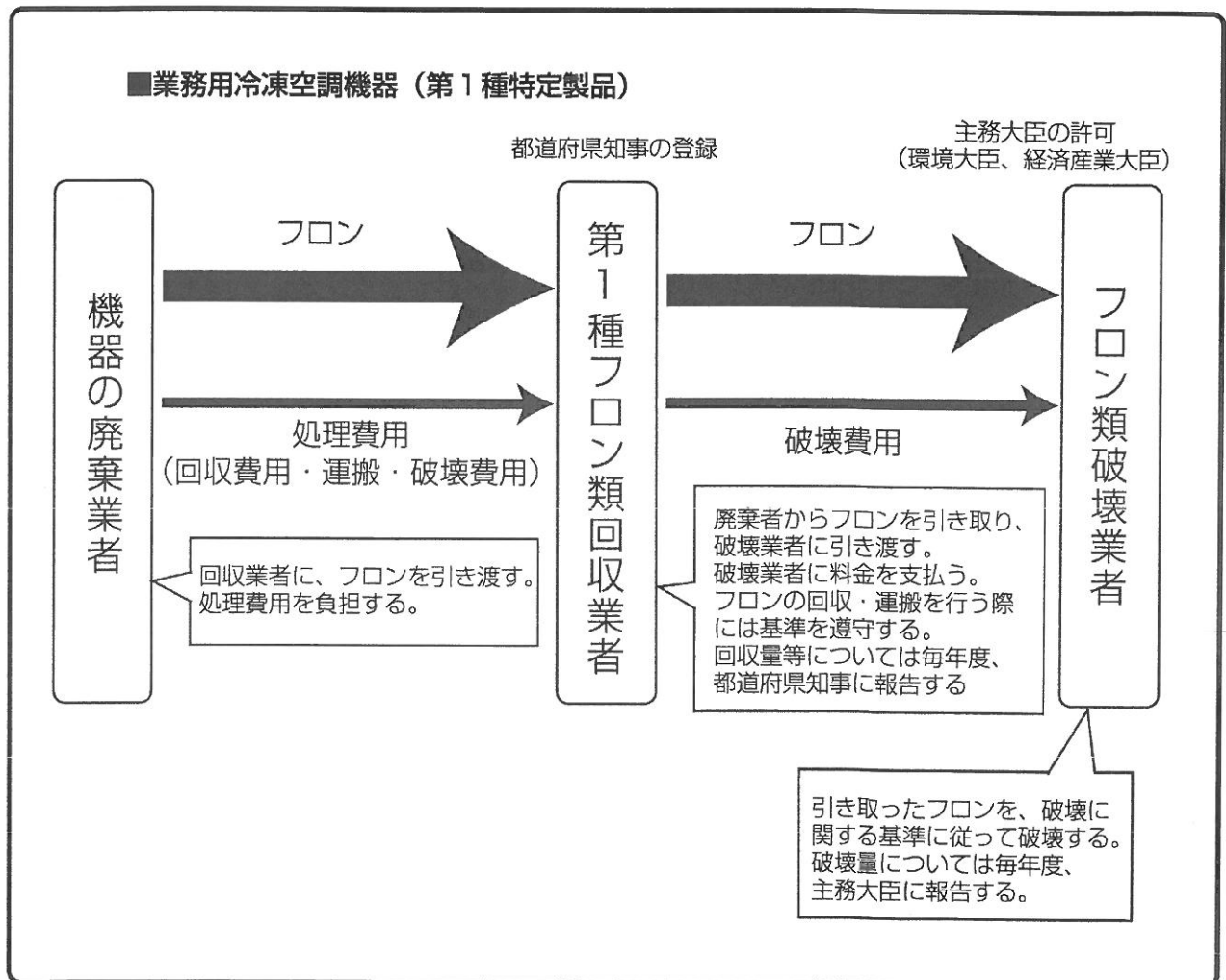
注1：防水性は、製品本体ではなく、屋内の負荷側に対するものです。

性能条件	1. 運転特性は以下の条件で運転した場合の数値です。
	定格冷却能力 (圧縮機運転時・・・室内側: 乾球35.0°C、湿球23.0°C、外気温度: 乾球35.0°C) 定格冷却能力 (自然循環運転時・・・室内側: 乾球35.0°C、湿球23.0°C、外気温度: 乾球10.0°C)

10. フロンの回収および破壊のシステム

フロンの放出禁止

- ◆みだりに業務用冷凍空調機器からフロンを放出することはできません！
(違反した場合、1年以下の懲役又は50万円以下の罰金を課せられます)
- ◆特定製品を廃棄しようとする者は、それぞれ定められた業者に引き渡し、かつ処理費用を負担しなければなりません。
- ◆業務用冷凍空調機器からフロンを回収する業者は都道府県知事の登録が必要となります。
- ◆回収したフロンを破壊する業者は、主務大臣（経済産業大臣、環境大臣）の許可が必要となります。



保証内容について

1. 保証範囲

取扱説明書等の注意事項に従った正常な使用状態において、各構成部品が弊社責任に起因し故障した場合には、無料修理（以下、保証修理）致します。保証修理は、部品交換あるいは補修にて行ないます。尚、本製品の故障によって生じた直接、間接の損害については、弊社はその責任を負わないものとします。

2. 保証期間

お客様が御使用を開始した日より1年間と致します。

3. 保証の適用

日本国内で販売、使用される場合のみに適用致します。（Effective only Japan）

4. 保証の適用除外

保証期間内でも次の場合の修理又は交換は有料となります。

- ①弊社責任範囲以後の運搬や取扱上の不注意あるいは使用上の誤りによる故障及び破損の場合。
- ②改造や不当な修理に起因する故障及び破損の場合。
- ③一旦据えつけた後の移動、輸送により生じた故障及び破損の場合。
- ④火災、地震、落雷、風水害、ガス害、塩害、異常電圧及びその他の天災地変や外部要因に起因する故障及び破損の場合。
- ⑤車両、船舶等に設備装置として搭載装着した場合。
- ⑥消耗部品
- ⑦点検整備等必要と思われる保守管理がなされていない場合。
- ⑧接続されている他の機器に起因する本製品の故障及び損傷。
- ⑨その他、明らかに弊社責任とみなされない場合。

5. 保証修理の受け方

- (1) お買い上げ頂いた販売店にお申し出ください。
- (2) 上記の保証の適用除外など故障内容により保証期間中でも有償となる場合があります。
- (3) 故障時の調査及び修理は弊社工場にて行ないます。設置場所での出張調査及び修理が必要な場合は別途お問合せください。

愛情点検

●長年ご使用のエアコンの点検を！

エアコン補修用性能部品の最低保有期間は、製造打切り後9年です。



ご使用の際、このようなことはありませんか？

- 運転音が異常に大きくなる。
- ユニットから水が漏れる。
- 電源が頻繁に落ちる。
- その他の異常や故障がある。

ご使用中

故障や事故防止のため、電源を切り、必ず販売店に点検・修理をご相談ください。

後日のために記入しておくとお便利です。

お買い上げ店名

電話

お買い上げ(据付)日

年 月 日

三菱電機冷熱応用システム株式会社

〒640-8686和歌山市手平6丁目5番66号

(三菱電機(株)冷熱システム製作所内)

WRM0186X01