

三菱空調管理システム別売部品 遠方表示リレーキット(PAC-SA85HK) 取扱説明書

1. 適用機種

ミスタースリム・シティマルチ(F&Sシリーズ、Yシリーズ、水熱源シリーズ)
霧ヶ峰のK制御機種

2. 遠方表示リレーキットの特徴(PAC-SA85HK)

- 各ユニットの運転状態(運転、点検、停止)を、遠方で一括表示ができます。又、インターロック回路を内蔵していますので、増設パーツ別売品を組合せて使用することができます。

3. 増設パーツ別売品紹介

(3-1) 遠方操作リレーキット(PAC-SA86SK)

- 遠方で各ユニットのON/OFFと手元リモコン操作の禁止/許可 切換えができます。インターロック回路を内蔵していますので、遠方表示リレーキットに[図1]を参照し、組込んで使用してください。(配線等は、7項(7-2)を参照してください。)

(3-2) デマンド制御リレーキット(PAC-SA87DK)

- 各ユニットを一括で強制停止させます。解除後各ユニットは、強制停止前の状態にそれぞれ復元されます。遠方表示リレーキットに[図1]を参照し、組込んで使用してください。(配線等は、7項(7-3)を参照してください。)

4. 現地手配部品(リレーキット1台当りの使用部品です。)

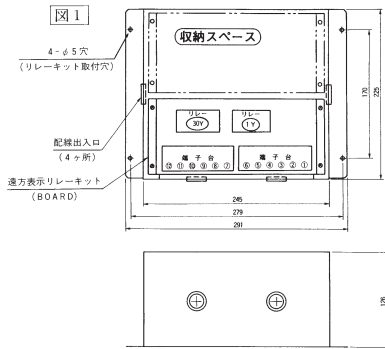
- 上記2項のリレーキットを使用してシステムを組む場合次の部品が必要となります。

- (4-1) PAC-SA85HKのみの場合 → 遠方表示用アダプター --- 1ヶ (PAC-SA88HA)
- (4-2) PAC-SA85HKにPAC-SA86SKを組込む場合
 - ① PAC-SA86SKの機能のみ使用するシステムの場合 → タイマー接続用アダプター --- 1ヶ (PAC-SA89TA)
 - ② 両方の機能を含むシステムの場合 → 遠方表示用アダプター --- 1ヶ (PAC-SA88HA)
- (4-3) PAC-SA85HKにPAC-SA87DKを組込む場合 →
 - タイマー接続用アダプター --- 1ヶ (PAC-SA89TA)
 - 遠方表示用アダプター --- 1ヶ (PAC-SA88HA)

これ以外に盤用ボックス、ON/OFF 操作スイッチ、運転/点検/停止用表示ランプ等が必要となります。

(※配線系統図等を参考にして手配してください。)

5. リレーキットの外形寸法、及び増設パーツ別売品組込位置



お願い
本製品は、必ず、屋内の金属制御盤内に設置してください

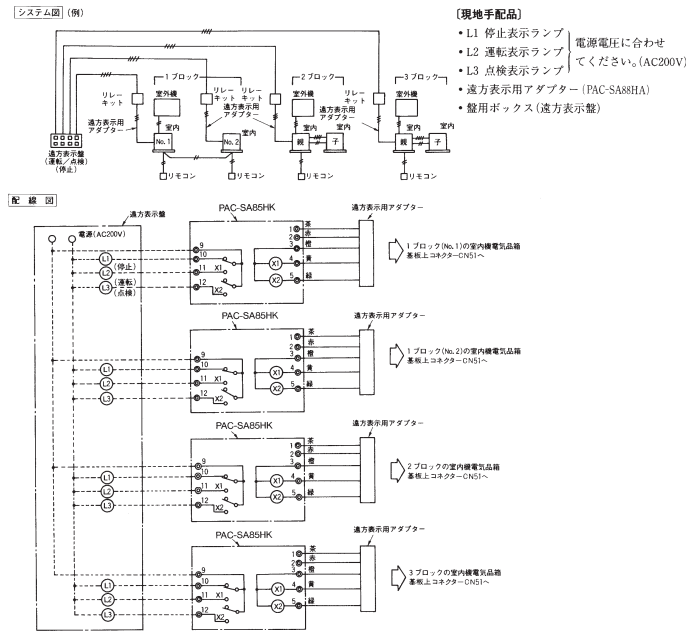
注1. カバーを取外しますと、収納スペースがあります。収納スペースには、増設パーツ別売品が組込み可能です。(組込みネジは、増設パーツ別売品に付属されています。)

6. 設置場所・条件

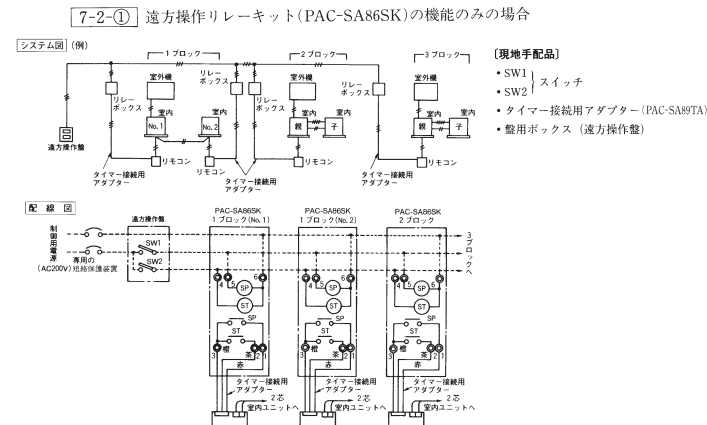
- (6-1) このリレーボックスは、遠方表示用アダプターを使用する場合は、室内ユニットの電気箱内インドアボード(基板)のCN51より2m以内に設置してください。又、タイマー接続用アダプターを使用する場合は、リモコンより10m以内に設置してください。
- (6-2) 建物の構造、室内ユニットのタイプにより取付方法が異なりますので、現地にてリレーキット収納スペースを設ける様に、建築・内装業者様とご相談ください。

7. 配線系統図

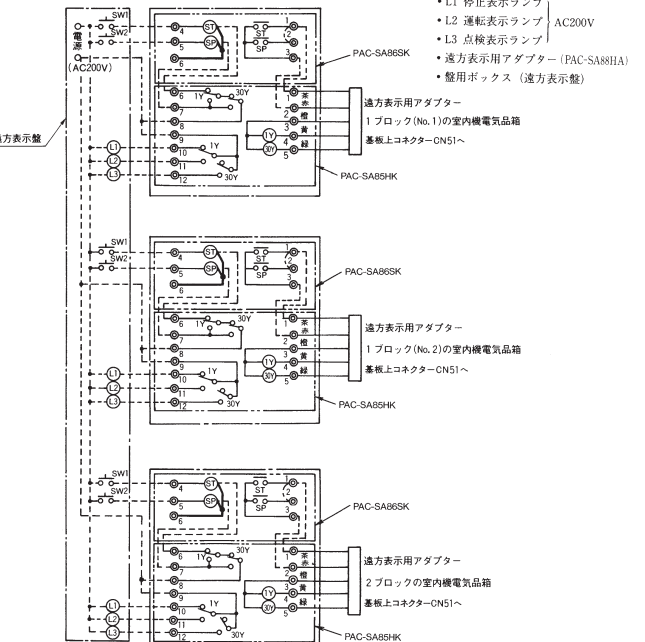
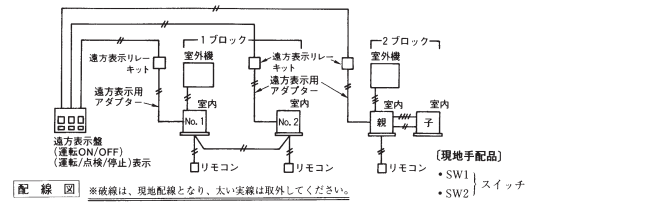
7-1 遠方表示リレーキットPAC-SA85HKを使用した場合のシステム例と配線図



7-2 遠方操作リレーキット(PAC-SA86SK)を遠方表示リレーキット(PAC-SA85HK)に組込む場合のシステム例と配線図



7-2-② 遠方表示機能と遠方操作機能を組合せて使用する場合のシステム図(例)



7-3 デマンド制御リレーキット(PAC-SA87DK)を遠方表示リレーキット(PAC-SA85HK)に組込む場合のシステム例と配線図

