

**MITSUBISHI
ELECTRIC**

**三菱電機エアコン別売部品
自動昇降パネル**

形名

**CMP-P140ALWHG2
CMP-P140SKG1**

取付・取扱説明書

お願い

適用機種を必ず確認し、誤使用のないようにお願いします。

もくじ

■取付説明

○安全のために必ず守ること ……………2

1. 取付上のお願い ……………4
2. 構成部品 ……………4
3. 昇降キットの取付け ……………4
4. 自動昇降パネル取付前の準備 ……………7
5. 自動昇降パネルの取付け ……………8
6. オートベーンモーターの配線 ……………8
7. 昇降キット電気品箱の配線 ……………9
8. サービスパネルの下降位置設定 ……………10
9. 配線図メイバンの貼付け ……………10
10. 自動昇降パネルの固定 ……………10
11. パネルネジ止め手順 ……………11
12. サービスパネルの取付け ……………12
13. サービスパネルの収納 ……………12
14. オートベーンおよび自動昇降パネルの動作確認 ……12
15. 応急時のサービスパネルの固定について ……………13

○自動昇降パネル電気配線図……………14



■取扱説明

○お取扱いについて

1. 使用上の注意 ……………16
2. 各部の名前 ……………17
3. ワイヤレスリモコン（昇降パネルリモコン）の取扱い ……17
4. サービスパネルの昇降操作のしかた ……………18
5. 清掃のしかた ……………23
6. 応急昇降について ……………24
7. 「故障かな？」と思ったら……………24
8. 保証とアフターサービス ……………25

安全のために必ず守ること

- ご使用の前に、この「安全のために必ず守ること」をよくお読みのうえ据付けてください。
- ここに示した注意事項は、安全に関する重大な内容を記載していますので、必ず守ってください。

 警告	誤った取扱いをしたときに、死亡や重傷等の重大な結果に結び付く可能性が大きいもの。
 注意	誤った取扱いをしたときに、状況によっては重大な結果に結び付く可能性があるもの。

- ・お読みになったあとは、お使いになる方に必ず本書をお渡しください。
 - ・お使いになる方は、いつでも見られる所に大切に保管し、移設・修理の時は、工事をされる方にお渡しください。
- また、お使いになる方が変わる場合は、新しくお使いになる方にお渡しください。

警告

据付けは、販売店または専門業者に依頼してください。

- ご自分で据付工事をされ不備があると、水漏れや感電、火災等の原因になります。

据付工事は、この取付説明書に従って確実に行ってください。

- 据付けに不備があると、水漏れや感電、火災等の原因になります。

配線は、所定のケーブルを使用して確実に接続し、端子接続部にケーブルの外力が伝わらないように確実に固定してください。

- 接続や固定が不完全な場合は、発熱・火災等の原因になります。

電気工事は、電気工事士の資格のある方が、「電気設備に関する技術基準」、「内線規程」および据付説明書に従って施工し、必ず専用回路を使用してください。

- 電気回路容量不足や施工不備があると、感電や火災の原因になります。

加湿器等の別売品は必ず、当社指定の製品を使用してください。

- また、取付けは専門の業者に依頼してください。ご自分で取付けられ、不備があると、水漏れや感電、火災等の原因になります。

改修は絶対にしないでください。また、修理は、お買い上げの販売店にご相談ください。

- 修理に不備があると、水漏れや感電、火災等の原因になります。

据付けをする前に

注意

食品・動植物・精密機器・美術品の保存等特殊用途には使用しないでください。

- 食品の品質低下等の原因になります。

特殊環境には、使用しないでください。

- 油・蒸気・硫化ガスなどの多い場所で使用しますと性能を著しく低下させたり、部品が破損することがあります。

病院、通信事業所などに据付けされる場合は、ノイズに対する備えを十分に行って施工してください。

- インバーター機器、自家発電機、高周波医療機器、無線通信機器の影響によるエアコンの誤動作や故障の原因になったり、エアコン側から医療機器あるいは通信機器へ影響を与え人体の医療行為を妨げたり、映像放送の乱れや雑音などの弊害の原因になります。

濡れて困るものの上にユニットを据付けしないでください。

- 湿度が80%を超える場合やドレン出口が詰まっている場合は、室内ユニットからも露が落ちる場合もあります。また、暖房時には室外ユニットよりドレンが垂れますので必要に応じ室外ユニットも集中排水工事をしてください。

据付け（移設）・電気工事をする前に

注意

電気配線は張力がかからないように配線工事をしてください。

- 断線したり、発熱や火災の原因になります。

梱包材の処理は確実に行ってください。

製品の運搬には、十分注意してください。

- 20kg以上の製品の運搬は、1人でしないでください。
- 製品によってはPPバンドによる梱包を行っていますが、危険ですので運搬の手段に使用しないでください。
- 熱交換器フィン表面で切傷する場合がありますので、素手で触れないように注意してください。
- 包装用のポリフクロで子供が遊ばないように、破いてから破棄してください。窒息事故等の原因になります。

試運転をする前に

警告

濡れた手でスイッチを操作しないでください。

- 感電の原因になります。

パネルやガードを外したまま運転しないでください。

- 機器や回転物、高温部、高電圧に触れると巻き込まれたり、火傷や感電によりケガの原因になります。

エアフィルターを外したまま運転しないでください。

- 内部にゴミが詰まり、故障の原因になります。

運転停止後、すぐに電源を切らないでください。

- 必ず5分以上待ってください。水漏れや故障の原因になります。

1. 取付け上のお願い

(1) 必要部品

本別売部品は下記本体が必要です。適用機種を必ず確認し、誤使用のないようにしてください。

形 名		適用機種
自動昇降パネル	CMP-P140ALWHG2	PLFY-P140LM-E2 PLFY-P140LM-G
昇降キット	CMP-P140SKG1	PLFY-P140LMG1

(2) 制約事項

※外気取入ダクトフランジとの併用はできません。

2. 構成部品

●自動昇降パネル

下記部品が同梱付属されておりますので取付け前に確認してください。

名称	自動昇降パネル	パネル取付ネジ		結束バンド	トラスネジ	ワッシャー	リード線 (コネクター7P クロ)
個数	1	2 (長)	2 (短)	3	2	2	1
形状							

●昇降キット

下記部品が同梱付属されておりますので取付け前に確認してください。

名称	昇降キット	昇降キット 取付ネジ	ケーブル クリップ	リード線 (コネクター3P クロ)	結束バンド	配線図メイバン
個数	1	4	3	1	1	1
形状						

3. 昇降キットの取付け

⚠注意

昇降キットの取付けは、ユニット本体の吊込み前に行ってください。

(1) 取付け前の準備

1. フィルターの固定つめを矢印の方向に動かします。
(下に押しながら引く) (a)
2. フィルターの固定つめをフィルター固定板から取外した
あと矢印の方向に引き出します。(b)
このフィルターは使用しません。

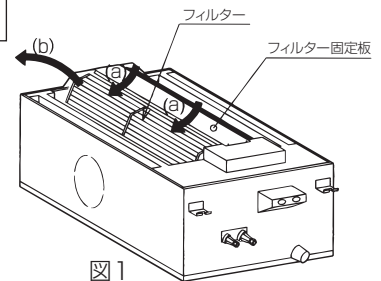


図1

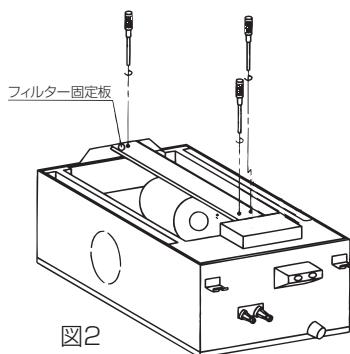


図2

3. フィルター固定板の固定ネジ(3本)を取外して
フィルター固定板を取外します。
このフィルター固定板も使用しません。

本体側パネル取付ネジ座の折り曲げ

- ・ 本体4カ所のパネル取付ネジ座を図3に示すように折り曲げて、パネル取付ネジの逃がし穴を設けてください。(付属のパネル取付ネジを使用するときの例を示します。)
- ・ パネル取付ネジがない場合は、マイナスドライバーやラジオペンチ等で同様に逃がし穴をあけてください。

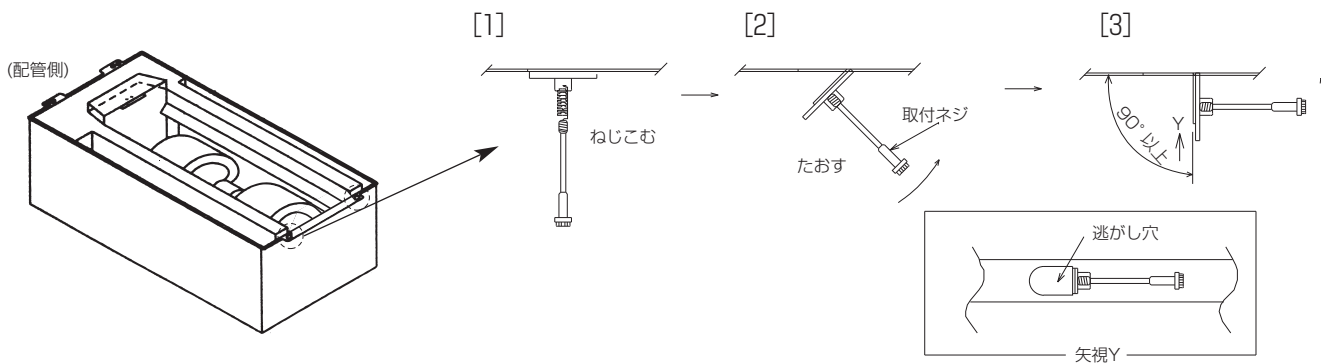


図3 ネジ座の折り曲げ作業要領図

ワイヤードリモコンで昇降操作する場合 (ワイヤード仕様)

※ワイヤード仕様の配線作業は昇降キットをユニット本体に取付ける前に、行ってください。
 ワイヤードリモコン (MAスムーズリモコン「PAR-26MA1」) で昇降操作する場合は、下記のとおり配線を接続してください。

1. 昇降キット付属のケーブルクリップを (図4) の位置に取り付けてください。(3カ所)
2. 昇降キット付属のリード線 (コネクター3P: クロ) を所定の経路に通します。(図5)

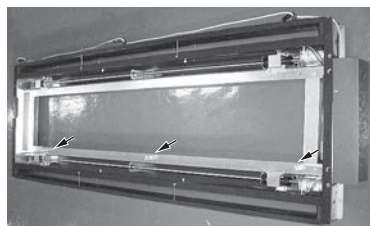


図4

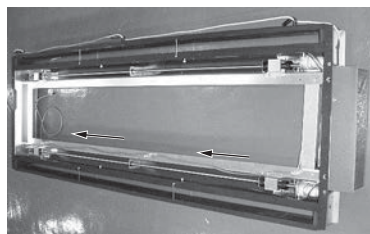


図5

(2) 昇降キットの取付け

- ・ ユニット本体に取付けられている、固定板を外し (図6)、昇降キットに取付けてください。

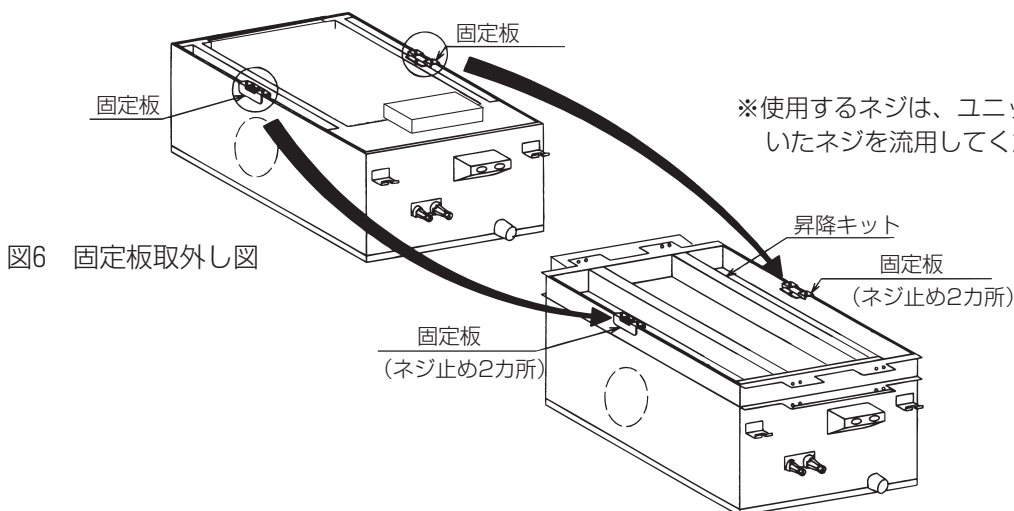


図6 固定板取外し図

※使用するネジは、ユニット本体に取付けていたネジを流用してください。

図7 固定板取付け図

- ・取付け方向に注意して、昇降キットを図8のように本体に載せてください。
- ・付属の昇降キット取付ネジにて4カ所をネジ止めしてください。

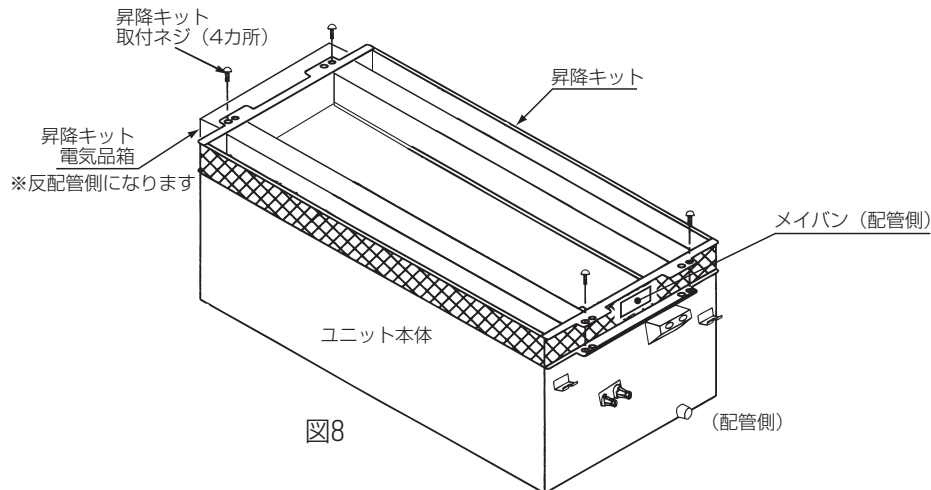


図8

(3) 昇降キットの電源配線

1. ユニット本体の端子台ボックスのカバーを取外します。(図9)
2. 以下のように配線してください。(図10, 11)

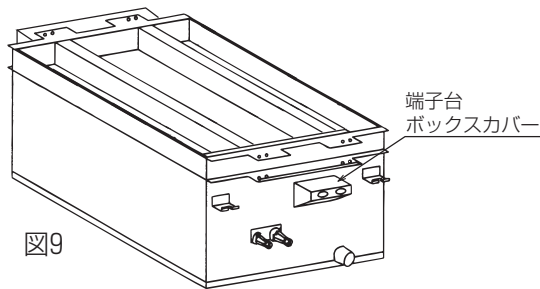


図9

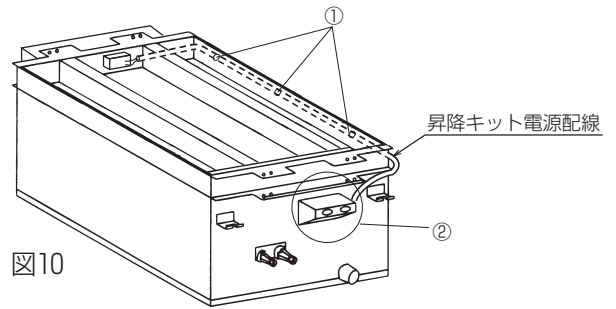


図10

- ①配線は、昇降キット側面の3カ所で固定してください。
- ②ユニット本体の端子台ボックス内の電源端子台R,Sに接続してください。

(図11)

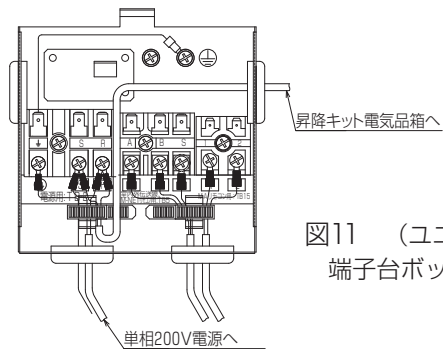


図11 (ユニット吊り込み後) 端子台ボックス内部の配置

3. ユニット本体の端子台ボックスのカバーを元どおり取付けてください。

ワイヤードリモコンで昇降操作する場合 (ワイヤード仕様)

1. 昇降キットメンテナンスカバーの取付ネジ：4本を取外し、メンテナンスカバーを取外してください。(図12)

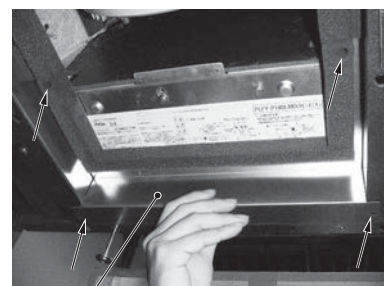


図12

昇降キット
メンテナンスカバー

- 2.ユニット本体制御ボックスカバーの取付ネジ：2本を緩め、制御ボックスカバーを外してください。(図13)
 - 3.昇降キット付属のリード線（コネクター3P：クロ）のコネクターを本体制御ボックス側コネクター（3P：クロ）に確実に差込んでください。(図14)
- ※昇降キット付属のリード線（コネクター3P：クロ）の昇降キット電気品箱側コネクターはフリーな状態にしておいてください。

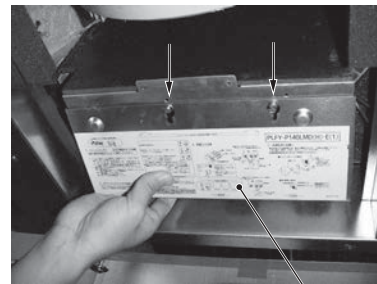


図13 ユニット本体制御ボックスカバー

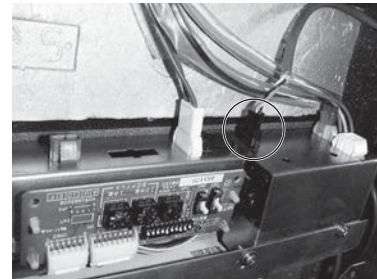


図14

4. 自動昇降パネル取付前の準備

自動昇降パネルを取付ける前にユニット本体（昇降キット取付け状態）が、正常に吊られているか確認してください。

ユニット本体（昇降キット取付け状態）は図15、図16のように昇降キット下面位置が天井表面より58mm以上63mm以内、天井に引き込むように据付けられていれば正常です。

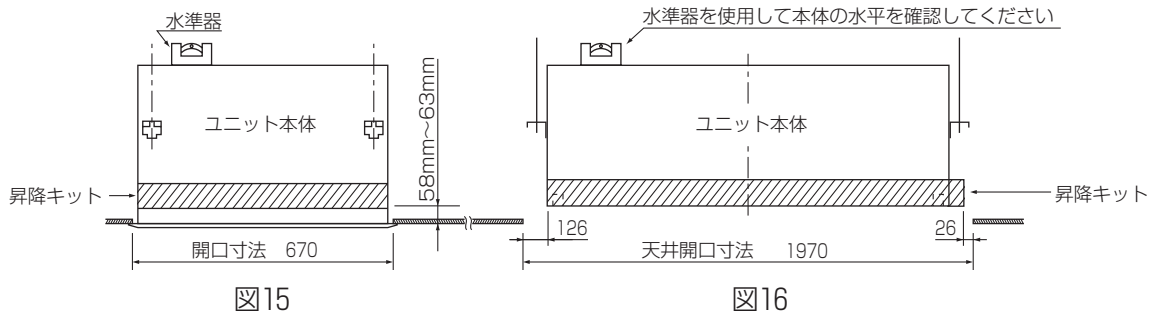


図15

図16

天井面とユニット本体の位置が正しく合っていないと風漏れや露垂れおよびパネルたわみの原因となります。天井開口寸法が図15、図16の寸法で開口しているか確認してください。

サービスパネルの取外し

図に示すサービスパネル（フィルター付）を外してください。（パネル本体とサービスパネル間に緩衝材が入っています。緩衝材を取除いてから、サービスパネルを外してください。）

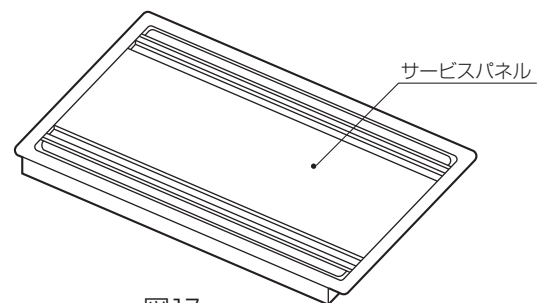


図17

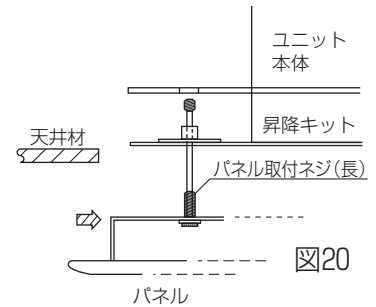
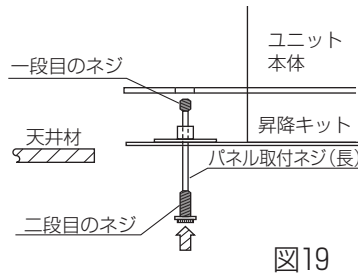
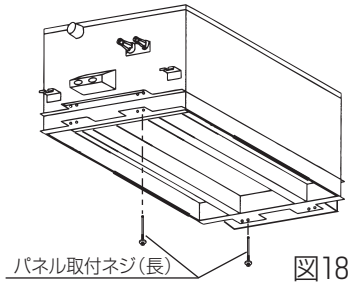
5. 自動昇降パネルの取付け

自動昇降パネルを取付ける前に、パネル取付ネジ（長）2本を図18の位置に対角で仮止めします。（図19のとおりパネル取付ネジ（長）の一段目のネジ部がユニット本体のナットを通抜ける位置までねじ込みます。）

次にパネルを取付けますが、オートベーンのコネクター部が必ず配管側になるよう方向に注意してください。方向を合わせたら、仮止めしたパネル取付ネジ（長）にパネル本体吸込口部のU切欠き穴を引掛けます。（図20）

最初に反配管側、次に配管側を引掛けます。（配管側はパネル取付ネジ（長）を内側に押しして引掛けると作業が楽に行えます。）

この状態でパネル本体は仮止めされますが、パネルを持ち上げたり、強く揺らすと外れることがありますので、パネル取付ネジ（短）2本で残りの2カ所を取付けてください。



6. オートベーンモーターの配線

(1) 昇降キット配線カバーの取付ネジ：2本を取外し、配線カバーを取外してください。（図21）

(2) 昇降キットメンテナンスカバーおよび本体制御ボックスカバーを取外してください。

（5頁 ワイヤードリモコンで昇降操作する場合（ワイヤード仕様）参照）

(3) 自動昇降パネルのベーンモーターリード線（2本：コネクター色（ミドリ）(シロ)）を昇降キットとユニット本体間の穴に通してください。（図22）

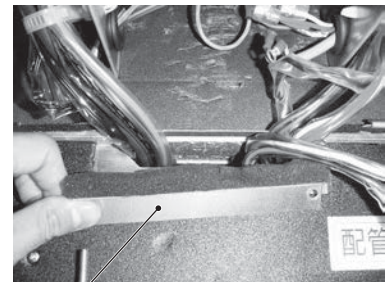
(4) 自動昇降パネルのベーンモーターリード線を本体制御ボックスの同色コネクターに確実に差込んでください。（図23）

※リード線の余長分は付属の結束バンドにて束ねてください。

※オートベーンは、外力で回転させたり、無理な力を絶対に加えないでください。故障の原因になります。

(5) 昇降キットの配線カバーを元どおり取付けてください。

(6) 本体制御ボックスカバーおよび昇降キットメンテナンスカバーを元どおり取付けてください。



昇降キット配線カバー 図21

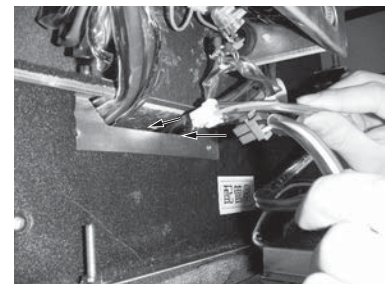


図22

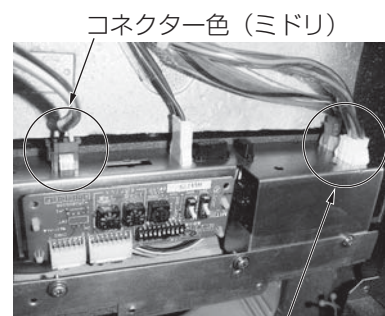


図23 コネクター色 (シロ)

7. 昇降キット電気品箱の配線

- (1) 昇降キット電気品箱カバーの取付ネジ：4本を取外し、電気品箱カバーを取外してください。(図24)
- (2) 自動昇降パネルからのリード線2本（コネクター2P：アカ,7P：クロ）を同色のコネクターに確実に差込んでください。(図25)
※ワイヤード仕様の場合は自動昇降パネルからのリード線（コネクター7P：クロ）は接続しないでフリーにしておいてください。
- (3) 昇降キット電気品箱カバーを元どおり取付けてください。電気品箱カバーを元どおりに取付後、自動昇降パネルからの配線（2本）をクランプにて結束してください。(図26)

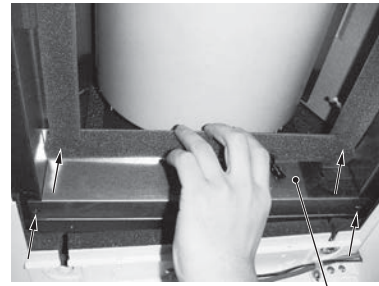


図24 昇降キット電気品箱カバー



コネクター色（クロ）

図25 コネクター色（アカ）

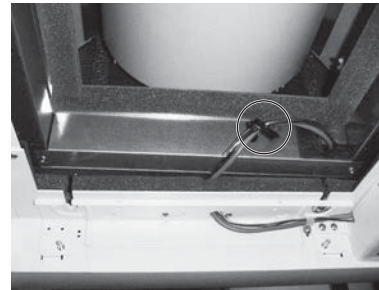
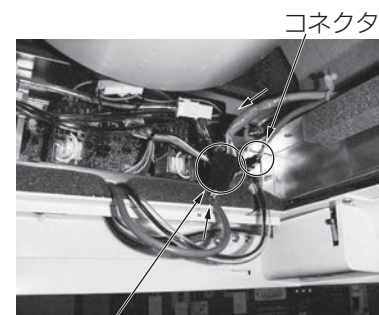


図26

ワイヤードリモコンで昇降操作する場合（ワイヤード仕様）

- 1.フリー状態の昇降キット付属リード線（コネクター3P：クロ）を昇降キット電気品箱コネクターに確実に差込んでください。(図27)
- 2.自動昇降パネル付属のリード線（コネクター7P：クロ）を自動昇降パネルからのリード線（コネクター7P：クロ）に接続し、所定の経路に通します。(図27,28)
- 3.自動昇降パネル付属のリード線（コネクター7P：クロ）のコネクターを本体制御ボックス側コネクター（7P：クロ）に確実に差込んでください。(図29)
※リード線の余長分は付属の結束バンドにて束ねてください。



コネクター3P：クロ

図27



コネクター7P：クロ

図28

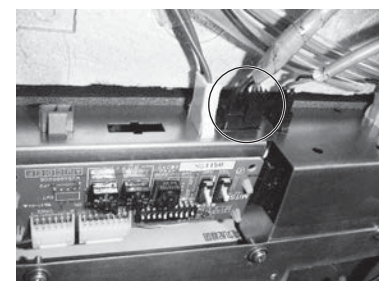


図29





8. サービスパネルの下降位置設定

この化粧パネルは、サービスパネルの下降距離を設置場所に合わせお客様の要望により、4段階に設定することができます。

※工場出荷時は、天井面より1.3mで自動停止します。

※電源投入前に設定してください。(電源投入後に設定する場合は必ず電源を切ってから作業を行ってください。)

- (1) 昇降キット電気品箱カバーを外します。(ネジ4本)
- (2) 制御基板のSW22のディップスイッチを下表の設定にします。

下降距離 (天井面より)	約1.3m	約1.8m	約2.4m	約3.1m
天井高さ の目安	~2.5m	2.5~3m	3~3.6m	3.6~4.2m
SW22 の設定	工場出荷時の状態 			

※昇降距離は目安であり、数十cmの範囲で変動することがあります。

- (3) 昇降キット電気品箱カバーを元どおりに取付けます。

9. 配線図メイバンの貼付け

昇降キット電気品箱カバーの裏面に配線図メイバンを貼付けてください。(図30)

貼付け後、昇降キット電気品箱カバーを元どおりに取付けます。

※ワイヤードリモコンで昇降操作をしない場合は、貼付け不要です。

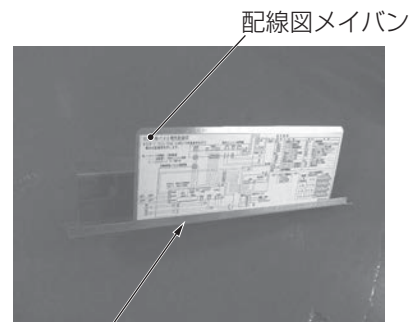


図30

昇降キット電気品箱カバー

10. 自動昇降パネルの固定

パネルを持ち上げ、天井面に当たるまでパネル取付ネジの2段目のネジで締め付けます。(図31)

また、付属のトラスネジとワッシャーにて図32のように昇降キットにパネル中央部を固定する作業も行ってください。

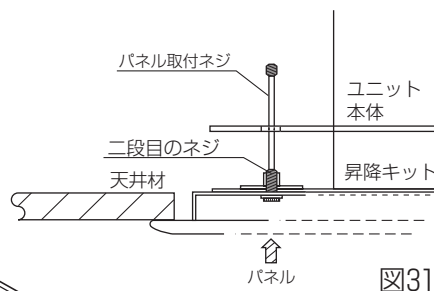


図31

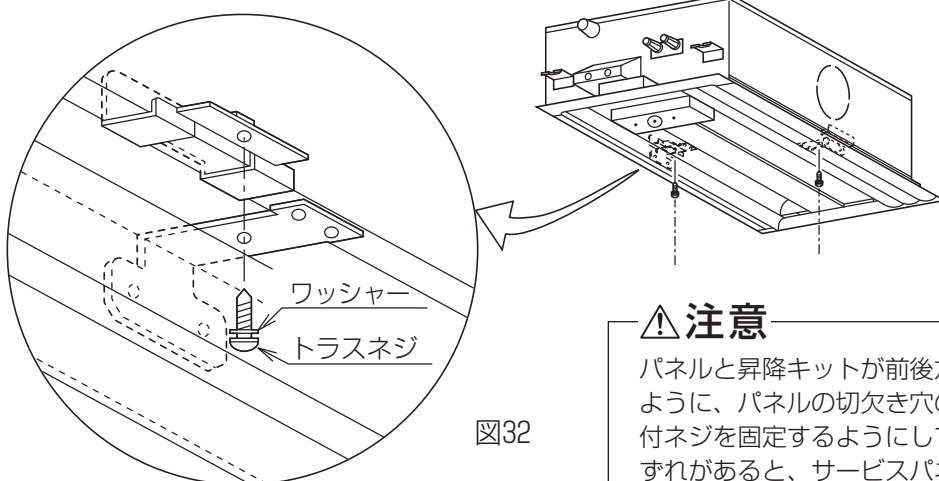


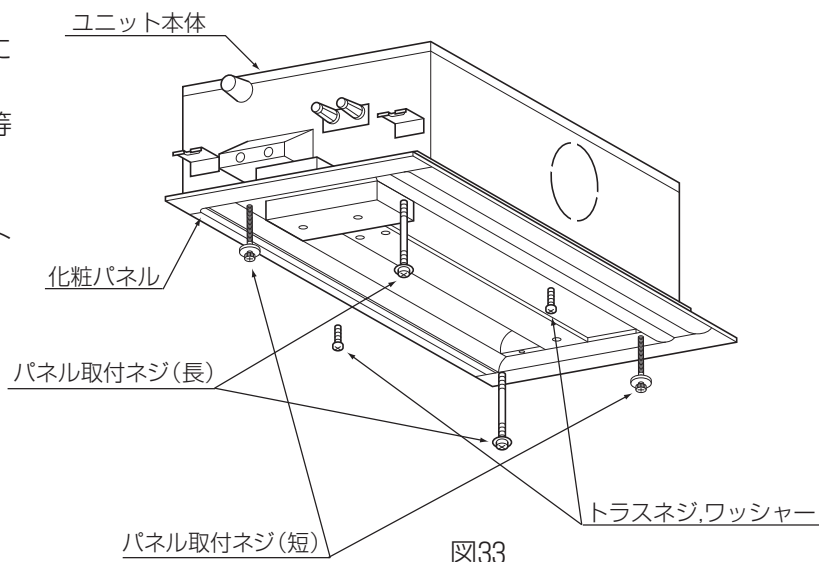
図32

⚠ 注意

パネルと昇降キットが前後左右にずれがないように、パネルの切欠き穴の中央でパネル取付ネジを固定するようにしてください。ずれがあると、サービスパネルが正常に収納されません。

11. パネルネジ止め手順 (図33)

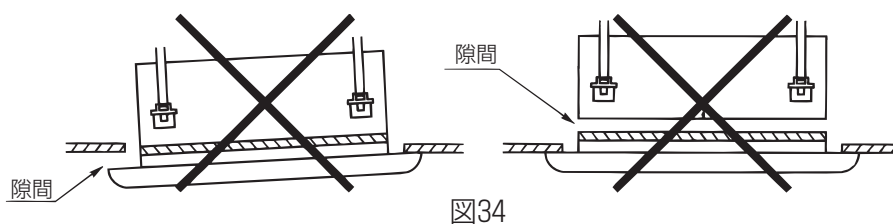
- (1) パネル中央部のトラスネジを交互にバランス良く仮止めしてください。
- (2) パネル取付ネジ (長), (短) を均等に締め付けてください。
- (1) が完了しましたら図19および図20で仮止めしていた取付ネジとトラスネジを締め付けてください。



注) 締め付け手順を間違ったり仮止めをしなかった場合は、パネルのたわみにつながるおそれがあります。

※ユニット本体 (昇降キット) と自動昇降パネル、および自動昇降パネルと天井面との間に隙間ができないように、6本とも均等に締め込んでください。(図34)

※ユニット本体 (昇降キット) と化粧パネル間に隙間ができますと風漏れにより露付、露垂れの原因になります。また、自動昇降パネルと天井面に隙間ができますと、パネルの露付、スマッシング (天井面がよごれる) の原因になります。(図34)



※パネルの取付けがうまくできない場合は再度、本体の吊り込み状態を確認してください。

※パネルと昇降キットが前後左右にずれがないように、パネルの切欠き穴の中央でパネル取付ネジを固定するようにしてください。ずれがあると、サービスパネルが正常に収納されません。

12. サービスパネルの取付け

昇降キットから出ている4本のワイヤーをメンテナンスパネルに4カ所引掛けます。(図35)

4本のワイヤーの張力がほぼ均一になるように調整してください。ワイヤーは下方に強く引けば下がります。

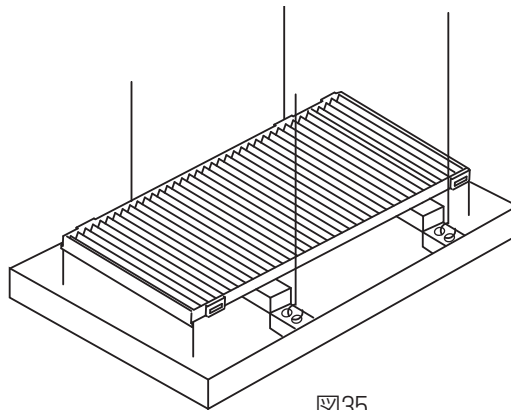


図35

13. サービスパネルの収納 (室内ユニットは必ず停止させた状態で作業してください。)

専用リモコンを昇降キットの受光部に向け、「上げる」ボタンを押すと、サービスパネルは収納されます。

電源線の接続・制御基板コネクタの接続・化粧パネルの隙間・ワイヤーの取付けを再度確認し同一電源を使用している箇所の安全を確認した上で電源を投入してください。

14. オートベーンおよび自動昇降パネルの動作確認

- (1) ユニット本体 (昇降キット) と化粧パネル、および化粧パネルと天井面に隙間のないことを確認します。
※隙間があると露たれや露付きの原因となります。
- (2) 配線接続が確実にされていることを確認します。
※接続されていないと上下風向ベーンが動かない、または露たれや露付きの原因となったり、サービスパネルが昇降しない原因となります。
- (3) サービスパネルの下降距離がお客様の要望に合っていること、または昇降動作がスムーズであることを確認します。昇降操作方法は16頁以降の「お取り扱いについて」を参照してください。
※昇降動作中、メンテナンスパネルが傾くことがあります。ワイヤーを巻くスピードが異なるため異常ではありません。
※正常位置にサービスパネルが収納されない場合、**最高4回**昇降動作を繰り返します。その際『カタカタ』音 (クラッチ音) が鳴りますが故障ではありません。4回目の昇降動作を繰り返し後は、その状態で停止します。収納されない状態で停止している場合は再度リモコンにて数十cm程度下降操作後、再度上昇操作してください。リモコン操作を繰り返してもサービスパネルが昇降されない場合は販売店または、サービス会社までご連絡ください。

15. 応急時のサービスパネルの固定について

電源投入前、および昇降メカ故障時サービスパネルが動作しなくなったときは、下記の応急処置を実施（仮固定）してください。

(1) サービスパネルの取外し

サービスパネルの取外しは、「12. サービスパネルの取付け」の項と逆手順で行います。

パネルを吊上げているワイヤーは強く引っ張るとカラ回りするようになっています。パネルの両端を持ち強く下に引っ張ってください。20cm程度下がったらワイヤーからサービスパネルを取外します。

(2) サービスパネルの取付け

4隅のパネル引掛け金具を取外し、180°回して固定します。

(図36)

サービスパネルの片側を引掛け、図37のように動かして取付けます。

※サービスパネルの片側を引掛ける際、長いフック側が化粧パネルのリモコン受光部側にくるように方向に注意してください。

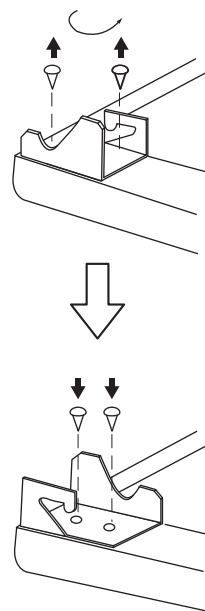


図36

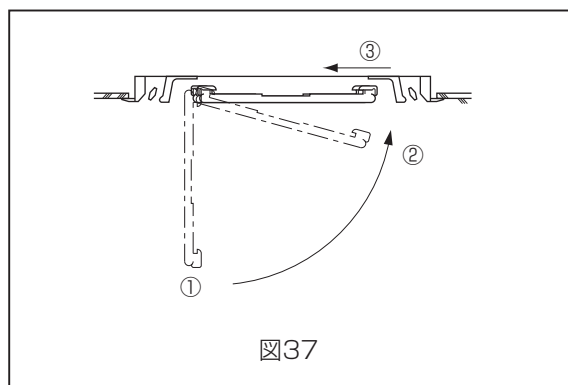
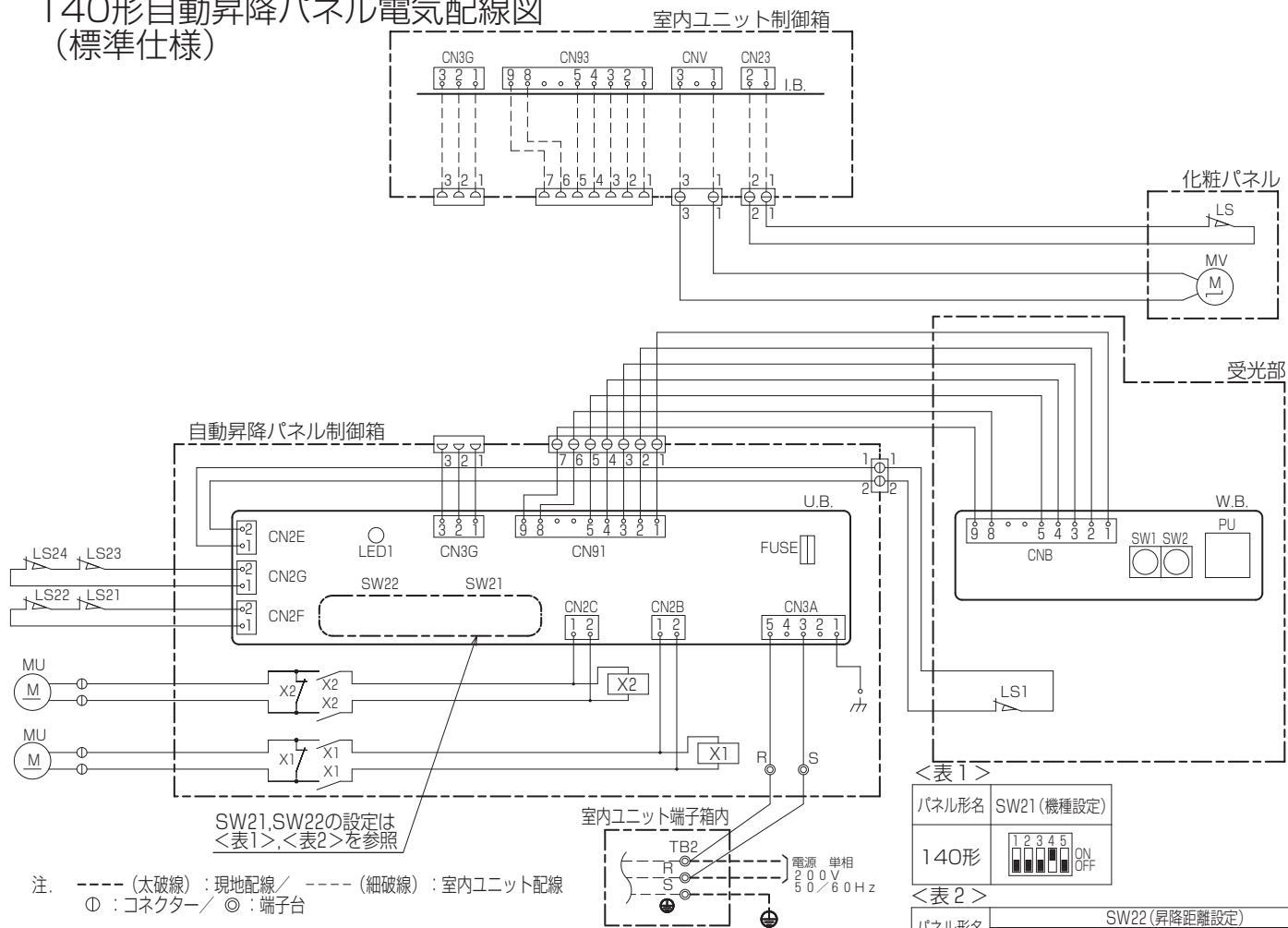


図37

※仮固定になっていることを、張り紙などで本体に表示してください。

※修理が完了し、サービスパネルが正常に動作するようになったら反対の手順で元どおりに戻してください。

140形自動昇降パネル電気配線図 (標準仕様)



SW21, SW22の設定は
 <表1>, <表2>を参照

記号説明

記号	名称	記号	名称
U.B.	昇降用プリント基板	LS1	リミットスイッチ (収納検知)
SW21	スイッチ (機種設定)	LS21~24	リミットスイッチ (張力検知)
SW22	スイッチ (昇降距離設定)	MU	昇降用電動機
FUSE	ヒューズ<3.15A>	X1,2	補助継電器
W.B.	昇降用ワイヤレス受光基板	MV	ペン用電動機 (リミットスイッチ付き)
SW1	応急スイッチ (下降)	LS	リミットスイッチ (MVに内蔵)
SW2	応急スイッチ (上昇)	I.B.	室内プリント基板<室内ユニット>
PU	受光部 (昇降用)	TB2	端子台 (電源) <室内ユニット>

<表1>

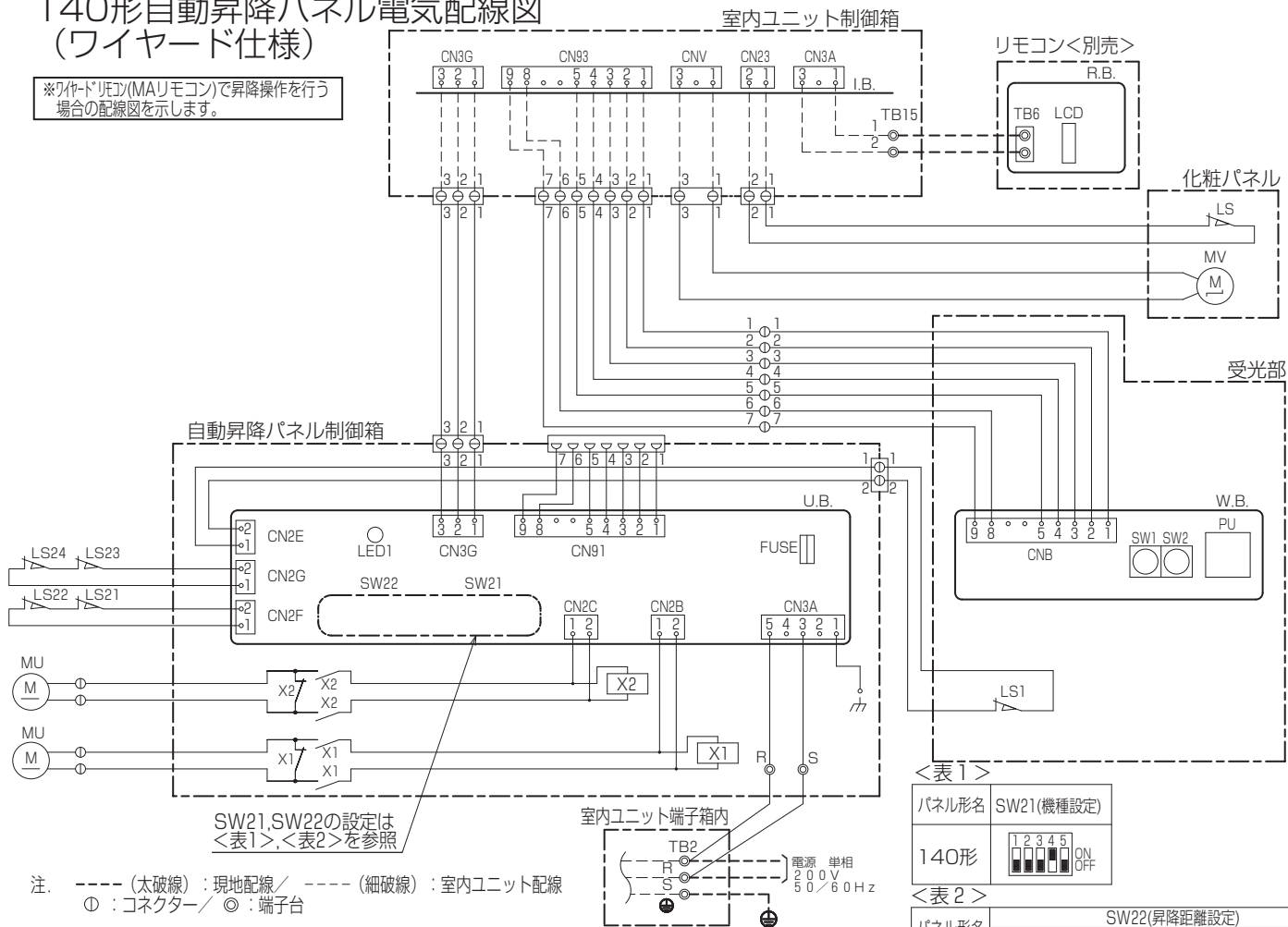
パネル形名	SW21 (機種設定)										
140形	<table border="1"> <tr> <td>1</td><td>2</td><td>3</td><td>4</td><td>5</td> </tr> <tr> <td>ON</td><td>ON</td><td>ON</td><td>ON</td><td>OFF</td> </tr> </table>	1	2	3	4	5	ON	ON	ON	ON	OFF
1	2	3	4	5							
ON	ON	ON	ON	OFF							

<表2>

パネル形名	SW22 (昇降距離設定)																						
	下降距離	天井高さの目安	スイッチ設定																				
140形	1.3m (工場出荷時)	~2.5m	<table border="1"> <tr> <td>1</td><td>2</td><td>3</td><td>4</td><td>5</td><td>6</td><td>7</td><td>8</td><td>9</td><td>10</td> </tr> <tr> <td>ON</td><td>ON</td><td>ON</td><td>ON</td><td>ON</td><td>ON</td><td>ON</td><td>ON</td><td>ON</td><td>OFF</td> </tr> </table>	1	2	3	4	5	6	7	8	9	10	ON	ON	ON	ON	ON	ON	ON	ON	ON	OFF
	1	2	3	4	5	6	7	8	9	10													
	ON	ON	ON	ON	ON	ON	ON	ON	ON	OFF													
	1.8m	2.5~3m	<table border="1"> <tr> <td>1</td><td>2</td><td>3</td><td>4</td><td>5</td><td>6</td><td>7</td><td>8</td><td>9</td><td>10</td> </tr> <tr> <td>ON</td><td>ON</td><td>ON</td><td>ON</td><td>ON</td><td>ON</td><td>ON</td><td>ON</td><td>ON</td><td>OFF</td> </tr> </table>	1	2	3	4	5	6	7	8	9	10	ON	ON	ON	ON	ON	ON	ON	ON	ON	OFF
1	2	3	4	5	6	7	8	9	10														
ON	ON	ON	ON	ON	ON	ON	ON	ON	OFF														
2.4m	3~3.6m	<table border="1"> <tr> <td>1</td><td>2</td><td>3</td><td>4</td><td>5</td><td>6</td><td>7</td><td>8</td><td>9</td><td>10</td> </tr> <tr> <td>ON</td><td>ON</td><td>ON</td><td>ON</td><td>ON</td><td>ON</td><td>ON</td><td>ON</td><td>ON</td><td>OFF</td> </tr> </table>	1	2	3	4	5	6	7	8	9	10	ON	ON	ON	ON	ON	ON	ON	ON	ON	OFF	
1	2	3	4	5	6	7	8	9	10														
ON	ON	ON	ON	ON	ON	ON	ON	ON	OFF														
3.1m	3.6~4.2m	<table border="1"> <tr> <td>1</td><td>2</td><td>3</td><td>4</td><td>5</td><td>6</td><td>7</td><td>8</td><td>9</td><td>10</td> </tr> <tr> <td>ON</td><td>ON</td><td>ON</td><td>ON</td><td>ON</td><td>ON</td><td>ON</td><td>ON</td><td>ON</td><td>OFF</td> </tr> </table>	1	2	3	4	5	6	7	8	9	10	ON	ON	ON	ON	ON	ON	ON	ON	ON	OFF	
1	2	3	4	5	6	7	8	9	10														
ON	ON	ON	ON	ON	ON	ON	ON	ON	OFF														

140形自動昇降パネル電気配線図 (ワイヤード仕様)

※ワイヤードリモコン(MAリモコン)で昇降操作を行う場合の配線図を示します。



SW21, SW22の設定は
<表1>, <表2>を参照

注: --- (太破線) : 現地配線 / - - - (細破線) : 室内ユニット配線
○ : コネクター / ⊙ : 端子台

記号説明

記号	名称	記号	名称
U.B.	昇降用コントロー基板	MU	昇降用電動機
SW21	スイッチ (機種設定)	X1.2	補助継電器
SW22	スイッチ (昇降距離設定)	MV	ペーン用電動機 (リミットスイッチ付き)
FUSE	ヒューズ<3.15A>	LS	リミットスイッチ (MVに内蔵)
W.B.	昇降用ワイヤレス受光基板	I.B.	室内コントロー基板<室内ユニット>
SW1	応急スイッチ (下降)	TB2	端子台 (電源) <室内ユニット>
SW2	応急スイッチ (上昇)	TB15	端子台 (リモコン伝送線) <室内ユニット>
PU	受光部 (昇降用)	R.B.	リモコン基板<別売>
LS1	リミットスイッチ (収納検知)	TB6	端子台 (室内ユニット接続)
LS21~24	リミットスイッチ (張力検知)	LCD	液晶表示器

<表1>

パネル形名	SW21(機種設定)										
140形	<table border="1"> <tr> <td>1</td><td>2</td><td>3</td><td>4</td><td>5</td> </tr> <tr> <td>ON</td><td>ON</td><td>ON</td><td>ON</td><td>OFF</td> </tr> </table>	1	2	3	4	5	ON	ON	ON	ON	OFF
1	2	3	4	5							
ON	ON	ON	ON	OFF							

<表2>

パネル形名	SW22(昇降距離設定)																						
	下降距離	天井高さの目安	スイッチ設定																				
140形	1.3m (工場出荷時)	~2.5m	<table border="1"> <tr> <td>1</td><td>2</td><td>3</td><td>4</td><td>5</td><td>6</td><td>7</td><td>8</td><td>9</td><td>10</td> </tr> <tr> <td>ON</td><td>ON</td><td>ON</td><td>ON</td><td>ON</td><td>ON</td><td>ON</td><td>ON</td><td>ON</td><td>OFF</td> </tr> </table>	1	2	3	4	5	6	7	8	9	10	ON	ON	ON	ON	ON	ON	ON	ON	ON	OFF
	1	2	3	4	5	6	7	8	9	10													
	ON	ON	ON	ON	ON	ON	ON	ON	ON	OFF													
	1.8m	2.5~3m	<table border="1"> <tr> <td>1</td><td>2</td><td>3</td><td>4</td><td>5</td><td>6</td><td>7</td><td>8</td><td>9</td><td>10</td> </tr> <tr> <td>ON</td><td>ON</td><td>ON</td><td>ON</td><td>ON</td><td>ON</td><td>ON</td><td>ON</td><td>ON</td><td>OFF</td> </tr> </table>	1	2	3	4	5	6	7	8	9	10	ON	ON	ON	ON	ON	ON	ON	ON	ON	OFF
1	2	3	4	5	6	7	8	9	10														
ON	ON	ON	ON	ON	ON	ON	ON	ON	OFF														
2.4m	3~3.6m	<table border="1"> <tr> <td>1</td><td>2</td><td>3</td><td>4</td><td>5</td><td>6</td><td>7</td><td>8</td><td>9</td><td>10</td> </tr> <tr> <td>ON</td><td>ON</td><td>ON</td><td>ON</td><td>ON</td><td>ON</td><td>ON</td><td>ON</td><td>ON</td><td>OFF</td> </tr> </table>	1	2	3	4	5	6	7	8	9	10	ON	ON	ON	ON	ON	ON	ON	ON	ON	OFF	
1	2	3	4	5	6	7	8	9	10														
ON	ON	ON	ON	ON	ON	ON	ON	ON	OFF														
3.1m	3.6~4.2m	<table border="1"> <tr> <td>1</td><td>2</td><td>3</td><td>4</td><td>5</td><td>6</td><td>7</td><td>8</td><td>9</td><td>10</td> </tr> <tr> <td>ON</td><td>ON</td><td>ON</td><td>ON</td><td>ON</td><td>ON</td><td>ON</td><td>ON</td><td>ON</td><td>OFF</td> </tr> </table>	1	2	3	4	5	6	7	8	9	10	ON	ON	ON	ON	ON	ON	ON	ON	ON	OFF	
1	2	3	4	5	6	7	8	9	10														
ON	ON	ON	ON	ON	ON	ON	ON	ON	OFF														

○お取り扱いについて



注意

- ご使用の前に、正しく安全にお使いいただくため、この説明書を必ずお読みください。
- お読みになった後は、本体操作の取扱説明書、本体据付工事説明書とともに、お使いになる方がいつでも見られる所に必ず保管してください。

1. 使用上の注意



警告

誤った取扱いをしたときに、死亡や重傷などの重大な結果に結びつく可能性があるもの。

降ろしたサービスパネルの上にフィルター以外のものをのせたり、ぶらさがらない。

- 落下、転倒によるケガの原因になります。

サービスパネルの昇降操作をするときは、ユニットの運転をとめる。

- ケガの原因、昇降装置の故障の原因になります。

サービスパネルの昇降動作中にパネルの下に立たない。またはものを置かない。

- 万一サービスパネルが落下した場合などにケガの原因になります。

フィルターの清掃は1ヶ月に1回程度が目安です。

- 頻繁にサービスパネルの昇降動作を行うと寿命の低下を招くおそれがあります。サービスパネルが「上昇しない・下降しない・収納できない」場合、または糸が切れた場合は故障ですのでお買い上げの販売店までご連絡ください。

電池を絶対にショートさせない。また、分解、加熱、火中への投入は絶対にしない。

- 破裂、発熱のおそれがあり、ケガ、火傷や故障の原因になります。



注意

誤った取扱いをしたときに、障害または家屋・家財などの損害に結びつくもの。

フィルターやサービスパネルの清掃以外の目的で昇降操作をしない。

- ケガや故障の原因になります。

連続して繰り返しての昇降操作をしない。また、サービスパネルを降ろしたままにしない。

- ケガの原因、昇降装置の故障の原因になります。

サービスパネルの昇降操作中に、ワイヤーやサービスパネルには触らない。または揺らさない（風の吹いている場所での使用を控えて下さい）。

- サービスパネルがぶつかったり、ワイヤーが巻き付いたりしてケガの原因、昇降装置の故障の原因になります。また、寿命低下の要因となります。

ワイヤーは折り曲げたり、刃物やタバコの火などで触れない。

- ワイヤー切断によりサービスパネル、フィルターが落下し、ケガの原因になります。

フィルター清掃時、または動作中にサービスパネルに下方への力を加えない。

- 昇降装置の故障の原因になります。

リモコンは、お子様の手の届く所に置かない。

- ケガの原因になります。
- 電池を飲み込んだりして危険です。

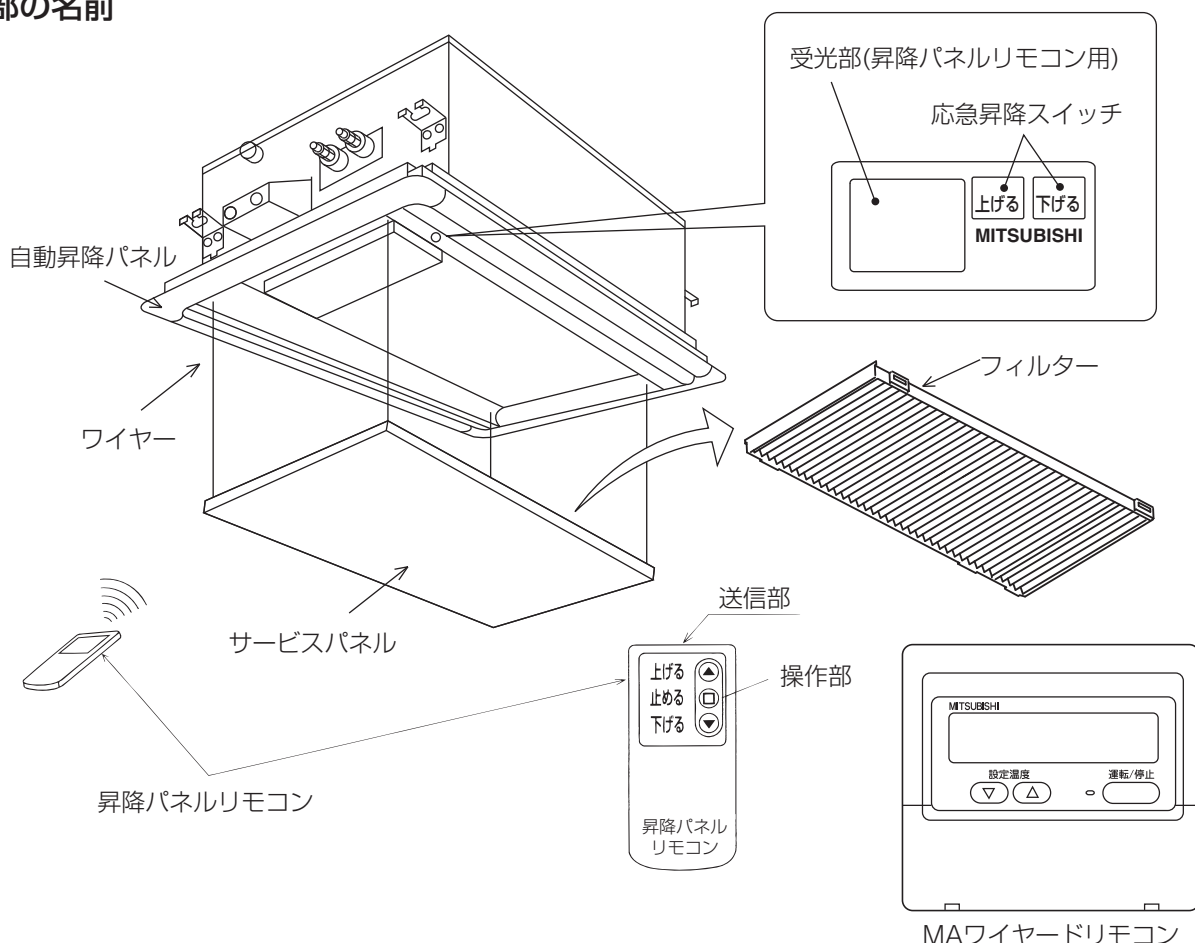
エアコンを見ながら昇降操作をする。また、エアコンの下には昇降の障害となる物を置かない。人も近づけない。

- サービスパネルが人や物に当たり、ケガの原因、物品損傷の原因になります。

電池の使い方を誤ると液漏れ、破裂、発熱のおそれがあり、機器の故障やケガなどの原因になりますので下記のことを必ず守る。

- (1) 充電しない。
- (2) (+) (-) を正しく入れる。
- (3) 使い切った電池はすぐに器具から取外す。

2. 各部の名前



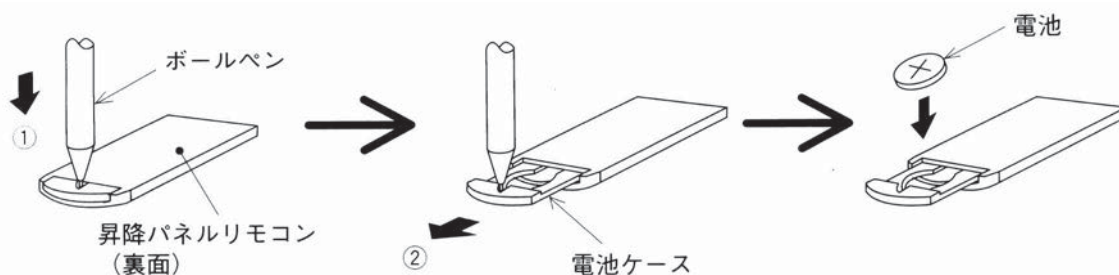
3. ワイヤレスリモコン（昇降パネルリモコン）の取扱い

(1) ワイヤレスリモコンは自動昇降パネルの真下から受光部に向かって操作してください。

- ※ワイヤレスリモコンの送信部の信号が受光部に届き、“ピッ”と音を出してお知らせします。この信号の届く範囲は直線方向で約3m、左右方向約30°程度です。また、蛍光灯などの照明や強い光の影響を受けて、信号が届きにくくなることがあります。
- ※ワイヤレスリモコンの取扱いは大切にしてください。落としたり、衝撃を与えないでください。また、水に濡らしたり、湿気の高いところには置かないでください。
- ※紛失防止のために、ワイヤレスリモコンに付属のマジックテープを使用し、壁等に固定するようにしてください。また、使用後は必ず元に戻すようにしてください。

(2) ワイヤレスリモコンの電池の入れ方

- ・ボールペン等の先端で矢印①のように下へ押しつけながら矢印②の方向にスライドし、電池ケースを外します。
- ・電池はリチウム電池（CR2025、3V）をお使いください。
- ・電池はプラス表示面を上にして電池ケースに入れ、電池ケースを元のようにワイヤレスリモコンへセットします。




4. サービスパネルの昇降操作のしかた

操作上のご注意

- ・サービスパネルは、ワイヤーに張力のかかった状態でないと昇降しません。
- ・連続して繰り返しの下降・上昇の操作をしないでください。(故障の原因になります。)
- ・サービスパネルを降ろす際に、下に障害物が無いことを確認してください。
- ・フィルター清掃後、元のとおり確実にサービスパネルに取付けないと、サービスパネルが収納しません。また、故障の原因になります。

ワイヤレスリモコンからの操作

- (1) エアコンの運転を必ず停止します。

 警告	エアコンの運転を必ず停止します。
	●ケガや故障の原因になります。

- (2) リモコンの“下げる”ボタンを押し、サービスパネルを降ろします。

サービスパネルが下降し、一定の距離で自動停止します。


※工場出荷時は、天井面より約1.3mで自動停止します。下降距離の設定を変更したい場合は、お買い上げの販売店へご相談ください。(その他にも、1.8m/2.4m/3.1mの設定が可能です。)


※下降中に停止したい場合は、リモコンの“止める”または“上げる”ボタンを押すと任意の位置で停止します。

- (3) フィルターを外し、清掃します。(「5. 清掃のしかた」の項目をご参照ください。)

- (4) リモコンの“上げる”ボタンを押し、サービスパネルを収納します。

※上昇中に停止したい場合は、リモコンの“止める”または“下げる”ボタンを押すと任意の位置で停止します。

 警告	昇降動作中はユニットの下に立たない。または物を置かない。
	●万が一サービスパネルが落下した場合等に、ケガの原因になります。

 注意	エアコンを見ながら昇降操作をする。また、エアコンの下には昇降の障害となる物を置かない。人も近づけない。
	●サービスパネルが人や物に当たり、ケガの原因、物品損傷の原因になります。

※正常位置にサービスパネルが収納されない場合、**最高4回**昇降動作を繰り返します。その際『カタカタ』音(クラッチ音)が鳴りますが故障ではありません。4回目の昇降動作を繰り返した後、その状態で停止します。収納されない状態で停止している場合は再度リモコンにて数十cm程度下降操作後、再度上昇操作してください。リモコン操作を繰り返してもサービスパネルが昇降されない場合は販売店または、サービス会社までご連絡ください。

※昇降動作中サービスパネルが傾くことがあります。ワイヤーを巻くスピードが異なるため異常ではありません。

ワイヤードリモコン (PAR-33MA) からの操作

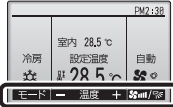
※リモコンが管理しているエアコンの吸込グリルを昇降させます。
リモコンの位置からエアコンが見えないと下降するグリルに人や物が接触し損傷を与えるおそれがありますので、リモコンが管理する全てのエアコンが見渡せる位置にリモコンを設置してください。

【リモコン操作ボタン説明】

ファンクションボタン

ファンクションボタンは操作する画面によって動作が変わります。
液晶表示下部の操作ガイドにしたがって操作してください。

メイン画面



F1ボタン

- メイン画面：運転モードを切替えます。
- メインメニュー画面：カーソルが下に移動します。

F2ボタン

- メイン画面：設定温度を下げます。
- メインメニュー画面：カーソルが上に移動します。

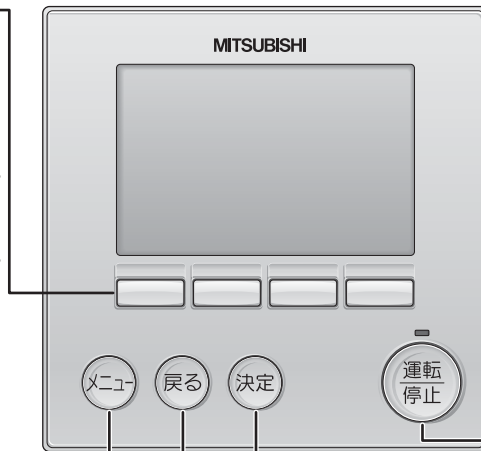
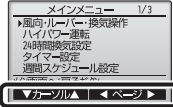
F3ボタン

- メイン画面：設定温度を上げます。
- メインメニュー画面：前のページを表示します。

F4ボタン

- メイン画面：風量を切替えます。
- メインメニュー画面：次のページを表示します。

メインメニュー画面



運転/停止ボタン

- 1度押すと運転し、もう1度押すと停止します。

メニューボタン

- メインメニューを表示します。

戻るボタン

- 前の画面に戻ります。

決定ボタン

- 設定の決定をします。



警告

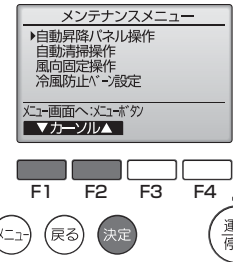
エアコンの運転を必ず停止します。

- ケガや故障の原因になります。

設定の手順

【手順1】エアコンを『停止』にして、リモコンを『自動昇降パネル操作』に切替えます。

- ① **運転/停止**ボタンで、エアコンを停止にします。
メニューボタンで、メインメニュー画面を表示します。
F1、**F2**ボタンで、「メンテナンス」を選択し、**決定**ボタンを押します。
- ② **F1**、**F2**ボタンで、「自動昇降パネル操作」を選択し、**決定**ボタンを押します。



【手順2】吸込グリルを下降させます。

- ③ **F1**ボタンで「M-NETアドレス」「操作」を選択します。
F2、**F3**ボタンで操作するユニットの「M-NETアドレス」と「操作」を“下降”に設定し、**決定**ボタンを押すことで、吸込グリルが下降します。

【お知らせ】

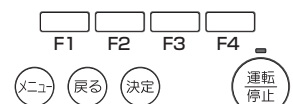
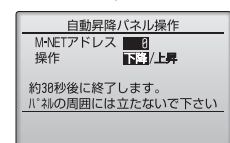
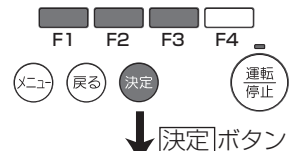
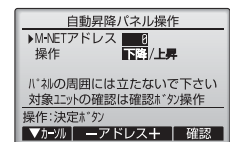
操作したいユニットがわからない場合は**F4**ボタンを押すと、しばらくしてから表示対象のエアコンのみ上下風向角度が下吹きになります。(対象以外のエアコンのベーンは閉じた状態となります)
確認ができたなら**戻る**ボタンを押してください。

●途中で停止させることはできません。

※下降中に**戻る**ボタンを押すと止まる場合がありますが、すぐには止まりません。

●工場出荷時は、天井面より1.6mの下降距離で自動停止します。

※下降距離を変更したい場合は、お買上の販売店へご相談ください。(1.2m/2.0m/2.4m/2.8m/3.2m/3.6m/4.0mの設定変更ができます。距離は目安ですので、実際に下降させて確認してください)



【手順3】 フィルターや吸込グリルをはずし、清掃します。

- ④ [清掃のしかた]を参照し、フィルターや吸込グリルの清掃をおこなってください。

【手順4】 吸込グリルを収納します。

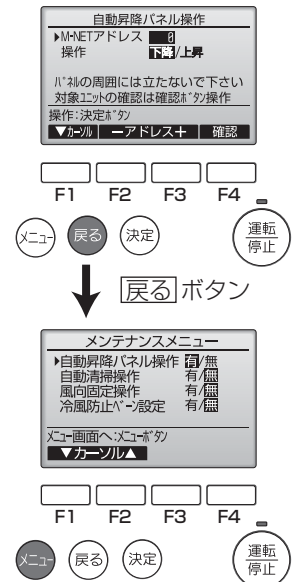
- ⑤ 【手順2】を参考に「M-NETアドレス」を選択し、“上昇”を選択したら[決定]ボタンを押します。

●途中で停止させることはできません。

※上昇中に[戻る]ボタンを押すと止まる場合がありますが、すぐには止まりません。

【手順5】 「自動昇降パネル操作」を解除します。

- ⑥ [戻る]ボタンを押して、メンテナンスメニュー画面にもどります。
- ⑦ メンテナンスメニュー画面で[メニュー]ボタンを押します。
終了処理を実行し、メインメニューにもどります。



ワイヤードリモコン (PAR-26MA1) からの操作


ワイヤードリモコン操作上のご注意

- ・部屋のレイアウトの変更などにより、ワイヤードリモコンの位置からエアコンが見えない場合は、下降するパネルに人や物が当たり、損傷を与えるおそれがありますので、昇降パネル用ワイヤレスリモコン（別売）をご使用ください。詳しくは販売店にお問い合わせください。
- ・危険防止のため、必ずエアコンを見ながら昇降操作をしてください。
- ・ワイヤードリモコンが管理しているエアコンが複数ある場合、全てのエアコンのサービスパネルが同時に昇降します。リモコンからの設定によりエアコン個別指定が可能です。操作を誤った場合、下降するパネルに人や物が当たり、損傷を与えるおそれがありますので、必ず昇降操作しているエアコンの下には障害となる物を置かないようにし、人も近づかないようにしてください。
- ・ワイヤードリモコンからの昇降操作時、途中で停止させる場合は、すぐには止まりませんので、必ず昇降操作しているエアコンの下には障害となる物を置かないようにし、人も近づかないようにしてください。


■一般的な操作

※ リモコンが管理している全てのエアコンのサービスパネルを同時に昇降させます。

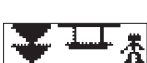

- (1) エアコンの運転を、必ず「停止」にしてください。
※ 「停止」にしないと昇降操作モードに入れません。

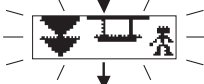
 警告	エアコンの運転を必ず停止します。
	●ケガや故障の原因になります。


- (2) リモコンの（フィルター）と（換気）ボタンを、同時に2秒以上押して、昇降操作モードに入ります。

「昇降操作モード」表示 

- (3) 設定温度（▽）を押すと、しばらくしてからサービスパネルが下降します。

「下降 準備中」表示  交互 

「下降中」表示（点滅） 

下降終了「停止」表示 

【ご注意】

- 下降中に（△）ボタンを押すと停止操作となりますが、すぐには止まりません。（最大8秒かかります）
※リモコンに「準備中」が表示されているときは操作が無効となりますので、「下降中」表示（点滅）中に操作してください。
- 工場出荷時は、天井面より1.3mの下降距離で自動停止します。
※下降距離を変更したい場合は、お買い上げの販売店へご相談ください。（1.8m/2.4m/3.1mの設定変更ができます。距離は目安ですので、実際に下降させて確認してください。）



昇降動作中はユニットの下に立たない。または物を置かない。

- 万が一サービスパネルが落下した場合等に、ケガの原因になります。





エアコンを見ながら昇降操作をする。また、エアコンの下には昇降の障害となる物を置かない。人も近づけない。

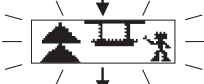
- サービスパネルが人や物に当たり、ケガの原因、物品損傷の原因になります。


※リモコンの位置からエアコンが見えない場合は、昇降パネル用ワイヤレスリモコン（別売）をご使用ください。
詳しくは、販売店にお問い合わせください。

- (4) フィルターやサービスパネルを外し、清掃します。
（「5. 清掃のしかた」の項目をご参照ください。）

- (5) 設定温度（△）を押すと、しばらくしてからサービスパネルが上昇し、収納されます。


「上昇 準備中」表示  交互 


「上昇中」表示（点滅） 

収納完了「停止」表示 

【ご注意】

- 上昇中に（▽）ボタンを押すと停止操作となりますが、すぐには止まりません。（最大8秒かかります）
※リモコンに「準備中」が表示されているときは操作が無効となりますので、「上昇中」表示（点滅）中に操作してください。

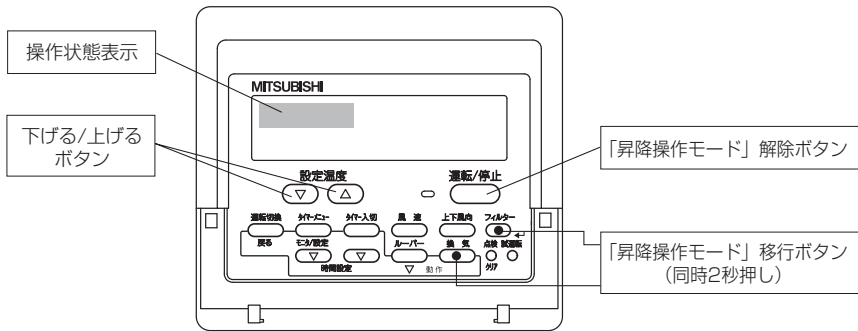
 警告	昇降動作中はユニットの下に立たない。または物を置かない。
	●万が一サービスパネルが落下した場合等に、ケガの原因になります。

 注意	エアコンを見ながら昇降操作をする。また、エアコンの下には昇降の障害となる物を置かない。人も近づけない。
	●サービスパネルが人や物に当たり、ケガの原因、物品損傷の原因になります。

※リモコンの位置からエアコンが見えない場合は、昇降パネル用ワイヤレスリモコン（別売）をご使用ください。詳しくは、販売店にお問い合わせください。

(6) (運転/停止) ボタンを押す。または (フィルター) と (換気) ボタンを、同時に2秒以上押して昇降モードを解除してください。


※ 昇降モード終了後、約30秒間は操作をしないでください。操作しても受け付けません。



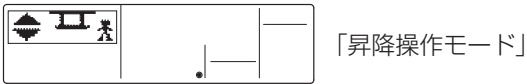
■エアコン個別指定しての昇降操作

※ リモコンが管理しているエアコンのうち、特定のエアコンを指定してサービスパネルを昇降させます。

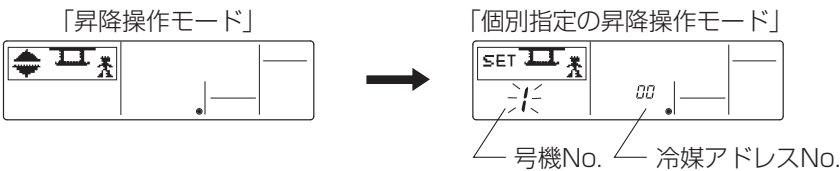
(1) エアコンの運転を、必ず「停止」にしてください。
 ※「停止」にしないと昇降操作モードに入れません。

 警告	エアコンの運転を必ず停止します。
	●ケガや故障の原因になります。

(2) リモコンの (フィルター) と (換気) ボタンを、同時に2秒以上押して、昇降操作モードに入ります。



(3) (換気) ボタンを押すと、しばらくして「個別指定の昇降操作モード」に切り替わります。



操作対象のエアコンNo. がわからない場合。→ (4) へ	右上図の表示では、現在 ■冷媒アドレスNo. "00" ■号機No. "1" のエアコンが選択されている状態です。	操作対象のエアコンNo. がわかっている場合。→ (5) へ
-------------------------------	--	--------------------------------

- (4) “号機No.”または“冷媒アドレスNo.”が点滅している状態で（フィルター）ボタンを押すと、しばらくしてから、表示対象のエアコンのみ上下風向角度が下吹きになります。（対象以外のエアコンの風向は水平吹きとなります。）

■次項（5）の操作で、“号機No.”、“冷媒アドレスNo.”の切換え、および（フィルター）ボタンを押しての上下風向角度により操作対象エアコンをお探しください。

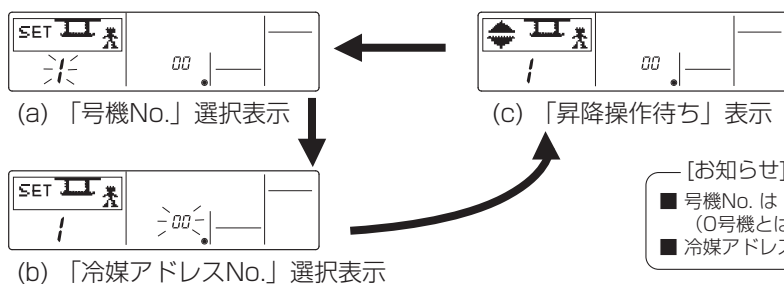
[お知らせ]

■（フィルター）押しによる対象エアコン確認時に、“Err”表示となった場合は、対象の「号機」や「冷媒アドレス」のエアコンが存在しないと考えられます。再度、設定し直してください。

- (5) “号機No.”および“冷媒アドレスNo.”の選択をしてください。

■号機No. または、冷媒アドレスNo. の変更は、下記(a) (b)画面の状態で、設定温度（▽）（△）ボタンで変更できます。

■（運転切換）ボタンを押すごとに、下記のように操作内容の対象が切換わります。

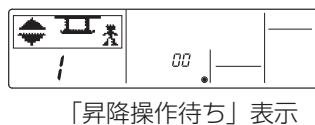


[お知らせ]

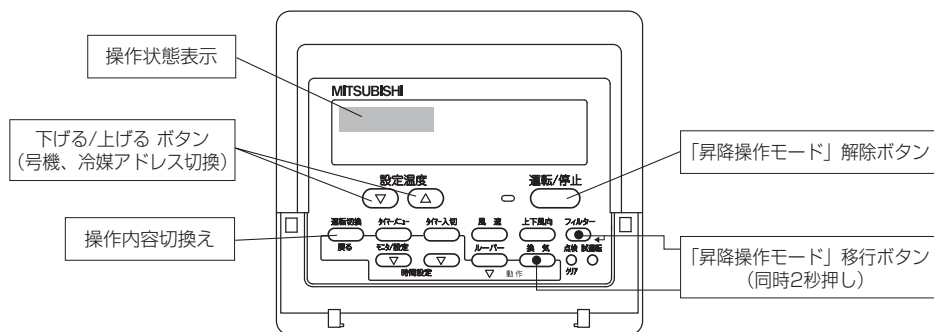
■号機No. は“1~4”号機および“0”号機の切換えになります。（0号機とは、1~4号機の全てを対象とします。）

■冷媒アドレスは、“0~15”アドレスの切換えになります。

- (6)（運転切換）ボタンを押していき、「昇降操作待ち」表示に切換えてください。



以降の操作は、「一般的な操作」項の（3）～（6）操作と同じになりますので、そちらの項をご覧ください。



5. 清掃のしかた

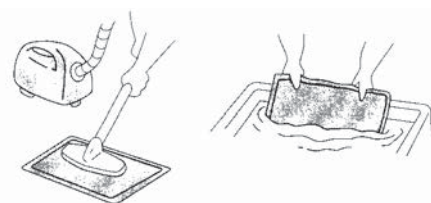
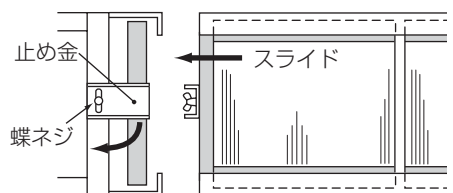
- (1) フィルターレールの両サイドの蝶ネジをゆるめ、止め金を矢印の方向にまわします。フィルターをスライドさせて外します。

- (2) フィルターのホコリを掃除機で吸い取るか、水洗いします。

汚れがひどいときは中性洗剤を溶かしたぬるま湯ですすいでください。熱い湯(約50℃以上)で洗わないでください。（変形することがあります）

- (3) 水洗いした後は、日陰でよく乾かします。直射日光や直接火にあてて乾かさないでください。（変形することがあります）

- (4) フィルターをサービスパネルに取付けます。（取外しの逆手順）
フィルターの向きに注意してください。（180°反転はできますが、表裏反転はできません。）



6. 応急昇降について

ワイヤレスリモコンが使えない時（電池切れ・紛失・故障時等）に、受光部の応急スイッチにより操作することができます。

※高所作業になりますので、十分注意して操作してください。

※下降・上昇の操作方法はワイヤレスリモコンと同じですが、停止される場合は昇降中の動作と逆のボタンを押すことにより停止します。

（ 下降中に“上げる”ボタンを押すと停止
 上昇中に“下げる”ボタンを押すと停止 ）

※“下げる”ボタン長押しで暖房応急運転

“上げる”ボタン長押しで冷房応急運転 となります。

7. 「故障かな？」と思ったら

サービスを依頼される前にお確かめください。

症 状	原 因	処 置
リモコンを操作してもサービスパネルが動かない。	エアコンを運転していませんか？	エアコンの運転を止め、再操作してください。
	停電ではありませんか？	停電復帰後、再操作してください。
	ワイヤレスリモコンに電池は入っていますか？ または、電池が消耗していませんか？	電池を入れる、または交換してください。
	サービスパネルの上に何か載っていませんか？または、サービスパネルに何か引掛かかっていませんか？	載っているものを取り、または引掛かりを外してください。
	ワイヤーがたるんでいませんか？	ワイヤーがたるんでいると昇降動作しません。ワイヤーに張力のかかった状態にしてください。
サービスパネルが収納できない。	サービスパネルの上に何か載っていませんか？	載っているものを取ってください。
	フィルターがきちんと取付けられていますか？	再下降して、フィルターが確実に取付いているか確認してください。
	サービスパネルにワイヤー先端樹脂部品が4カ所とも取付けられていますか？	再下降して、サービスパネルにワイヤー先端樹脂部品を取付けてください。
サービスパネルが途中で止まる。 （それ以上、下がらない）	サービスパネルが自動位置まで降りたためです。（それ以上下げようとすると“ピー、ピー、ピー”と音がします。）	異常ではありません。 ※下降距離の設定を変更したい場合は、お買い上げの販売店へご相談ください。
昇降動作中に音がする。 （上昇中または下降中）	ワイヤーが巻かれる、または出される時の音です。	異常ではありません。
サービスパネル収納後「カタカタ」音が数秒間鳴る。	パネルの昇降モーターのクラッチが作動している音です。（収納を確実にを行うための動作です。）	
昇降動作中にサービスパネルが傾く。	各ワイヤーを巻くスピードが多少異なるためです。	
サービスパネル収納後「カタカタ」音が止まらない。	基板へのコネクターが差込まれていますか？ （収納した事を検知していません。）	コネクターを確実に差込んでください。
サービスパネル収納時に数回収納動作を繰り返す。	1回で収納できない。	異常ではありません。 ※ただし、最終的に収納しない状態で停止した場合はお買い上げの販売店またはサービス会社までご連絡ください。
昇降動作途中で停止した後、再度動作させた時に再収納動作（下降・上昇を繰り返す）となる。	昇降距離の検知がされていません。	リモコンで操作し、サービスパネルを1回収納した状態に戻してご使用ください。

※以上のことをお確かめになったうえで、なお調子がよくないときは、ご自分で修理しないでお買い上げの販売店にご相談ください。

8. 保証とアフターサービス

■機器予防保全の目安【保全周期は保証期間を示しているものではありませんのでご注意ください。】

製品の昇降回数は、1回/月、12回/年と仮定しています。

また、下記の項目に適合する時には、「保全周期」および「交換周期」の短縮を考慮する必要があります。

- ・ 温度・湿度の高い場所あるいはその変化の激しい場所でご使用される場合。
- ・ 電源変動（電圧、周波数、波形歪みなど）が大きい場所でご使用される場合。
- ・ 振動、衝撃が多い場所に設置されご使用される場合。
- ・ 塵埃、塩分、亜硫酸ガスおよび硫化水素などの有害ガス・オイルミスト等良くない雰囲気でご使用される場合。
- ・ 頻繁な発停のある場合、運転時間が長い場合。（24時間空調など）

表-1. 「点検周期」および「保全周期」の一覧表

主要部品名	点検周期	保全周期 [交換または修理]
昇降モーター	1年	昇降回数：120回

注. この保全周期は、製品を長く安心してご使用いただくために、保全行為が生じるまでの目安期間を示していますので、適切な保全設計（保守点検費用の予算化など）のためにお役立てください。

- 定期点検実施の場合でも予期出来ない突発的偶発故障が発生することがあります。この場合、保証期間外での故障修理は有償扱いとなります。

● 補修用部品の保有期間について

この製品の補修用部品の最低保有期間は、製造打ち切り後9年間となっています。この期間は経済産業省の指導によるものですが、当社はこの基準により補修用部品を調達した上修理によって性能を維持できる場合は、お客様のご要望により有償修理を実施致します。

■アフターサービスご契約のおすすめ

- 当社指定のサービス会社と保守契約（有料）いただければ、専門のサービスマンがお客様に代わって保守点検を致します。万一の故障の時も早期に発見し適切な処置を行う事が出来ます。

■保証について【保証期間は、お買い上げ日または据付日または試運転完了日から起算して1年間です。】

- 良好な状態で長く安心してご使用いただくために、お客様に実施いただく日常点検（フィルター清掃など）以外に専門技術者による定期的な保守点検を実施してください。

標準的な保守点検の「点検周期」および定期点検に伴う「保全周期」[主要部品の交換・修理実施周期]は、表-1を目安にされると便利です。なお、保守点検の内容は契約会社によって若干異なる場合がありますので、契約時によくお確かめください。

お客様への説明

- 説明書の手順に沿ってわかりやすく説明してください。
- この説明書は据付後お客様にお渡しください。

三菱電機株式会社

〒100-8310 東京都千代田区丸の内2-7-3(東京ビル)

〒640-8686 和歌山市手平6-5-66冷熱システム製作所

WT06518X02