

ペーパーパン加湿器 据付・取扱説明書



- ケガのおそれがありますので、製品内の金属エッジ等に素手で触れないようにしてください。
- 据付けは下記に記載しています据付要領に従って確実に行ってください。
- 据付けは電源を切った状態で行ってください。
- 本体の据付け及び取扱いは本体の説明書をお読みください。
- また本体説明書内「安全のために必ず守ること」は加湿器にも関与していますので確実に守ってください。
- お読みになったあとは、お使いになる方に本体説明書と合わせて本書をお渡しください。
- お使いになる方は、いつでも見られる所に大切に保管し、移設・修理の時は工事をされる方にお渡しください。また、お使いになられる方が代わる場合は、新しくお使いになる方にお渡しください。

1. 適用機種 PFD-P960VCM-E
2. 搭載加湿器
 

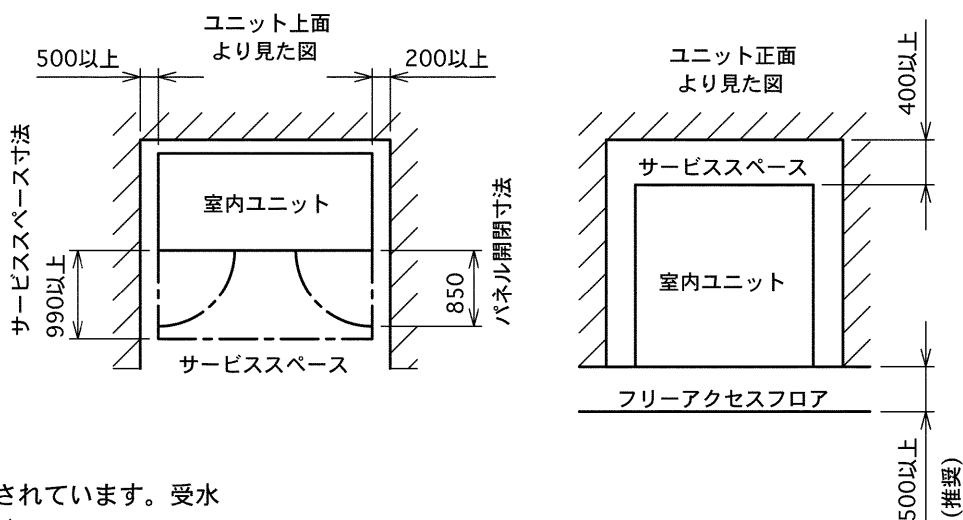
ピース工業株式会社製 ペーパーパン加湿器	KP-704PF2A	<4kW・三相/400/415/440V>
	KP-706PF2A	<6kW・三相/400/415/440V>
3. 必要工具 トルクレンチ(トルク14N・m)、トルクドライバー(トルク0.9~1.6N・m)、一般工具(プラスドライバー、カッターナイフ、スパナ、モンキー等)
4. 必要部品
 

給水配管(15A)、排水配管(32A)、給水・排水配管防露材(10mm厚)、ストレーナー	
(現地準備部材)	給水バルブ、電源配線(2.0mm)、湿度調節器

5. 据付要領

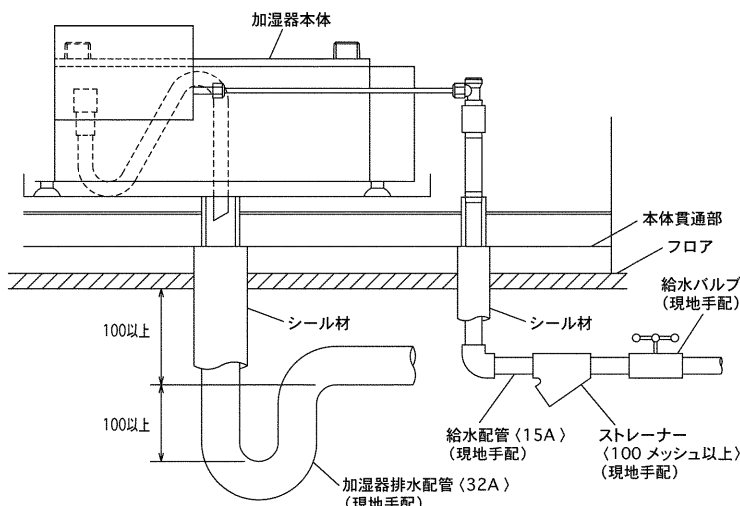
(1)据付

- ① 室内ユニット及び加湿器制御箱の点検用に下図のサービススペースを設けてください。加湿器排水配管へのトラップを施工ください。



(2)加湿器配管

- ① 水道法で上水道との直結は禁止されています。受水槽などを介して接続してください。
- ② 給水バルブとストレーナー<現地手配>を設置してください。加湿器の点検時に必要となります。
- ③ ユニットの現地配管接続口に現地配管(15A)を接続します。
- ④ 給水配管はユニット本体の振動で折損しないよう、経路に配慮し、振動が大きい場合は適宜固定してください。
- ⑤ 給水配管は防露してください。(断熱厚さ10mm以上)
- ⑥ 加湿器への給水範囲は以下の値としてください。  
 補給水温: 0~80℃  
 水圧: 0.03~0.5MPa



施工不備による水漏れについては弊社では責任を負いません。接続箇所水漏れがないか、確認をお願いします。

### (3)配線

① 加湿器はユニット本体とは別電源としてください。容量は下表に従ってください。

電源電圧		400/415/440V
加湿器容量		4kW      6kW
電源配線太さ		2.0mm
手元開閉器の場合	開閉器容量	15A
	ヒューズ容量	15A
配線遮断器の場合	定格電流	20A
漏電遮断器※	定格感度	30mA 0.1s以下

※ 電源には必ず漏電遮断器を取付けてください。

※ 漏電遮断器で地絡保護専用のものは手元開閉器または配線用遮断器を組合わせて使用してください。

② 湿度調節器<現地手配>は必ず室内に設置し、相対湿度55%以下の設定にしてください。

③ 各配線の接続は、室内ユニット制御箱内に設けられた端子に指定の締付トルクで接続ください。

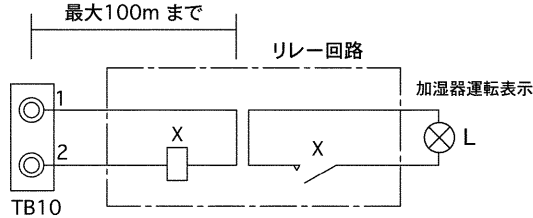
加湿器用電源	端子台TB9 R,S,T端子(AC400V)
加湿器運転信号 注3,4	端子台TB10(1,2)
湿度調節器(23HS) 注2	端子台TB10(3,4)(無電圧a接点)

注1.湿度調節器,リレー,加湿器運転ランプおよび配線は現地手配願います。

<現地手配部品>

品名	形式・仕様
表示ランプ	AC200V 10W以下
リレー	AC200V用 40W以下
外部出力信号線	シース付ビニールコードまたはケーブルをご使用ください。 電線の種類：CV、CVS、またはこれらに相当するもの 電線サイズ：燃線 0.5mm <sup>2</sup> ~1.25mm <sup>2</sup> 単線 φ0.65mm~φ1.2mm

注2.リレー配線は、100m以下としてください。

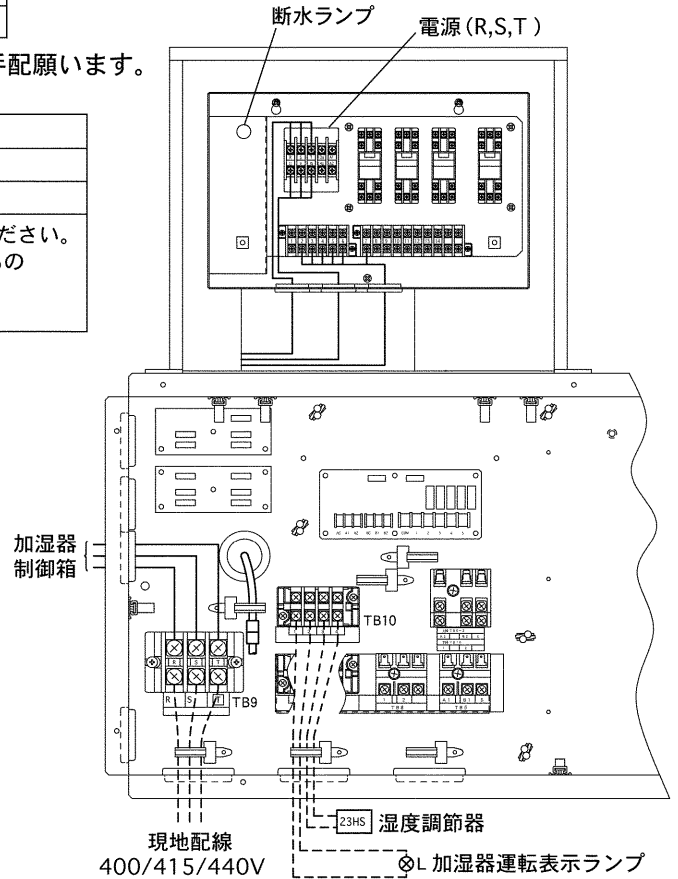


<出力仕様>

機能	使用用途	信号仕様
加湿器運転表示	加湿器の運転の信号が取り出せます。	リレー a接点出力 AC200V 接点定格電流：2A 接点最小負荷：20mA
湿度調節	湿度調節器の運転の信号が取り出せます。	AC200V

注3.加湿器異常信号(断水,サーマルカットアウト)について、室内ユニット制御基板に取込んでいますので異常発生時はユニット異常信号として発報されます。

注4.締付トルク：0.9~1.6N・m

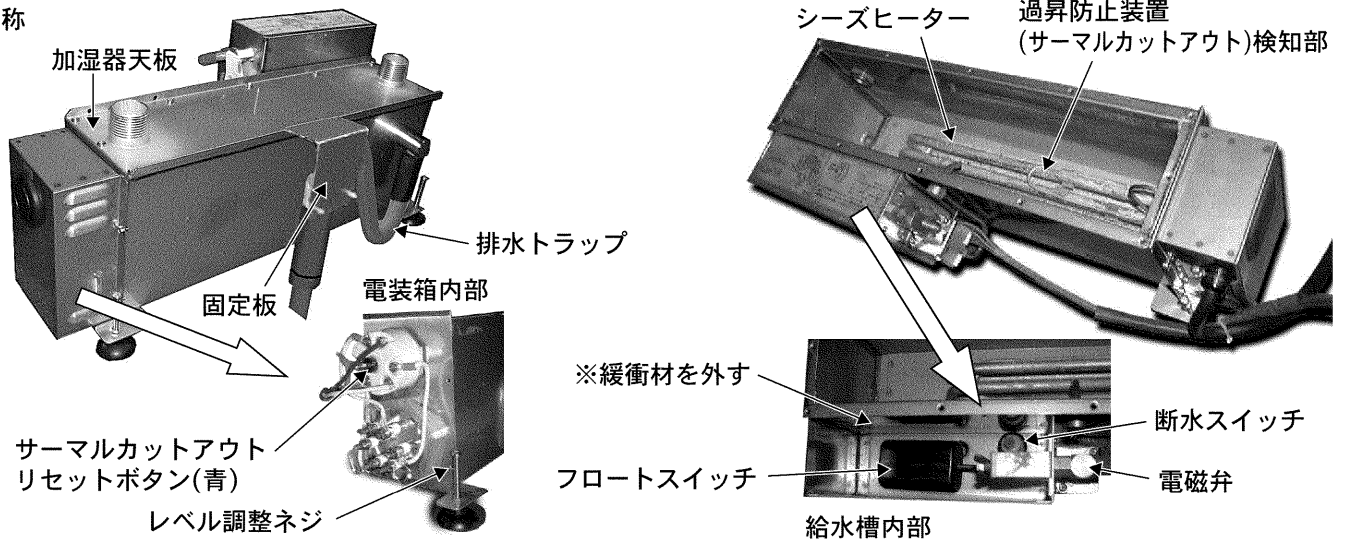


### 6. 取扱要領

#### (1)ご使用前の注意事項

- 湿度調節器<現地手配>は、必ず室内の湿度ムラのない場所に設置し、相対湿度55%以下の設定でご使用ください。(高湿度下でご使用されますと本体内に結露し、水漏れします)
- 給水圧力は0.03~0.5MPaとし、水温は0~80℃の範囲としてください。
- 給水は上水を使用してください。  
※給水中の硬度が高い場合は軟水装置の設置をおすすめします。  
軟水装置をご利用の場合はイオン交換樹脂の再生にご注意願います。  
指定量を超える再生剤を充填する等の不備があると腐食傾向の水が供給され、加湿器及び本体の接水部品が腐食し、水漏れします。詳細は装置の説明書を参照し、正しくお取扱ください。
- 加湿器の給水槽の中にフロートスイッチの緩衝材がありますので外してください。
- 加湿器が水平に設置されているか、ご確認ください。傾いている場合はレベル調整ネジで水平度を出してください。(勾配1/100以内)
- 排水トラップが加湿器ドレンパンの排水口に挿入され、固定板が加湿器天板から外れていないかご確認ください。また必ず排水トラップを封水してください。(加湿器に給水した状態で、浮いているフロートスイッチを指で下に押し下げ、強制的に給水してください。排水トラップから水が出たら封水完了です)
- 試運転を行い、各配管接続部からの水漏れ、接続管に折損に至る著しい振動がないかを確認してください。

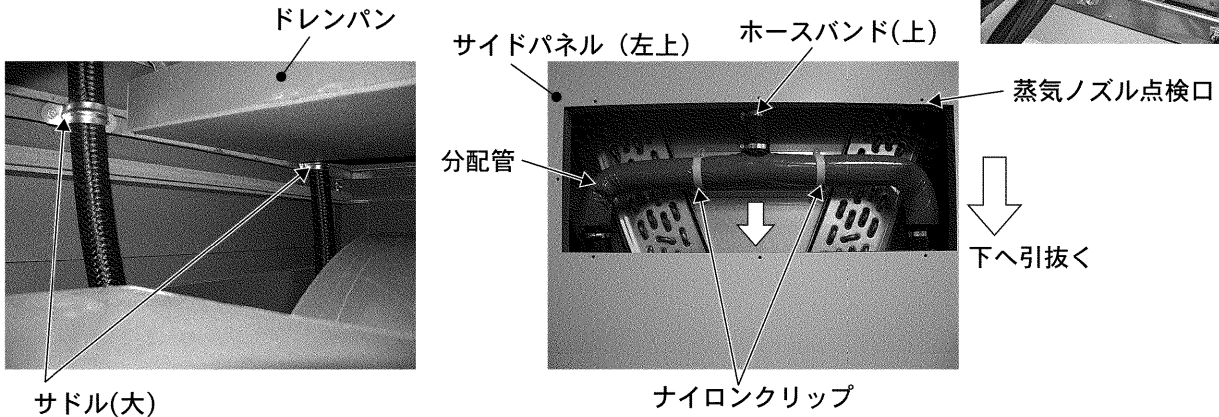
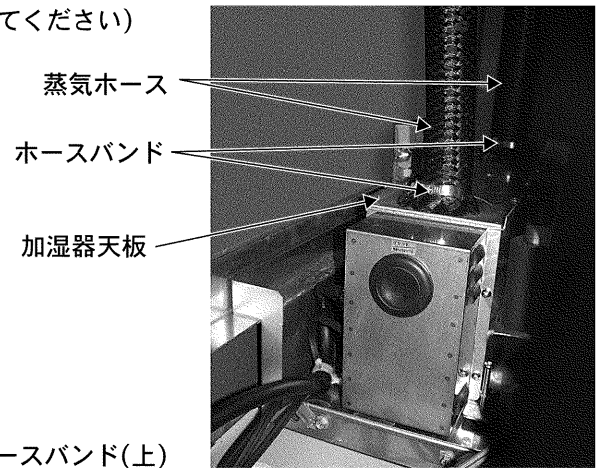
●各部名称



(2)各部の脱着方法(分解順に記載しています。取付けは逆の手順で組立ててください)

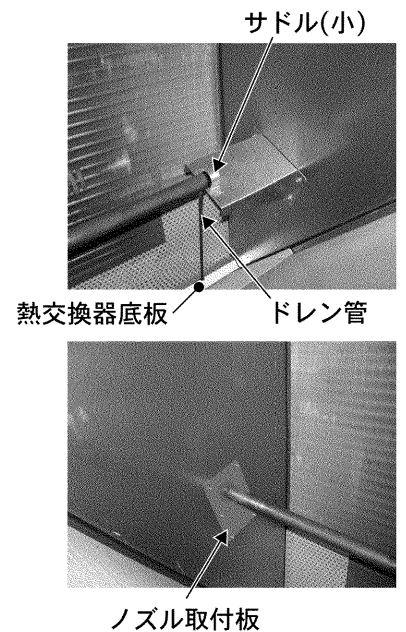
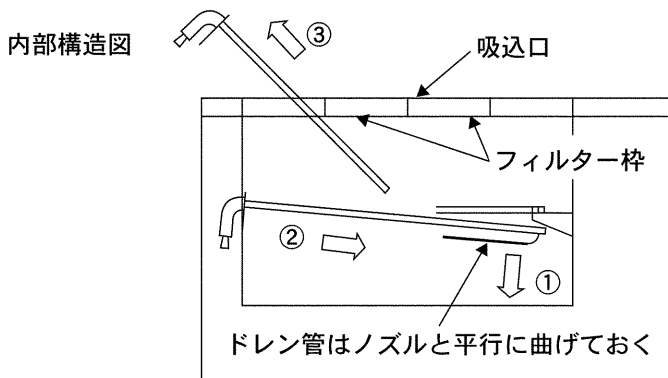
<蒸気ホースの取外し>

- ① 加湿器本体の天板に接続されている蒸気ホース2本を根元のホースバンドを緩めて外します。
- ② ユニット内の枠にホースを固定しているサドル(大)を外します。
- ③ サイドパネル(左上)の蒸気ノズル点検口ふたを外します。(ネジ8本)
- ④ 分配管を固定しているナイロクリップ(2個)と、蒸気ノズル側ホースのホースバンド(上)を緩め、分配管を下に引抜きます。
- ⑤ 点検口から分配管と蒸気ホースを引出します。(蒸気ホースは分配管に付いた状態で引出してください)



<蒸気ノズルの取外し>

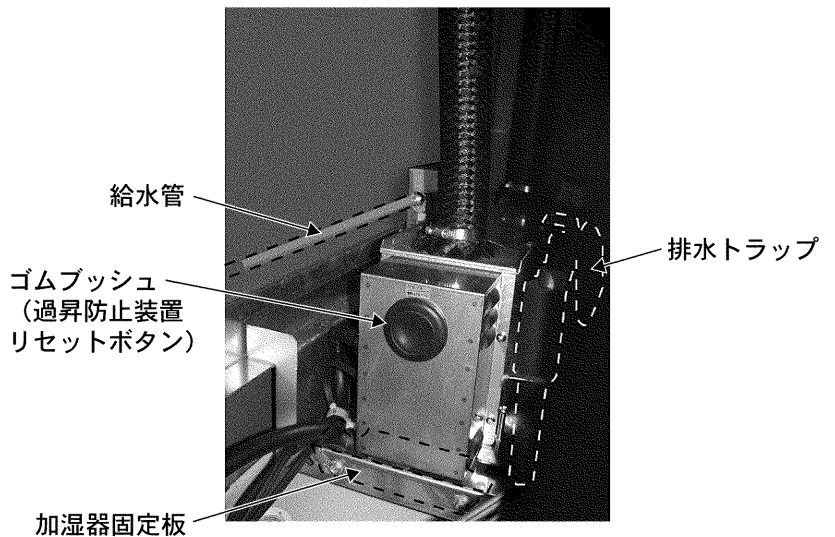
- ① (2)～③の要領で、分配管と蒸気ノズルを外します。
- ② 吸込みフィルターを取外します。(要領は本体側の説明書を参照してください)
- ③ ノズル先端を固定しているサドル(小)を取外します。(ネジ2本)  
ドレン管を熱交換器底板から抜き、ノズルと平行に曲げます。
- ④ ノズル根元の取付板を取外し(ネジ6本)、吸込口からスライドさせて抜取ります。



※ 蒸気ノズルは図の①～③の順で取回して抜取ってください。

＜加湿器本体の取外し＞

- ① 加湿器の電源線・信号線を外します。  
(加湿器制御箱内の端子台接続部)
- ② 給水管を取外します。(フレアナット)
- ③ 加湿器足の固定板を取外します。(ネジ2本)  
排水トラップは排水口から抜いておきます。  
手前から斜め上に持ち上げながらスライドさせて  
加湿器本体を取外します。



(3)ご使用時の注意事項

- ① 頻繁にON/OFFする場合、吸込口から加湿器内の残留蒸気が出るがありますが、異常ではありません。  
(吸込口上部に煙感知器を設置しないでください。残留蒸気で誤検知する場合があります)  
対応として、加湿器の電源ラインに接点を設け、本体を停止する前に加湿器を停止させてください。(5分程度)
- ② 湿度調整器は相対湿度55%以下の設定で運転してください。  
それ以上の設定で運転しますと、本体内が結露して水漏れします。
- ③ 本体フィルターの清掃を怠らないでください。  
フィルター目詰まりで風量が低下すると、本体内が結露して水漏れします。

(4)メンテナンス

- ① このペーパーパン加湿器は運転時間が合計5時間に達する度に自動的にオーバーフローし、濃縮された槽内の水を排水させ、スケールの発生を抑制していますが、スケールの付着は完全にはなくなりませんので、2ヶ月に1回程度の割合で槽内のスケールを排出して清掃してください。
  - ② 長期に渡って使用されない場合は、ドレン抜きから槽内の水を抜いてください。  
給水管から水の出方が悪くなったり、水が出なくなった場合はストレーナーを清掃してください。
  - ③ ユニットにて加湿器異常(点検コード「0303」)を検出した場合は、断水または過昇防止装置の作動が考えられます。  
下表を参照して点検を実施してください。
  - ④ ペーパーパン加湿器が作動しなくなった場合は、ゴムブッシュを外し、過昇防止装置(サーマルカットアウト)を調べてください。過昇防止装置が作動していると、リセットボタン(青色)が2~3mm飛出しています。異常を確認し、正常に戻した後、ドライバーの先でリセットボタンを押込んでリセットしてください。
- ※ 過昇防止装置が作動している要因は、主に断水スイッチの故障、または槽内のスケール溜まりが考えられます。(断水スイッチ：給水槽内のフロートスイッチ)
- ⑤ 加湿器の排水トラップ、本体のドレン配管にスケールが溜まっていないか、ストレーナーに汚れ・詰まりがないかご確認ください。汚れがひどい場合は取外して清掃してください。
  - ⑥ 製品を良好な状態で長く安心してお使いいただくために、専門技術者による定期点検を下表を参照して実施ください。

部 品	点検周期	点検項目	判断基準	保全内容
ペーパーパン	2ヶ月	槽内のスケール付着	スケールの付着なきこと	槽内、シーズヒーターの清掃 スケールの排出
		ドレン抜きからの水漏れ	水漏れなきこと	増締め
過昇防止装置	6ヶ月	検知部のスケール付着	スケールの付着なきこと	検知部の清掃 スケールの除去
蒸気ホース	6ヶ月	接続部の緩み	緩みなきこと	ホースバンドの増締め
		亀裂・割れの有無	亀裂・割れなきこと	ホース交換
ドレンパン 排水トラップ	6ヶ月	汚れ・排水口の詰まり	汚れ・詰まりなきこと	清掃
		取付ネジの緩み	緩みなきこと	増締め
		劣化の有無	著しい劣化なきこと	著しい場合は交換
フロートスイッチ (断水スイッチ)	6ヶ月	外観チェック	劣化・断線なきこと	断線及び劣化著しい場合は 交換
		異物付着チェック	異物の付着なく、フロートが スムーズに動くこと	清掃
断水表示ランプ	1年	点灯チェック	断水時点灯	断水時消灯の場合は交換
ストレーナー	1年	汚れ・詰まり	汚れ・詰まりなきこと	清掃、異物の除去