

# 圧力計取付要領書

KHGP1A315・630(R407C用)

## 1. 本キットには次の部品が入っています。

### KHGP1A315の場合

部品名称	圧力計(高圧)	圧力計(低圧)	圧力計取付板	連絡配管(高低圧)	連絡配管(高低圧)	圧力計取付要領書	圧力計窓(樹脂製)	樹脂製プッシュ	キャピラリー保護材
部品									
個数	1	1	1	1	1	1	1	2	2

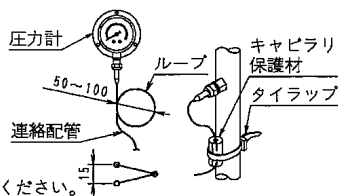
部品名称	圧力計位置銘板	ネジ・ナット類	タイラップ
個数	1	1式	1式

### KHGP1A630の場合

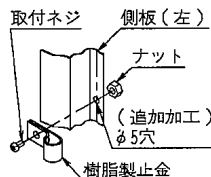
部品名称	圧力計(高圧)	圧力計(低圧)	圧力計取付板	連絡配管(高低圧)	圧力計取付要領書	圧力計窓(樹脂製)	樹脂製プッシュ	キャピラリー保護材
部品								
個数	2	2	1	4	1	1	4	4

部品名称	圧力計位置銘板	ネジ・ナット類	タイラップ
個数	1式	1式	1式

### 連絡配管クランプ要領図



### クランプ材取付要領



## 2. 本工事に必要な工具類

使用工具
スパナ ④ドライバー ハサミ

## 3. 作業手順

1. 吸込グリルまたは前板(中)を取りはずし、前板(下)を取りはずしてください。
2. 機械室仕切板に圧力計、取付板を取り付けてください。
3. 圧力計を取り付けてください。
4. 高低圧連絡管を取り付け圧力計と接続してください。
5. 側板(左)に追加穴明加工を行ない、連絡管を固定する。
6. 前板(下)ノック穴

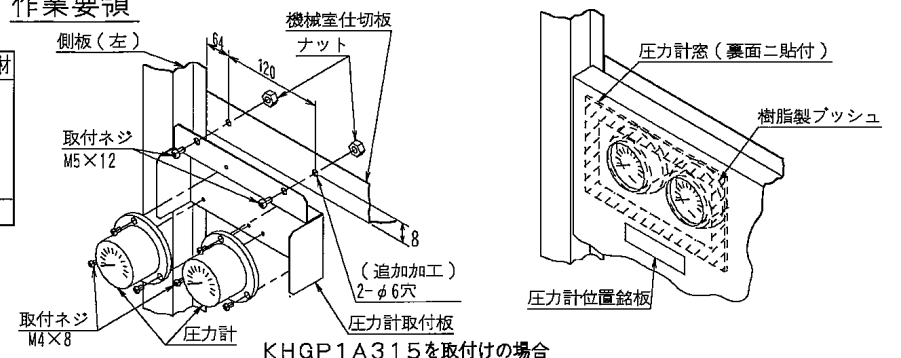
KHGP1A315の場合(φ70×2コ)  
KHGP1A630の場合(φ70×4コ)  
を打ち抜いてください。

7. 前板(下)ノック穴部裏側に圧力計窓を貼付してください。
8. 前板(下)を取り付け、吸込グリルまたは前板(中)を取り付けてください。
9. 前板(下)に圧力計位置銘板及び樹脂製プッシュを取付けてください。

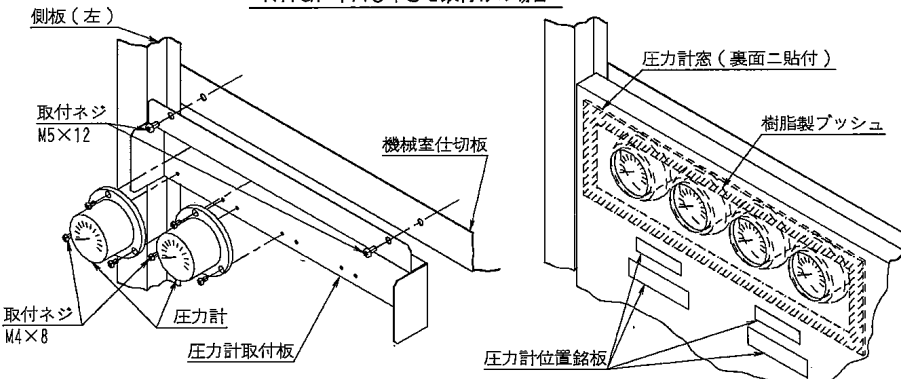
## 4. 作業上の注意点

- 作業は作業要領図により確実に行ってください。
- ゲージ連絡配管と連絡配管接続部のフレアでエアージョーを行なってください。
- フレア・ナット部分の締付は他部品に無理のからぬようニイスパナを使用して作業を行なってください。
- フレア部への塗布油はエーテル油(またはエステル油)を使用してください。
- 連絡配管のクランプは確実に固定し他部品に接触させないでください。
- 連絡配管のNo. 1, No. 2の接続を誤りがないよう、確実に行ってください。
- 連絡配管の余剰分は、圧縮機、圧力計の近傍で接触しないようにループ(直径φ50~100)の上、タイラップでクランプしてください。

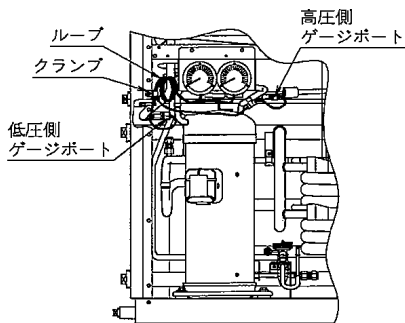
## 作業要領



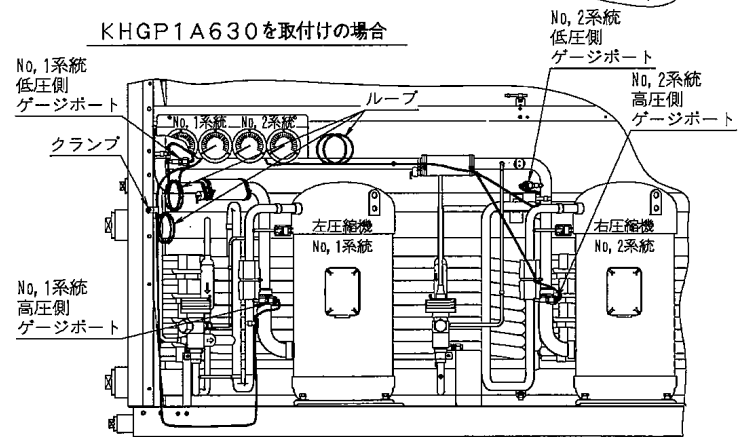
KHGP1A315を取付けの場合



KHGP1A630を取付けの場合



KHGP1A315を取付けの場合



KHGP1A630を取付けの場合