

お願い

適用機種を必ず確認し、誤使用のないようにお願いします。

三菱電機エアコン別売部品
フィルターボックス



形名

PAC-50WFB

取付説明書

安全のために必ず守ること

- ご使用前に、この「安全のために必ず守ること」をよくお読みのうえ据付けてください。
- ここに示した注意事項は、安全に関する重大な内容を記載していますので、必ず守ってください。

 警告	誤った取扱いをしたときに、死亡や重傷等の重大な結果に結び付く可能性が大きいもの。
 注意	誤った取扱いをしたときに、状況によっては重大な結果に結び付く可能性があるもの。

- ・お読みになったあとは、お使いになる方に必ず本書をお渡しください。
- ・お使いになる方は、いつでも見られる所に大切に保管し、移設・修理の時は、工事をされる方にお渡しください。また、お使いになる方が変わる場合は、新しくお使いになる方にお渡しください。

警告

据付けは、販売店又は専門業者に依頼してください。

- ご自分で据付工事をされ不備があると、水漏れや感電、火災等の原因になります。

据付工事は、この取付説明書に従って確実に行ってください。

- 据付けに不備があると、水漏れや感電、火災等の原因になります。

配線は、所定のケーブルを使用して確実に接続し、端子接続部にケーブルの外力が伝わらないように確実に固定してください。

- 接続や固定が不完全な場合は、発熱・火災等の原因になります。

電気工事は、電気工事士の資格のある方が、「電気設備に関する技術基準」、「内線規程」および据付説明書に従って施工し、必ず専用回路を使用してください。

- 電気回路容量不足や施工不備があると、感電や火災の原因になります。

加湿器等の別売品は必ず、当社指定の製品を使用してください。

- また、取付けは専門の業者に依頼してください。ご自分で取付けられ、不備があると、水漏れや感電、火災等の原因になります。

改修は絶対にしないでください。また、修理は、お買い上げの販売店にご相談ください。

- 修理に不備があると、水漏れや感電、火災等の原因になります。

据付けをする前に

⚠ 注意

食品・動植物・精密機器・美術品の保存等特殊用途には使用しないでください。

- 食品の品質低下等の原因になります。

病院、通信事業所などに据付される場合は、ノイズに対する備えを十分に行って施工してください。

- インバータ機器、自家発電機、高周波医療機器、無線通信機器の影響によるエアコンの誤動作や故障の原因になったり、エアコン側から医療機器あるいは通信機器へ影響を与え人体の医療行為を妨げたり、映像放送の乱れや雑音などの弊害の原因になります。

特殊環境には、使用しないでください。

- 油・蒸気・硫化ガスなどの多い場所で使用しますと性能を著しく低下させたり、部品が破損することがあります。

濡れて困るものの上にユニットを据付けしないでください。

- 湿度が80%を超える場合やドレン出口が詰まっている場合は、室内ユニットからも露が落ちる場合もあります。また、暖房時には室外ユニットよりドレンが垂れますので必要に応じ室外ユニットも集中排水工事をしてください。

据付け（移設）・電気工事をする前に

⚠ 注意

電気配線は張力がかからないように配線工事をしてください。

- 断線したり、発熱や火災の原因になります。

梱包材の処理は確実に行ってください。

製品の運搬には、十分注意してください。

- 20kg以上の製品の運搬は、1人でしないでください。
- 製品によってはPPバンドによる梱包を行っていますが、危険ですので運搬の手段に使用しないでください。
- 熱交換器フィン表面で切傷する場合がありますので、素手で触れないように注意してください。
- 包装用のポリフクロで子供が遊ばないように、破いてから破棄してください。窒息事故等の原因になります。

試運転をする前に

⚠ 警告

濡れた手でスイッチを操作しないでください。

- 感電の原因になります。

パネルやガードを外したまま運転しないでください。

- 機器や回転物、高温部、高電圧に触れると巻き込まれたり、火傷や感電によりケガの原因になります。

エアフィルターを外したまま運転しないでください。

- 内部にゴミが詰まり、故障の原因になります。

運転停止後、すぐに電源を切らないでください。

- 必ず5分以上待ってください。水漏れや故障の原因になります。

- ケガのおそれがありますので製品内の金属部エッジ等に素手で触れないようにしてください。
- 取付けは下記に記載しています取付要領に従って確実に行ってください。
- 取付けは本体を吊りこみになる前に行ってください。

1. 対応仕様

この別売部品は下記本体及び別売部品との組み合わせが可能です。適用機種を必ず確認し、誤使用のないようにお願いします。

形名	適用機種（本体）	高性能フィルター	
		比色法65%	比色法90%
PAC-50WFB	MBHV-P25MT-C MBHV-P50MT-C	PAC-KG31AF	PAC-KG41AF

2. 構成部品

この別売部品には下記同梱部品が付属されておりますので取付け前に確認してください。

形名	名称	PTラスネジ 5×25	クランプ	フィルター押え金具
PAC-50WFB		4本	4個	2個
形状				

3. 取付要領

※高性能フィルター、もしくは吹き分けプレート（7：3）を併用する場合は本体形名をご確認のうえ、下記設定を行ってください。

※吹き分けプレート（7：3）を併用する場合は、吹き分けプレート（7：3）を先に取付けてください。
（取付け方法は吹き分けプレート（7：3）に付属の取付説明書を参照ください。）

・別売部品組込・高天井について

別売の高性能フィルターおよび吹き分けプレート（7：3）、加湿器を組み込む場合や、高天井の場合は、制御基板上的スイッチ（SW21-1,2,5）または、リモコンによる機能選択にて設定が必要となります。

（対象リモコン：PAR-32MA以降）

お願い

・別売部品組込・高天井設定をリモコンで設定した場合、最新操作を優先するため、制御基板上的スイッチ設定と実際の設定は異なる場合があります。最新の設定を確認する場合は、リモコンから確認してください。

[1]設定方法（スイッチ設定または機能選択）を確認し選択する。

設定の手順、操作方法はリモコンに付属の説明書及び下記手順に従ってください。

設定方法（スイッチ設定または機能選択）により、機能設定No.32（スイッチ設定/機能選択切替）を変更する。

- ・スイッチから設定する場合【初期設定】・・・機能設定No.32の設定値を『1』にする。
- ・リモコンから設定する場合・・・機能設定No.32の設定値を『2』にする。

スイッチ設定/ 機能選択切替	機能設定 No.	初期 設定	チェック欄
	No.32		
スイッチ設定	1	○	
機能選択	2		

[2]設定番号一覧表から設定番号を確認する

下表の設定番号一覧表から別売部品組合せにより設定番号を確認する。

設定番号一覧表

		別売部品組合せ												
別売部品	ロングライフフィルター	○	○	○	○	○					○	○	○	
	高性能フィルター						○	○	○	○	○	○	○	
	吹き分けプレート (7:3)		○	○				○						
	加湿器	1台取付け			○	○				○		○		
	2台取付け						○			○		○		
設定番号	低天井	リモコン設定 No.08	1	3	1	2	2	3	2	3	1	1	2	2
		リモコン設定 No.10	1	1	2	1	1	1	2	1	2	2	2	2
		スイッチ設定番号	①	③	④	②	②	③	⑤	③	④	④	⑤	⑤
		チェック欄												
	標準	リモコン設定 No.08	2	1	2	3	3	1	3	1	2	2	3	3
		リモコン設定 No.10	1	2	2	1	1	2	2	2	2	2	2	2
		スイッチ設定番号	②	④	⑤	③	③	④	⑥	④	⑤	⑤	⑥	⑥
		チェック欄												
	高天井 2.7m	リモコン設定 No.08	3	2	3	1	1	2	-	2	3	3	-	-
		リモコン設定 No.10	1	2	2	2	2	2	-	2	2	2	-	-
		スイッチ設定番号	③	⑤	⑥	④	④	⑤	-	⑤	⑥	⑥	-	-
		チェック欄							-				-	-
	高天井 3.0m	リモコン設定 No.08	1	3	-	2	2	3	-	3	-	-	-	-
		リモコン設定 No.10	2	2	-	2	2	2	-	2	-	-	-	-
		スイッチ設定番号	④	⑥	-	⑤	⑤	⑥	-	⑥	-	-	-	-
		チェック欄			-				-		-	-	-	-
	高天井 3.3m	リモコン設定 No.08	2	-	-	3	3	-	-	-	-	-	-	-
		リモコン設定 No.10	2	-	-	2	2	-	-	-	-	-	-	-
		スイッチ設定番号	⑤	-	-	⑥	⑥	-	-	-	-	-	-	-
		チェック欄		-	-			-	-	-	-	-	-	-
	高天井 3.5m	リモコン設定 No.08	3	-	-	-	-	-	-	-	-	-	-	-
		リモコン設定 No.10	2	-	-	-	-	-	-	-	-	-	-	-
		スイッチ設定番号	⑥	-	-	-	-	-	-	-	-	-	-	-
		チェック欄		-	-	-	-	-	-	-	-	-	-	-

※別売部品の組合せによっては、高天井設定ができません。

[3]制御基板上のスイッチにより設定する場合

お願い

・室内ユニットの電源をOFF状態で実施してください。

制御基板上のスイッチ (SW21-1,2,5) を「設定番号一覧表」で選択したスイッチ設定番号に該当する設定に変更します。

【設定例】ロングライフフィルター+高性能フィルターを組合せた場合 (標準)

SW21-1『OFF』、SW21-2『OFF』、SW21-5『ON』に設定する (スイッチ設定⑤)

スイッチ設定番号	アドレス基板上の設定			スイッチ図 (SW21)	初期出荷設定	チェック欄
	SW21-1	SW21-2	SW21-5			
①	OFF	ON	OFF		—	
②	OFF	OFF	OFF		○	
③	ON	OFF	OFF		—	
④	OFF	ON	ON		—	
⑤	OFF	OFF	ON		—	
⑥	ON	OFF	ON		—	

[4]リモコンにより設定する場合（対象リモコン：PAR-32MA以降）

リモコンの機能選択より、機能設定No.08および機能設定No.10を選択し、「設定番号一覧表」に従い機能設定値を変更します。

【設定例】ロングライフフィルター+高性能フィルターを組合せた場合（標準）

機能設定No.32の設定値を『2』にする。機能設定No.08を『2』、機能設定No.10を『2』に設定する。

お願い

・機能選択により室内ユニットの機能を変更した場合は、必ず全ての設定内容を表のチェック欄に記入してください。

(1) 本体とフィルターボックスが図1に示す方向関係になるよう付属のPトラスネジ5×25で本体にしっかりと取付けてください。ネジの緩み等はエア漏れの原因となります。（図2※4カ所）

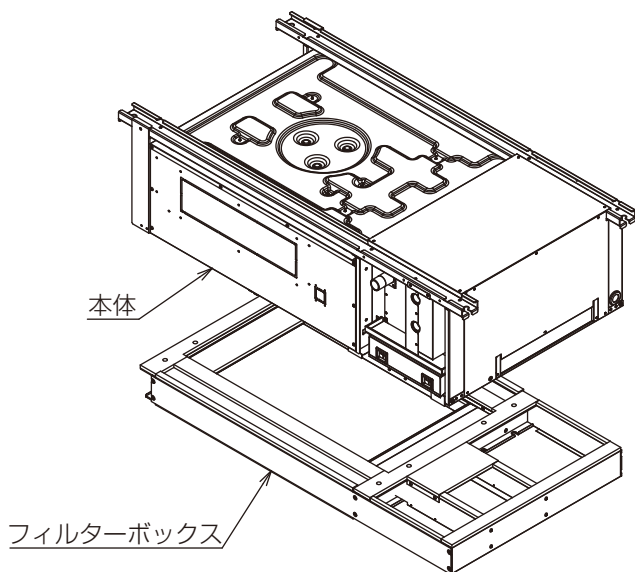


図1

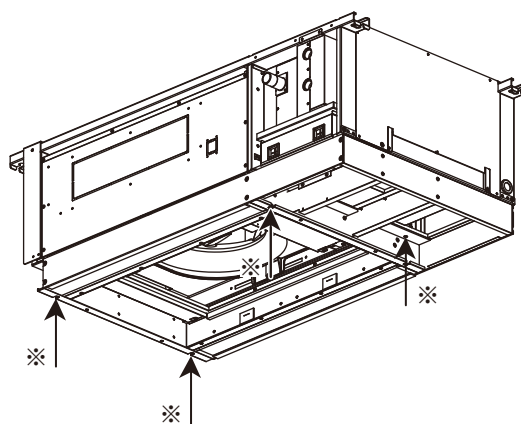


図2

◆高性能フィルターを組込む場合

(2) クランプにフィルター押え金具を差込み、多機能ケースメント内側フレームの丸穴にクランプを固定します。

(図3)

※また、クランプの向き（上下）を間違えるとフィルターと多機能ケースメントとの間に隙間が生じますので注意してください。

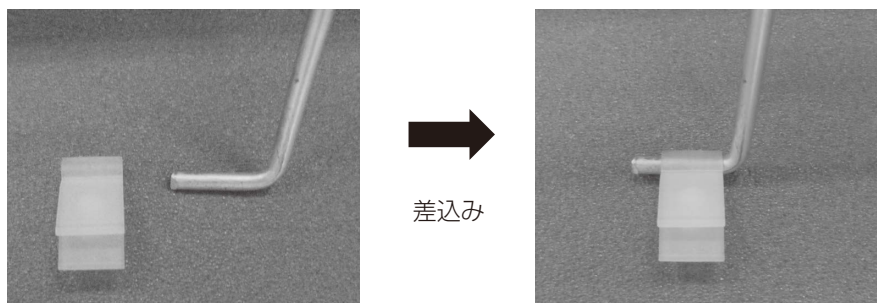


図3

(3) 高性能フィルターをセットしてください。

詳しくは高性能フィルターに付属の取付説明書をご参照ください。

MEMO

お客様への説明

●この取付説明書は据付後お客様にお渡しください。

三菱電機冷熱応用システム株式会社

〒640-8686 和歌山市手平6丁目5番66号
(三菱電機(株)冷熱システム製作所内)