

# 三菱スポットエアコン据付上のご注意

## 1. 電気工事

項目	形名	MD-25RE(-L)	MD-25TE(-L)	MD-40TE1(-L) MD-60TE1(-L)	MD-80TE1(-L)
電源		単相100V 50/60Hz	三相 200V 50/60Hz		
電源太さ	mm <sup>2</sup>	2.0 注(1)	2.0 注(3)		
過電流保護器	A	15	15	20	30
開閉器容量	A	30	30	30	30
設置線太さ	mm <sup>2</sup>	2.0 注(5)			
漏電遮断器		— 注(2)	取付要 注(3)		

注(1)MD-25RE(-L)形の電源コードは標準装備です。

2.0mm<sup>2</sup> ビニール絶縁キャプタイヤ3.5m プラグ付ですので、コンセントは、125V 15A 平行形をご使用してください。

(2)MD-25RE(-L)形を水気のある場所に設置する場合は漏電遮断器を設けてください。

(3)MD-25TE(-L), 40TE1(-L), 60TE1(-L), 80TE1(-L)形は労働安全衛生規則(第333条)により漏電遮断器の取付が義務づけられていますので必ず取り付けてください。

(4)MD-25TE(-L), 40TE1(-L), 60TE1(-L), 80TE1(-L)形は、図1のように前パネルをはずして電源端子盤に電源線を接続してください。

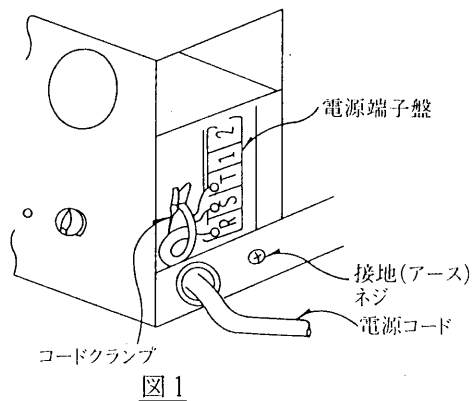


図1

①電源の相(R・S・T)を逆相に接続すると、逆相防止器が作動して、圧縮機は運転しません。(この場合点検ランプは点灯しません。) 現地側の電源配線の3相の内2相を入れ替えてください。

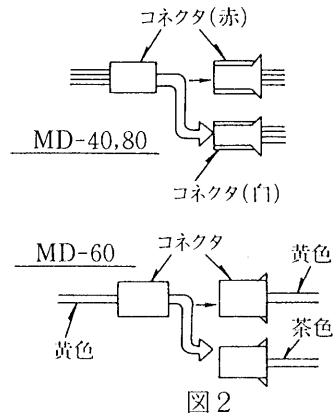


図2

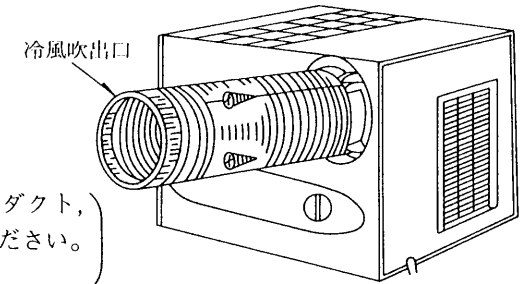
②MD-40TE1(-L), 60TE1(-L), 80TE1(-L)形を50Hzでご使用いただく場合、図2の通り電気品箱にてコネクターを差し替えてください。

(5)接地工事は第3種接地工事を施工してください。

詳細は内線規定により施工してください。

## 2. 冷風吹出口の取付について

別売の吹出口部品をご利用ください。



## 3. 設置について

(1)床置(ワゴン)使用、天吊使用、壁掛使用の場合は各々別売のワゴン、天吊金具、壁掛金具をご利用ください。(詳しくは別売部品説明書をご参照ください。)

(2)水平で湿気の少ない場所を選んでください。

(3)揮発性ガス、可燃性ガス及び可燃性粉塵の雰囲気中への設置は避けてください。

(4)腐食性ガス濃度の高い場所への設置は、弊社営業所へご相談ください。

(5)蒸気を吸込むと冷風感が得られませんので、蒸気を吸込まないようにしてください。

(6)輻射熱の強い所では防熱板等により輻射熱を遮断してください。

(7)側風が強い所では、冷風が乱され冷房効果が悪くなりますので、側風を遮断してください。

(8)壁際へ設置する場合は、壁から少なくとも1m離してください。

(9)天井高さの低い所で使用する場合は、熱風の処理をしないと冷房効果が悪くなりますのでご注意ください。

(10)塵埃濃度の高い場所への設置は避けてください。

三菱電機株式会社

W244871H03