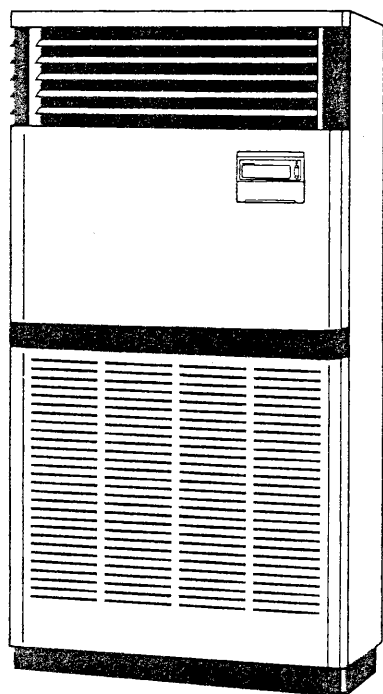


PFAG-J280PAW-A形 据付工事説明書

据付けの前に必ず室外ユニットに付属されている据付工事説明書をご一読ください。



もくじ

※安全のために必ず守ること	1
1. 室内ユニット付属品	4
2. 据付け場所の選定	4
3. 据付けの前の準備	5
4. 室内ユニットの据付け	6
5. 冷媒配管	7
6. ドレン配管	9
7. 電気配線	10
8. リモコンを使用する場合	12
9. システムコントロール	12
10. 機能選択	14
11. 試運転	17
12. 自己診断	20
13. リモコン診断	21

【据付けされる方へお願い】

室内ユニットの梱包に据付報告書と保証書がセットに入っていますので、据付けをされる方は必ず全項目を書き入れて捺印の上、下記宛にご報告願います。保証書だけお客様に渡してください。

据付報告書の配布方法は次のとおりです。

- 据付報告書 (A) … 賣店の控
- (B) … 特約店・販売会社の控
- (C) … 販売会社経由三菱電機(営業所)用
- (D) … 販売会社経由三菱電機(製作所)用

不明の点がありましたら、三菱電機の担当営業所へご照会ください。

据付工事説明書内で、安全のために必ず守っていただく項目を **△警告△注意** の形で記載しました。安全を確保するために、正しい据付工事が必要です。据付工事の前に、この説明書を必ずお読みください。

安全のために必ず守ること

- 据付け工事はこの「安全のために必ず守ること」をよくお読みの上、確実に行ってください。
- ここに示した注意事項は、安全に関する重大な内容を記載していますので、必ず守ってください。
- 誤った取扱いをしたときに生じる危険とその程度を、次の表示で区分して説明しています。

▲警告 誤った取扱いをしたときに、死亡や重傷などに結びつく可能性があるもの

▲注意 誤った取扱いをしたときに、傷害または家屋・家財などの損害に結びつくもの

- 据付工事完了後、試運転を行い異常がないことを確認すると共に、取扱説明書にそってお客様に「安全のために必ず守ること」や使用方法・お手入れなどについて説明してください。
- 据付工事説明書は取扱説明書・保証書と共に、お客様で保管いただくように依頼してください。お使いになる方が変わる場合は、新しくお使いになる方にお渡しいただくよう依頼してください。

▲警告

据付けは、販売店または専門業者に依頼する。

- ご自分で据付工事をされ不備があると、火災・感電・水濡れ等の原因になります。

据付けは、製品質量に十分耐える所に確実に行う。

- 強度が不足している場合は、製品の落下・転倒等によるケガの原因になります。

空気清浄機・加湿器・暖房用電気ヒータなどの別売品は、必ず当社指定の製品を使用し、取付けは専門業者に依頼する。

- ご自分で取付けをされ不備があると、火災・感電・水濡れ等の原因になります。

配線は、所定のケーブルを使用して確実に接続し端子接続部に配線の外力が伝わらないように確実に固定する。

- 接続や固定に不備があると、火災・感電等の原因になります。

据付工事は、据付工事説明書に従って確実に行う。

- 据付けに不備があると、火災・感電・水濡れ等の原因になります。

改造はしない。

- 改造し不備があると、火災・感電・水濡れ等の原因になります。

冷凍サイクル内に指定冷媒（R-22）以外のものを混入させない。

- 空気などが混入すると冷凍サイクル内が異常高圧になり、破裂等の原因になります。

台風などの強風・地震等に備え、所定の据付工事を行う。

- 据付工事に不備があると、製品の落下・転倒等によるケガの原因になります。

電気工事は、電気工事士の資格のある方が、『電気設備に関する技術基準』『内線規程』及び据付工事説明書に従って施工し、必ず専用回路を使用する。

- 電気回路容量不足や、施工不良があると、火災・感電等の原因になります。

小部屋へ据え付ける場合は、冷媒が漏れても限界濃度を超えない対策をする。

- 万一冷媒が漏洩して限界濃度を超えると、酸欠事故の原因になります。限界濃度を超えない対策についてはお買い上げの販売店にご相談ください。

お客様自身で分解・修理・移設はしない。

- 修理・移設等に不備があると、爆発・火災・感電・水濡れ等の原因になります。お買い上げの販売店または専門業者にご相談ください。

配線は、パネルや端子カバーが浮き上がらないように整形し、パネルや端子カバーを確実に取り付ける。

- パネルやカバーの取付けに不備があると、端子接続部の発熱・火災・感電等の原因になります。

据付工事終了後、冷媒ガスが漏れていないことを確認する。

- ガス漏れ検査は、試運転の前に実施してください。冷媒ガスが室内に漏れ、ファンヒータ・ストーブ・コンロなどの火気に触れると有毒ガスが発生する原因になります。

転倒防止処置は据付工事説明書に従って確実に行う。

- 転倒防止処置は、据付場所に搬入後直ちに実施してください。
- 転倒防止処置に不備があると、製品の転倒等によるケガの原因になります。

作業中、冷媒ガスが漏れた場合は換気する。

- 冷媒ガスが火気に触れると、有毒ガスが発生する原因になります。

⚠ 注意

電気工事をする前に

設置場所（水気のある場所等）によっては漏電ブレーカを取り付ける。

- 漏電ブレーカが取り付けられていないと、感電の原因になることがあります。

電源配線は、電源容量に合った規格品の電線を使用する。

- 容量不足等の不備があると、発熱・火災・漏電等の原因になることがあります。

各配線は、張力がかからないように配線工事をする。

- 張力がかかると、発熱・火災・断線等の原因になることがあります。

ブレーカやヒューズや正しい容量のものを使用する。

- 針金や導線を使用すると、火災や故障の原因になることがあります。

アース工事を行う。

- アース線は、ガス管・水道管・避雷針・電話のアース線に接続しないでください。アースに不備があると、感電の原因になることがあります。

据付け(移設)をする前に

冷媒配管は結露しないように確実に断熱処理する。

- 断熱処理に不備があると配管に結露し、露タレ等により天井・床・その他大切なものを濡らす原因になることがあります。

梱包材の処理は確実にを行う。

- 梱包材にはクギ等の金属あるいは、木片等を使用していますので放置状態にしますと、さし傷等の原因になることがあります。
- 梱包用のポリ袋で子供が遊ばないように、破いてから廃却してください。窒息事故の原因になることがあります。

製品を水洗いしない。

- 感電の原因になることがあります。

据付台等が傷んだ状態で放置しない。

- 製品の落下につながり、ケガの原因になることがあります。

製品の運搬には十分注意する。

- 20kg以上の製品の運搬は、一人では行わないでください。
- 製品によってはPPバンドによる梱包を行っていますが、危険ですので運搬の手段に使用しないでください。
- 熱交換器フィン表面で切傷する場合がありますので、素手で触れないでください。
- 室外ユニット等吊りボルトによる搬入を行う場合は確実に4点支持で実施してください。3点支持等で運搬・吊り下げすると不安定になり、落下等の原因になります。

ドレン配管は据付工事説明書に従って確実に排水するように施工し、結露しないように断熱処理する。

- ドレン配管工事に不備があると水漏れし、天井・床・その他大切なものを濡らす原因になることがあります。

⚠ 注意

据付け(移設)をする前に[環境]

食品・動植物・精密機械・美術品の保存等特殊用途には使用しない。

- 本来の用途以外に使用すると、品質低下等の原因になることがあります。お買上の販売店にご相談ください。

可燃性ガスの漏れる恐れのある場所には設置しない。

- 万一ガスが漏れて製品の周囲にたまると、爆発の原因になることがあります。

ユニットの下や室内ユニット吹出口の前に濡れて困るものを置かない。

- 運転保証範囲を超える高湿度条件やドレン出口が詰まった状態で運転した場合は、室内ユニットから露が落ちる場合があります。
- 暖房時の室外ユニット(条件によっては冷房時にも)からも露が落ちますので、必要に応じて集中排水工事を実施してください。

通信事業所・病院などに設置する場合は、ノイズに対する備えを十分に行う。

- インバータ機器・自家発電機・医療機器・通信機器などによるエアコンの誤作動や、エアコン側からの影響により医療機器・通信機器などに影響を与え、医療行為を妨げたり、映像の乱れや雑音発生などの弊害の原因になることがあります。

特殊雰囲気中では使用しない。

- 機械油・塩分・湿気・粉塵の多い所、温泉地帯、硫化ガス・揮発性ガス・腐食性ガス等が充満している所、高周波を発生する機械(高周波ウエルター等)の近く、積雪により室外ユニットの通風口が塞がる場所等に設置すると、性能を著しく低下させたり、故障の原因になることがあります。

試運転をする前に

運転を開始する12時間以上前に電源を入れる。

- 通電時間が短い場合故障の原因になることがあります。シーズン中は電源を切らないでください。

エアフィルタを外したまま運転しない。

- ユニット内部にゴミが詰まり、故障の原因になることがあります。

パネルやファンガード等を取り外した状態で運転しない。

- 回転部・高温部・高電圧部に触れると、火傷やケガの原因になることがあります。

運転停止後、すぐに電源を切らない。

- 必ず5分以上経過後に電源を切ってください。すぐに電源を切ると、故障や水漏れ等の原因になることがあります。

圧縮機や冷媒配管などに素手で触れない。

- 冷媒の状態により高温あるいは低温になり、火傷・凍傷の原因になることがあります。


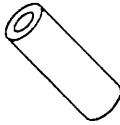
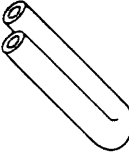
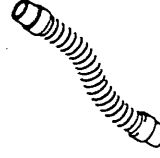


ユニットは水平に据え付ける。

- 傾いていると、水漏れや故障の原因になることがあります。必ず水準器等で水平を確認してください。

濡れた手でスイッチを操作しない。

- 感電の原因になることがあります。

1. 室内ユニット付属品 (吸込グリル裏側の台枠上面に袋に入れて貼り付けています。)

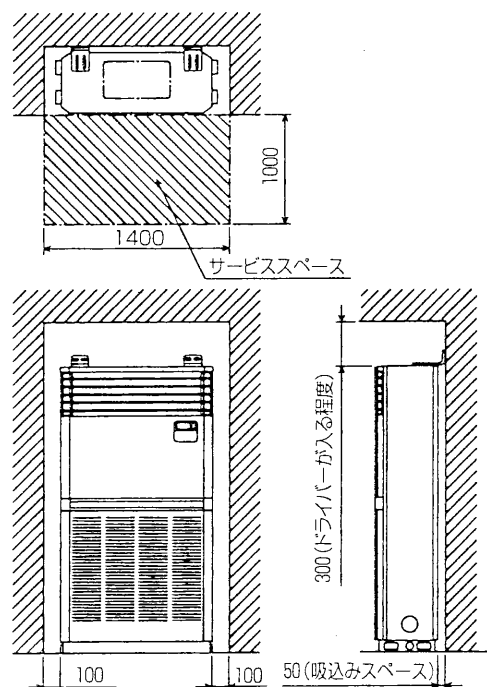
①5.5×20目ネジ(4個)	②パイプカバー(太)(1個)	③パイプカバー(細)(1個)	④ドレンホース(1個)	⑤ホースバンド(2個)	⑥ゴムブッシュ(2個)
					

2. 据付け場所の選定

- 警告** 据付けは製品質量に十分耐えるところに確実に行う。
●強度が不足している場合は、製品の落下・転倒等によるケガの原因になることがあります。
- 警告** 小部屋へ据え付ける場合は、冷媒が漏れても限界濃度を超えない対策をする。
●万一冷媒が漏洩して限界濃度を超えると、酸欠事故の原因になります。限界濃度を超えない対策についてはお買上の販売店にご相談ください。
- 注意** 食品・動植物・精密機械・美術品の保存等特殊用途には使用しない。
●本来の用途以外に使用すると、品質低下等の原因になることがあります。お買上の販売店にご相談ください。
- 注意** 可燃性ガスの漏れる恐れのある場所には設置しない。
●万一ガスが漏れて製品の周囲にたまると、爆発の原因になることがあります。
- 注意** ユニットの下の室内ユニットの吹出口の前に濡れて困るものを置かない。
●運転保証範囲を超える高湿度条件やドレン出口が詰まった状態で運転した場合は、室内ユニットからも露が落ちる場合があります。
●暖房時の室外ユニット(条件によっては冷房時にも)からも露が落ちますので、必要に応じて集中排水工事を実施してください。
- 注意** 通信事業所・病院などに設置する場合は、ノイズに対する備えを十分に行う。
●インバータ機器・自家発電機・医療機器・通信機器などによるエアコンの誤動作や、エアコン側からの影響により医療機器・通信機器などに影響を与え医療行為を妨げたり、映像の乱れや雑音発生などの弊害の原因になることがあります。

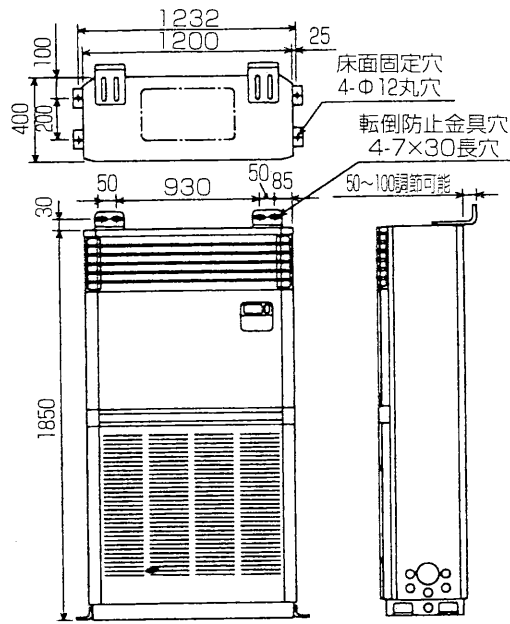
- 以下に示すような所に据付けてください。
 - 据付時・サービス時の作業スペースが確保できる場所。〔右図〕
(このスペースが確保されていない場合機器類のメンテナンスに支障を来したり、能力低下や故障の原因になります。)
 - 吹出空気が部屋全体に行き渡るところ。
 - 侵入外気の影響がないところ。
 - 吹出空気・吸込空気の流れに障害のないところ。
 - 油の飛沫や蒸気のないところ。

- 以下に示すような所は避けてください。
 - (性能を著しく低下させたり、火災・感電・故障・誤動作の原因になります。)
 - ×油(機械油を含む)・湿気・粉塵の多いところ。
 - ×海浜地区などの特に塩分の多いところ。
 - ×硫化ガス・揮発性ガス・腐食性ガス等が充満しているところ。
 - ×酸性の溶液などを頻繁に使用するところ。
 - ×特殊なスプレー(イオウ系)等を使用するところ。
 - ×温泉地帯。
 - ×高周波を発生する機械(高周波ウエルダー等)の近く。
 - ×積雪により室外ユニットの通風口が塞がる場所。
 - ×吹出空気が火災報知機のセンサー部に直接あたるところ。
(暖房運転時の吹出温風により、火災報知機が誤作動する恐れがあります。)

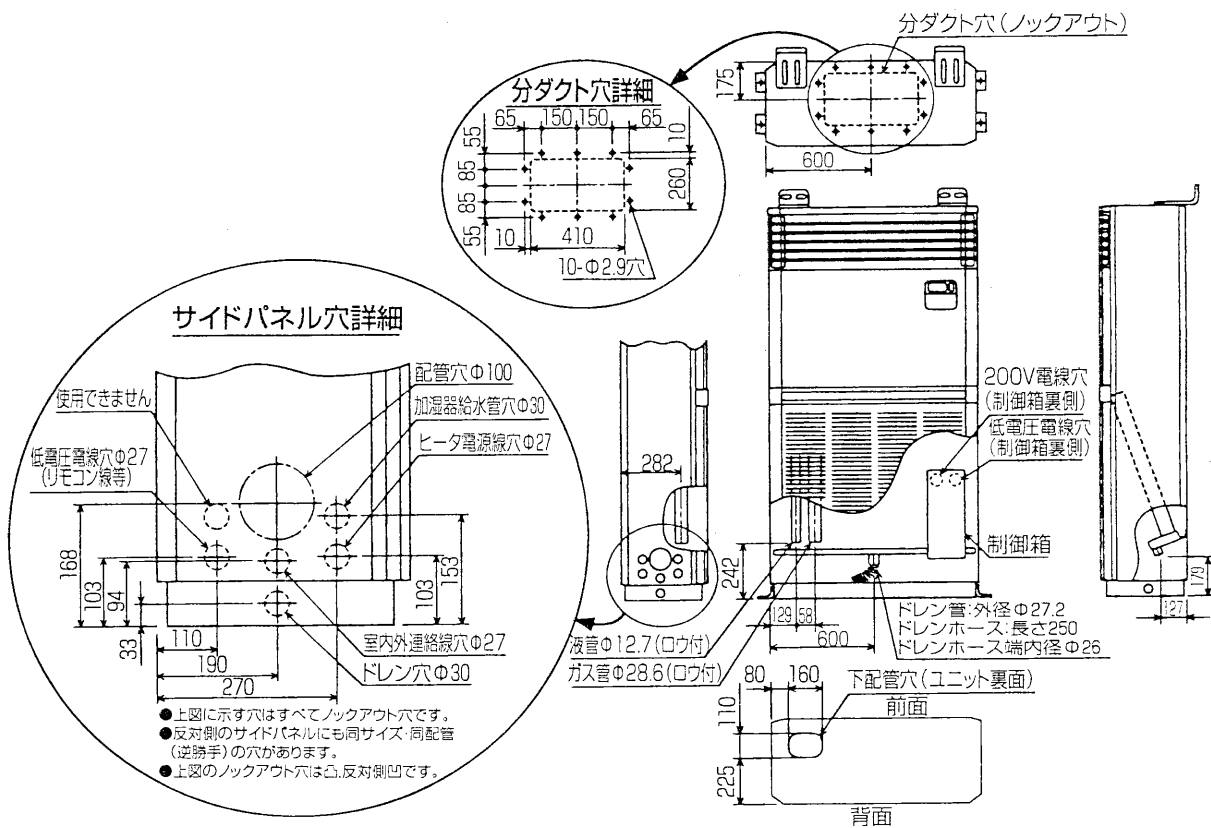


3. 据付け前の準備 転倒防止金具ピッチ・各配管・電線取出穴等の位置関係

●外形寸法・転倒防止金具ピッチ・床面固定穴ピッチ



●冷媒配管・ドレン配管・電線穴位置／分ダクト穴詳細



4. 室内ユニットの据付け

警告 転倒防止処置は据付工事説明書に従って確実に行う。
 ●転倒防止処置は、据付場所へ搬入後直ちに実施してください。
 ●転倒防止処置に不備があると、製品の転倒等によるケガの原因になります。

注意 ユニットは水平に据付ける。
 ●傾いていると、水漏れや故障の原因になることがあります。必ず水準器等で水平を確認してください。

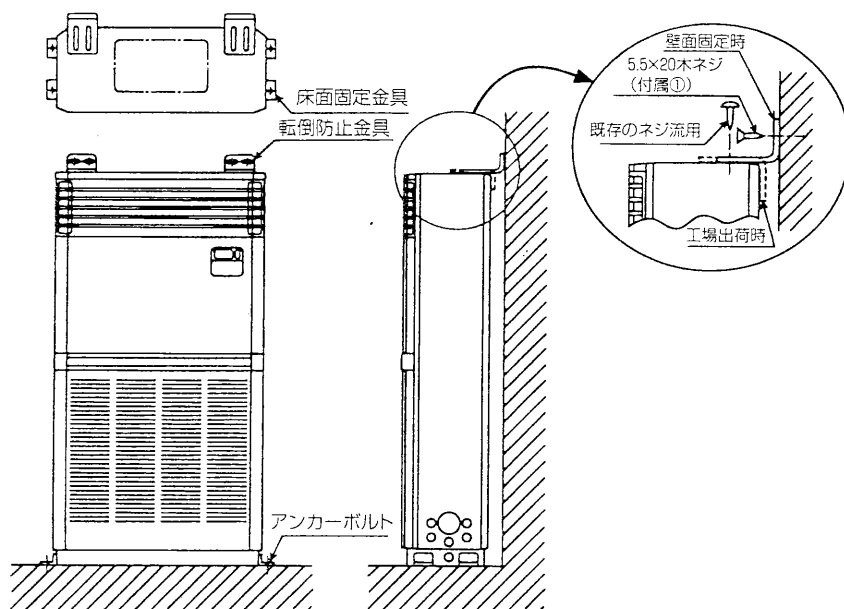
注意 梱包材の処理は確実に行う。
 ●梱包材にはクギ等の金属あるいは木片等を使用していますので、放置しますとさし傷等の原因になることがあります。
 ●梱包用のポリ袋で子供が遊ばないように、破いてから廃却してください。窒息事故の原因になることがあります。

注意 製品の運搬には十分注意する。
 ●20kg以上の製品の運搬は、一人では行わないでください。
 ●製品によってはPPバンドによる梱包を行っていますが、危険ですので運搬の手段に使用しないでください。
 ●熱交換器フィン表面で切傷する場合がありますので、素手で触れないでください。
 ●室外ユニット等吊りボルトによる搬入を行う場合は、確実に4点支持で実施してください。3点支持等で運搬・吊り下げすると不安定になり、落下等の原因になります。

- 据付け場所まで梱包のまま搬入してください。
- 下記(1)または(2)もしくはその両方で、転倒防止処置を実施してください。[下図]
- (1) 転倒防止金具(本体付属)及び、5.5×20木ネジ **付属品①** にて壁面固定。
- (2) 床面固定金具(本体付属)及び、M8またはM10アンカーボルト(現地手配)にて床面固定。
- 上記(2)のみ実施の場合は、下表のアンカーボルトを使用してください。

	ボルト呼径	
	M8の場合	M10の場合
箱抜き式J形アンカー	コンクリート厚さ:180mm以上	コンクリート厚さ:180mm以上
埋込み式J形アンカー	適合しません	コンクリート厚さ:120mm以上
後打ち式樹脂アンカー	コンクリート厚さ:120mm以上	コンクリート厚さ:120mm以上

- 転倒防止処置は、所定の場所へ搬入後直ちに(配管、配線作業の前に)実施してください。
- 各金具のピッチ及び穴形状詳細は前ページをご覧ください。



5. 冷媒配管

警告 冷凍サイクル内に指定冷媒（R-22）以外のものを混入させない。
●空気などが混入すると冷凍サイクル内が異常高圧となり、破裂等の原因になります。

警告 作業中、冷媒ガスが漏れた場合は換気する。
●冷媒が火気に触れると、有毒ガスが発生する原因になります。

警告 据付工事終了後、冷媒ガスが漏れていないことを確認する。
●ガス漏れ検査は、試運転の前に実施してください。冷媒ガスが室内に漏れ、ファンヒータ・ストーブ・コンロなどの火気に触れると有毒ガスが発生する原因になります。

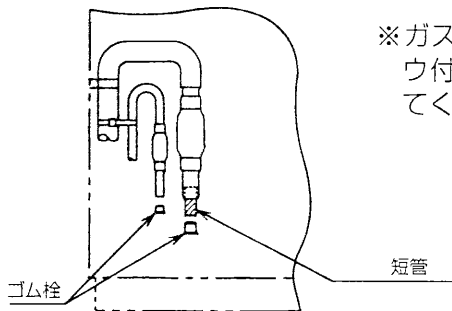
注意 冷媒配管は結露しないように確実に断熱処理する。
●断熱処理に不備があると配管に結露し、露タレ等により天井・床・その他大切なものを濡らす原因になることがあります。

- 真空引き及びバルブ開閉操作は、室外ユニットの据付工事説明書を参照してください。
- 配管長さ、許容高低差等の制限は、室外ユニットの説明書を参照してください。
- 冷媒配管サイズは下表のとおりです。

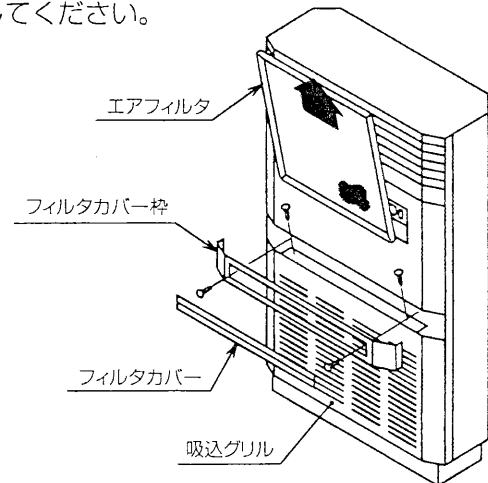
	PFAG-J280PAW-A
配管接続方法	液管:フレア/ガス管:フランジ
配管サイズ(mm)	液管:φ12.7/ガス管:φ28.58

- 冷媒配管接続部はユニット内部にありますので、下図のようにフィルタカバー、フィルタカバー枠、エアフィルタ、吸込グリルを取り外してください。
※エアフィルタも必ず取り外してください。(口ウ付けの炎で溶けたり、変形する原因になります。)
※口ウ付けの際は、ユニットの断熱材等を焦がさないよう注意してください。

- ユニットの配管先端に差し込んでいるゴム栓を引き抜いてください。

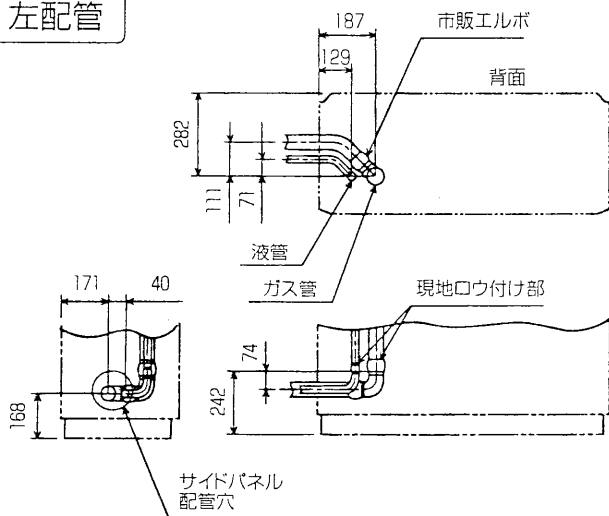


※ガス管先端の短管も口ウ付け部から取り外してください。

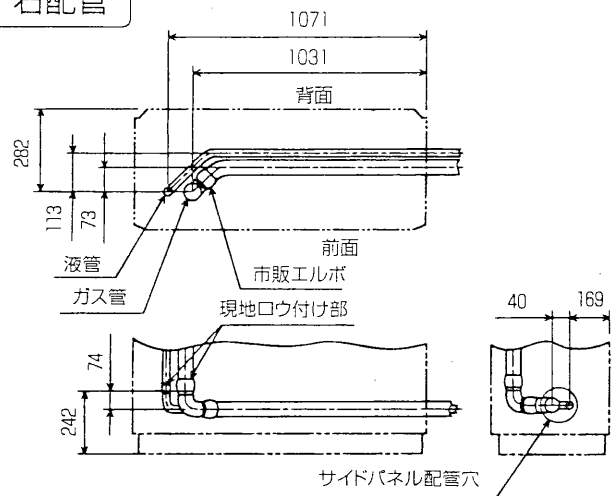


- このユニットは、左・右・後・下の4方向から配管取出し可能です。
左および右配管の現地接続配管参考形状を下図に示します。(配管穴の位置は5ページをご覧ください。)

左配管

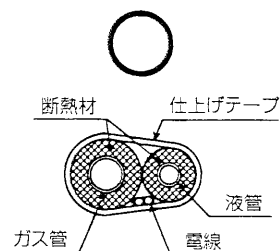


右配管

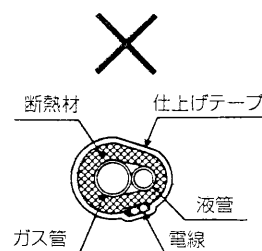


●ロウ付けは『無酸化ロウ付け』を行ってください。窒素ガスを用い圧力を0.3~0.5kg/cm²に調節し、毎分3~5ℓ流します。また、ロウ付け部の過熱は窒素ガスが到達してから行ってください。

●冷媒配管の断熱処理は、液管とガス管を別々に行ってください。



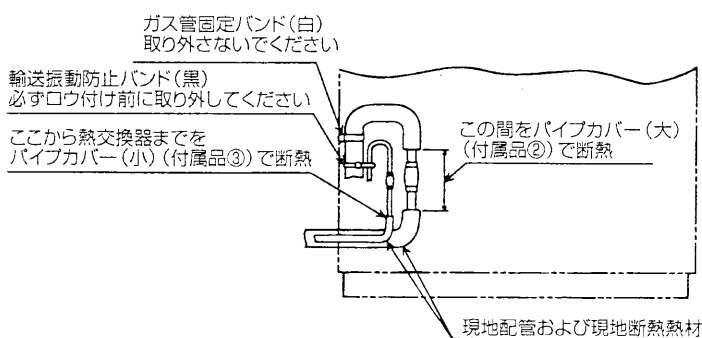
※ユニットとの接続部も確実に断熱処理のこと



※液管とガス管を同時に断熱しないこと

●ユニットとの接続部~熱交換器の配管露出部は、付属のパイプカバーで断熱処理をしてください。

[パイプカバー(太) 付属品②、パイプカバー(細) 付属品③ を使用してください。]



●現地配管の断熱材は、下表の規格を満足していることを確認してください。

	配管サイズ	
		6.35~25.4mm
厚さ	10mm以上	15mm以上
耐熱温度	100℃以上	

※最上階など高温多湿の条件下で使用する場合は、左表以上の厚さが必要となる場合があります。

※客先指定の仕様がある場合は、左表の規格を満足する範囲でそれに従ってください。

●冷媒量調整

室外ユニットの据付工事説明書を参照して冷媒量の調整を行ってください。

6. ドレン配管

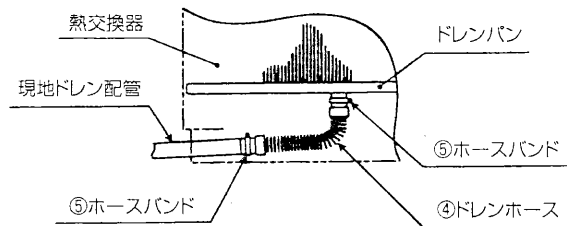


ドレン配管は据付工事説明書に従って確実に排水するよう施工し、結露しないように断熱処理する。

●ドレン配管工事に不備があると水漏れし、天井・床・その他大切なものを濡らす原因になることがあります。

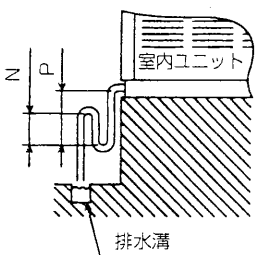
- ドレン配管接続口はユニット内部にあります。吸込グリル等の取り外し方は7ページをご覧ください。
- 次の点にも留意してください。
 - ・下り勾配(1/100以上)であること。
 - ・横引きは20m以下(高低差除く)とし、波打ちはしないこと。
 - ・エア抜き管は付けないこと。(ドレンが吹き出る場合があります。)
 - ・途中に山越えを作らないこと。
 - ・出口はイオウ系ガスの発生する下水溝に直接入れないこと。
- このユニットは左・右・後・下の4方向からドレン配管取り出し可能です。ユニットからの抜き穴位置は5ページをご覧ください。
- 硬質塩ビパイプ一般管VP-20(外径φ26)を使用してください。

- ドレンパンのドレン出口と現地ドレン配管の接続にはドレンホース **付属品④** を使用してください。接続箇所は塩化ビニル用接着剤にて接着のうえ、ホースバンド **付属品⑤** で固定してください。

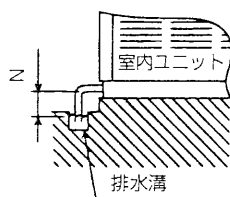


- 出口周辺に臭気が発生する可能性がある場合、ユニットからの臭気吹き出しを防ぐため下図のように施工してください。

ドレントラップを施工する場合



ドレントラップを施工しない場合



N	25mm以上
P	50mm以上 (N寸法の2倍以上)

※ドレン配管先端が常に水中にあること

- 露付き・露タレが起こらないように、断熱工事を確実に行ってください。
- 断熱材は、発泡ポリエチレン(比重0.03)厚さ10mm以上のものを使用し、表面を粘着テープ等で処理して空気の侵入を防止してください。
- 施工後、確実に排水されていることを出口で確認してください。また、接続部等から水漏れがないことも確認してください。

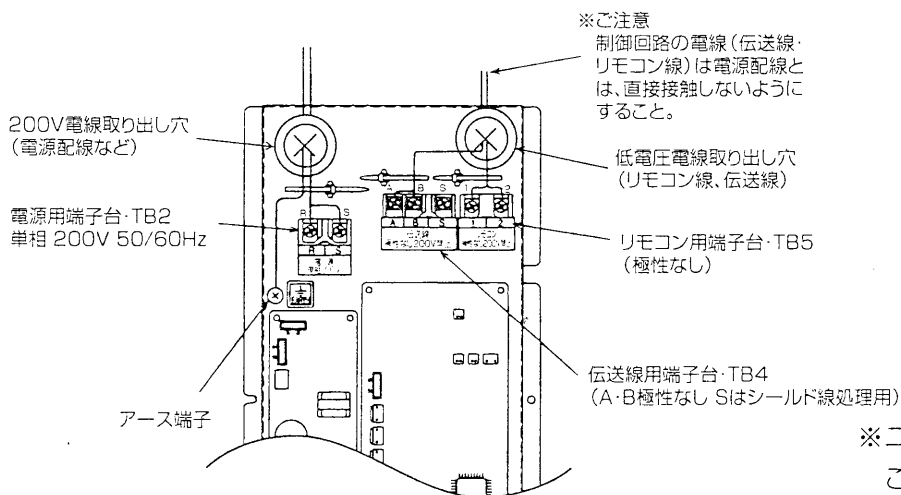
7. 電気配線

- 警告** 電気工事は、電気工事士の資格のある方が『電気設備に関する技術基準』『内線規程』及び据付工事説明書に従って施工し、必ず専用回路を使用する。
●電源回路容量不足や施工不良があると、火災・感電等の原因になります。
- 警告** 配線は、所定のケーブルを使用して確実に接続し、端子接続部に配線の外力が伝わらないよう確実に固定する。
●接続や固定に不備があると、火災・感電等の原因になります。
- 警告** 配線は、パネルや端子カバーが浮き上がらないように整形し、パネルや端子カバーを確実に取り付ける。
●パネルやカバーの取付けに不備があると、端子接続部の発熱・火災・感電等の原因になります。
- 注意** 漏電遮断器を取り付ける。
●漏電遮断器が取り付けられていないと、感電の原因になることがあります。
- 注意** 電源配線は、電源容量に合った規格品の電線を使用する。
●容量不足等の不備があると、発熱・火災・漏電等の原因になることがあります。
- 注意** 各配線は、張力がかからないように配線工事をする。
●張力がかかると、発熱・火災・断線等の原因になることがあります。
- 注意** アース工事を行う。
●アース線は、ガス管・水道管・避雷針・電話のアース線に接続しないでください。アースに不備があると、感電の原因になることがあります。
- 注意** ブレーカやヒューズは正しい容量のものを使用する。
●針金や導線を使用すると、火災や故障の原因になることがあります。

●次の点にも留意してください。

- ・ 室外ユニットの電源には、漏電遮断器を取り付けること。
- ・ D種接地工事を行うこと。(アース端子は室内ユニット・室外ユニット両方の制御箱内にあります。室外ユニットのみまたは室内外ユニット両方で接地工事を実施してください。)
- ・ リモコン線、伝送線と電源線は、直接接触しないようにすること。
- ・ 天井裏に配線を通す場合は、鉄管等の保護管内に施工すること。(ねずみ等にかじられ、切断することがあります。)

●制御箱内の端子台等の配置



※ユニットの電線穴位置は5ページをご覧ください。

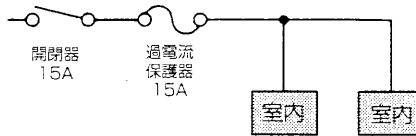
※サイドパネルに電線を通す場合は、貫通部にゴムブッシュ **付属品⑥** を取り付けてください。

〔電線管施工時を除く〕

●配線接続方法

電源配線は、事前に所轄の電力会社にご相談のうえ、その指示に合った配線をしてください。
配線にあたっては、『電気設備に関する技術基準を定める通商産業省令』及び『内線規程』に従ってください。

単相200V：電線太さ（直径）1.6mm



●ノーヒューズブレーカー(NF)または漏電遮断器(NV)の選定

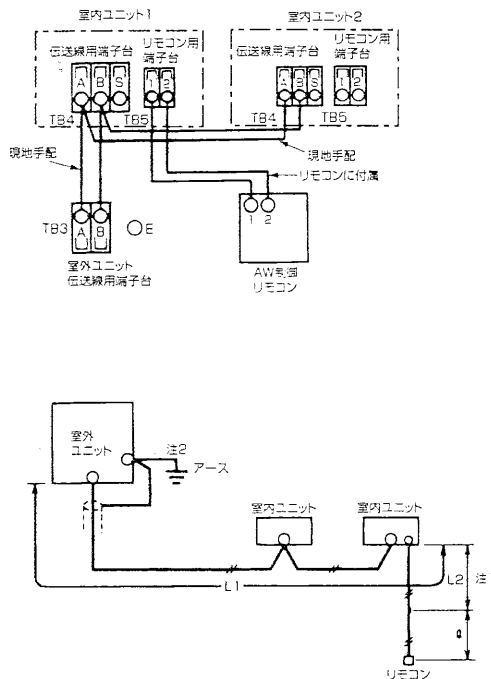
B種ヒューズと開閉器の組合せのかわりにNFまたはNVを選定する場合は下記を使用ください。

(参考：三菱電機製) B種ヒューズの定格15Aの場合 NF形名：NF30-CS(15A)

NV形名：NV30-CA(15A)

※漏電遮断器は感度30mA0.1sec以下をご使用ください。

●リモコン、室内・室外伝送線の接続



・室内ユニットのTB4、室外ユニットTB3を接続します。

(無極性2線)

なお、端子台の[S]はシールド線を使用した場合の接続部です。
[リモコン(別売品)を使用する場合]

・室内ユニットのTB5とリモコンを接続します。

注1.リモコンコードは10m(ℓ)付属されております。10m以上になる場合は0.3~1.25mm²の電線またはケーブル(2芯)で中継してください。

・リモコンの取付けはリモコンに付属の説明書により行ってください。

・**室外ユニット** ~ **室内ユニット** 間総配線長

L1...200m以下

・**室内ユニット** ~ **リモコン** 間総配線長

ℓ + L2...500m以下

注2.シールド線を使用した場合、伝送線のアースは必ず室外ユニットのアース端子[E]を経由して接地してください。

・伝送線配線は下記に従ってください。

・伝送線の種類 下記に従って配線設計をお願いします。

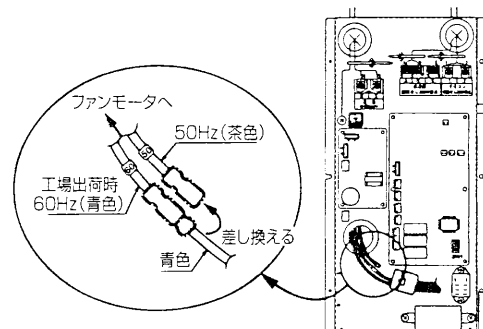
・配線の線径 1.25mm²

システムの構成	単一冷媒システムシステムの場合		複数冷媒システムシステムの場合
伝送線の長さ	120m未満		120m以上 長さに無関係
対象設備例 (ノイズ判定)	住宅及び独立店舗など ノイズ発生がない施設	ビル、診療所、病院、通信事業所など インバーター機器、自家発電機器、高 周波医療機器、無線通信装置など によるノイズの発生が想定される施設	全ての施設
伝送線の種類	シールド線 CVVS・CPEVS		

●周波数の切換え

このユニットを50Hz地区で使用する場合は、制御箱内のファンモータ周波数切換えコネクタ(ギボシ端子)を差し替えてください。

※この周波数切換えを行わないと、故障や風量低下等の原因になります。



8. リモコン(別売部品)を使用する場合

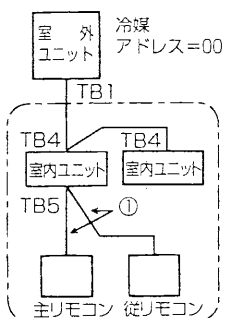
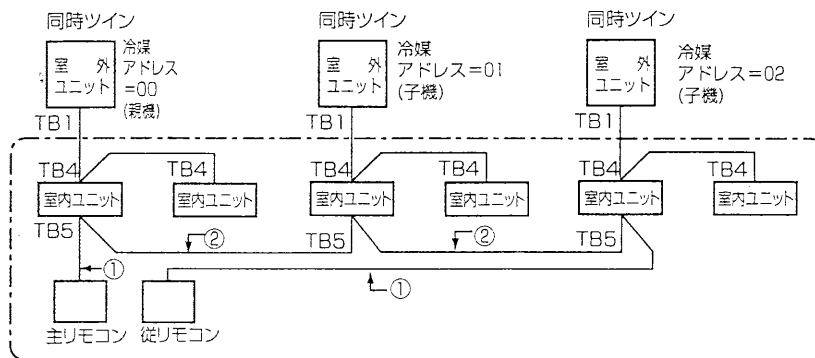
- 取付けは、リモコンに付属の据付工事説明書に従ってください。
- リモコンコードは、確実にリモコンと室内ユニットの端子台に接続してください。(極性はありません)
- リモコンコードは最大500mまで延長できます。付属のコード(10m)以上の長さが必要な場合は、0.3mm²~1.25mm²の電線又はケーブル(2芯)を使用してください。なお、多芯ケーブルの使用は避けてください。誤動作の原因になります。

9. システムコントロール

※Mr.SLIMとのシステムコントロールはできません。

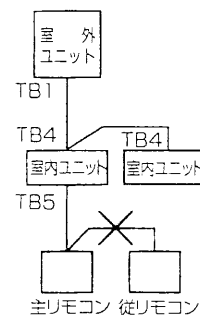
- 「一つのリモコンで複数台の室内ユニットを操作すること」や、「一台の室内ユニットに2個のリモコンを接続すること」などを総括して、「システムコントロール」といいます。

- 正しい接続例 (一点鎖線で囲まれた全室内ユニットを1グループとして制御します。)



- ①リモコンからの配線
- ②異冷媒系統でグルーピングする場合の配線

× 誤った接続例



- グルーピングは、リモコン配線により行います。
グループ内の各室内ユニット間をリモコン配線にて渡り配線してください。(極性はありません)
※リモコン同志の渡り配線は禁止です。リモコンの端子台には、配線は1本しか接続できません。
※室内ユニットのリモコン用端子台(TB5)へ接続時、端子ひとつに対して最大2本までとしてください。
- 冷媒アドレスの設定は、室外ユニット基板上的ディップスイッチにて行います。
(詳細は、室外ユニットの据付工事説明書を参照してください。)
- 同一グループ内に異なる機種種の室内ユニットが混在する場合、必ず『機能(風速・ベーン・ルーバー等)の多い室内ユニット』が接続されている室外ユニットを親機(冷媒アドレス=00)としてください。
- リモコンは、1グループに2台まで接続できます。1グループに1台しか接続していない場合は常に『主リモコン』とし、2台接続した場合は『主リモコン』『従リモコン』の設定を行ってください。
(設定方法は次ページを参照してください。)
- リモコンは、最大16冷媒系統を1グループとして制御可能です。
- リモコンコードは総延長500mまで延長できます。コードを延長する場合、0.3mm²~1.25mm²の電線又はケーブルを現地手配してください。

●『主リモコン』『従リモコン』の設定方法

1グループに一台しかリモコン(操作部)が接続されていない場合は常に『主リモコン』とし、2台接続されている場合はそれぞれ『主リモコン』と『従リモコン』に設定してください。
(工場出荷時は『主リモコン』に設定しています。)

●設定手順

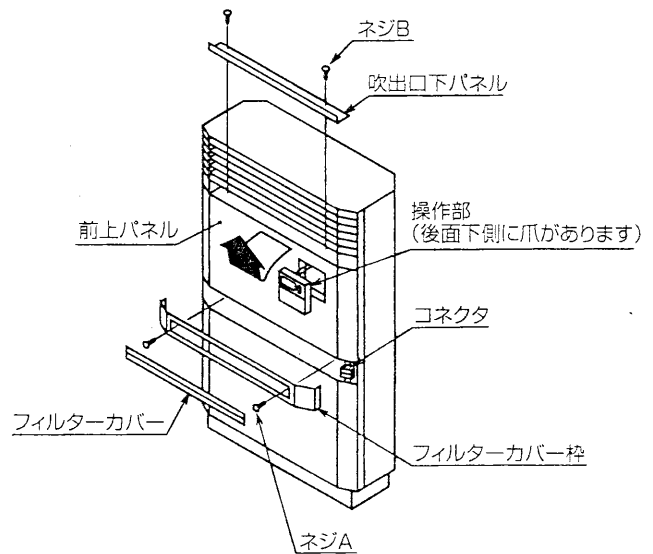
前上パネルを取り外してください。

- (1) フィルターカバーを取り外します。
(手前に引けば外れます。)
- (2) フィルターカバー枠を取り外します。
(ネジA×2本)
- (3) 操作部配線のコネクタ(2ピン)を抜きます。

※このコネクタは必ず抜いてください。
コネクタを抜かずに前上パネルを取り外すと制御箱～操作部間の配線を破損する恐れがあります。

- (4) ネジB×2本及び吹出口下パネルを取り外します。
- (5) 前上パネル上部を手前に倒し、全体を上方に持ち上げて取り外します。
(吹出口下パネルとネジBで共締めされています。)

※このパネルを地面などに下ろす場合、地面との間にコネクタを挟まないように注意してください。

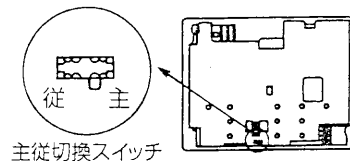
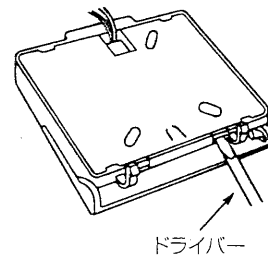


前上パネル後面から操作部の爪の引っ掛かりを外し、リモコンを押し出してください。

マイナスドライバー等を使用して、操作部本体とケースを分離させてください。

主従切換スイッチ(SW17)を設定してください。

逆の手順で操作部、前上パネルなどを元通り取り付けてください。



●次の点に注意してください。

- ・主/従設定は正しく行うこと。誤動作、故障の原因になります。
- ・基板及び基板の保護シートを取り外さないこと。故障の原因になります。
- ・ドライバーをリモコンの爪にはめ込んだ状態で回転させないこと。爪が破損する原因になります。

10. 機能選択

■この項の説明文中の“リモコン”は、ユニット前面パネルの“操作部”と同じものです。

●据付状態に応じて、下記の機能選択を行うことができます。(操作部またはリモコンから操作できます)

●機能選択項目【表1】

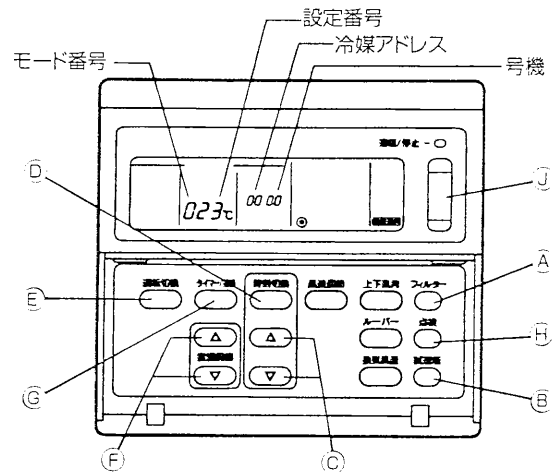
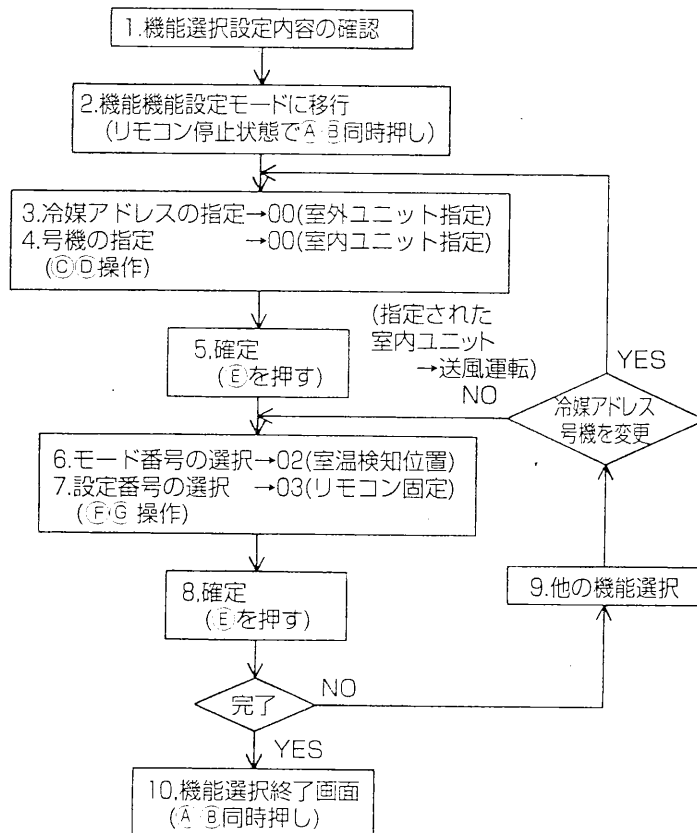
モード	設定内容	初期設定	モード番号	設定番号	チェック欄	対象号機
停電自動復帰	無し	●	01	1		00号機(親機)を選択して設定。
	有り			2		
室温検知位置	同時運転室内ユニット平均	●	02	1		 号機表示部
	リモコン接続室内ユニット固定			2		
	リモコン内蔵センサー			3		
ロスナイ接続	接続無し	●	03	1		
	接続有り(室内ユニット外気取り入れ無し)			2		
	接続有り(室内ユニット外気取り入れ有り)			3		
フィルターサイン	100時間		07	1		00号機以降(各子機)又はAL(すべての子機)を選択して設定。
	2500時間			2		
	無し	●		3		
オプション組込み	無し	●	10	1		ALを選択した場合は、各室内ユニットをすべて同一に設定します。
	有り			2		

※お願い

据付工事完了後、機能選択により室内ユニットの機能を変更した場合は、全ての設定内容を上表のチェック欄に○印等を記入してください。

[機能選択の流れ]

まずは機能選択の流れをつかんでください。ここでは【表1】の“室温検知位置”の設定を例に説明します。実際の操作については操作手順1~10をご覧ください。



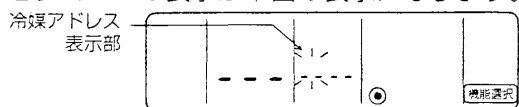
操作手順

1. 機能選択設定内容を確認してください。

機能選択にて設定内容を変更した場合、そのモードの設定内容が変わります。操作2～7に従い現在の全設定内容を確認、【表1】のチェック欄に記入の上、設定を変更してください。

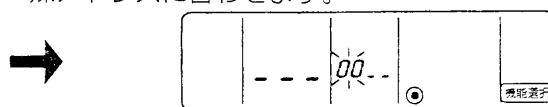
2. リモコンを停止にします。

Ⓐ **フィルター** と Ⓑ **試運転** ボタンを同時に2秒以上押します。**機能選択** が点滅し、しばらくするとリモコンの表示が下図の表示になります。



3. 室外ユニットの冷媒アドレスNo.を合わせます。

Ⓒ **時刻切換** (時刻切換) ボタンを押すと冷媒アドレスNo.が00～15の間で前後するので機能選択したい冷媒アドレスに合わせます。



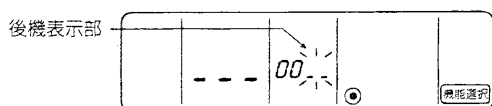
※機能選択および室内表示部に「88」を2秒間点滅後、停止状態となる場合は、通信異常が考えられます。伝送路の近くにノイズ源がないか確認してください。

お願い | 途中で操作を間違えた場合は、一度操作10にて機能選択を終了し、再度操作2より操作を行ってください。

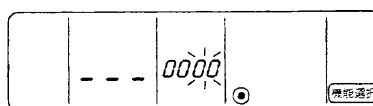
4. 室内ユニットの号機を合わせます。

Ⓓ **時刻切換** ボタンを押し、号機表示部「--」を点滅させます。

号機表示部



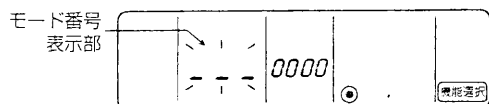
Ⓒ **時刻切換** (時刻切換) ボタンを押すと号機が00→01→02→03→04→ALと変化するので機能選択したい室内ユニットの号機に合わせます。



- ☞ 表1で停電自動復帰、室温検知位置
ロスナイ接続のモードを選択したい場合→"01"
- ☞ 01～04号機個別に設定したい場合→"01～04"
- ☞ 01～04号機一括で設定したい場合→"AL (オール)"

5. 冷媒アドレス、号機の確定

Ⓔ **運転切換** ボタンを押し、冷媒アドレス、号機を確定します。しばらくするとモード番号表示部「--」が点滅します。



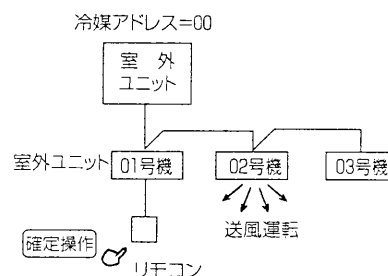
※室温表示部に「88」が点滅表示する場合、選択した冷媒アドレスがシステム内にありません。

また、号機表示部が「F」となり、冷媒アドレスと号機が点滅表示となる場合は、選択した号機が存在しません。

操作2、3にて冷媒アドレス、号機を正しく設定してください。

Ⓔ **運転切換** ボタンにて確定操作をすることにより、確定された室内ユニットが送風運転を開始します。機能選択する号機の室内ユニットがどこにあるのか知りたい場合はこれにより確認してください。なお、00、ALの場合は選択した冷媒アドレスの全室内ユニットが送風運転します。

例) 冷媒アドレス00、号機=02確定時の場合

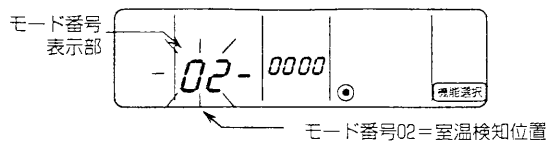


※異冷媒系統でグルーピング時、指定した冷媒アドレス以外の室内ユニットが送風運転する場合、ここで設定した冷媒アドレスの重複が考えられます。再度、室外ユニットのディップスイッチにて冷媒アドレスの確認をしてください。

6. モード番号の選択

⑧ (室温調節) ボタンにより設定したいモード番号を設定します。

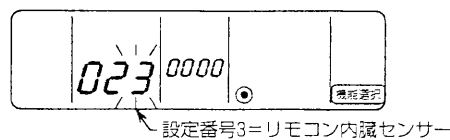
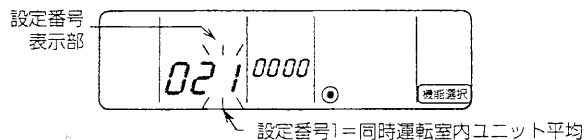
(設定可能なモード番号のみ選択できます。)



7. 選択したモードの設定内容を選択します。

⑨ ボタンを押すと、現在設定されている設定番号が点滅します。これにより現在の設定内容を確認してください。

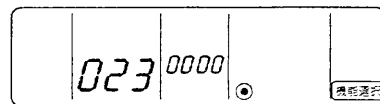
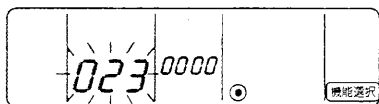
⑩ (室温調節) により設定番号を選択します。



8. 3~7の設定内容を確認させる。

⑪ ボタンを押すと、モード番号と設定番号が点滅し、登録を開始します。

モード番号、設定番号の点滅が点灯に変わり、設定が完了します。

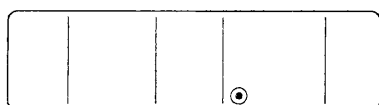


※モード番号および設定番号が「---」となり室温表示部に「88」が点滅表示となる場合は、通信異常が考えられます。伝送路の近くにノイズ源がないか確認してください。

9. 更に、他の機能選択を行う場合は、操作3~8の作業を繰り返し行ってください。

10. 機能選択を終了します。





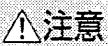



⑫ と⑬ ボタンを同時に2秒以上押します。しばらくすると機能選択画面が解除され、空調機停止画面へ復帰します。



※機能選択終了後、30秒間はリモコンより操作しないでください。

お願い	工事完了後、機能選択により室内ユニットの機能を変更した場合、必ず全設定内容を【表1】のチェック欄に○印等で記入してください。
-----	--

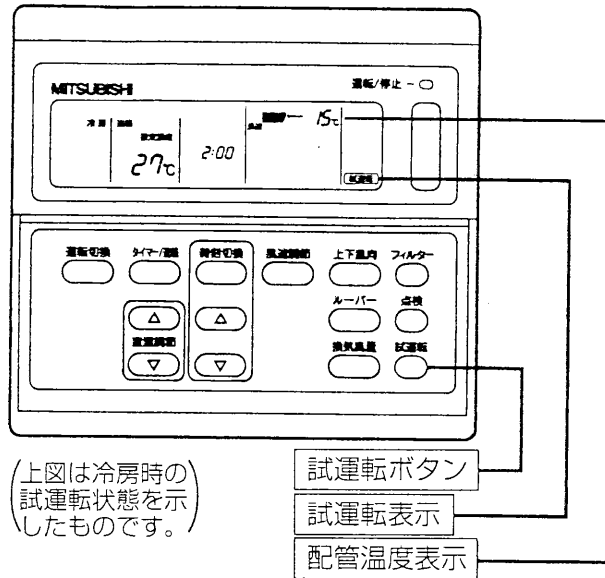
11. 試運転

- | | |
|---|--|
|  警告 | 据付工事終了後、冷媒ガスが漏れていないことを確認する。
●ガス漏れ検査は、試運転の前に実施してください。冷媒ガスが室内に漏れ、ファンヒータ・ストーブ・コンロなどの火気に触れると有毒ガスが発生する原因になります。 |
|  注意 | 運転を開始する12時間以上前に電源を入れる。
●通電時間が短い場合故障の原因になることがあります。シーズン中は電源を切らないでください。 |
|  注意 | パネルやファンガード等を取外した状態で運転しない。
●回転部・高温部・高電圧部に触れると、火傷やケガの原因になることがあります。 |
|  注意 | エアフィルタを外したまま運転しない。
●製品内部にゴミが詰まり、故障の原因になることがあります。 |
|  注意 | 濡れた手でスイッチを操作しない。
●感電の原因になることがあります。 |
|  注意 | 圧縮機や冷媒配管などに素手で触れない。
●冷媒の状態により高温あるいは低温になり、火傷・凍傷の原因になることがあります。 |
|  注意 | 運転停止後、すぐに電源を切らない。
●必ず5分以上経過後に電源を切ってください。すぐに電源を切ると、故障や水漏れ等の原因になることがあります。 |
|  注意 | ユニットは水平に据え付ける。
●傾いていると、水漏れや故障の原因になることがあります。必ず水準器等で水平を確認してください。 |

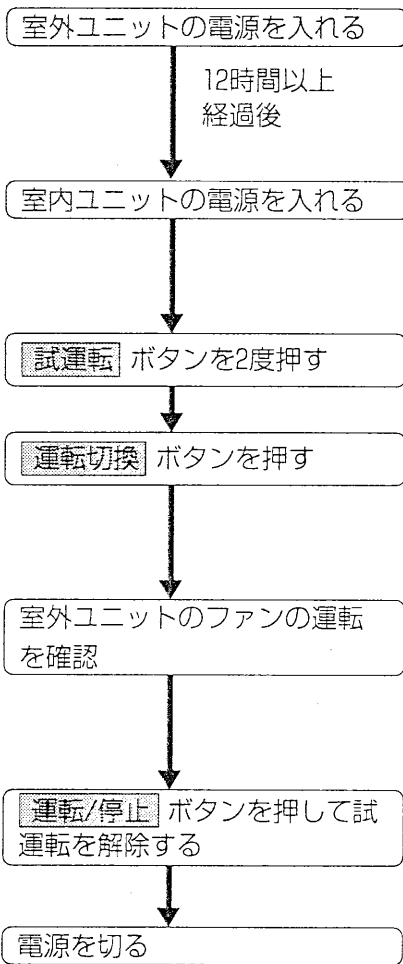
試運転の前に

- 室内・室外ユニット据付け、配管・配線作業終了後、冷媒漏れ・各配線の緩み及び極性間違いがないか今一度確認してください。
- 室外ユニットの電源端子台(R,S,T)と大地間を500Vメガーで計って、1.0MΩ以上あることを確認してください。
**※伝送線用端子台(A,B,S)及び、リモコン線用端子台(1,2)には絶対かけないでください。
故障の原因となります。**
- 機種により、電源発停・ロスナイ接続等の機能を切り換える必要がある場合は、機能選択(14ページ)を参照して設定変更してください。
- 取扱説明書を必ずご一読ください。(特に「安全のために必ず守ること」の項目)

試運転の方法



●操作手順



電源投入は必ず室外ユニットを先に投入してください。室内ユニットの電源を先に投入すると、リモコンに異常（E6）が出る場合があります。異常（E6）が出た場合は、室内ユニットの電源を切り、室外ユニット→室内ユニットの順で電源を入れてください。

リモコンの室温表示部が“HO”表示の時はリモコン操作できません。“HO”が消灯してから操作してください。電源投入後約2分間“HO”が表示されています。（注1）

『試運転』を表示します。

冷房運転…冷風の吹き出しを確認
（送風、ドライを選択すると、自動的に冷房に切り替わります。）
暖房運転…温風の吹き出しを確認（少し時間がかかります）

室外ユニットは、ファンの回転数をコントロールし能力制御しています。そのため、外気の状態によってはファンは低速で回り、能力不足にならない限りその回転数を保持します。従って、そのときの外風によりファンが停止又は逆回転することがありますが異常ではありません。

『試運転』の表示が消えます。

●試運転時は2時間切タイマーが作動し、自動的に停止します。

●試運転中の室温表示部には室内ユニット配管温度を表示します。

（注1）電源投入後システム立ち上げモードとなり、リモコンの室温表示部に“HO”を表示します。

また、室内基板のLEDは、LED1が点灯、LED2が点灯（アドレス0の場合）または消灯（アドレス0以外の場合）、LED3が点滅します。室外基板のLED表示には“”と“”が一秒毎に交互に表示されます。

- 前ページの操作により正常に作動しない場合は、下記の原因が考えられますので確認してください。
- 下記の症状は試運転モードでの判定です；
- 表中の“立上げ”表示は、前ページ（注1）の表示を意味します。

症 状		原 因
リモコン表示	室外基板LED表示	
リモコンが“HO”表示して操作できない	“立上げ”表示後“OO”表示(正常動作)	電源投入後約2分間はシステム立上げ中で“HO”を表示(正常動作)
電源投入後、約3分間“HO”表示後に異常コードを表示する	“立上げ”表示後異常コード表示	室内ユニット保護装置コネクタのオープン
電源投入後、約6分後に“E6”の異常コードを表示する	何も表示しない	室外ユニットの停電 伝送線の断線
リモコンの運転スイッチをONしても表示が出ない (運転ランプが点灯しない)	“立上げ”表示後“EA”(台数エラー)または“Eb”(号機エラー)表示	リモコン配線短絡
	“立上げ”表示後“OO”表示(正常動作)	アドレス0の室外ユニットがない (アドレスが0以外になっている) リモコン配線破断
リモコンの運転スイッチをONすると表示が出るが、その後すぐ消える	“立上げ”表示後“OO”表示(正常動作)	機能選択解除後約30秒間は運転不可 (正常動作)

- 室内基板上のLED表示(LED1～3)の内容は下表をご覧ください。

LED1(マイコン電源)	制御用電源の有無を表示しています。常時点灯していることを確認してください。
LED2(リモコン電源)	ワイヤードリモコンへの給電有無を表示しています。 室外ユニットのアドレス0に接続された室内ユニットのみ点灯します。
LED3(室内外通信)	室内ユニット～室外ユニット間の通信を表示しています。 常時点滅していることを確認してください。

12. 自己診断

●リモコンの **点検** ボタンを連続2度押して自己診断ができます。異常コード及びその内容は下表をご覧ください。

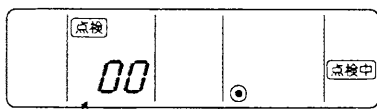
異常コード	不具合内容	異常コード	不具合内容
P1	吸込センサー異常	U0~UL	室外ユニット不具合
P2	配管センサー異常	F1~F9	室外ユニット不具合
P4	ドレンセンサー異常	E0~E5	リモコン~室内ユニット間の通信異常
P5	ドレンオーバーフロー保護装置	E6~EF	室内ユニット~室外ユニット間の通信異常
P6	凍結/過昇保護作動	----	異常経歴なし
P8	配管温度異常	FFFF	該当ユニットなし

操作手順

リモコンにて各ユニットの異常履歴を検索します。

1. 自己診断モードに切替えます。

⊕ **点検** ボタンを3秒以内に2回押すと下図の表示になります。

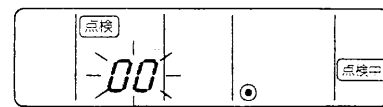


自己診断対象冷媒アドレス



2. 自己診断したい冷媒アドレスNo.を合わせます。

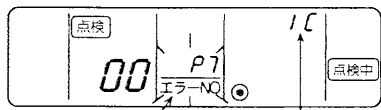
⊕ **室温調節** ボタンを押すと冷媒アドレスNo.が00~15の間で前後するので自己診断したい冷媒アドレスNo.に合わせます。



変更操作してから3秒後、自己診断冷媒アドレスが点灯から点滅に変わり診断処理を開始します。

3. 診断結果表示

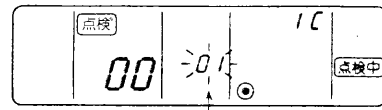
〈異常履歴がある場合〉



異常コード

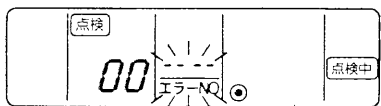
異常検出もとの属性

(交互に表示)

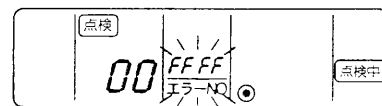


号機

〈異常履歴がない場合〉

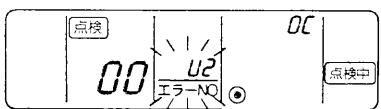


〈相手が存在しない場合〉

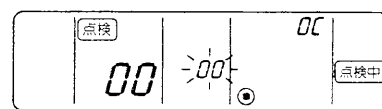


4. 異常履歴リセット操作

3の診断結果表示画面にて異常履歴を表示させます。

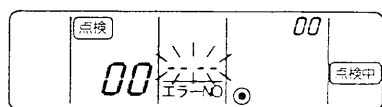
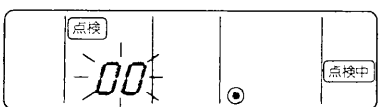


(交互に表示)



⊙ **時刻切換** ボタンを連続で3秒以内に2度押しすると自己診断対象アドレスが点滅します。

異常履歴がリセットされた場合、下図の表示になります。なお、異常履歴リセットに失敗した場合は異常内容が再度表示されます。



5. 自己診断の解除

自己診断の解除には次の2通りの方法があります。

⊕ **点検** ボタンを3秒以内に2度押す → 自己診断を解除し、自己診断前の状態になります。

⊙ **運転/停止** ボタンを押す → 自己診断を解除し、室内ユニットが停止となります。

(操作禁止状態時、この操作は無効です。)

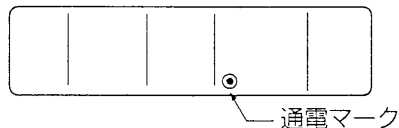
13. リモコン診断

●リモコンからの操作がきかない場合、次の手順により、リモコン診断を行ってください。

操作手順

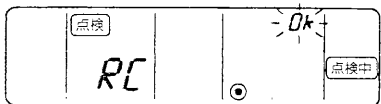
1. まずは通電マークを確認してください。

リモコンに正常な電圧(DC12V)が印加されていない場合、通電マークは消灯しています。
通電マークが消えている場合は、リモコン配線、室内ユニットを点検してください。

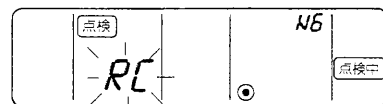


2. リモコン診断モードに移行

⊕ **点検** ボタンを5秒以上押し続けると、下図の表示になります。

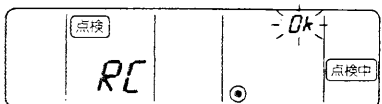


Ⓐ **フィルター** ボタンを押すとリモコンの診断を開始します。



3. リモコン診断結果

リモコン正常時

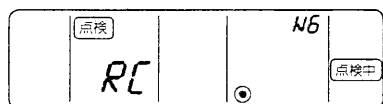


リモコンに問題はありませんので他の原因を調査してください。

リモコン不良時

(異常表示1) 「NG」が点滅

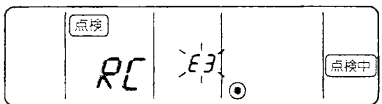
→リモコン送受信回路不良



リモコンの交換が必要です。

リモコン診断したリモコン以外に問題が考えられる場合

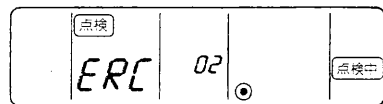
(異常表示2) 「E3」が点滅→送信不可



伝送線にノイズがのっている、あるいは室内ユニット、他のリモコンの故障が考えられます。伝送路、他のコントローラを調査してください。

(異常表示3) 「ERC」とデータエラー数を表示

→データエラーの発生

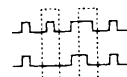


データエラー発生数とはリモコンの送信データのビット数と実際に伝送線に送信されたビット数の差を意味します。この場合、ノイズ等の影響で送信データが乱れています。伝送路を調査してください。

データエラー発生数が02の場合

リモコンの送信データ

伝送路での送信データ



4. リモコン診断の解除

⊕ **点検** ボタンを5秒以上押すとリモコン診断を解除し、「HO」運転ランプが点滅し、約30秒後リモコン診断前の状態に戻ります。

お客様への説明

- 取扱説明書の手順で正しくわかりやすく説明してください。
- この据付説明書は据付後お客様にお渡しください。



〒100-0005 東京都千代田区丸の内2-2-3 (三菱電機ビル)
〒640-8686 和歌山市手平6-5-66 冷熱システム製作所(0734)36-2111