

パワーインバーター

PEZ-J・CAシリーズ

据付工事説明書

PEZ-J63, (J71), J80, J112, J140, J160CA形

注:()内の形名はマルチ専用機で1:1の組合せはできません。

●据付けの前に必ず室外ユニットに付属されている据付工事説明書をご一読ください。

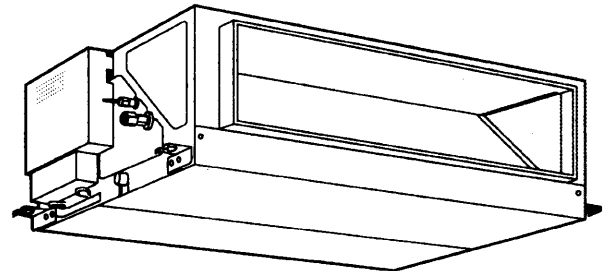
●本製品の接続可能な室外ユニットは以下になります。

- ・パワーインバーターシリーズ : PUZ-J・GAP / FAP / GAD
- ・インバーターICEスリムシリーズ : PUZ-J・IGA
- ・インバーター個別ツインシリーズ : PUZM-J・GA

{もくじ}

{ページ}

※安全のために必ず守ること	1・2
※室内ユニット同梱付属品	3
1. 据付けの前に	3
2. 据付け場所の選定	3
3. 据付け前の準備	3～5
4. 室内ユニットの据付け	5
5. 冷媒配管	6・7
6. ドレン配管	8
7. 電気配線工事	9・10
8. リモコン取付け	11
9. リモコンによる機能選択	11
10. 試運転	12
11. 同時ツインシステム	
冷媒配管制限(パワーインバーター)	13
12. 同時ツイン・トリプルシステム	
冷媒配管制限(インバーターICEスリム)	14
13. 個別ツインシステム冷媒配管制限	15
14. 同時ツイン・トリプルシステム電気配線	16
15. 個別ツインシステム電気配線	17
16. システムコントロール	18・19
17. 別売部品組込時のお願い	20



{据付けされる方へのお願い}

室内ユニットの梱包に据付報告書と保証書がセットに入っていますので、据付けをされる方は必ず全項目を書き入れて捺印の上、下記宛にご報告願います。保証書だけお客様に渡してください。

据付報告書の配布方法は次のとおりです。

- 据付報告書(A)・・・貴店の控
- (B)・・・特約店・販売会社の控
- (C)・・・販売会社経由三菱電機(営業所)用
- (D)・・・販売会社経由三菱電機(製作所)用

不明の点がありましたら、三菱電機の担当営業所へご照会ください。

据付工事説明書内で、安全のために必ず守っていただく項目を **△警告△注意** の形で記載しました。安全を確保するために、正しい据付工事が必要です。据付工事の前に、この説明書を必ずお読みください。

安全のために必ず守ること

- 据付工事は、この「安全のために必ず守ること」をよくお読みのうえ、確実に行ってください。
- ここに示した注意事項は、安全に関する重大な内容を記載していますので、必ず守ってください。
- 誤った取扱いをしたときに生じる危険とその程度を、次の表示で区分して説明しています。

△警告	誤った取扱いをしたときに、死亡や重傷などに結びつく可能性があるもの。
△注意	誤った取扱いをしたときに、障害または家屋・家財などの損害に結びつくもの。

- 据付工事完了後、試運転を行い異常がないことを確認すると共に、取扱説明書にそって、お客様に「安全のために必ず守ること」や使用方法、お手入れの仕方等を説明してください。
また、この据付工事説明書は取扱説明書と共に、お客様で保管いただくように依頼してください。
また、お使いになる方が代わる場合は、新しくお使いになる方にお渡しいただくよう依頼してください。

△警告

据付けは、販売店または専門業者に依頼する。

- お客様自身で据付工事をされ不備があると、水漏れや感電、火災等の原因になります。

据付工事は、この据付工事説明書に従って確実に行う。

- 据付けに不備があると、水漏れや感電、火災の原因になります。

台風などの強風、地震に備え、所定の据付工事を行う。

- 据付工事に不備があると、転倒などによる事故の原因になります。

据付けは、重量に十分に耐えるところに確実に行う。

- 強度が不足している場合は、ユニットの落下などにより、事故の原因になります。

小部屋に据付ける場合は万一冷媒が洩れても限界濃度を超えない対策を行う。

- 限界濃度を超えない対策については、販売店にご相談ください。万一、冷媒が洩れて限界濃度を超えると酸欠事故の原因になります。

電気工事は電気工事士の資格がある方が、「電気設備に関する技術基準」、「内線規程」及びこの据付工事説明書に従って施工し、必ず専用回路とし、かつ定格の電圧・ブレーカを使用する。

- 電源回路容量不足や施工不備があると感電、火災の原因になります。

作業中に冷媒ガスが漏れた場合は、換気する。

- 冷媒ガスが火気に触れると、有毒ガスが発生する原因になります。

配線は、所定のケーブルを使用して確実に接続し、端子接続部にケーブルの外力が伝わらないように固定する。

- 接続や固定が不完全な場合は、発熱、火災等の原因になります。

室内外ユニットの端子盤カバー(パネル)を確実に取付ける。

- 端子盤カバー(パネル)取付けに不備があると、ほこり・水等により、火災・感電の原因になります。

据付けや移設の場合は、冷媒サイクル内に指定冷媒(R-22)以外のものを混入させない。

- 空気などが混入すると、冷媒サイクル内が異常高圧になり、破裂などの原因になります。

加湿器、高性能フィルタなど別売品は、必ず当社指定の部品を使用する。

- 取付けは専門の業者に依頼してください。ご自分で取付けをされ、不備があると、水漏れや感電、火災等の原因になります。

改造は絶対にしない。

- 修理は、お買い上げの販売店にご相談ください。改造したり修理に不備があると水漏れや感電、火災等の原因になります。

お客様自身で移動・再据付けはしない。

- 据付けに不備があると水漏れや感電、火災等の原因になります。お買い上げの販売店または専門業者にご相談ください。

設置工事終了後、冷媒ガスが漏れていないことを確認する。

- 冷媒ガスが室内に漏れ、ファンヒータ、ストーブ、コンロなどの火気に触れると、有毒ガスが発生する原因になります。

⚠ 注意

据付けをする前に（環境）

特殊環境には使用しない。

- 油（機械油を含む）、蒸気、硫化ガスなどの多い場所、海浜地区など塩分の多い場所、積雪により室外ユニットが塞がれるところに使用しますと性能を著しく低下させたり、部品が破損したりする場合があります。

可燃性ガスの発生・流入・滞留・漏れの恐れがある場所へは据付けない。

- 万一ガスがユニットの周囲にたまると、発火・爆発の原因になります。

病院、通信事業所などに据付けされる場合は、ノイズに対する備えを充分に行う。

- インバータ機器、自家発電機、高周波医療機器、無線通信機器の影響によるエアコンの誤動作や故障の原因になったり、エアコン側から医療機器あるいは通信機器へ影響を与え人体の医療行為を妨げたり、映像放送の乱れや雑音など弊害の原因になります。

精密機器・食品・動植物・美術品の保存等特殊用途には使用しない。

- 食品の品質低下等の原因になります。

濡れて困るものの上にユニットを据付けない。

- 湿度が80%を超える場合やドレン出口が詰まっている場合は、室内ユニットからも露が落ちる場合もあります。また、暖房時には室外ユニットよりドレンが垂れますので、必要に応じて室外ユニットも集中排水工事をしてください。

据付け（移設）工事をする前に

製品の運搬は充分注意して行う。

- 20kg以上の製品は原則として2人以上で行ってください。PPバンドなど所定の位置以外をもって製品を動かさないでください。素手でフィンなどに触れるとケガをする場合がありますので保護具をご使用ください。

梱包材の処理は確実に行う。

- 梱包材には「クギ」等の金属あるいは、木片等を使用していますので放置状態にしますとさし傷などのケガをする恐れがあります。

冷媒配管の断熱は結露しないように確実に行う。

- 不完全な断熱施工を行うと配管等表面が結露して、露タレ等が発生し、天井・床その他、大切なものを濡らす原因となります。

ドレン配管は、据付工事説明書に従って確実に排水するよう施工し、結露が生じないよう保温すること。

- 配管工事に不備があると水漏れし、天井・床その他家財等を濡らす原因になります。

据付台等が傷んだ状態で放置しない。

- 傷んだ状態で放置するとユニットの落下につながり、ケガ等の原因になります。

エアコンを水洗いしない。

- 感電の原因になります。

電気工事をする前に

漏電遮断器を取付ける。

- 漏電遮断器が取付けられていないと感電の原因になります。

電源配線は、電流容量に合った規格品の電線を使用する。

- 漏電や発熱・火災の原因になります。

電源配線は張力が掛からないように配線工事をする。

- 断線したり、発熱・火災の原因になります。

アース工事を行う。

- アース線は、ガス管、水道管、避雷針、電話のアース線に接続しないでください。アースが不完全な場合は、感電の原因になります。

正しい容量のブレーカを使用する。

- 大きな容量のブレーカを使用すると故障や火災の原因になります。

試運転をする前に

運転を開始する12時間以上前に電源を入れる。

- 電源を入れてすぐ運転開始すると、故障の原因になります。シーズン中は電源を切らないでください。

パネルやガードを外した状態で運転しない。

- 機器の回転物、高温部、高電圧部に触れると、巻き込まれたり、やけどや感電によるケガの原因になります。

エアフィルタを外したまま運転しない。

- 内部にゴミが詰まり、故障の原因になります。

濡れた手でスイッチを操作しない。

- 感電の原因になります。

運転中の冷媒配管を素手で触れない。

- 運転中の冷媒配管は流れる冷媒の状態により低温と高温になります。素手で触れると凍傷ややけどになる恐れがあります。

運転停止後、すぐに電源を切らない。

- 必ず5分以上待ってください。水漏れや故障の原因になります。

室内ユニット付属品

本ユニットには下記同梱部品が付属されておりますので据付前に確認してください。

品番	付属品	個数
①	断熱パイプ (小)	1ヶ
②	フレア断熱	1ヶ
③	パンタイ (小)	1ヶ
④	パンタイ (大)	6ヶ

品番	付属品	個数
⑤	ドレンホース	1ヶ
⑥	座金	8ヶ
⑦	断熱パイプ (大)	1ヶ
⑧	ホースクランプ	1ヶ

(断熱パイプ
冷媒配管
ドレン配管
配線)

現地御手配品詳細はP8,P9を参考にしてください。

1. 据付けの前に

ユニット運搬・据付け等するとき、ユニットに傷をつけないようにしてください。

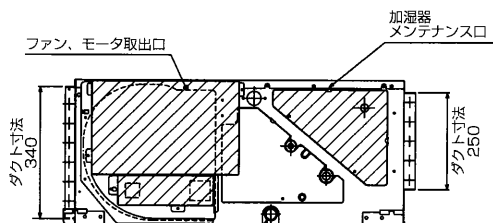
2. 据付け場所の選定

- 吹出し空気が部屋全体に行き渡るところ。
- 据付け・サービス時の作業スペースが確保できるところ。
- 侵入外気の影響のないところ。
- 吹出し空気、吸込み空気の流れに障害物のないところ。
- 油の飛沫や蒸気のないところ。
- 粉の飛散のないところ。また、多量の蒸気のないところ。
- 酢（酢酸）を多量に使用しないところ。
- 可燃性ガスの発生・流入・滞留・洩れの恐れのないところ。
- 高周波を発生する機械（高周波ウエルダー等）のないところ。
- ノイズの影響のないところ。また、エアコン側から他の機器に影響のないところ。
- 吹出口側に火災報知器（センサー部）が位置しないようにしてください。
（暖房運転時に吹出し温風により火災報知器が誤作動する恐れがあります。）
- 酸性の溶液などを頻繁に使用するところは避けてください。
- 特殊なスプレー（イオウ系）などを頻繁に使用するところは避けてください。
- 海浜地区など特に塩分の多いところは避けてください。
- 積雪により室外ユニットが塞がれるところは避けてください。

3. 据付け前の準備 ●天井開口穴・吊ボルトピッチ・各配管・各ダクトの位置関係 (単位mm)

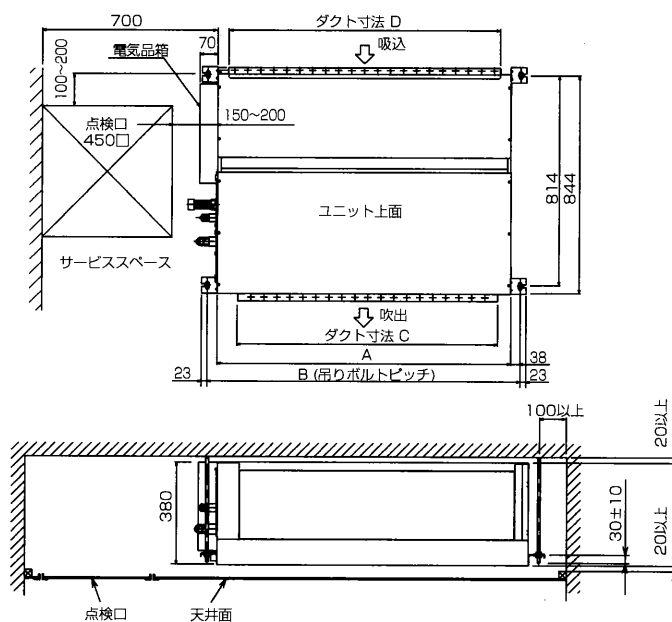
◆据付・サービススペースの確保

加湿器、送風機のメンテナンスの妨げになりますので、冷媒配管、ドレン配管、配線その他は下図の斜線部及び、点検口にかかることのないように施工してください。



- 注1) サービスメンテナンスのため、指定位置に必ず点検口を設置してください。
- 注2) 別売内蔵形加湿器を組み込みの際は、メンテナンスのために1ランク大きい(600×600)点検口を設けてください。詳細は、加湿器組み込みの外形図を参照願います。

形名	A	B	C	D
63・71	680	754	550	600
80	930	1004	800	850
112~160	1130	1204	1000	1050



3. 据付け前の準備

●天井開口穴・吊ボルトピッチ・各配管・各ダクトの位置関係 (単位mm)

◆室内外組合せ

室内ユニットと室外ユニットの組合せは室外ユニット側の据付工事説明書を参照ください。

◆複数台設置される場合のお願い (グループ制御含む)

据付工事・サービスマンテナンス時に個々の室内・室外ユニットの組合せや、グループ制御時のユニットアドレス (ユニット号機) の確認がしやすいように、室内ユニットの製品名板に組合せ番号・記号が記入できますので利用ください。

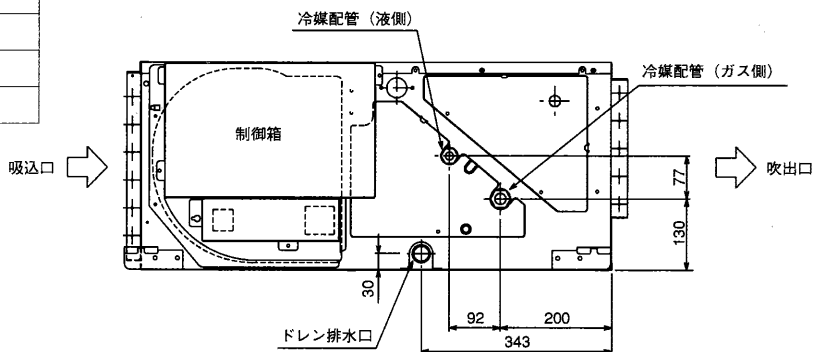
◆別売部品の取付け

⚠警告

加湿器・高性能フィルタ等の別売部品は必ず当社指定の製品を使用してください。また、取付けは専門の業者に依頼してください。ご自分で取付けをされ不備があると水漏れ、感電、火災等の原因になります。

◆冷媒配管・ドレン配管位置

項目	機種	
	63~80	112~160
冷媒配管 (フレア接続)	液管	φ9.52
	ガス管	φ15.88 φ19.05
ドレン配管	VP-25	



◆吊りボルトの設置

※吊りボルトはM10をご使用ください。吊りボルトは現地手配です。

- 吊り下げ構造 (吊り下げる箇所を強固な構造にします。)
 - 天井の処理……建物の構造により異なりますので、くわしくは建築、内装業者とご相談ください。
- ①天井板取外し範囲……客先天井の水平度を正しく保ち、天井板の振動を防ぐためには必ず天井下地 (骨組：野縁と野縁受け) の補強が必要です。
 - ②天井下地を切断撤去してください。
 - ③天井下地切断端の補強、および天井板の端固定用の天井下地を追加してください。

3. 据付け前の準備

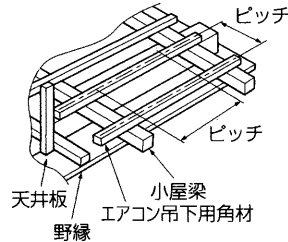
●天井開口穴・吊ボルトピッチ・各配管・各ダクトの位置関係 (単位mm)

◆吊り下げ構造

※吊り下げ箇所は強固な構造にします。また、ダクター等を利用すると吊り下げが容易です。

【木造・簡易鉄筋の場合】

- 小屋梁 (はり・平屋建て) または2階梁 (2階建て) を強度メンバーとしてください。
- ユニット吊り下げには丈夫な角材を用いてください。
梁間が 90cm以下の場合 = 6 cm角以上の角材
梁間が 180cm以下の場合 = 9 cm角以上の角材



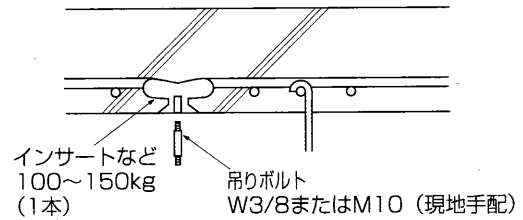
製品質量 (kg)

形名	63・71	80	112~160
PEZ-J・CA	45	50	70

注) 吊りボルトピッチは◆据付・サービススペースの確保を参照ください。

【鉄筋の場合】

- 下図の方法で吊ボルトを固定するか、またはアングル・角材などを利用して吊ボルトを取付けます。



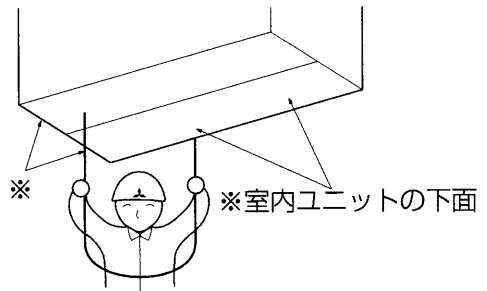
4. 室内ユニットの据付け

◆ユニット本体の吊り下げ

- 室内ユニットは、据付場所まで梱包のまま搬入してください。
- 室内ユニットの吊込みは、アッパー等で本体を持ちあげ吊りボルトに通してください。
- 室内ユニットの設置は、天井張り工事前に施工してください。

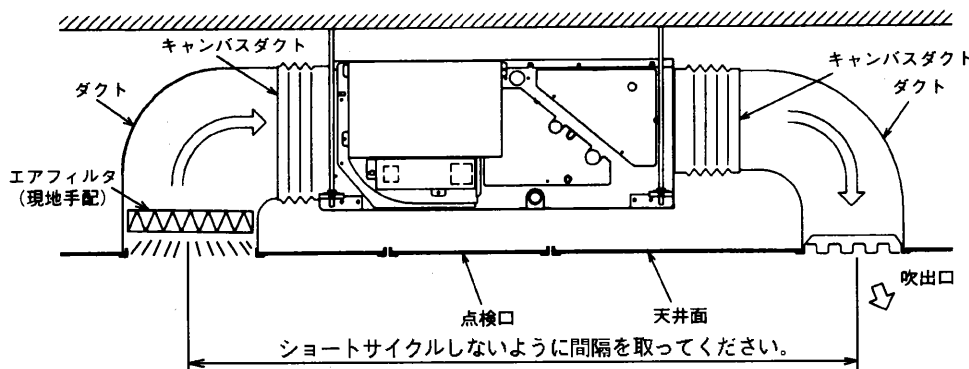
◆本体の位置確認および吊りボルトの固定

- 右図の※印の面が水平になっているか水準器、又はビニールチューブに水を入れて確認した後、吊りボルトのナットを確実に締め付け本体と吊りボルトを固定してください。
- ドレン水の排水を確実にするため、本体の吊り下げ時、水準器等を使用して、必ず水平に吊り下げてください。



ダクト接続

- ダクトの接続には、ユニットとダクトの間にキャンバスダクトを入れてください。
- ダクト部品には不燃性材料を使用してください。
- 吸込ダクトフランジ、吹出ダクトフランジ、吹出ダクトは結露防止のため十分な断熱を行ってください。



⚠ 注意

本体が必ず水平になるように、据付けてください。

5. 冷媒配管

- 冷媒配管からの水タレ防止のため、十分な防露断熱工事を施工してください。
- 市販の冷媒配管を使用の場合は、液管・ガス管共に必ず市販の断熱材を巻いてください。
(断熱材……耐熱温度100℃以上・厚み12mm以上)
- 真空引き及びバルブ開閉操作は、室外ユニットの据付工事説明書を参照してください。
- 冷媒チャージと許容配管長について（室内・室外ユニット1:1の組合せ）

<パワーインバーターとの組合せの場合>

- 配管長20m（140形以上は30m）まで冷媒追加チャージ不要です。
配管長がチャージレス配管長を超える場合は、下表に従い冷媒を追加チャージしてください。

室外ユニット	チャージレス配管長	許容配管長	冷媒チャージ量			
			21~25m	26~30m	31~35m	36~40m
63~80形	20m以下	30m以下	0.3kg	0.6kg	/	/
112形			0.4kg	0.8kg		
140・160形	30m以下	40m以下	追加不要	追加不要	0.4kg	0.8kg

<インバーターICEスリムとの組合せの場合>

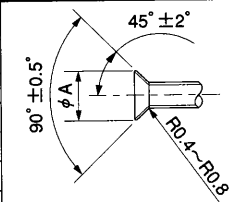
- 冷媒チャージが必要です。配管長を確認の上、下表に従い冷媒を追加チャージしてください。

室外ユニット	許容配管長	冷媒チャージ量							
		5m以下	6~10m	11~15m	16~20m	21~25m	26~30m	31~35m	36~40m
140・160形	40m以下	4.0kg	4.3kg	4.6kg	4.9kg	5.2kg	5.5kg	5.8kg	6.1kg

- ※同時マルチ、個別ツインとの組合せについては、13~15ページを参照してください。
- ※冷媒チャージは、室外ユニット内部の低圧側配管に接続されたチェックバルブを使用してください。

作業手順

1. 室内ユニットのフレアナット及びキャップを取外す
2. 液管・ガス管をフレア加工し、フレアシート面に冷凍機油(現地手配)を塗布
3. 冷媒配管を素早く接続
※フレアナットは、必ず、トルクレンチを用いダブルスパナにて下表の締付力で締める
4. ガス管に付属のパイプカバー②をユニット内部の板金面に突き当てて巻く
5. 液管に付属のパイプカバー③をユニット内部の板金面に突き当てて巻く
6. 付属のバンド④にて、各パイプカバー②③の両端を締め付け（端面から20mm）

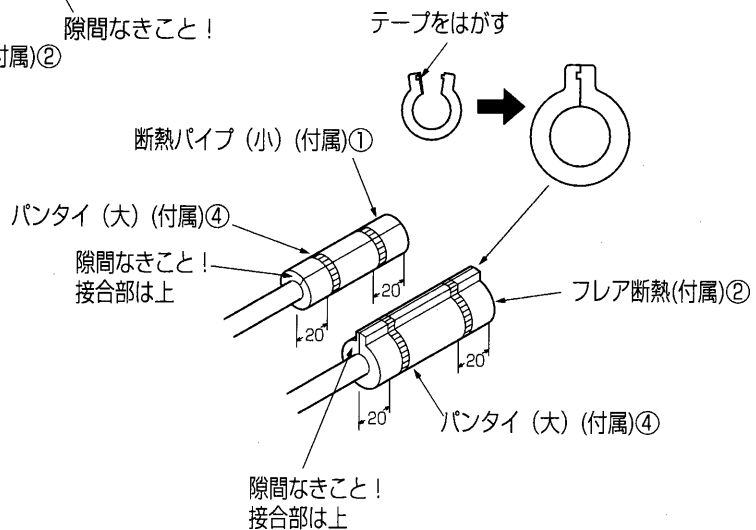
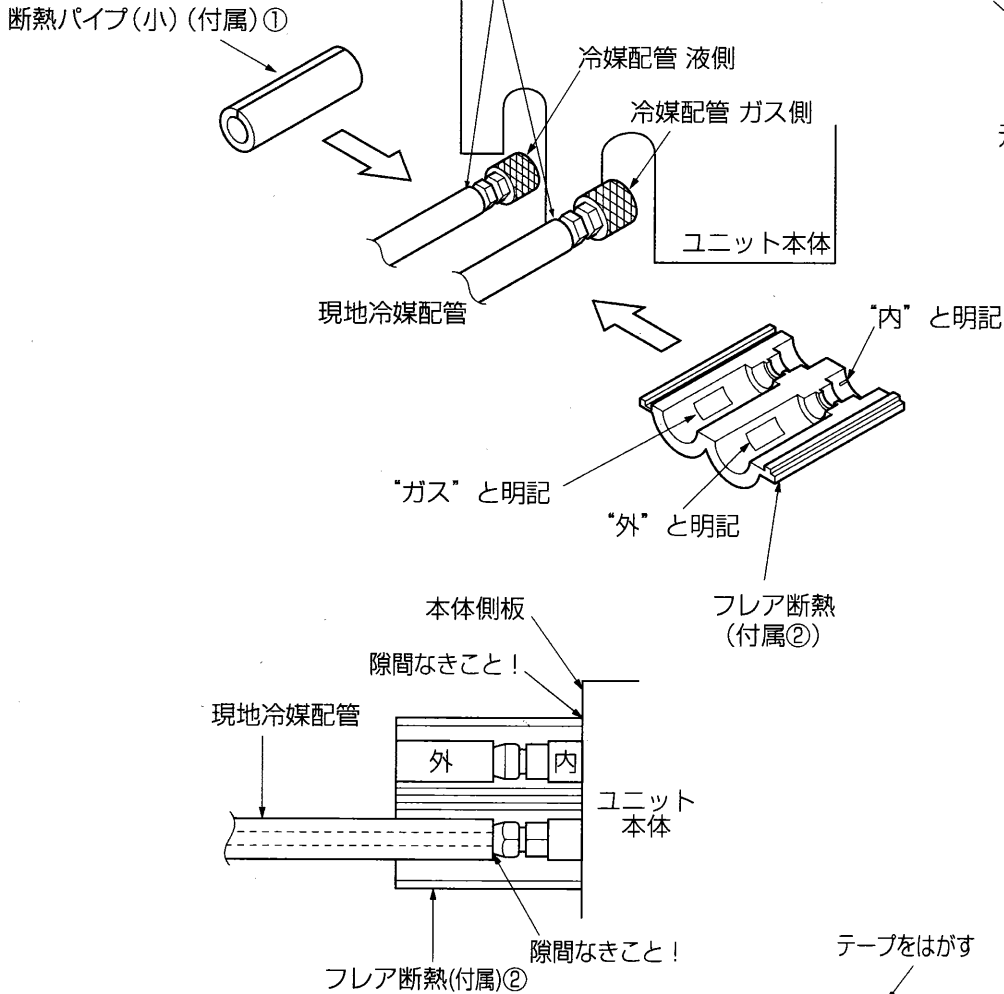
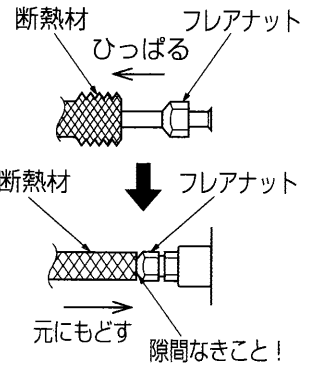
銅管外径 (mm)	フレア寸法 φA寸法 (mm)		締付力 N·m(kgf·cm)
φ 6.35	8.6~9.0		14~18(140~180)
φ 9.52	12.6~13.0	34~42(340~420)	
φ 12.70	15.8~16.2	49~61(490~610)	
φ 15.88	19.0~19.4	68~82(680~820)	
φ 19.05	22.9~23.3	100~120(1000~1200)	

5. 冷媒配管

◆冷媒配管接続口についてのお願い

●冷媒配管接続完了後、接続口(フレア接続部)を下図の如く断熱パイプにて断熱処理をお願いします。

注) 現地冷媒配管にフレアナットを差し込みフレア拡管する際に断熱材を引っ張り拡管後、断熱材を元にもどしてください。
銅配管が露出しますと結露の原因となりますから、細心の注意をはらってください。



6. ドレン配管

- ドレン配管の施工時は以下に示す事柄を必ず守ってください。
- ドレン配管は下り勾配 (1/100以上) となるようにしてください。
- ドレン配管は、イオウ系ガスが発生する下水溝には、直接入れないでください。
- 接続部から水漏れのないように確実に施工してください。
- 水タレが起こらないように、断熱工事を確実に行ってください。
- 室内を通るドレン配管は、必ず市販の断熱材 (発泡ポリエチレン比重0.03・厚さ、下表による) を巻いてください。

①断熱材の厚さは、配管のサイズにより選定すること。

配管サイズ	断熱材の厚さ
6.4mm~25.4mm	10mm以上
28.6mm~38.1mm	15mm以上

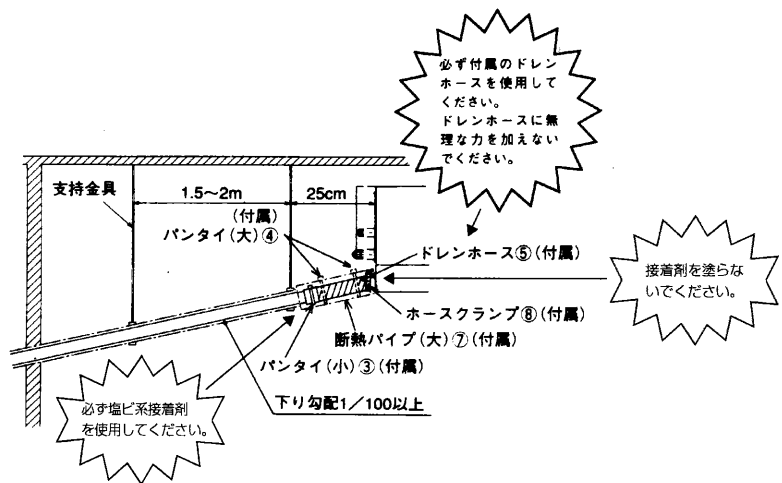
②最上階又は高温多湿の条件下で使用する場合は、上記の厚さ以上にする必要があります。

③客先指定の仕様がある場合は、それに従ってください。

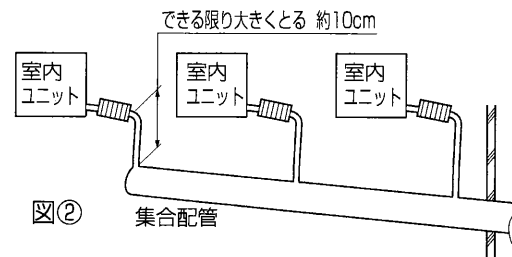
- 施工後、ドレンが排出されていることを、ユニットドレン口可視化部及びドレン配管最終出口部で確認してください。

◆ドレン配管工事

1. ドレン配管は室外側 (排水側) が下り勾配 (1/100以上) となるようにし、途中にトラップや山越えを作らないようにしてください。(図①)
 2. ドレン配管の横引きは20m (高低差は含みません) 以下にしてください。また、ドレン配管が長い場合には途中に支持金具を設けてドレン配管の波打ちをなくしてください。
エア抜き管は絶対につけないでください。ドレンが吹出場合があります。
 3. ドレン配管は硬質塩ビパイプ一般管VP-25(外径φ32)を使用してください。
 4. 集合配管の場合図②のように、本体ドレン出口より10cm低い位置に集合配管がくるようにしてください。
 5. ドレン配管の排水口部の臭気トラップは設けないでください。
 6. ドレン配管の出口は臭気が発生する恐れのない場所に施行してください。
 7. ドレン配管はイオウ系ガスの発生する下水溝に直接入れないでください。
- 注) ドレンホースを曲げる場合は自然な曲げ (目安45°以内) とし、ホースに無理な力がかからないようにしてください。



室内ユニット排水出口は、絶対に接着剤による接続を行わないでください。(接着剤では接着困難です)
ドレンアップメカのサービスができなくなります。
また、接続口の樹脂が、接着剤によって侵されて割れる可能性があります。
但し、室内ユニット排水出口以外の、各接続部は、塩ビ系接着剤で接着してください。



⚠注意

ドレン配管は、確実に排水するよう配管し、結露が生じないように保温してください。配管工事に不備があると水漏れし、家財等を濡らす原因になります。

⚠注意

ドレンホース接続時に使用する接着剤は、必ず塩ビ系の接着剤を使用してください。塩ビ系以外の接着剤を使用すると、水漏れし、家財等を濡らす原因になります。
但し、室内ユニット排水出口側には、絶対に接着剤を塗らないでください。

7. 電気配線工事

※電気工事についてのご注意



電気工事は電気工事士の資格がある方が、「電気設備に関する技術基準」、「内線規程」、本説明書に従って施工し、必ず専用回路とし、かつ定格の電圧、ブレーカを使用する。
●電源回路容量不足や施工不備があると感電・火災の原因になります。



各配線は、張力が掛からないように配線工事をする。
●断線したり、発熱・火災の原因になります。

- 電源には、必ず漏電遮断器を取付けてください。
- 必ずD種接地工事を行ってください。アース線の太さはφ1.6mm以上
- 内外接続線(AC200V仕様)は電源と信号の重畳方式となっております。極性がありますから必ず端子番号どおりに接続してください。
- ユニットの外部では、リモコン線と電源配線が直接接触しないように施工してください。
- 天井裏内の配線(電源・リモコン・内外接続線)はネズミ等により、かじられ切断することもありますので、なるべく鉄管等の保護管内に通してください。
- リモコン用端子台には、200V電源を絶対に接続しないでください。(故障の原因になります)

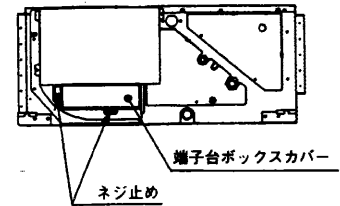
作業手順

制御ボックスのカバーに貼付けています、操作説明書の機種名と定格名板の機種名が一致しているか確認してください。

手順1.

ドライバーで、端子台ボックスのカバーを固定しているネジを取外してください。
・ネジ2個・・・図1

図1



手順2.

電源配線、伝送配線及びリモコン配線を行ってください。・・・図2

手順3.

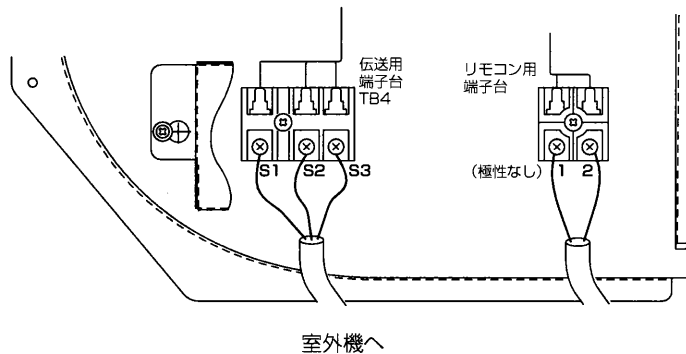
配線が終わりましたら、ゆるみ誤りのないことを再度確認の上制御ボックスのカバーの取外しとは、逆の手順で端子台ボックスに取付けてください。

注) 端子台ボックスのカバーを取付ける際、配線をはさみ込まないでください。断線の原因となります。

△注意

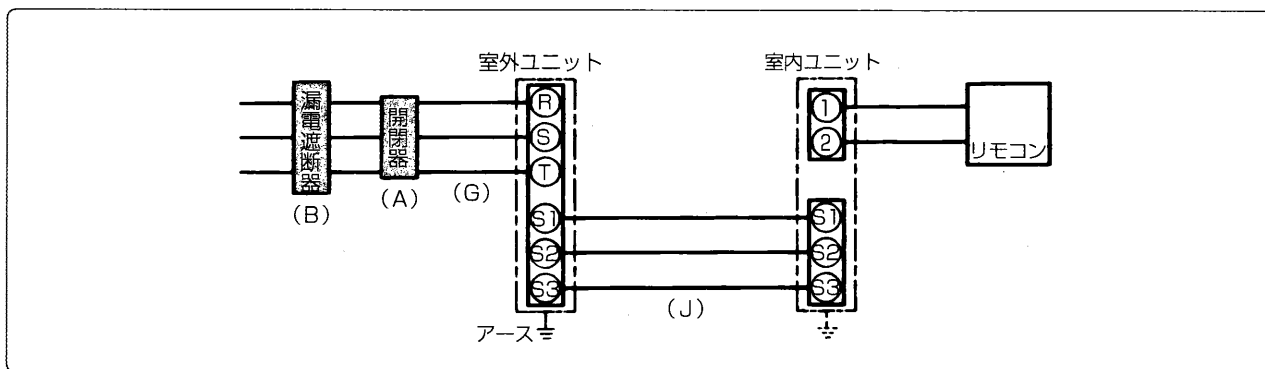
電源配線は、張力がかからないように配線工事をしてください。
断線したり、発熱・火災の原因になります。

図2



7. 電気配線工事

- 電源配線は、分岐開閉器、室内、室外の配線パターンとして下記の方法があります。
事前に電力会社にご相談の上、その指示に合った配線をしてください。
配線に当たっては、「電気設備に関する技術基準を定める通商産業省令」及び「内線規程」に従ってください。
- インバーターICEスリムに接続する場合、リモコン・内外接続線はこの電気配線工事と同じです。
蓄熱ユニットの接続については室外ユニット据付工事説明書を参照してください。



■配線用遮断器(MCB)または漏電遮断器(ELB)の選定

注意

正しい容量のブレーカを使用する。

●大きな容量のブレーカを使用すると、故障や火災の原因になります。

(インバーターICEスリムに接続する場合は室外ユニット据付説明書を参照してください。)

室外ユニット	開閉器容量	漏電遮断器容量	電線の太さ	電線の太さ
	(A)	(B)	(G)	(J)
63S~80S形	30A	30A	φ2.6	φ1.6
63~80形	20A	20A	φ2.0	φ1.6
112・140形	30A	30A	φ2.6	φ1.6
160形	40A	40A	φ2.6	φ1.6

確認事項

- 1.(B)は、地絡保護付ノーヒューズブレーカ(漏電遮断器(ELB))を設置するのが普通です。
漏電遮断器は、下記仕様品または同等品を選定してください。

漏電遮断器容量	20A	30A
漏電遮断器(ELB)	NV-30CA 20A	NV-30CA 30A
(過負荷要素付)	30mA0.1S以下	30mA0.1S以下

3相電源から、2線を取り出すことは内線規程の「三相3線式の設備不平衡率」30%以内により禁じられています。

NVは三菱電機製品の形名です。

- 2.電線太さ(G)は、20mまでの電圧降下を見込んで選定してありますので、20mを超える場合は、電圧降下を考慮して「内線規程」等に従い、電線太さをお選びください。
- 3.内外接続線(J)は、室外・室内間は50m (J224,280形は配線径をφ2.6にすることで最大70mまで)、室内・室内間の渡り配線を含めた総延長は最大80mまで延長できます。
内外接続線(J)は、VVF平形ケーブル(3心)を使用し、心線の並び順に室内外ユニット端子台S1、S2、S3へ接続してください。(S2端子への接続の心線が真中になるようにしてください。)
- 4.漏電遮断器は、取付け位置等により、始動電流の影響で誤動作することがありますので、選定及び設置に関しては、ご注意ください。

8. リモコンの取付け(別売部品)

- リモコンの取付けは、リモコン付属の説明書に従ってください。
- リモコンコードの総延長は500mです。
 - ・0.3mm²~1.25mm²の電線または2心ケーブルを使用してください。(現地手配)
 - ・多心ケーブルの使用は避けてください。誤動作する場合があります。
 - ・リモコンコードはアース(建物の鉄骨部分または金属等)からできるだけ離してください。
 - ・リモコンコードは確実にリモコンと室内ユニットの端子盤に接続してください。(極性はありません)

9. リモコンによる機能選択

- 設定の手順、操作方法はリモコンに付属の説明書に従ってください。
- 据付状態に応じて、リモコンにより下記の機能選択を行うことができます。

(リモコンからしか操作できません)

●機能選択項目

(1) 00号機を選択して設定する項目

モード	設定内容	モード番号	設定時	初期値	チェック欄	対象号機
停電自動復帰	無し	01	1	○		電源回復後、約4分間待機が必要です。
	有り		2			
室温検知位置	同時運転室内ユニット平均	02	1	○		
	リモコン接続室内ユニット固定		2			
	リモコン内蔵センサー		3			
ロスナイ接続	接続無し	03	1	○		
	接続有り(室内ユニット外気取入れ無し)		2			
	接続有り(室内ユニット外気取入れ有り)		3			
自動運転モード	省エネサイクル自動 有効	05	1	○		
	省エネサイクル自動 無効		2			

(2) 01~02号機またはALを選択して設定する項目

- 01~02号機を選択した場合は、同時ツインの各室内ユニットごとに設定します。
- ALを選択した場合は、同時ツインの各室内ユニットすべて同一に設定します。
- 個別ツインの場合は、各室内ユニットごとに01号機を選択し設定します。

モード	設定内容	モード番号	設定時	初期値	チェック欄	対象号機
フィルターサイン	100時間	07	1			
	2500時間		2			
	フィルターサイン表示無し		3	○		
風量	静音	08	1	-		
	標準		2	-		
	高天井		3	-		
吹出し口数	4方向	09	1	-		
	3方向		2	-		
オプション組込み (高性能フィルター)	無し	10	1	-		
	有り		2	-		
上下ベーン設定	ベーン無し	11	1	-		
	ベーン有り		2	-		
省エネ暖気流	無効	12	1	-		
	有効		2	-		

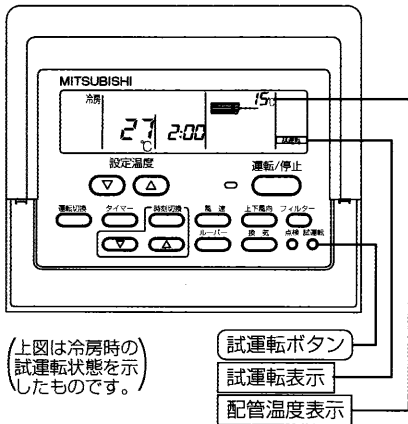
【お願い】 工事完了後、機能選択により室内ユニットの機能を変更した場合は、必ず全ての設定内容を上表のチェック欄に○印等で記入してください。

10. 試運転

■試運転の前に

- 室内・室外ユニット据付け・配管・配線作業終了後、冷媒洩れ・各配線の緩み及び極性間違いがないか今一度確認してください。
- 室外ユニットの電源端子台(R、S、T)と大地間を500Vメガーで計って、1.0MΩ以上あることを確認してください。
- 電源を入れる前に室外ユニット基板の試運転スイッチがOFFであることを確認してください。
- 圧縮機保護のため運転を開始する12時間以上前に電源を入れてください。
- 機種により風量設定・停電自動復帰などの機能を切替える必要がある場合は、リモコンによる機能選択を参照して設定変更してください。
- インバーターICEスリムに接続した場合、午前1:00～午前6:00の間は蓄熱時間帯のため試運転ができません。詳細は室外ユニット据付工事説明書を参照してください。

■試運転方法 試運転前に必ず取扱説明書を一読ください。(特に安全のために必ず守ることの項目)



操作手順

- 1.電源を入れる
リモコンの室温表示部が"HO"表示の時はリモコン操作ができません。"HO"が消灯してから操作してください。
電源投入後、"HO"は約2分間表示されています。※1
2. **試運転** ボタンを2度押す "試運転" を表示します。
3. **運転切替** ボタンを押す 冷房運転・・・冷風の吹出しを確認
暖房運転・・・温風の吹出しを確認(少し時間がかかります)
送風・ドライ運転はできません
4. **上下風向** ボタンを押す オートベーンの作動を確認
5. 室外ユニットのファンの運転を確認
室外ユニットは、ファンの回転数をコントロールし能力制御をしています。そのため外気の状態によっては、ファンは低速で回り、能力不足にならない限りその回転数を保持します。従って、このときの外風によりファンが停止又は逆回転となることがありますが、異常ではありません。
6. **運転/停止** ボタンを押して試運転を解除する
- 7.電源を切る

- 試運転は、2時間の**切**タイマーが作動し、2時間後に自動的に停止します。
- 試運転中の室温表示部には室内ユニット配管温度を表示します。
- 同時マルチ、個別ツインの場合は、全ての室内ユニットが確実に運転することを確認してください。
誤配線等でも異常表示しない場合があります。

※1 電源投入後、システム立上げモードとなり、リモコンの運転ランプ(赤)と室温表示部の"HO"が点滅します。また、室内基板のLEDは、LED1が点灯、LED2が点灯(アドレス0の場合)、または消灯(アドレス0でない場合)、LED3が点滅します。
室外基板のLEDは、LED1(緑)とLED(赤)が点灯します。(システム立上げモード終了後にLED2(赤)は消灯します。)
室外基板のLEDがデジタル表示の場合は、"**00**"と"**00**"が1秒毎に交互に表示されます。

●以上の操作により正常に動作しない場合は下記の原因が考えられますので原因を取り除いてください。

(下記の症状は試運転モードでの判定です。尚、表中の"立上げ"表示とは上記※1の表示を意味します。)

リモコン表示	症状	原因
リモコンが"HO"表示して操作ができない	"立上げ"表示後、緑のみ点灯<00>	●電源投入後約2分間は、システム立上げ中で"HO"を表示します(正常動作)
電源投入後約3分間"HO"表示後に異常コード表示する	"立上げ"表示後、 緑2回/赤1回の交互点滅<EA,Eb,F1,F2>	●室外ユニット端子台(R,S,TとS1,S2,S3)の誤接続 ●室外ユニット電源端子台(R,S,T)の欠相、逆相
電源を投入し"HO"表示後に"EE"または"EF"を表示する	"立上げ"表示後、 緑1回/赤2回の交互点滅<F3,F5,F9>	●室外ユニット保護装置コネクタのオープン
リモコンの運転SWをONしても表示が出ない(運転ランプが点灯しない)	"立上げ"表示後、 緑2回/赤1回の交互点滅<EA,Eb>	●内外接続配線間違い(S1,S2,S3の極性間違い) ●リモコン伝送線ショート
リモコン運転操作しても運転表示するが、その後すぐ消える	"立上げ"表示後、緑のみ点灯<00>	●アドレス0の室外ユニットがない(アドレスが0以外になっている) ●リモコン伝送線断線 ●機能選択解除後、約30秒間は運転できません。(正常動作)

※リモコンの**点検** ボタンを連続2度押して自己診断ができます。異常コードの表示内容は下表をご覧ください。

液晶表示	不具合内容	液晶表示	不具合内容	液晶表示	不具合内容
P1	吸込みセンサー異常	P8	配管温度異常	E0~E5	リモコン-室内ユニット間の通信異常
P2	配管センサー異常	P9	配管(二相管)センサー異常	E6~EF	室内ユニット-室内ユニット間の通信異常
P4	ドレンセンサー異常	PA	ドレンオーバーフロー保護強制停止作動	----	異常履歴無し
P5	ドレンオーバーフロー保護作動	U1~UP	室外ユニット不具合	FFFF	該当ユニット無し
P6	凍結/過昇保護作動	F3~F9	室外ユニット不具合	LA,Lb,Ed	蓄熱ユニット異常

室内基板上のLED表示(LED1,2,3)の内容は下表をご覧ください。

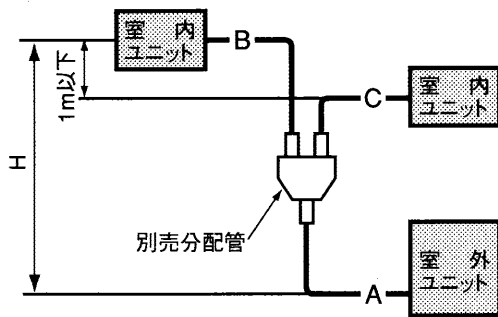
LED1(マイコン電源)	制御用電源の有無を表示しています。常時点灯していることを確認してください。
LED2(リモコン給電)	ワイヤードリモコンへの給電有無を表示しています。室外ユニットアドレス"0"に接続された室内ユニットのみ点灯します。
LED3(室内外通信)	室内ユニット-室内ユニット間の通信を表示しています。常時点滅していることを確認してください。

11. 同時ツインシステム 冷媒配管制限 [パワーインバーターの場合]

- 同時ツインシステムは同容量・同形態の室内ユニットのみ接続可能です。
- 真空引き及びバルブ開閉操作は、室外ユニットの据付説明書を参照してください。
- 冷媒配管制限

室外ユニット	許容配管長合計 A+B+C	チャージレス配管長 A+B+C	B-C	ベンド数 ※2	高低差 (H)
140・160形	40m以下	30m以下 ※1	8m以下	12以内	30m以下
224・280形	70m以下				40m以下

- ※ ベンド数(※2)は、〈A+B〉、〈A+C〉 の間で8ヶ所以内としてください。
- ※ 室内外ユニットの高低差は、室内ユニットが室外ユニットに対し上でも下でも同じです。



- 配管長合計が、チャージレス配管長(※1) 20mまたは30mを超える場合は、下表に従い冷媒を追加チャージしてください。

室外ユニット	許容配管長 合計	A+B+C									
		冷媒追加チャージ量									
		21~25m	26~30m	31~35m	36~40m	41~45m	46~50m	51~55m	56~60m	61~65m	66~70m
140・160形	40m以下	追加不要	追加不要	0.4kg	0.8kg						
224・280形	70m以下	追加不要	追加不要	0.6kg	1.2kg	1.8kg	2.4kg	3.0kg	3.6kg	4.2kg	4.8kg

※冷媒追加チャージは、室外ユニット内部の低圧側配管に接続されたチェックバルブを使用してください。

(お願い)

- フレアシート面には、必ず冷凍機油を塗布してください。
- 配管接続は、必ずダブルスパナにて行ってください。
- 室内側の配管接続部は、付属の断熱材により確実に断熱してください。
- 配管接続後に、必ずガス洩れをチェックしてください。
- 配管のロウ付は、必ず無酸化ロウ付にて行ってください。

●配管サイズ

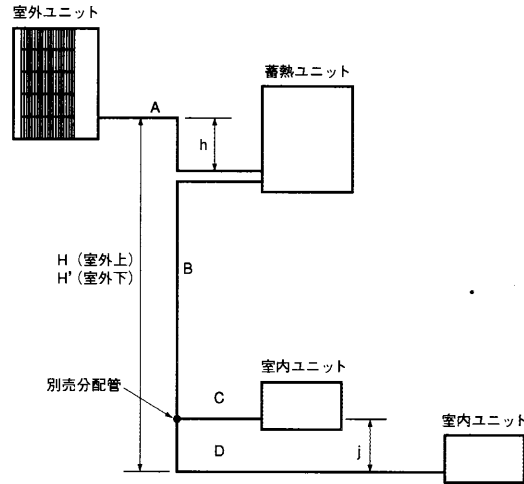
	能力形名	液管	ガス管
室内	71・80形	φ9.52	φ15.88
	112・140形	φ9.52	φ19.05
室外	140・160形	φ9.52	φ19.05
	224形	φ12.7	φ25.4
	280形	φ12.7	φ28.6

12. 同時ツイン・トリプルシステム 冷媒配管制限 [インバーターICEスリムの場合]

- 同時ツイン・トリプルシステムは同容量・同形態の室内ユニットのみ接続可能です。
- 真空引き及びバルブ開閉操作は、室外ユニットの据付工事説明書を参照してください。
- 冷媒配管制限

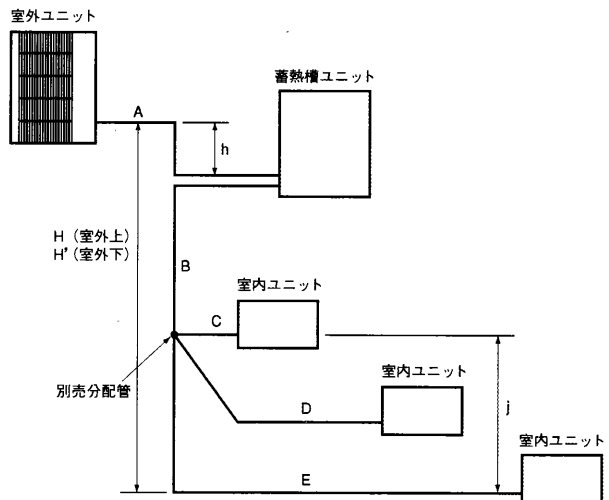
<同時ツインの場合>

項目		配管部位	許容値	
配管長	配管長合計 (L)	A+B+C+D	40m以下	
	室外-蓄熱間	A	10m以下	
	室内-室内間	C-D	8m以下	
高低差	室外-室内間	室外上	H	30m以下
		室外下	H'	20m以下
	室内-室内間	j	1m以下	
	室外-蓄熱間 (上下を問わず)	h	5m以下	
	バンド数	総バンド数	—	12 以内



<同時トリプルの場合>

項目		配管部位	許容値	
配管長	配管長合計 (L)	A+B+C+D+E	40m以下	
	室外-蓄熱間	A	10m以下	
	室内-室内間	C-D C-E D-E	8m以下	
高低差	室外-室内間	室外上	H	30m以下
		室外下	H'	20m以下
	室内-室内間	j	1m以下	
	室外-蓄熱間 (上下を問わず)	h	5m以下	
バンド数	総バンド数	—	15 以内	



- 本システムは冷媒チャージが必要です。配管長合計を確認の上、下表に従い冷媒をチャージしてください。

室外ユニット	許容配管長 合計	冷媒チャージ量							
		5m以下	6~10m	11~15m	16~20m	21~25m	26~30m	31~35m	36~40m
140~180形	40m以下	4.0kg	4.3kg	4.6kg	4.9kg	5.2kg	5.5kg	5.8kg	6.1kg

※冷媒チャージは、室外ユニット内部の低圧側配管に接続されたチェックバルブを使用してください。

(お願い)

- フレアシート面には、必ず冷凍機油を塗布してください。
- 配管接続は、必ずダブルスパナにて行なってください。
- 室内側の配管接続部は、付属の断熱材により確実に断熱してください。
- 配管接続後に、必ずガス洩れをチェックしてください。
- 配管のロウ付は、必ず無酸化ロウ付にて行なってください。

●配管サイズ

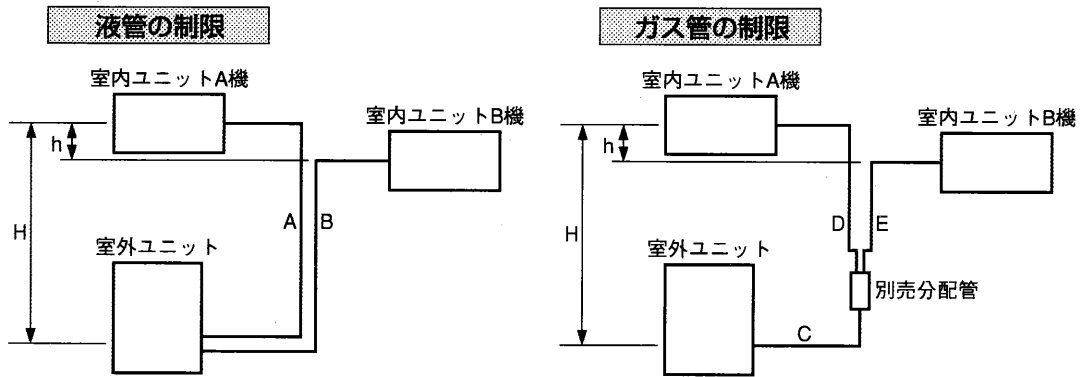
	能力形名	液管	ガス管
室内	71・80形	φ9.52	φ15.88
	112形	φ9.52	φ19.05
室外	140~180形	φ9.52	φ19.05
蓄熱ユニット		φ9.52	φ19.05

13. 個別ツインシステム 冷媒配管制限

- 個別ツインシステムは同容量の室内ユニットのみ接続可能です。
- 真空引き及びバルブ開閉操作は、室外ユニットの据付工事説明書を参照してください。
- 冷媒配管制限

	項目	配管部位	許容値
配管長	液管配管長合計	A+B	60m以下
	ガス管配管長合計	C+D+E	
	個々の配管長	A	30m以下
		B	
C+D			
C+E			
チャージレス配管長	液管配管長合計	A+B	10m以下 ※1
高低差	室外-室内間	H	20m以下
	室内-室内間	h	10m以下
バンド数	総バンド数	-	15以内

※室内外ユニットの高低差は、室内ユニットが室外ユニットに対し上でも下でも同じです。



■液管配管長合計が、チャージレス配管長（※1）10mを超える場合は、下表に従い冷媒を追加チャージしてください。

室外ユニット	許容液管配管長 合計	A+B				
		冷媒追加チャージ量				
		11~20m	21~30m	31~40m	41~50m	51~60m
140・160形	60m以下	0.6kg	1.2kg	1.8kg	2.4kg	3.0kg

※冷媒追加チャージは、室外ユニット内部の低圧側配管に接続されたチェックバルブを使用してください。

（お願い）

- フレアシート面には、必ず冷凍機油を塗布してください。
- 配管接続は、必ずダブルスパナにて行なってください。
- 室内側の配管接続部は、付属の断熱材により確実に断熱してください。
- 配管接続後に、必ずガス洩れをチェックしてください。
- 配管の口付は、必ず無酸化口付にて行なってください。

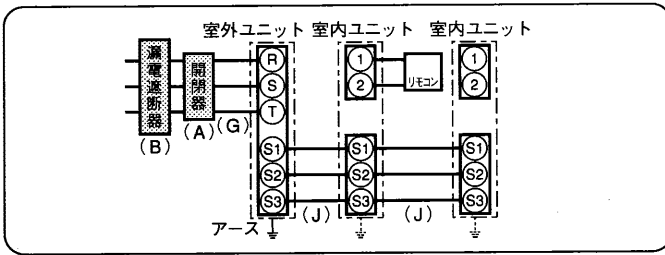
●配管サイズ

	能力形名	液管	ガス管
室内	71・80形	φ9.52	φ15.88
室外	112~160形	φ9.52	φ19.05

14. 同時ツイン・トリプルシステム 電気配線

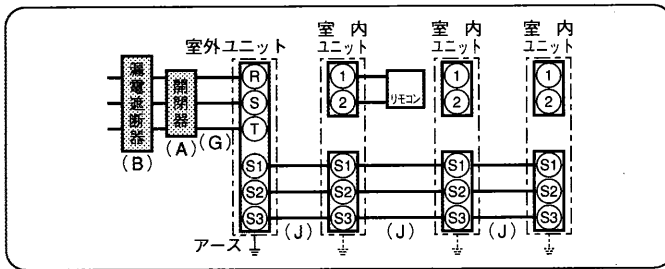
■同時ツイン

(インバーターICEスリムに接続する場合は、室外ユニット及び蓄熱ユニットの据付工事説明書を参照してください。)



■同時トリプル

(インバーターICEスリムに接続する場合は、室外ユニット及び蓄熱ユニットの据付工事説明書を参照してください。)



■配線用遮断器(MCB)または漏電遮断器(ELB)の選定

⚠ 注意

正しい容量のブレーカを使用する。
大きな容量のブレーカを使用すると、
故障や火災等の原因になります。

確認事項

- (B) 及び (D) は、地絡保護付ノーヒューズブレーカ (漏電遮断器 (ELB)) を設置するのが普通です。漏電遮断器は下記仕様品または同等品を選定ください。

漏電遮断器容量	30A	40A	50A	60A
漏電遮断器 (ELB)	NV-30CA	NV-50CA	NV-50CA	NV-60CA
(過負荷要素付)	30mA0.1s以下	30mA0.1s以下	100mA0.1s以下	100mA0.1s以下

NVは三菱電機製品の形名です。

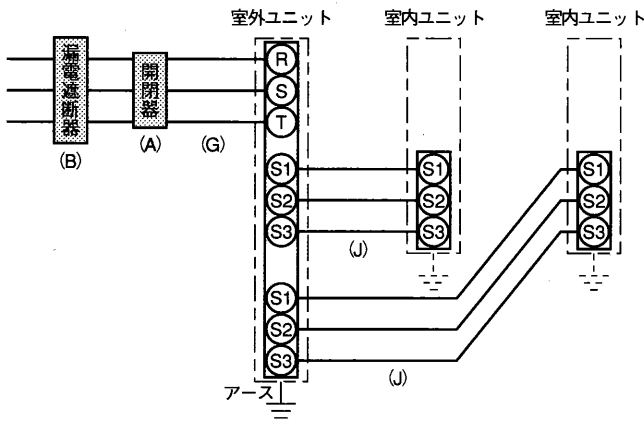
室外ユニット	開閉器容量	漏電遮断器容量	電線の太さ	電線の太さ
	(A)	(B)	(G)	(J)
112・140形	30A	30A	φ2.6	φ1.6
160・180形	40A	40A	φ2.6	φ1.6
224形	60A	50A	14.0mm ²	φ2.0
280形	60A	60A	14.0mm ²	φ2.0 (注1)

注1：PEZ-J112,140CA形接続時はφ2.6

三相電源から、2線を取り出すことは内線規程の「三相3線式の設備不平衡率」30%以内により禁じられています。

- 電線太さ (G) は、20mまでの電圧降下を見込んで選定してありますので、20mを超える場合は、電圧降下を考慮して「内線規程」等に従い、電線太さをお選びください。
- 内外接続線 (J) は、室外・室内間は最大50m、室内・室内間の渡り配線を含めた総延長は最大80mまで延長できます。
内外接続線 (J) は、VVF平形ケーブル (3心) を使用し、心線の並び順に室内外ユニット端子盤S1、S2、S3へ接続してください。(S2端子へ接続の心線が真中になるようにしてください。)
- 漏電遮断器は、取付け位置等により、始動電流の影響で誤作動することがありますので、選定及び設置に関しては、ご注意ください。

15. 個別ツインシステム 電気配線



■配線用遮断器(MCB)または漏電遮断器(ELB)の選定

注意 正しい容量のブレーカを使用する。
大きな容量のブレーカを使用すると、故障や火災等の原因になります。

確認事項

- (B) 及び (D) は、地絡保護付ノーヒューズブレーカ (漏電遮断器 (ELB)) を設置するのが普通です。漏電遮断器は下記仕様品または同等品を選定ください。

漏電遮断器容量	30A	40A
漏電遮断器 (ELB)	NV-30CA 30A	NV-50CA 40A
(過負荷要素付)	30mA0.1s以下	30mA0.1s以下

NVは三菱電機製品の形名です。

室外ユニット	開閉器容量	漏電遮断器容量	電線の太さ	電線の太さ
	(A)	(B)	(G)	(J)
140形	30A	30A	φ2.6	φ1.6
160形	40A	40A	φ2.6	φ1.6

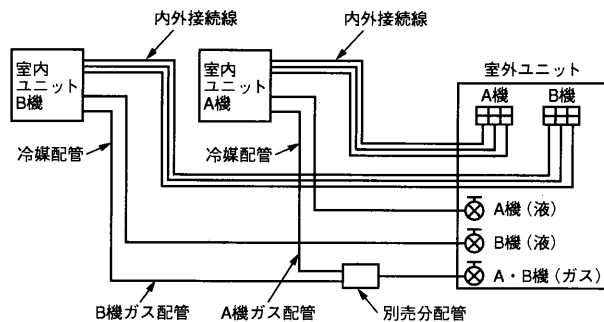
三相電源から、2線を取り出すことは内線規程の「三相3線式の設備不平衡率」30%以内により禁じられています。

- 電線太さ (G) は、20mまでの電圧降下を見込んで選定してありますので、20mを超える場合は、電圧降下を考慮して「内線規程」等に従い、電線太さをお選びください。
- 内外接続線 (J) は室外・室内間は最大50m、室内・室内間の渡り配線を含めた総延長は最大80mまで延長できます。
内外接続線 (J) はVVF平形ケーブル (3心) を使用し、心線の並び順に室内外ユニット端子盤S1、S2、S3へ接続してください。(S2端子へ接続の心線が真中になるようにしてください)
- 漏電遮断器は、取付け位置等により、始動電流の影響で誤作動することがありますので、選定及び設置に関しては、ご注意ください。

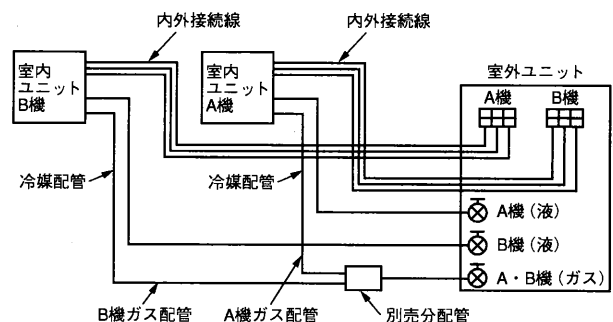
内外接続線配線時の注意点

内外接続線と冷媒配管は、図1のように同じ室内ユニットに接続してください。
図2のようにA機とB機を間違えて接続した場合は故障の原因になります。

○ 図1 (正規配線例)



× 図2 (誤配線例)

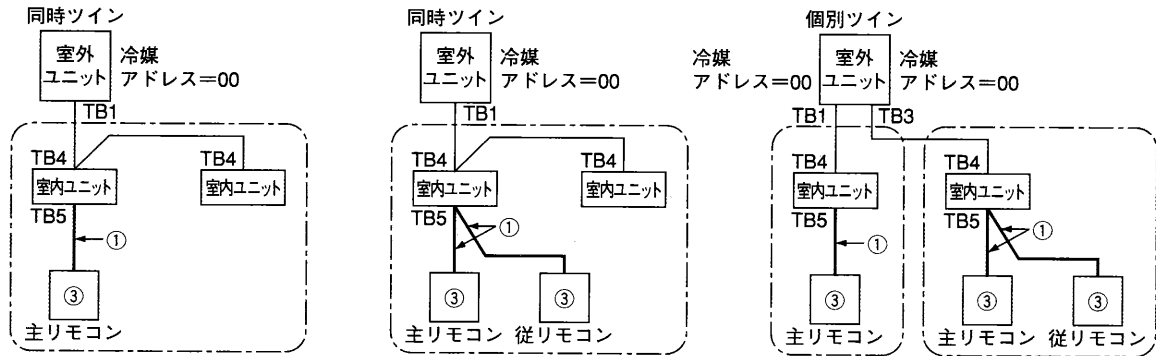


16. システムコントロール

■伝送線配線 リモコンの配線はシステム構成によって異なりますので、以下の例に従って行なってください。

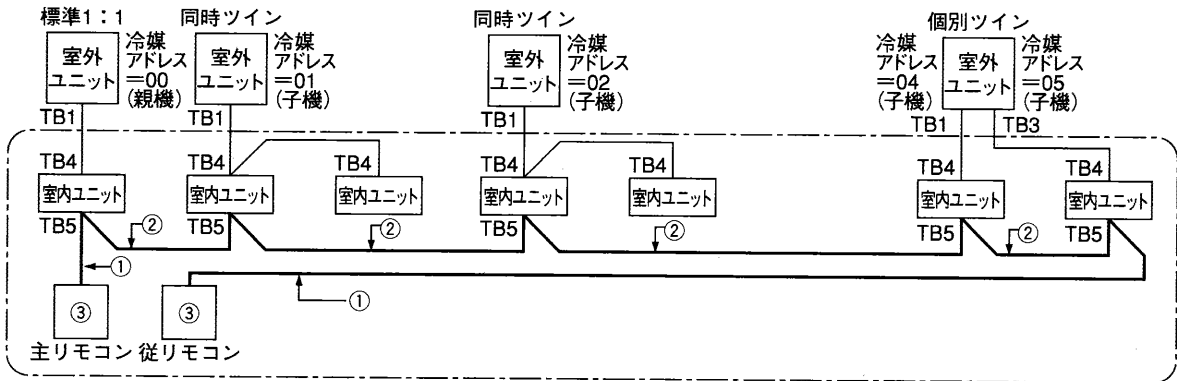
冷媒系統ごとにリモコンを接続する場合(標準1:1、同時ツイン、同時トリプル、個別ツイン)

(例)



異冷媒系統グルーピングする場合

(例)



※冷媒アドレスの設定は、室外ユニットのディップSWにて行ないます。

(詳細は室外ユニットの据付工事説明書をご覧ください。)

※図中の①、②、③の番号は、下記①、②、③の注意事項に対応しています。

※インバーターICEスリムに接続する場合、リモコン・内外接続線についてはこの配線と同じです。

蓄熱ユニット接続については室外ユニット据付工事説明書を参照してください。

異冷媒系統とグルーピングをする場合、インバーターICEスリム同志のグループとしてください。

(インバーターICEスリム以外の機種とのグルーピングは親機をインバーターICEスリムとした場合可能ですが、インバーターICEスリム以外の機種も午前1:00~午前6:00は蓄熱時間帯のため運転できなくなります。)

①リモコンからの配線

- 室内ユニットのTB5 (リモコン用端子盤) へ接続します。(極性はありません)
- 同時マルチタイプの場合には、いずれか1台の室内ユニットTB5にのみリモコンを接続してください。

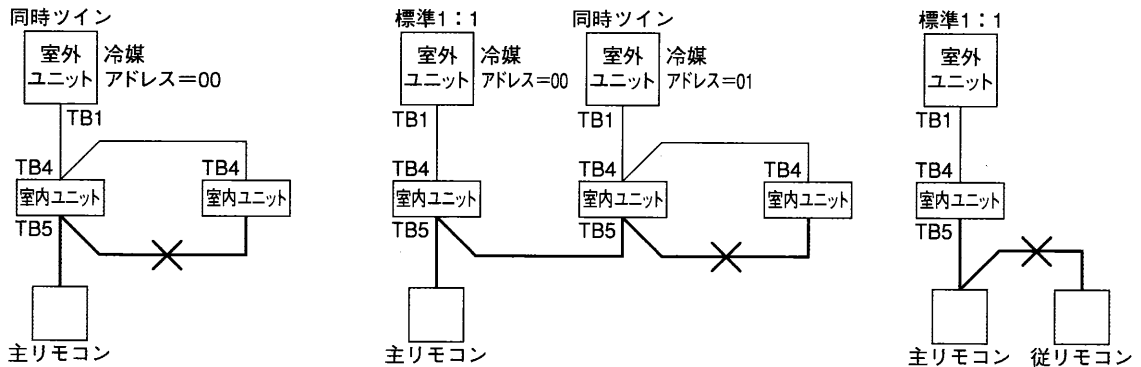
②異冷媒系統でグルーピングする場合

- リモコン配線によりグルーピングを行ないます。
グルーピングする各冷媒系統の任意の室内ユニット1台とリモコン線にて渡り配線してください。
- 同一グループ内にて異なる機種の室内ユニットが混在する場合、必ず機能(風速、ベーン、ルーバー等)の多い室内ユニットが接続されている室外ユニットを親機(冷媒アドレス=00)としてください。
- この場合、 で囲まれた全室内ユニットを1グループとして制御します。
- MAリモコンでは最大16冷媒系統を1グループとして制御可能です。

※リモコンからの配線は上記①の条件を満たしてください。

16. システムコントロール

- 確認**
- 同一冷媒系統の室内ユニットTB5への渡り配線は禁止です。
渡り配線した場合、システムが正常に動作しません。
 - リモコン同志での渡り配線は禁止です。リモコンの端子盤には配線は、1本しか接続できません。



③ 1グループに2台までリモコンが接続できます。

1グループにリモコンを2台接続した場合、主リモコンと従リモコンの設定を必ず行なってください。設定の方法としては、1グループに1台しか接続されていない場合は常に主リモコンとし、1グループに2台のリモコンが接続されている場合はそれぞれ主リモコンと従リモコンに設定してください。(設定方法についてはリモコンに付属の据付工事説明書を参照してください。)

■ リモコンコードの総延長は500mです。

0.3mm²~1.25mm²の電線または2心ケーブルを使用してください。(現地手配)
誤動作する場合がありますので、多心ケーブルの使用は避けてください。
リモコンコードはアース(建物の鉄骨部分または金属等)からできるだけ離してください。

17. 別売部品組込時のお願い



警告

別売品は必ず、当社指定の製品を使用してください。また、取り付けは専門業者に依頼してください。ご自分で取り付けをされ、不備があると、水漏れや感電、火災等の原因になります。

●加湿器について

加湿器において給水配管加工時の切削油(界面活性剤)を含んだ水が、試運転時加湿エレメント内に供給されますと、撥水性透湿膜が親水化され加湿エレメント表面(エレメント外周部)より、多くの不要な水がドレンパンに流れ出すことになります。このような状態で使用しますと、撥水性透湿膜に再生することは困難ですので、下記の注意事項を厳守願います。

注1.加湿エレメントの交換は、5年が目安になります。

注意事項

- 1)加湿器への給水配管は銅管または塩ビ配管を極力使用してください。
- 2)ガス管で切削油を使用される場合
 - 1.配管に排水口(排水バルブ)を設けてください。
 - 2.運転開始時、製品側(加湿エレメント側)のバルブを閉じ、配管側の排水口より配管に付着した切削油(乳白色)がなくなるまで(水の白濁がなくなるまで)十分洗い流してから加湿エレメントに水を供給してください。
- 3)加湿器へ供給される水は上水を使用してください。

なお通常の使用状態において、下記理由により加湿エレメントから多少の水が滲み出ることがありますが、これは正常です。

 - 1.一度蒸発した水蒸気が再度透湿膜の表面に凝縮して水滴を生じる。
 - 2.透湿膜自体微量の水が滲み出ることがある。

※経年変化として、使用している間に透湿膜にゴミが付着して徐々に親水化が起こり、水がエレメント表面より滲み出てきますが量的には少量(数ml/h程度)です。
- 4)暖房シーズン中は必ず給水してください。

加湿器に給水せずに暖房運転を続けると故障の原因になります。

お客様への説明

- 取扱説明書の手順で正しくわかりやすく説明してください。
- この据付説明書は据付後お客様にお渡しください。

 **三菱電機株式会社**

冷熱システム製作所 〒640-8686 和歌山市手平6-5-66 (073)436-2111

WT03097X03