

# MITSUBISHI三菱電機フリープランシステム室内ユニット

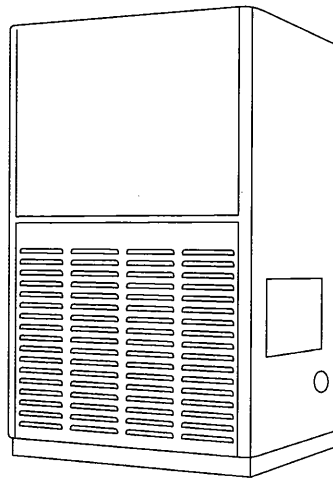
販売店・工事店さま用

## PFFY-J・DM-C シリーズ 据付工事説明書

本説明書は室内側ユニットの据付方法を記載してあります。

室外側ユニットの据付方法及びマルチのシステム関連の項目は、室外側ユニットの据付説明書に記載されております。

※リモコンは別売部品となっております。



●この製品の性能・機能を十分に発揮させ、また安全を確保するために、正しい据付工事が必要です。据付の前に、室外ユニット付属の説明書と併せて、本説明書を必ずお読みください。

[もくじ]	[ページ]
※安全のために必ず守ること	1・2
※室内ユニット付属品	3
1. 据付場所の選定	3・4
2. ユニットの据付け	4・5
3. 冷媒配管・ドレン配管仕様	6
4. 冷媒配管・ドレン配管の接続	7・8
5. 電気配線	9～12
6. 試運転方法	13
7. 別売部品組込時のお願い	14
8. 高圧ガス明細書	14

(据付される方へのお願い)

室外ユニットの梱包に据付報告書と保証書がセットになって入っていますので、据付をされる方は必ず全項目を書き入れ捺印の上、下記宛にご報告願います。保証書だけお客様に渡してください。

据付報告書と保証書の配布方法は次のとおりです。

据付報告書(A)……貴店の控

(B)……特約店、販売会社の控

(C)……販売会社経由三菱電機(営業所)用

(D)……販売会社経由三菱電機(製作所)用

保証書……お客様控

不明の点がありましたら、三菱電機の担当営業所へご照会ください。

据付工事説明書内で、安全のために必ず守っていただく項目を **⚠警告** **⚠注意** の形で記載しました。

# 安全のために必ず守ること

- 据付工事は、この「安全のために必ず守ること」をよくお読みのうえ、確実にこなしてください。
- ここに示した注意事項は、安全に関する重大な内容を記載していますので、必ず守ってください。
- 誤った取扱いをしたときに生じる危険とその程度を、次の表示で区分して説明しています。

<b>警告</b>	誤った取扱いをしたときに、死亡や重傷などに結びつく可能性があるもの。
<b>注意</b>	誤った取扱いをしたときに、傷害または家屋・家財などの損害に結びつくもの。

- 据付工事完了後、試運転を行ない異常がないことを確認すると共に、取扱説明書にそって、お客様に「安全のために必ず守ること」や使用方法、お手入れの仕方等を説明してください。
- また、この据付説明書は取扱説明書と共に、お客様で保管いただくように依頼してください。
- また、お使いになる方が代わる場合は、新しくお使いになる方にお渡しいただくよう依頼してください。

## 警告

- 据付けは、販売店または専門業者に依頼してください。**  
ご自分で据付工事をされ不備があると、水漏れや感電、火災等の原因になります。
- 据付けは、質量に十分に耐える所に確実にこなしてください。**  
強度が不足している場合は、ユニットの落下により、けがの原因になります。
- 配線は、所定のケーブルを使用して確実に接続し、端子接続部にケーブルの外力が伝わらないように確実に固定してください。**  
接続や固定が不完全な場合は、発熱、火災等の原因になります。
- 台風などの強風、地震に備え、所定の据付工事をこなしてください。**  
据付工事に不備があると、転倒などによる事故の原因になります。
- 空気清浄機、加湿器、暖房用電気ヒータ等の別売品は、必ず、当社指定の製品を使用してください。**  
また、取付けは専門の業者に依頼してください。ご自分で取付けをされ、不備があると、水漏れや感電、火災等の原因になります。
- 改造は絶対にしないでください。また、修理は、お買い上げの販売店にご相談ください。**  
修理に不備があると水漏れや感電、火災等の原因になります。
- 設置工事終了後、冷媒ガスが漏れていないことを確認してください。**  
冷媒ガスが室内に漏れ、ファンヒーター、ストーブ、コンロなどの火気に触れると、有毒ガスが発生する原因になります。
- 作業中に冷媒ガスが漏れた場合は、換気してください。**  
冷媒ガスが火気に触れると、有毒ガスが発生する原因になります。
- 据付工事は、この据付工事説明書に従って確実にこなしてください。**  
据付けに不備があると、水漏れや感電、火災等の原因になります。
- 電気工事は、電気工事士の資格のある方が、「電気設備に関する技術基準」、「内線規程」及び据付工事説明書に従って施工し、必ず専用回路を使用してください。**  
電源回路容量不足や施工不備があると感電、火災の原因になります。
- 室外ユニットの端子台カバー（パネル）を確実に取付けてください。**  
端子台カバー（パネル）取付けに不備があると、ほこり・水などにより、火災、感電の原因になります。
- 据付けや移設の場合は、冷凍サイクル内に指定冷媒（R-22）以外のものを混入させないでください。**  
空気などを混入すると、冷凍サイクル内が異常高圧になり、破裂などの原因になります。
- 小部屋へ据付ける場合は万一冷媒が漏れても限界濃度を超えない対策が必要です。**  
限界濃度を超えない対策については、販売店と相談して据付けてください。万一、冷媒が漏洩して限界濃度を超えると酸欠事故の原因になります。
- エアコンを移動再設置する場合は、販売店または専門業者にご相談ください。**  
据付けに不備があると水漏れや感電、火災等の原因になります。

## 据付けをする前に

## 注意

- 可燃性ガスの漏れるおそれがある場所への設置は行なわないでください。**  
万一ガスが漏れてユニットの周囲にたまると、発火の原因になることがあります。
- 特殊環境には、使用しないでください。**  
油（機械油を含む）、蒸気、硫化ガスなどの多い場所で使用すると性能を著しく低下させたり、部品が破損したりする場合があります。
- 食品・動植物・精密機器・美術品の保存等特殊用途には使用しないでください。**  
食品の品質低下等の原因になることがあります。
- 濡れて困るものの上にユニットを据付けしないでください。**  
湿度が80%を超える場合やドレン出口が詰まっている場合は、室内ユニットからも露が落ちる場合もあります。また、暖房時には室外ユニットよりドレンが垂れますので、必要に応じ室外ユニットも集中排水工事をしてください。
- 病院、通信事業所などに据付けされる場合は、ノイズに対する備えを充分に行なって施工してください。**  
インバータ機器、自家発電機、高周波医療機器、無線通信機器の影響によるエアコンの誤動作や故障の原因になったり、エアコン側から医療機器あるいは通信機器へ影響を与え人体の医療行為を妨げたり、映像放送の乱れや雑音などの弊害の原因になることがあります。

## 据付け（移設）・電気工事をする前に

### ⚠ 注意

#### アースを行ってください。

アース線は、ガス管、水道管、避雷針、電話のアース線に接続しないでください。アースが不完全な場合は、感電の原因になることがあります。

#### 電源配線は張力がかからないように配線工事をしてください。

断線したり、発熱・火災の原因になります。

#### 正しい容量のブレーカーやヒューズ以外は使用しないでください。

大きな容量のヒューズや針金・銅線を使用すると故障や火災の原因になることがあります。

#### 製品の運搬には、充分注意してください。

20kg以上の製品の運搬は、1人でしないでください。製品によってはPPバンドによる梱包を行っていますが、危険です。運搬の手段に使用しないでください。熱交換器のフィン表面で切傷する場合がありますので、素手で触れないように注意してください。包装用のポリ袋で子供が遊ばないように、破いてから廃棄してください。窒息事故等の原因になります。室外ユニット等吊りボルトによる搬入を行う場合は、確実に4点支持で実施してください。3点支持等で運搬・吊下げしますと不安定となり、落下の原因になります。

#### 長期使用で据付台等が傷んでいないか注意してください。

傷んだ状態で放置するとユニットの落下につながり、けが等の原因になることがあります。

#### エアコンを水洗いしないでください。

感電の原因になることがあります。

#### 電源には、必ず漏電ブレーカーを取付けてください。

漏電ブレーカーが取付けられていないと感電の原因になることがあります。

#### 電源配線は、電流容量、規格品の配線にて工事をしてください。

漏電や発熱・火災の原因になります。

#### ドレン配管は、据付工事説明書に従って確実に排水するよう配管し、結露が生じないように保温してください。

配管工事に不備があると、水漏れし、家財等を濡らす原因になることがあります。

#### ドレン配管の断熱は結露しないように確実にこなしてください。

不完全な断熱施工を行なうと配管等表面が結露して露タレ等を発生し、天井・床その他、大切なものを濡らす原因となります。

#### 梱包材の処理は確実にこなしてください。

梱包材には「クギ」等の金属あるいは、木片等を使用していますので放置状態にしますとさし傷などのけがをするおそれがあります。

## 試運転をする前に

### ⚠ 注意

#### 運転を開始する12時間以上前に電源を入れてください。

故障の原因になることがあります。シーズン中は電源を切らないでください。

#### 運転中にパネルやガードを外したまま運転をしないでください。

機器の回転物、高温部、高電圧部に触れると、巻き込まれたり、やけどや感電によるけがの原因になります。

#### 運転中の冷媒配管に素手で触れないでください。

運転中の冷媒配管は流れる冷媒の状態により低温と高温になります。素手で触れると凍傷や火傷になるおそれがあります。

#### 濡れた手でスイッチを操作しないでください。

感電の原因になることがあります。

#### エアフィルタを外したまま運転をしないでください。

内部にゴミが詰まり、故障の原因になることがあります。

#### 運転停止後、すぐに電源を切らないでください。

必ず5分以上待ってください。水漏れや故障の原因になることがあります。

## 室内ユニット付属品

本ユニットには下記同梱部品が付属されておりますので据付前に確認してください。

● J224・280形

品番	付属品	個数	セット場所
①	L曲げ配管 (ガス管用)	1	ユニットの内側にセット

● J450・560形

品番	付属品	個数	セット場所
①	口ウ付保護板	1	ユニットガス管接続部にネジにて固定
②	パイプカバー (大)	1	ユニットの内側にセット
③	パイプカバー (小)	1	ユニットの内側にセット

## 1. 据付場所の選定

- 吹出空気が部屋全体に行き渡るところ。
- 侵入外気の影響のないところ。
- 吹出空気、吸込空気の流れに傷害物のないところ。
- 油の飛沫や蒸気のないところ。
- 可燃性ガスの発生・流入・滞留・漏れの恐れのないところ。
- 高周波を発生する機械 (高周波ウエルダー等) のないところ。
- 吹出口側に火災報知器 (センサー部) が位置しないようにしてください。  
(暖房運転時に吹出温風により火災報知器が誤作動するおそれがあります。)
- 酸性の溶液などを頻繁に使用するところは避けてください。
- 特殊なスプレー (イオウ系)などを頻繁に使用するところは避けてください。

### 1-1. 室内ユニットの質量に充分耐える強固な構造の床に据付けます。



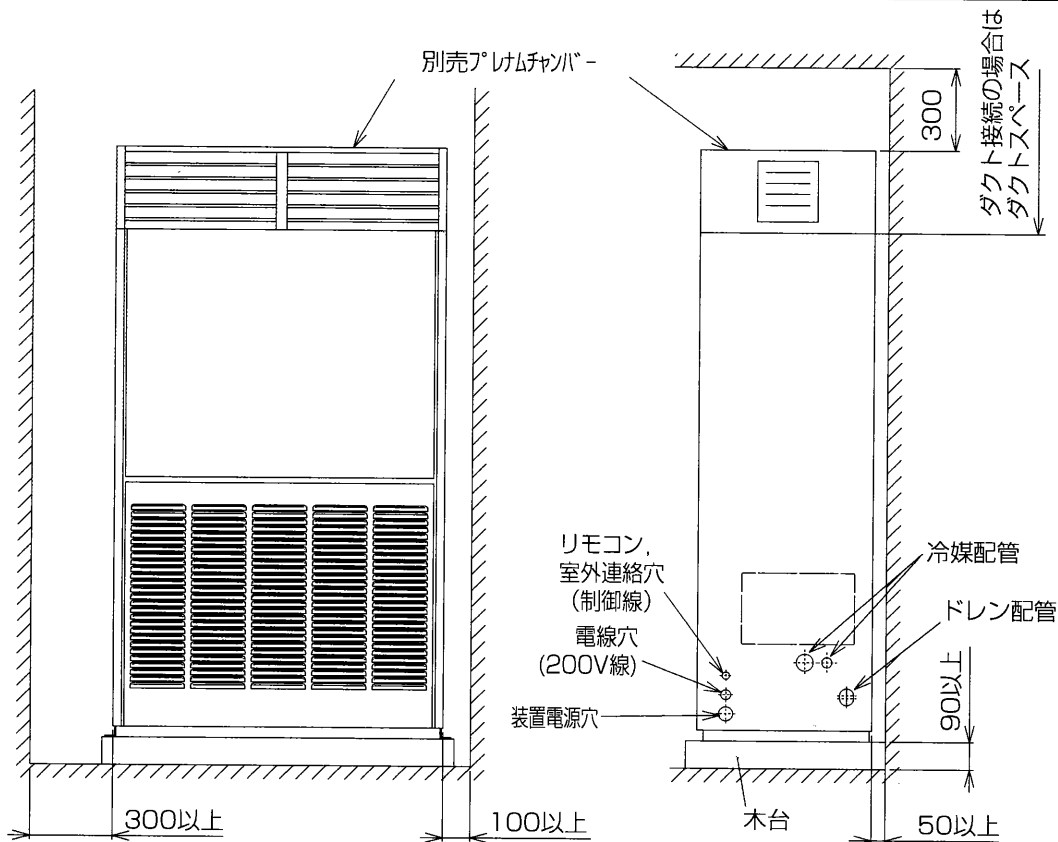
**警告**

据付けは、質量に充分耐える場所に  
確実にこなってください。

- 強度不足の場合は、ユニットの転倒により、  
ケガの原因になります。

### 1-2. 据付・サービススペースの確保

(単位 mm)



- 強固な床面を選定し、ドレン排水の便を図るため、ならびにエアコンから床への振動伝播防止のため、9cm以上の木台を使用してください。

※本図は、J450形ユニットを示しています。他の機種についても必要スペース寸法は同じです。

## 1-3. 室内外組合せ

室内ユニットと室外ユニットの組合せは室外ユニット側の据付説明書を参照ください。

## 1-4. 複数台設置される場合のお願い（グループ制御含む）

据付工事・サービスメンテナンス時に個々の室内・室外ユニットの組合せや、グループ制御時のユニットアドレス（ユニット号機）の確認がしやすいように、室内ユニットの定格名板に組合せ番号・記号が記入できますので利用ください。

# 2. ユニットの据付け

## 2-1. ユニットの取付け

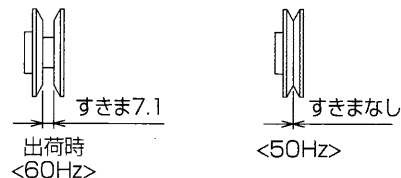
- 室内ユニットは、据付場所まで梱包のまま搬入してください。
- 現地手配のアンカーボルトを前項のサービススペースとの位置関係に留意して強固に設置してください。  
※アンカーボルトサイズ  $\phi 8$  (M8ネジ)
- 室内ユニットは必ず水平に据付けてください。傾斜して据付けますと、本体の重心が中央にあたるため倒れるおそれがあります。また、ドレン漏れ等の事故に至る場合がありますので、必ず水平に据付けてください。

### ⚠警告

本体が必ず水平になるように、据付けてください。

### 電動機プーリの調整 ※J224・280形の場合のみ

標準機外静圧の場合、電動機プーリ（可変プーリ）は60Hz地区用にセットしています。50Hz地区で使用する場合は、電動機プーリを右記寸法に調節してください。（調節方法は5ページを参照ください。）



### ダクト接続時のお願い

- ダクトの接続には、ユニットとダクトの間にキャンバスダクトを入れてください。
- ダクトの部品には不燃材料を使用してください。
- ダクトおよびフランジには十分な断熱・防音を行ってください。
- アルミ製フレキシブルダクト等の軽い材料のご使用はダクト振動により騒音が出る場合がありますので、避けてください。
- 吸込ダクト接続する場合には、冷媒配管・ドレン配管のパネル貫通部をシール材（現地手配）にてシールしてください。

### 別売プレナムチャンバ使用時

本機は、ダクトタイプの機種であり別売プレナムチャンバ使用時は、プーリーの変更、調節が必要です。

- 別売プレナムチャンバの接続は、別売部品に付属の説明書に従い据付けてください。

## 2-2. プーリおよびベルトについてのお願い

### ●可変プーリの調節方法（※J224・280形のみ）

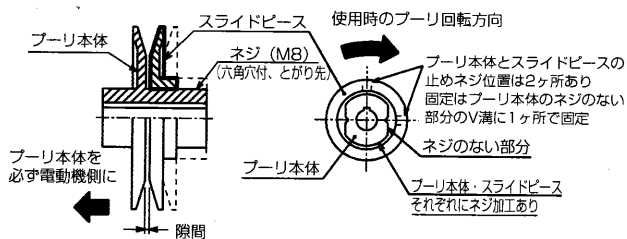
下記の調節方法に従って可変プーリのPCφを調節してください。

- ① プーリ本体とスライドピースを固定している止めネジをゆるめます。
- ② スライドピースを左側にまわし、プーリ本体との隙間を0mmにしてください。
- ③ 表3にて希望のPCφに最も近いPCφにスライドピースのまわし回転数を合わせます。
- ④ 止めネジによりプーリ本体とスライドピースを固定します。（締付トルク：13.5N・m）  
止めネジはプーリ本体のネジのない部分のV溝に挿入して固定します。  
止めネジのはずれ防止のためネジロック（現地手配）をネジに塗布してください。（ネジロック：ThreeBond 1401C 相当品）
- ⑤ 試運転を行いプーリのゆるみなど問題のないことを確認してください。なお、試運転終了後にスライドピースの止めネジにゆるみがないことを確認してください。

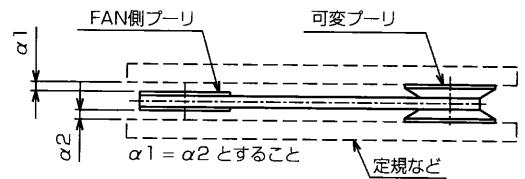
注、希望回転数が送風機性能線図の使用範囲内であることを確認してください。（使用範囲外では送風機の過電流継電器が作動します。）

### ⚠注意

- 注1. プーリ本体が必ず電動機側になるように使用してください。  
（スライドピースを電動機側にして使用しないでください。）図1参照
2. 可変プーリの調節の行った後は、必ず平行度（芯出し）の調節を行ってください。  
（可変プーリはV溝の隙間が可変するため平行度（芯出し）の調節は図2のように定規等を当てて左右の隙間が同じになるようにしてください。）
  3. 表1の隙間は参考値ですので、可変プーリのPCφはスライドピースのまわし回転数であわせてください。



(図1) 可変プーリ



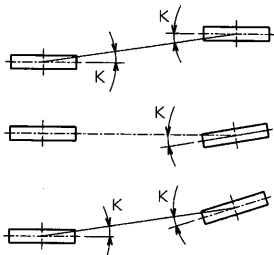
(図2) 可変プーリ使用時の平行度の調節

(表1)

スライドピースのまわし回転数	0	1/4	1/2	3/4	1	1・1/4	1・1/2	1・3/4	2	2・1/4	2・1/2	2・3/4	3	3・1/4	3・1/2	3・3/4	4	4・1/4	4・1/2	4・3/4
隙間 (mm)	(0)	(0.4)	(0.8)	(1.1)	(1.5)	(1.9)	(2.3)	(2.6)	(3.0)	(3.4)	(3.8)	(4.1)	(4.5)	(4.9)	(5.3)	(5.6)	(6.0)	(6.4)	(6.8)	(7.1)
1.5kWモータ用可変プーリPCφ	140.0	138.8	137.5	136.3	135.1	133.9	132.6	131.4	130.2	129.0	127.7	126.5	125.3	124.1	122.8	121.6	120.4	119.1	117.9	116.7
2.2kWモータ用可変プーリPCφ	150.0	148.8	147.5	146.3	145.1	143.9	142.6	141.4	140.2	139.0	137.7	136.5	135.3	134.1	132.8	131.6	130.4	129.1	127.9	126.7

### ●プーリの平行度・ベルト張りについて

- (1) ファンプーリと電動機プーリの平行度は、図3・表2の内容を満足するようにセットしてください。
- (2) ベルトの一本当たりの張力はたわみ量Lの値を右式にて計算し、その時のたわみ荷重Wが表3の範囲内になるようにセットしてください。  
 $L=0.016 \times C$  C: プーリの軸間距離(mm)
- (3) ベルトがプーリになじんだ後（運転後24～28時間以後）(2)項の適正張りに調整するようにしてください。また、新しいベルトの場合は、たわみ荷重Wの最大値の約1.3倍程度に調整するようにしてください。
- (4) (3)項の初期のび調整の後、2000時間ごとに張り再調整を行ってください。  
[ベルトは初期のび（約1%）を含め、ベルト周長が2%のびた時点が寿命です。（運転時間で約8000時間）]



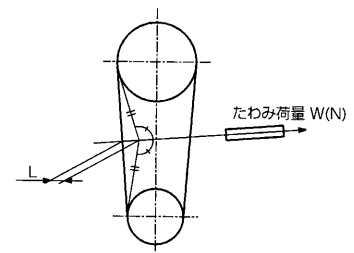
(図3) プーリの平行度

(表2)

プーリ	平行度	K (分)	備考
铸铁製プーリ		10以下	1m当り3mmのずれに相当

(表3)

Vベルトの種類		たわみ荷重W(N)	備考
モータプーリ径(mm)			
A形	106～	19～24	J224・280形標準の場合
B形		22～29	J450・560形標準の場合



(図4) ベルトの張り

### 3. 冷媒配管・ドレン配管仕様

- 冷媒配管・ドレン配管とも露タレを防止するため、十分な防露断熱工事を施工してください。
- 市販の冷媒配管を使用の場合には、液管・ガス管ともに必ず市販の断熱材（耐熱温度100℃以上・厚さ、下表による）を巻いてください。室内を通るドレン配管は、必ず市販の断熱材（発泡ポリエチレン比重0.03・厚さ、下表による）を巻いてください。

①断熱材の厚さは、配管サイズにより選定してください。

配管サイズ	断熱材の厚さ
6.4mm～25.4mm	10mm以上
28.6mm～38.1mm	15mm以上

②最上階又は高温多湿の条件下で使用する場合は、上記の厚さ以上にする必要があります。

③客先指定の仕様がある場合は、それに従ってください。

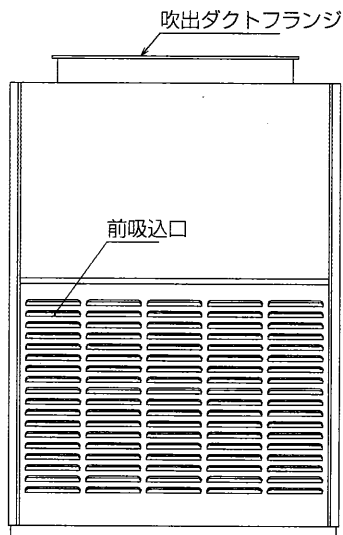
#### 3-1. 冷媒配管・ドレン配管サイズ

項目	形名	J224形	J280形	J450形	J560形
		冷媒配管			
	液管	φ 12.7	φ 12.7	φ 15.88	φ 15.88
	ガス管	φ 25.4	φ 28.58	φ 31.75	φ 38.1
ドレン配管		1Bオネジ接続 φ34 鋼管, VP25		1 1/4Bオネジ接続 φ42.7 鋼管, VP30	

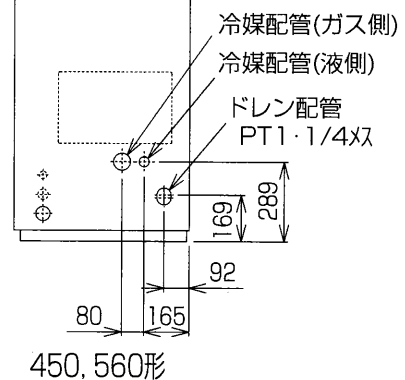
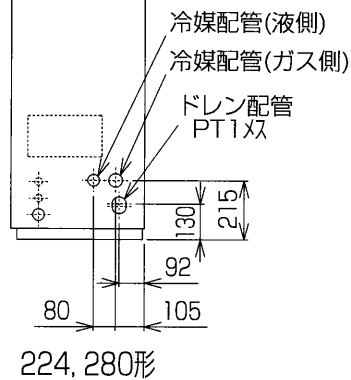
※塩ビ管接続の場合、接続用ソケットは現地手配願います。

#### 3-2. 冷媒配管・ドレン配管位置

(単位 mm)



※本正面図は224, 280形を示します。



## 4. 冷媒配管・ドレン配管の接続

### 4-1. 冷媒配管工事

本工事を実施する場合は、必ず室外ユニット及び分岐ユニット（冷暖同時R3の場合）の据付説明書と照らし合わせて行ってください。

- このエアコンは、室外ユニットからの冷媒配管を各室内ユニットに接続する方式になっています。
- 配管長さ、許容高低差等の制限は、室外ユニットの説明書を参照してください。

#### 冷媒配管注意事項

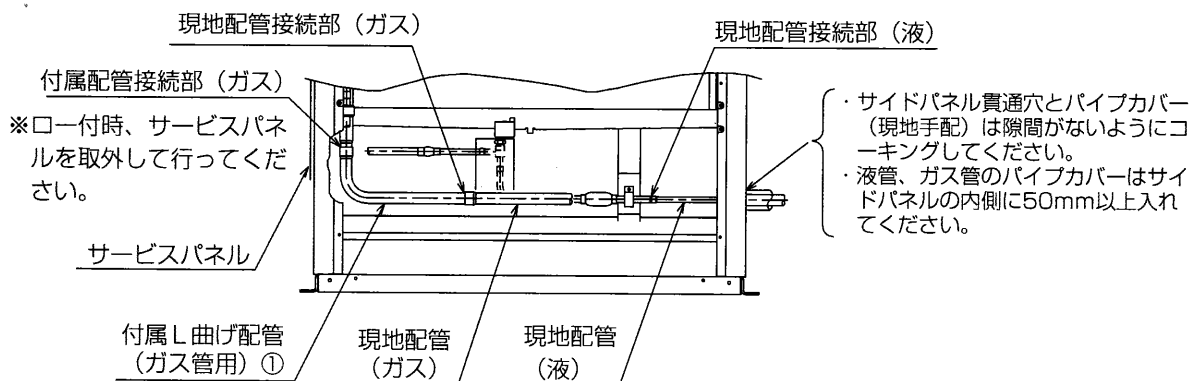
- ロウ付は必ず無酸化ロウ付を行い、配管内に異物、水分が混入しないようにしてください。
- ロウ付作業は必ずフィルターを取外して行ってください。

#### 警告

据付けや移設の場合は、冷凍サイクル内に指定冷媒（R-22）以外のものを混入させないでください。空気などを混入すると、冷凍サイクル内が異常高圧になり、破裂等の原因になります。

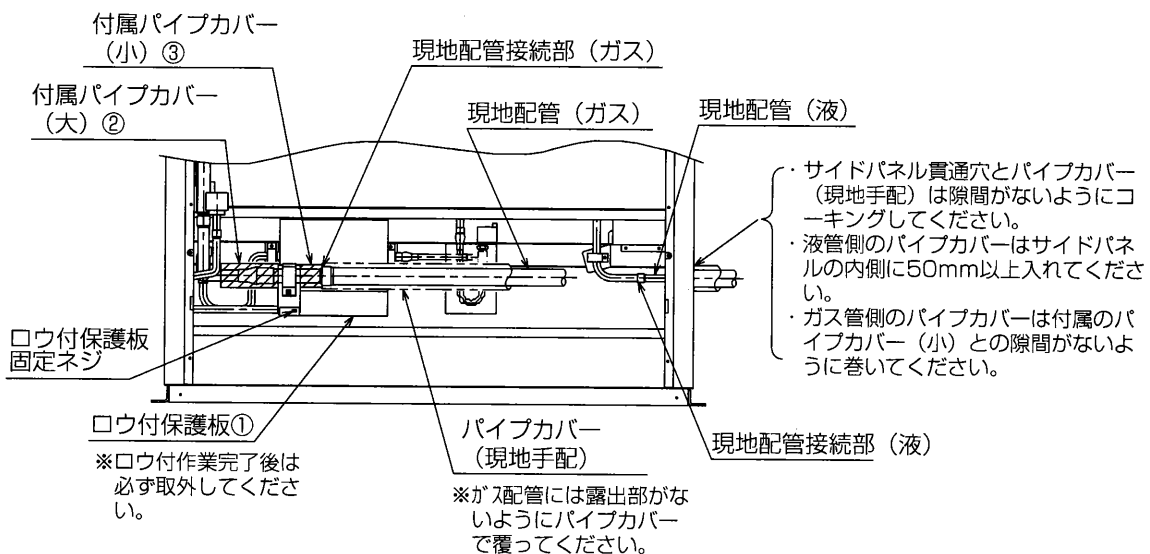
#### J224・280形

- 付属のL曲げ配管（ガス管用）①を用いて下図に示すようにロウ付接続してください。



#### J450・560形

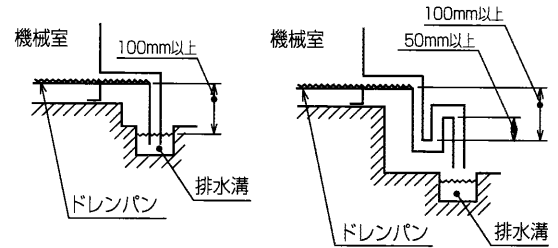
- 下図に示すようにロウ付接続してください。作業完了後は、ガス管接続部ネジにて取り付けていますロウ付保護板①を必ず取り外してください。
- 付属のパイプカバー（大）②、パイプカバー（小）③を下図に示す位置に取り付けてください。





## 4-2. ドレン配管工事

- ドレン配管は室外側（排水側）が下り勾配（1/100以上）となるようにしてください。
- ドレン配管の横引きは20m（高低差は含みません）以下にしてください。また、ドレン配管が長い場合には途中に支持金具を設けてドレン配管の波打ちをなくしてください。エア―抜き管は絶対につけないでください。ドレンが吹出る場合があります。
- 塩ビ管を使用する場合、必ず塩ビ系接着剤にて漏れのないように確実に接続してください。
- ドレン配管から空気の吸込を防止するため、下図のようなドレントラップを必ず設けてください。
- 集合配管は、本体ドレン出口より10cm位低い位置に集合配管がくるようにし、かつ集合配管は、VP35以上のもので下り勾配が1/100以上になるように施工してください。
- ドレン配管はイオウ系ガスの発生する下水溝に直接入れないでください。
- ドレン配管の出口は臭気の発生する恐れのない場所に施工してください。
- ドレン排水テストをしてください。ドレンパンにやかん等で注水して排水が確実に行われることを確認してください。

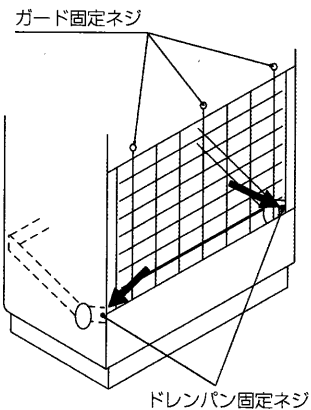


- この機種のドレンパンは出荷時は水平となっていますが、本体側のネジの固定位置を変更して傾斜を設けることが可能です。傾斜を設ける場合は、下記要領にて作業を行ってください。

**必ずユニット据付前に作業してください。**

- ①ガードを取外してください。（ネジ3本）
- ②傾斜させたい側のネジを取外してください。（ネジ1本）
- ③ネジを外した側を下方へ移動させてください。（約10mm移動します）
- ④取外したネジを取付けてください。
- ⑤ガードを元どおりに取付けてください。

注. ドレンパンを傾斜させますと、ユニット本体に接続するドレン管も傾斜します。（約0.5°）



### ⚠注意

- ドレン配管は、確実に排水するよう配管し、結露が生じないように保温してください。配管工事に不備があると水漏れし、家財等を濡らす原因になることがあります。
- 作業時は必ず保護具を着用してください。ケガ等の原因になることがあります。

## 5. 電気配線

### 電気工事についてのご注意

1. 電気工事は、「電気設備に関する技術基準を定める通商産業省令」「内線規程」及び電力会社の規定に従ってください。
2. 電気配線工事は電力会社の認定工事店で行ってください。

### ⚠警告

電気工事は、電気工事士の資格のある方が、「電気設備に関する技術基準」、「内線規程」、及び据付説明書に従って施工し、必ず専用回路を使用してください。電源回路に容量不足や施工不備があると感電・火災の原因になります。

3. 電源は必ず専用の分岐回路からとり、漏電しゃ断器を取り付けます。
4. ユニットの外部では、制御回路の電線（リモコン線・伝送線）と電源配線が直接接触しないように施設してください。
5. 配線の接続はネジの緩みのないように確実に行ってください。
6. 天井裏内の配線（電源・リモコン・伝送線）はネズミ等により、かじられ切断する場合があります、できる限り鉄管等の保護管内に通してください。
7. MAリモコン用・伝送線用端子台には200V電源を接続しないでください。（故障します。）
8. 室内ユニットとリモコン及び室外ユニットを必ず配線接続します。
9. D種接地工事は室外ユニットで行います。
10. 制御配線は以下の条件からお選びください。

### ⚠注意

室外ユニット側で確実にアースを行なってください。アース線はガス管、水道管、避雷針、電話のアース線に接続しないでください。アースが不完全な場合は、感電の原因になることがあります。

### 制御配線の種類と許容長

制御配線には、「伝送線」と「リモコン線」があります。

システム構成により、配線の種類及び許容長が異なります。配線工事の前に、必ず室外ユニットの据付工事説明書をご覧ください。

また、以下に示すように、伝送線が長い場合やノイズ源がユニットに近傍している場合は、ノイズ障害防止のためにユニット本体をノイズ源から離すと共に、シールド線の仕様を推奨します。

#### (1) 伝送線配線

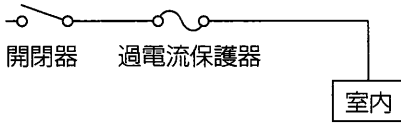
システム構成		単一冷媒システムシステムの場合		複数冷媒システムシステムの場合
配線の種類	伝送線の長さ	120m未満		120m以上 長さに無関係
	対象施設例 (ノイズ判定)	住宅及び独立店舗など ノイズ発生がない施設	ビル、診療所、病院、通信事業所など インバータ機器、自家発電機器、高周波医療機器、 無線通信装置などによるノイズの発生が想定される施設	全ての施設
	線種	VCTF・VCTEK・CVV・ CVS・VVR・VVF・VCT 又はシールド線 CVVS・CPEVS	シールド線 CVVS・CPEVS	
	線数	2心ケーブル		
	線径	1.25mm <sup>2</sup> 以上		
室内外伝送線最遠長		最大120m		最大200m * 室外ユニットを経由した集中管理用 伝送線及び室内外伝送線の最遠長は、 最大500m

#### (2) リモコン配線

		MAリモコン	M-NETリモコン	
配線の種類		VCTF、VCTFK、CVV、CVS、 VVR、VVF、VCT	10m以下	10mを超える場合
			VCTF、VCTFK、CVV、CVS、 VVR、VVF、VCT	①伝送線 と同一仕様となります
	線数	2心ケーブル		
	線径	0.3~1.25mm <sup>2</sup>	0.5~0.75mm <sup>2</sup>	
総延長		最大200m	最大10m	10mを超える部分は、室内外伝 送線最遠長の内数としてください

\*MAリモコンは、室内ユニットのCタイプ以降の機種に接続可能です。

## 5-1. 電源配線



形名	J224形	J280形	J450形	J560形
開閉器	15A	15A	30A	30A
過電流保護器	15A	15A	30A	30A
電線太さ (直径)	1.6mm以上	1.6mm以上	1.6mm以上	1.6mm以上

### ● ノーヒューズブレーカ (NF) 又は漏電遮断器 (NV) の選定

B種ヒューズと開閉器の組合せのかわりにNFまたはNVを選定する場合は下記を使用ください。

形名		J224・280形	J450・560形
15A	NF形名 (当社)	NF15-C(15A)	
	NV形名 (当社)	NV15-C(15A)	
30A	NF形名 (当社)		NF30-C(30A)
	NV形名 (当社)		NV30-C(30A)

※漏電遮断器は感度30mA0.1s以下を使用ください。

- 別売の電気ヒータを組込んでユニット本体と同一電源にする場合及び別売高静圧モータを組込む場合は、電源配線太さ及び開閉器、遮断器の容量の再選定が必要となります。

### ⚠ 注意

正しい容量のブレーカやヒューズ以外は使用しないでください。大きな容量のヒューズや針金・銅線を使用すると故障や火災の原因になることがあります。

## 5-2. 電気配線接続 (端子のネジのゆるみのないよう注意してください。)

### ⚠ 注意

現地側電気配線をクランプで確実に固定してください。

### ⚠ 注意

電源配線は、張力がかからないように配線工事をしてください。断線したり、発熱・火災の原因になります。

### 手順1.

本体下側の吸込パネルを外し、制御ボックスのカバーを外してください。

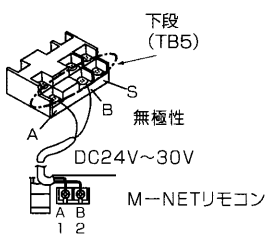
### 手順2.

図1のように、電源配線、伝送線配線及びリモコン配線を行ってください。制御ボックスの取外しは不要です。

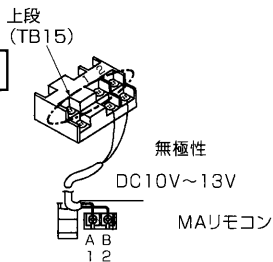
### 手順3.

配線が終わりましたら、ゆるみ誤りのないことを再度ご確認の上、吸込パネル及び制御ボックスカバーを取外しとは逆の手順で取付けてください。

[ M-NET  
リモコン  
使用時 ]



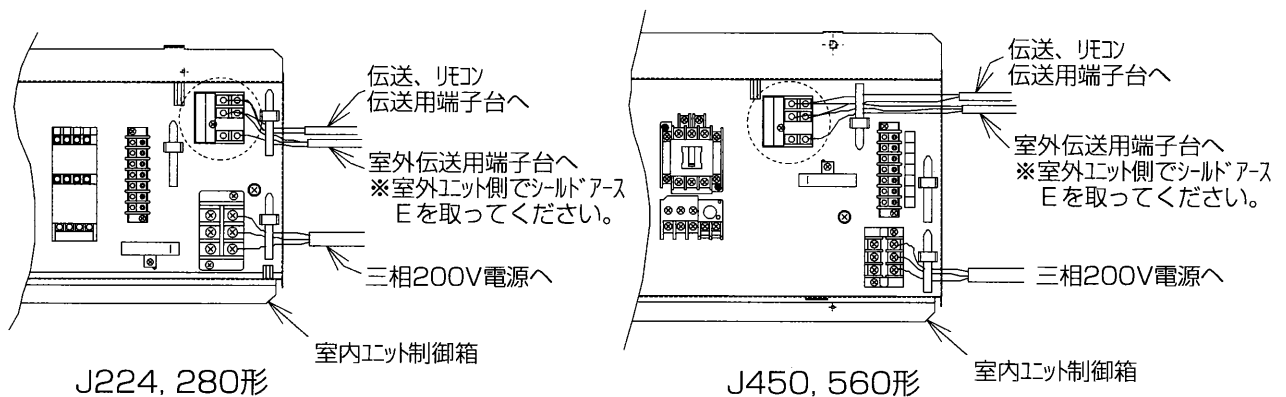
[ MA  
リモコン  
使用時 ]



※MAリモコンとM-NETリモコンの併用、混在使用はできません。

※本体左側面から配線を取り入れる場合、配線は制御箱の裏面を通し、図1の位置から制御箱内に接続してください。

【図1】



## 5-3. リモコン・室内外伝送線の接続

### <a. 室内外伝送線>

室外ユニット (OC) の室内外伝送線用端子台 (TB3) のA, B端子と蓄熱槽ユニット (TU) の室内外伝送線用端子台 (TB5) のA, B端子 / 定速ユニット (OS) の室内外伝送線用端子台 (TB3) のA, B端子 / 分流コントローラ (BC) の室内外伝送線用端子台 (TB1) のA, B端子、及び各室内ユニット (IC) の室内外伝送線用端子台 (TB5) のA, B端子を渡り配線します。(無極性2線)

※伝送線が長い場合やノイズ源がユニットに近接している場合は、シールド線の使用を推奨します。

#### [シールド線の処理]

シールド線のアースは、OCのアースネジと、{TUの端子台 (TB5) / OSの端子台 (TB3) / BCの端子台 (TB1)} のS端子、及びICの端子台 (TB5) のS端子とを渡り配線します。

### <b. MAリモコン配線>

ICのMAリモコン線用端子台 (TB15) の1, 2端子をそれぞれMAリモコン (MA) の端子台に接続します (無極性2線)

※MAリモコンは、室内ユニットCタイプ以降の機種に接続可能です。

#### [2リモコン運転の場合]

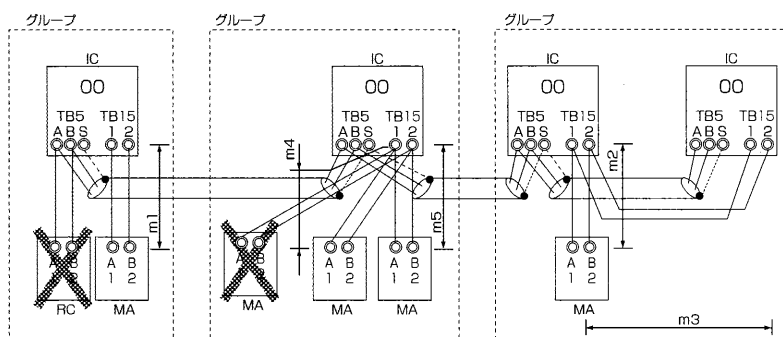
2リモコンとする場合は、ICの端子台 (TB15) の1, 2端子と2つのMAリモコンの端子台をそれぞれ接続します。

※一方のMAリモコンの主従切換スイッチを従リモコンに設定してください。(設定方法は、MAリモコンの据付説明書をご覧ください。)

#### [室内グループ運転の場合]

ICをグループ運転をする場合は、両方のICの端子台 (TB15) の1, 2端子同士を接続します。(無極性2線)

※機能が異なる室内ユニットを同一グループ運転する場合は、親機室内ユニットのみアドレス設定が必要になります。同一グループ内の一番機能が大きい室内ユニットのアドレスを01~50の若い番号に設定してください。(注1)



#### <許容長>

##### MAリモコン配線

総延長 (0.3~1.25mm<sup>2</sup>)

m1 ≤ 200m

m2+m3 ≤ 200m

m4+m5 ≤ 200m

#### <禁止事項>

同一グループの室内ユニットにM-NETリモコンとMAリモコンとの併用接続はできません。  
同一グループの室内ユニットに3台以上のMAリモコンは接続できません。

### <c. M-NETリモコン配線>

室内ユニット (IC) の室内外伝送線用端子台 (TB5) のA, B端子をそれぞれM-NETリモコン (RC) の端子台に接続します (無極性2線)。

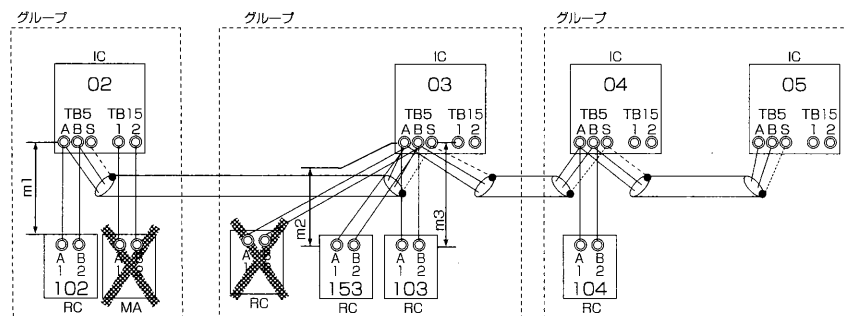
#### [2リモコン運転の場合]

2リモコンとする場合は、ICの端子台 (TB5) のA, B端子と2つのRCの端子台をそれぞれ接続します。

#### [室内グループ運転の場合]

ICをグループ運転をする場合は、同一グループとするICの親機ICの端子台 (TB5) のA, B端子とRCの端子台を接続します (無極性2線)。

※機能が異なる室内ユニットを同一グループ運転する場合は、同一グループ内の一番機能が大きい室内ユニットを親機としてください。(注1)



#### <許容長>

##### M-NETリモコン配線

総延長 (0.5~0.75mm<sup>2</sup>)

m1 ≤ 10m

m2+m3 ≤ 10m

注. 但し、10mを超える場合は、  
配線径を1.25mm<sup>2</sup>とし、  
<室内外伝送線>の内数としてください。

#### <禁止事項>

同一グループの室内ユニットにM-NETリモコンとMAリモコンとの併用接続はできません。  
同一グループの室内ユニットに3台以上のM-NETリモコンは接続できません。

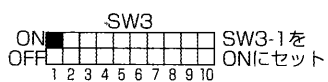
(注1) J450・560形のユニットには、アドレスを設定する制御基板が2枚あります。

アドレスを設定する場合は、右側の制御基板(電源端子台に近い方)のアドレスを若いアドレスとしてください。また、左側の制御基板アドレスを「右側の制御基板アドレス+1」としてください。

## 5-4. アドレス設定 (必ず元電源を切った状態で操作してください。)

1. アドレス(SW12, 11)の設定は、下記例のように10の位(SW12)と1の位(SW11)の組合せになります。  
 (例) アドレス "03" は、10の位(SW12): "0" 1の位(SW11): "3"  
 アドレス "25" は、10の位(SW12): "2" 1の位(SW11): "5"  
 \* システム構成により、アドレス設定の要否及びアドレス設定範囲が異なります。工事前に、室外ユニット据付工事説明書をご覧ください。(注1)
2. 分岐口番号(SW14)の設定は、シティマルチ(W)R2システムの場合、必要となります。  
 \* 分岐口番号は、室内ユニットが接続されている分流コントローラの分岐口の番号です。(1~Fの16進表示)  
 (例) 分岐口番号 "3" は、SW14: "3" 分岐口番号 "10" は、SW14: "A"  
 \* 各スイッチの出荷時設定は "0" です。
3. アドレス設定後、製品名板にアドレス記入欄がありますので、油性マジック等でアドレスを必ず記入します。
4. リモコンにフィルターサインを表示させない場合 (お客様と相談願います) は、アドレス基板のSW1-2をOFFに切換えます。(注2)

## 5-5. 冷房専用タイプとして使用される場合



冷房専用タイプとして使用される場合、インドア基板上的ディップスイッチSW3-1の設定が必要です。左図に従いセットしてください。(注2)

## 5-6. 室温検知を本体内蔵センサー以外で検知される場合

- 別売ルームサーモをご使用の場合………SW3-8をONにセットしてください。(注2)
- リモコン内蔵センサーをご使用の場合……SW1-1とSW3-8をそれぞれONにセットしてください。(注2)  
 又、必要に応じて、SW1-7,8をセットすれば暖房サーモOFF時の風量を調整することが可能となります。(詳細は技術資料を参照願います)  
 \* リモコンの機種により、リモートセンサーが内蔵されていない場合は、本体内蔵センサーにて室温検知するようにしてください。

## 5-7. 入出力信号用コネクタを使用した各種制御時のお願い (ご使用の場合注意してください)

J450・560形のユニットにて本機能をご使用になる場合

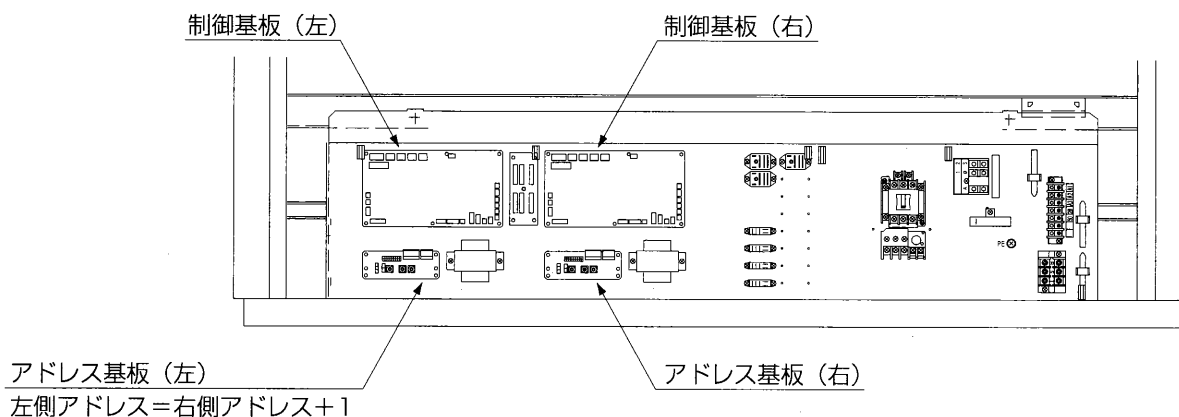
- ・ 室内ユニットのアドレス設定が必要です。
- ・ 「発停入力」は、右側の制御基板のみ  
 「デマンド入力」は、右側及び左側の制御基板の両方にコネクタ接続が必要です。

(注1) J450・560形のユニットには、アドレスを設定する制御基板が2枚あります。

アドレスを設定する場合は、右側の制御基板(電源端子台に近い方)のアドレスを若いアドレスとしてください。  
 また、左側の制御基板アドレスを「右側の制御基板アドレス+1」としてください。

(注2) J450・560形のユニットには、ディップスイッチを設定する制御基板が2枚あります。

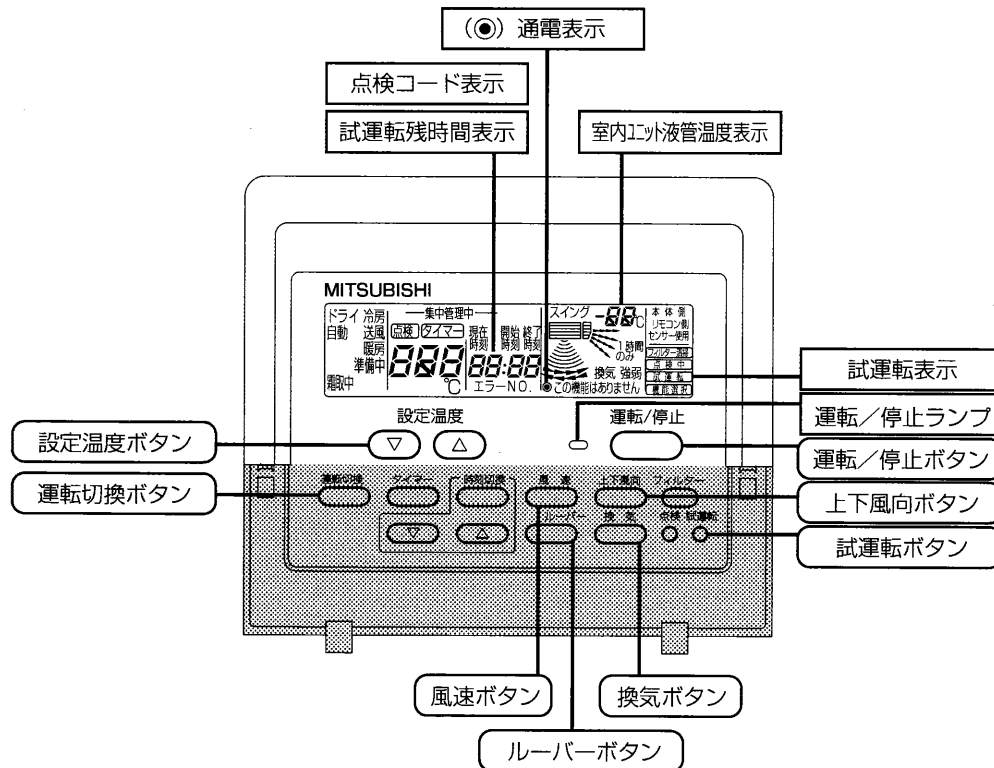
ディップスイッチ設定を変更する場合は、右側及び左側の制御基板の両方を変更してください。



## 6. 試運転方法 [取扱説明書も一読ください]

- 室内・室外ユニット据付、配管、配線作業終了後、冷媒漏れ、電源、伝送線のゆるみ、極性間違いがないか今一度確認してください。
- 電源端子台と大地間をDC500Vメガーで計って1.0MΩ以上であることを確認します。1.0MΩ未満の場合は運転しないでください。  
※MAリモコン用・伝送線用端子台の絶縁抵抗測定は絶対にしないでください。

※イラストは、MAリモコンを示します。



### 操作手順

12時間以上前に、元電源を入れる

**試運転** ボタンを2度押す → **試運転** の液晶表示

**運転切換** ボタンを押す → 風が吹き出すことを確認

**運転切換** ボタンを押して冷房（または暖房）運転に切り換える  
→ 冷風（または温風）が吹き出すことを確認

**風速** ボタンを押す → 風速が切り換わることを確認

**上下風向** または **ルーバー** ボタンを押して風向を切り換える  
→ 水平吹き、下吹き等、風向調節が可能か確認

→ 室外機ファンの運転を確認

**運転/停止** ボタンを押して試運転解除する → 停止

確認後は、必ず元電源を切ってください

※リモコンに点検コードが表示された場合、または正常に作動しない場合は、室外ユニット側の据付工事説明書、または技術資料を参照願います。

※試運転は2時間の切タイマーが作動し、2時間後に自動的に停止します。

※試運転中、時刻表示部には試運転残時間を表示します。

※試運転中、室内ユニットの液管温度をリモコンの室温表示部に表示します。

※風向ボタンを押した時、機種により“この機能はありません”の表示がリモコンに表示されますが故障ではありません。

## 7. 別売部品組込時のお願い

### ⚠ 警告

別売品は必ず、当社指定の製品を使用してください。また、取付けは専門業者に依頼してください。ご自分で取付けをされ、不備があると、水漏れや感電、火災等の原因になります。

#### ●加湿器について

加湿器において給水配管加工時の切削油（界面活性剤）を含んだ水が、試運転時に加湿エレメント内に供給されますと、撥水性透湿膜が親水化され加湿エレメント表面（エレメント外周部）より、多くの不要な水がドレンパンに流れ出すこととなります。このような状態で使用しますと、撥水性透湿膜に再生することは困難ですので、下記の注意事項を厳守願います。

#### 注意事項

- 1) 加湿器への給水配管は銅管または塩ビ配管を極力使用してください。
- 2) ガス管で、切削油を使用する場合
  1. 配管に排水口（排水バルブ）を設けてください。
  2. 運転開始時、製品側（加湿エレメント側）のバルブを閉じ、配管側の排水口より配管に付着した切削油（乳白色）がなくなるまで（水の白濁がなくなるまで）十分洗い流してから加湿エレメントに水を供給してください。
- 3) 加湿器へ供給される水は上水を使用してください。

なお通常の使用状態において、下記理由により加湿エレメントから多少の水が滲み出ることがありますが、これは正常です。

  1. 一度蒸発した水蒸気が再度透湿膜の表面に凝縮して水滴を生じる。
  2. 透湿膜自体微量の水が滲み出ることがある。

※経年変化として、使用している間に透湿膜にゴミが付着して徐々に親水化が起こり、水がエレメント表面より滲み出てきますが量的には少量（数ml/h程度）です。

## 8. 高圧ガス明細書

本製品は、高圧ガス保安法に基づき、冷媒ガスの圧力を受ける部分の材料・構造を遵守し、圧力試験が実施されています。本製品の保安上の明細は次の通りです。

※冷媒ガスの圧力を受ける部分の部品交換修理は資格のある事業所に依頼されますようお願いいたします。

機器形式名	冷 媒	設計圧力 (MPa)		容 器	
		高 圧	低 圧	管外径×長さ×列数×本数 (mm)	主な材料
PFFY-J224DM-C	フロン22	2.94	1.3	9.52×840×3×24	C1220T-OL
PFFY-J280DM-C	フロン22	2.94	1.3	9.52×1060×3×24	C1220T-OL
PFFY-J450DM-C	フロン22	2.94	1.3	9.52×1065×2×16×2 個	C1220T-OL
PFFY-J560DM-C	フロン22	2.94	1.3	9.52×1285×3×16×2 個	C1220T-OL



冷熱システム製作所 〒640-8686 和歌山市手平6-5-66 (073)436-2111

WT03109X03