

冷媒R410A対応

PE-RP・CAシリーズ

据付工事説明書

冷媒回路内にほこり、ゴミ、水分等が混入しないよう、従来以上に冷媒配管工事に注意してください。

ヒータレスインバーター

PE-RP50,56,63,(71),80,112,140,160CA形

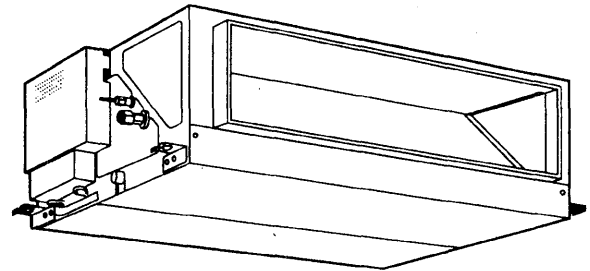
注. ()内の形名はマルチ専用機で1:1の組合せはできません。

●据付けの前に必ず室外ユニットに付属されている据付工事説明書をご一読ください。

[もくじ]

[ページ]

※安全のために必ず守ること	1 ~ 3
※室内ユニット付属品	4
1. 据付けの前に	4
2. 据付け場所の選定	4
3. 据付け前の準備	4 ~ 6
4. 室内ユニットの据付け	6
5. 冷媒配管	7・8
6. ドレン配管	9
7. 電気配線工事	10・11
8. リモコン取付け	12
9. リモコンによる機能選択	12
10. 試運転	13
11. 同時ツインシステム冷媒配管制限	14
12. 同時トリプルシステム冷媒配管制限	15
13. 同時ツイン・トリプルシステム電気配線	16・17
14. システムコントロール	18・19
15. 別売部品組込時のお願い	20



[据付けされる方へのお願い]

室内ユニットの梱包に据付報告書と保証書がセットに入っていますので、据付けをされる方は必ず全項目を書き入れて捺印の上、下記宛にご報告願います。保証書だけお客様に渡してください。

据付報告書の配布方法は次のとおりです。

- 据付報告書 (A) … 賣店の控
- (B) … 特約店・販売会社の控
- (C) … 販売会社経由三菱電機(営業所)用
- (D) … 販売会社経由三菱電機(製作所)用

不明の点がありましたら、三菱電機の担当営業所へご照会ください。

据付工事説明書内で、安全のために必ず守っていただく項目を **△警告△注意**の形で記載しました。安全を確保するために、正しい据付工事が必要です。据付工事の前に、この説明書を必ずお読みください。

安全のために必ず守ること

- 据付工事は、この「安全のために必ず守ること」をよくお読みのうえ、確実にこなしてください。
- ここに示した注意事項は、安全に関する重大な内容を記載していますので、必ず守ってください。
- 誤った取扱いをしたときに生じる危険とその程度を、次の表示で区分して説明しています。

警告	誤った取扱いをしたときに、死亡や重傷などに結びつく可能性があるもの。
注意	誤った取扱いをしたときに、傷害または家屋・家財などの損害に結びつくもの。

- 据付工事完了後、試運転を行ない異常がないことを確認すると共に、取扱説明書にそって、お客様に「安全のために必ず守ること」や使用方法、お手入れの仕方等を説明してください。また、この据付工事説明書は取扱説明書と共に、お客様で保管いただくように依頼してください。また、お使いになる方が代わる場合は、新しくお使いになる方にお渡しいただくよう依頼してください。

警告

<p>据付けは、販売店または専門業者に依頼する。</p> <ul style="list-style-type: none"> ●お客様自身で据付工事をされ不備があると、水漏れや感電、火災等の原因になります。 	<p>配線は、所定のケーブルを使用して確実に接続し、端子接続部にケーブルの外力が伝わらないように固定する。</p> <ul style="list-style-type: none"> ●接続や固定が不完全な場合は、発熱、火災等の原因になります。
<p>据付工事は、冷媒R410A用に製造された専用のツール・配管部材を使用し、この据付工事説明書に従って確実にこなす。</p> <ul style="list-style-type: none"> ●使用しているHFC系R410A冷媒は、従来の冷媒に比べ圧力が約1.6倍高くなります。専用の配管部材を使用しなかったり、据付けに不備があると破裂・けがの原因になり、また水漏れや感電・火災の原因になります。 	<p>室内外ユニットの端子盤カバー(パネル)を確実に取付ける。</p> <ul style="list-style-type: none"> ●端子盤カバー(パネル)取付けに不備があると、ほこり・水等により、感電・火災等の原因になります。
<p>台風などの強風・地震に備え、所定の据付工事を行なう。</p> <ul style="list-style-type: none"> ●据付工事に不備があると、転倒などによる事故の原因になります。 	<p>据付けや移設の場合は、冷媒サイクル内に指定冷媒以外のものを混入させない。</p> <ul style="list-style-type: none"> ●空気などが混入すると、冷媒サイクル内が異常高圧になり、破裂などの原因になります。
<p>据付けは、質量に十分に耐えるところに確実にこなす。</p> <ul style="list-style-type: none"> ●強度が不足している場合は、ユニットの落下などにより、事故の原因になります。 	<p>別売品は、必ず当社指定の部品を使用する。</p> <ul style="list-style-type: none"> ●取付けは専門の業者に依頼してください。ご自分で取付けをされ、不備があると、水漏れや感電、火災等の原因になります。
<p>小部屋に据付ける場合は万一冷媒が洩れても限界濃度を超えない対策を行なう。</p> <ul style="list-style-type: none"> ●限界濃度を超えない対策については、販売店にご相談ください。万一、冷媒が洩れて限界濃度を超えると酸欠事故の原因になります。 	<p>改造は絶対にしない。</p> <ul style="list-style-type: none"> ●修理は、お買い上げの販売店にご相談ください。改造したり修理に不備があると水漏れや感電、火災等の原因になります。
<p>作業中に冷媒が洩れた場合は、換気する。</p> <ul style="list-style-type: none"> ●冷媒が火気に触れると、有毒ガスが発生する原因になります。 	<p>お客様自身で移動・再据付けはしない。</p> <ul style="list-style-type: none"> ●据付けに不備があると水漏れや感電、火災等の原因になります。お買い上げの販売店または専門業者にご相談ください。
<p>電気工事は電気工事士の資格がある方が、「電気設備に関する技術基準」「図線規程」及びこの据付工事説明書に従って施工し、必ず専用回路とし、かつ定格の電圧・ブレーカーを使用する。</p> <ul style="list-style-type: none"> ●電源回路容量不足や施工不備があると感電、火災等の原因になります。 	<p>設置工事終了後、冷媒が洩れていないことを確認する。</p> <ul style="list-style-type: none"> ●冷媒が室内に洩れ、ファンヒーター、ストーブ、コンロなどの火気に触れると、有毒ガスが発生する原因になります。
<p>冷媒配管は、JIS H 3300「銅及び銅合金継目無管」のC1220のりん脱酸銅を使用し、配管接続を確実にこなす。</p> <ul style="list-style-type: none"> ●配管接続に不備があると、アース接続が不十分となり感電の原因になります。 	

据付けをする前に（環境）



注意

次の場所への据付けは避ける。
 可燃性ガスの洩れる恐れがあるところ
 硫黄系ガス、塩素系ガス、酸・アルカリ等、機器に影響する物質の発生するところ
 機械油を使用するところ
 車両・船舶など移動するものへの設置
 高周波を発生する機械を使用するところ
 化粧品、特殊なスプレーを頻繁に使用するところ
 海浜地区等塩分の多いところ
 積雪の多いところ

●性能を著しく低下させたり、部品が破損したりする原因になります。

可燃性ガスの発生・流入・滞留、洩れの恐れがある場所へは据付けない。

●万一ガスがユニットの周囲にたまると、発火・爆発の原因になります。

精密機器・食品・動植物・美術品の保存等特殊用途には使用しない。

●保存物の品質低下等の原因になります。

濡れて困るものの上にユニットを据付けない。

●湿度が80%を超える場合やドレン出口が詰まっている場合は、室内ユニットからも露が落ちる場合もあります。また、暖房時には室外ユニットよりドレンが垂れますので、必要に応じ室外ユニットの集中排水工事をしてください。

病院、通信事業所などの厨房に据付けされる場合は、火災に対する備えを充分に行なう。

●インバータ機器、自家発電機、高周波医療機器、無線通信機器の影響によるエアコンの誤動作や故障の原因になったり、エアコン側から医療機器あるいは通信機器へ影響を与え人体の医療行為を妨げたり、映像放送の乱れや雑音など弊害の原因になります。

据付け（移設）工事をする前に



注意

製品の運搬は充分注意して行なう。

●20kg以上の製品は原則として2人以上で行なってください。
 PPバンドなど所定の位置以外をもって製品を動かさないでください。
 素手でフィンなどに触れるとケガをする場合がありますので保護具をご使用ください。

梱包材の処理は確実に行なう。

●梱包材には「クギ」等の金属あるいは、木片等を使用していますので放置状態にしますとさし傷などのケガをする恐れがあります。

冷媒配管の断熱は結露しないように確実に行なう。

●不完全な断熱施工を行なうと配管等表面が結露して、露たれ等が発生し、天井・床その他、大切なものを濡らす原因になります。

ドレン配管は、据付け工事説明書に従って確実に排水できるよう施工し、結露が生じないように断熱処理すること。

●配管工事に不備があると、水漏れし、天井・床その他家財等を濡らす原因になります。

据付け台等が傷んだ状態で放置しない。

●傷んだ状態で放置するとユニットの落下につながり、ケガ等の原因になります。

エアコンを水洗いしない。

●感電の原因になります。

電気工事をする前に



注意

電源には必ず漏電遮断器を取付ける。

●漏電遮断器が取付けられていないと感電の原因になります。

電源配線は、電流量に合った規格品の電線を使用すること。

●漏電や発熱・火災等の原因になります。

電源配線は張力が掛からないように配線工事をする。

●断線したり、発熱・火災等の原因になります。

アース工事を行なう。

●アース線は、ガス管、水道管、避雷針、電話のアース線に接続しないでください。アースが不完全な場合は、感電の原因になります。

正しい容量のブレーカー（漏電遮断器、手元開閉器（開閉器+B種ヒューズ）、配線用遮断器）を使用する。

●大きな容量のブレーカーを使用すると故障や火災の原因になります。

元電源を切った後に電気工事をする。

●感電、故障や動作不良の原因になります。

試運転をする前に



注意

運転を開始する12時間以上前に電源を入れる。

●電源を入れてすぐ運転開始すると、故障の原因になります。
 シーズン中は電源を切らないでください。

パネルやガードを外した状態で運転をしない。

●機器の回転物、高温部、高電圧部に触れると、巻き込まれたり、やけどや感電によるケガの原因になります。

フィルターを外したまま運転をしない。

●内部に油、ゴミが詰まり、故障の原因になります。

濡れた手でスイッチを操作しない。

●感電の原因になります。

運転中の冷媒配管を素手で触れない。

●運転中の冷媒配管は流れる冷媒の状態により低温と高温になります。素手で触れると凍傷や、やけどになる恐れがあります。

運転停止後、すぐに電源を切らない。

●必ず5分以上待ってください。
 水漏れや故障の原因になります。

冷媒R410A使用機器使用上のお願い

冷媒配管は新規配管をご使用ください。

- 冷媒R22で使用していた既設配管を使用する場合は下記点に注意してください。
 - ・フレアナットは製品に付属されているもの（JIS第2種）に交換してください。また、フレア部は新たにフレア加工してください。（7ページ参照）
 - ・薄肉配管の使用は避けてください。（7ページ参照）

冷媒配管はSUS304「鋼及の銅合金無鉛管」のC1220のり脱酸管を使用する。

管の内外面は美麗であり、使用上有毒なオイル酸化物、ゴミ、汚れ等が管内に付着しないことを確認する。また配管の肉厚は所定のもの（7ページ参照）を使用する。

- 冷媒配管の内部にコンタミネーションの付着があると冷凍機油劣化等の原因になります。

据付けに使用する配管は屋内に保管し、両端とも回収付ける直前までシールしておく。

（エポキシ等の糊またはビニール袋等に包んだ状態で保管）

- 冷媒回路内にほこり、ゴミ、水分が混入しますと、油の劣化・圧縮機故障の原因になります。

フレア部に塗布する冷媒機油は、エポキシ油又はエーテル油又はアルキルベンゼン油（少量）を使用する。

- 鉱油が多量に混入すると冷凍機油劣化等の原因になります。

冷媒R410A以外の冷媒は使用しない。

- 冷媒R410A以外（R22等）の冷媒を使用すると、塩素により冷凍機油劣化等の原因になります。

逆流防止器付真空ポンプを使用する。

- 冷媒回路内に真空ポンプ油が逆流し、機器の冷凍機油劣化等の原因になります。

下記の道具は冷媒R410A専用ツールを使用する。

- 冷媒R410A用として下表の専用ツールが必要となります。お問い合わせは最寄りの「三菱電機システムサービス」へご連絡ください。

冷媒R410A専用器具	
ゲージマニホールド	フレアツール
チャージホース	出し代調整用銅管ゲージ
ガス漏れ検知器	真空ポンプ用アダプター
トルクレンチ	冷媒充填用電子はかり

工具類の管理に注意する。

- 冷媒回路内にほこり、ゴミ、水分等が混入しますと、冷凍機油劣化の原因になります。

チャージングシリンダを使用しない。

- チャージングシリンダを使用すると冷媒の組成が変化し、能力不足等の原因になります。

室内ユニット付属品

本ユニットには下記同梱部品が付属されておりますので据付前に確認してください。

品番	付属品	個数
①	断熱パイプ (小)	1ヶ
②	フレア断熱	1ヶ
③	パンタイ (小)	1ヶ
④	パンタイ (大)	6ヶ

品番	付属品	個数
⑤	ドレンホース	1ヶ
⑥	座金	8ヶ
⑦	断熱パイプ (大)	1ヶ
⑧	ホースクランプ	1ヶ

(断熱パイプ
冷媒配管
ドレン配管
配線)

現地御手配品詳細はP9,P10を参考にしてください。

1. 据付けの前に

ユニット運搬・据付け等のとき、ユニットに傷をつけないようにしてください。

2. 据付け場所の選定

室内ユニット

- 吹出し空気が部屋全体に行き渡るところ。
- 据付け・サービス時の作業スペースが確保できる場所。
- 侵入外気の影響のない場所。
- 吹出し空気、吸込み空気の流れに障害物のない場所。
- テレビ、ラジオより1m以上離れたところ。
(映像の乱れや雑音が生じることがあります。)
- 吹出し口側に火災報知器(センサー部)が位置しないようにしてください。
(暖房運転時に吹出し温風により火災報知器が誤作動する恐れがあります。)

ワイヤレス対応室内ユニット

- 蛍光灯、白熱灯よりできるだけ離れたところ。
(ワイヤレス機種の場合、ワイヤレスリモコンでの正常な操作ができなくなることがあります。)

※ユニットの重量に、充分耐える強固な構造の天井に据付けてください。

※お客様が容易に触られない2.5m以上の場所等に据付けてください。

次のような場所でご使用になりますと、エアコンの故障のもとになりますので避けてください。

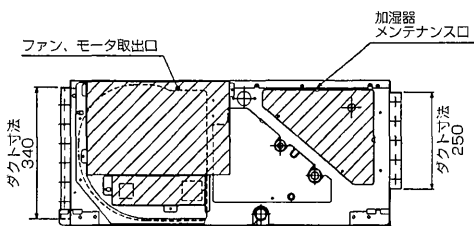
- 機械油の多いところ。
- 温泉地帯。
- 海浜地区など塩分の多いところ。
- 硫化ガスのあるところ。
- 粉の飛散があるところ。
- 多量の蒸気があるところ。
- 酢(酢酸)を多量に使用するとき。
- 可燃性ガスのあるところ。
- 高圧配電線のあるところ。
- その他周囲の雰囲気特殊なところ。
- 油の飛沫や油煙のたちこめる場所(調理場や機械工場など)ではプラスチックが変質破損することがありますので、ご使用は避けてください。
- 高周波機器、無線機器などがあるところ。(誤動作します)
- クレーン車、船舶など移動するものへの設置。
- 積雪により室外ユニットが塞がれるところ。

警告 据付けは、重量に充分耐える場所に確実に行う。
●強度不足の場合は、ユニットの落下により、ケガの原因になります。

3. 据付け前の準備 ●天井開口穴・吊ボルトピッチ・各配管・各ダクトの位置関係 (単位mm)

◆据付・サービススペースの確保

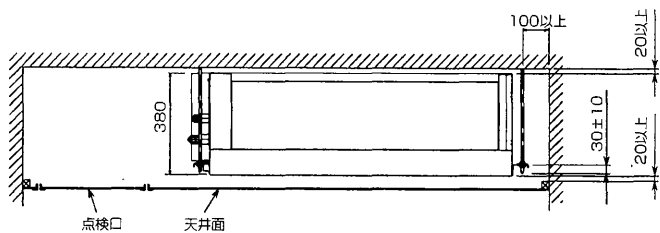
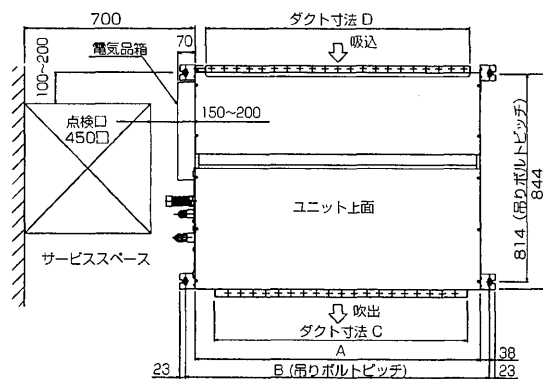
加湿器、送風機のメンテナンスの妨げになりますので、冷媒配管、ドレン配管、配線その他は下図の斜線部及び、点検口にかかることのないように施工してください。



注1) サービスメンテナンスのため、指定位置に必ず点検口を設置してください。

注2) 別売内蔵形加湿器を組み込みの際には、メンテナンスのために1ランク大きい(600×600)点検口を設けてください。詳細は、加湿器組み込みの外形図を参照願います。

形名	A	B	C	D
50~71	680	754	550	600
80	930	1004	800	850
112~160	1130	1204	1000	1050



3. 据付け前の準備

●天井開口穴・吊ボルトピッチ・各配管・各ダクトの位置関係 (単位mm)

◆室内外組合せ

室内ユニットと室外ユニットの組合せは室外ユニット側の据付工事説明書を参照ください。

◆複数台設置される場合のお願い (グループ制御含む)

据付工事・サービスマンテナンス時に個々の室内・室外ユニットの組合せや、グループ制御時のユニットアドレス (ユニット号機) の確認がしやすいように、室内ユニットの製品名板に組合せ番号・記号が記入できますので利用ください。

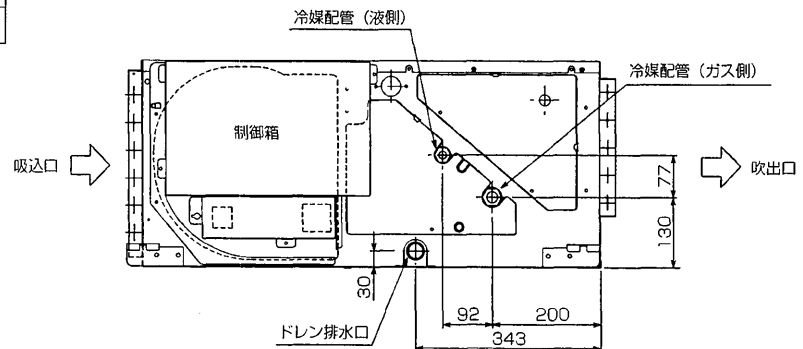
◆別売部品の取付け

⚠警告

加湿器・高性能フィルタ等の別売部品は必ず当社指定の製品を使用してください。また、取付けは専門の業者に依頼してください。ご自分で取付けをされ不備があると水漏れ、感電、火災等の原因になります。

◆冷媒配管・ドレン配管位置

項目	機種		
	50・56	63～160	
冷媒配管 (フレア接続)	液管	φ6.35	φ9.52
	ガス管	φ12.7	φ15.88
ドレン配管	VP-25		



◆吊りボルトの設置

※吊りボルトはM10をご使用ください。吊りボルトは現地手配です。

●吊り下げ構造 (吊り下げる箇所を強固な構造にします。)

●天井の処理……建物の構造により異なりますので、くわしくは建築、内装業者とご相談ください。

①天井板取外し範囲……客先天井の水平度を正しく保ち、天井板の振動を防ぐためには必ず天井下地 (骨組：野縁と野縁受け) の補強が必要です。

②天井下地を切断撤去してください。

③天井下地切断端の補強、および天井板の端固定用の天井下地を追加してください。

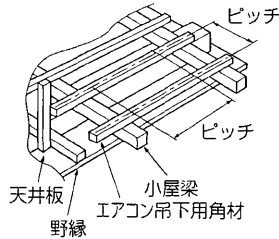
3. 据付け前の準備

●天井開口穴・吊ボルトピッチ・各配管・各ダクトの位置関係 (単位mm)

◆吊り下げ構造 ※吊り下げ箇所は強固な構造にします。また、ダクター等を利用すると吊り下げが容易です。

【木造・簡易鉄筋の場合】

- 小屋梁（はり・平屋建て）または2階梁（2階建て）を強度メンバーとしてください。
- ユニット吊り下げには丈夫な角材を用いてください。
梁間が 90cm以下の場合 = 6 cm角以上の角材
梁間が 180cm以下の場合 = 9 cm角以上の角材



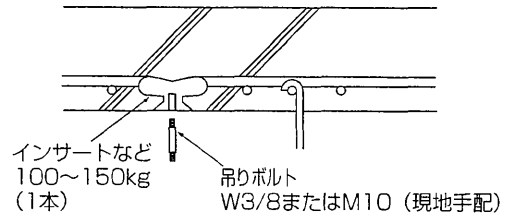
製品質量

形名	50	56~71	80	112~160
質量 (kg)	44	45	50	70

注) 吊りボルトピッチは◆据付・サービススペースの確保を参照ください。

【鉄筋の場合】

- 下図の方法で吊ボルトを固定するか、またはアングル・角材などを利用して吊ボルトを取付けます。



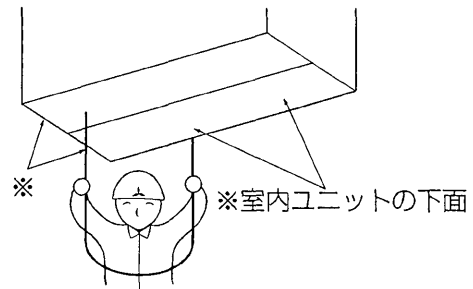
4. 室内ユニットの据付け

◆ユニット本体の吊り下げ

- 室内ユニットは、据付場所まで梱包のまま搬入してください。
- 室内ユニットの吊込みは、アッパー等で本体を持ちあげ吊りボルトに通してください。
- 室内ユニットの設置は、天井張り工事前に施工してください。

◆本体の位置確認および吊りボルトの固定

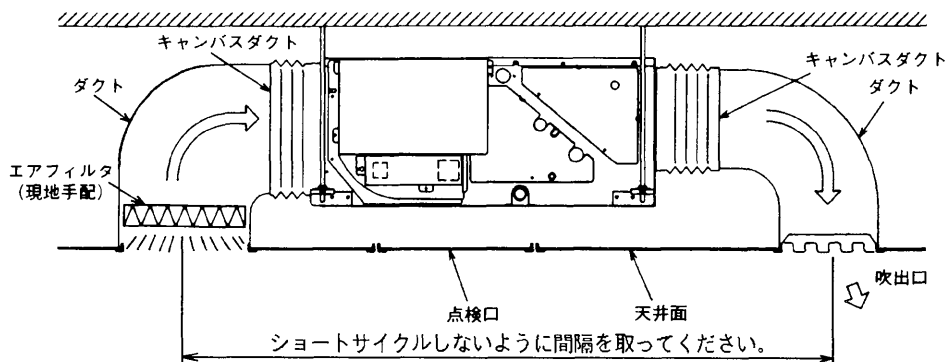
- 右図の※印の面が水平になっているか水準器、又はビニールチューブに水を入れて確認した後、吊りボルトのナットを確実に締め付け本体と吊りボルトを固定してください。
- ドレン水の排水を確実にを行うため、本体の吊り下げ時、水準器等を使用して、必ず水平に吊り下げてください。



ダクト接続

- ダクトの接続には、ユニットとダクトの間にキャンバスダクトを入れてください。
- ダクト部品には不燃性材料を使用してください。
- 吸込ダクトフランジ、吹出ダクトフランジ、吹出ダクトは結露防止のため充分な断熱を行ってください。

△注意 ユニットの据付けは必ず水平に据付けること。
据付けに不備があると、露たれ、騒音の原因になります。



5. 冷媒配管

冷媒R410A機種としての注意点

- 下記注意点以外に④ページの冷媒R410A使用機器使用上のお願ひも再度確認してください。
- フレア接続部に塗布する冷凍機油は、エステル油またはエーテル油またはハードアルキルベンゼン油（少量）を使用してください。
- 冷媒配管はJIS H 3300「銅及び銅合金継目無管」のC 1220のりん脱酸銅を使用してください。また、冷媒配管は、下表に示す肉厚のものをご使用ください。また管の内外面は美麗であり、使用上有害なイオウ、酸化物、ゴミ、切粉等（コンタミネーション）の付着がないことを確認してください。

φ 6.35 肉厚0.8mm	φ 9.52 肉厚0.8mm	左記以外の薄肉配管は、絶対に使用しないでください。
φ 12.7 肉厚0.8mm	φ 15.88 肉厚1.0mm	



警告 据付けや移設の場合は、冷媒サイクル内に指定冷媒(R410A)以外のものを混入させない。

- 空気などが混入すると、冷媒サイクル内が異常高圧になり、破裂などの原因になります。

■ 既設配管を流用する場合のリプレース運転については室外ユニットの据付工事説明書を参照してください。（室外ユニットRP112～RP160形）

■ 冷媒配管からの水たれ防止のため、充分な防露断熱工事を施工してください。

■ 市販の冷媒配管を使用の場合は、液管・ガス管共に必ず市販の断熱材を巻いてください。（断熱材……耐熱温度100℃以上・厚み12mm以上）

■ 真空引き及びバルブ開閉操作は、室外ユニットの据付工事説明書を参照してください。

■ 冷媒チャージと許容配管長について

- 配管長30mまで冷媒追加チャージ不要です。配管長が30mを超える場合は下表に従い冷媒R410Aを追加チャージしてください。

室外ユニット	許容配管長	許容高低差	バンド数	冷媒追加チャージ量 (kg)			
				31～40m以下	41～50m以下	51～60m以下	61～75m以下
PUZ-RP40～RP56形	50m以下	30m以下	15以内	0.2kg	0.4kg	—	—
PUZ-RP63～RP80形	75m以下			0.6kg	1.2kg	—	—
PUZ-RP112～RP160形				0.6kg	1.2kg	1.8kg	2.4kg

※冷媒追加チャージは、延長配管及び室内ユニットを真空引きした後、室外ユニットの低圧側から実施してください。

その他、本説明書冒頭の「冷媒R410A使用機器使用上のお願ひ」もあわせてご覧ください。

作業手順

1. 室内ユニットのフレアナット及びキャップを取外す
2. 液管・ガス管をフレア加工し、フレアシート面に冷凍機油（現地手配）を塗布
3. 冷媒配管を素早く接続
※フレアナットは、必ずトルクレンチを用いダブルスパナにて下表の締付力で締める
4. ガス管に付属のパイプカバー③をユニット外面に押し当てて巻く
5. 液管に付属のパイプカバー④をユニット外面に押し当てて巻く
6. 付属のバンド⑤（大）にて、各パイプカバー③④の両端を締付け（端面から20mm）



フレアナット飛びに注意！
（内部に圧力がかかっています）

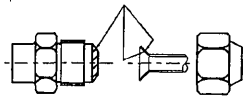
- フレアナットは以下の手順で外してください。
- ① 「シュー」と音がするまでナットを緩める。
- ② ガスが完全に抜けるまで（音がしなくなるまで）放置する。
- ③ ガスが完全に抜けたことを確認してナットを取外す。

パイプ径 (mm)	A寸法 (mm)		
	R410A用フレアナット式	従来(R22・R407C)のフレアナット式	リジッド(ガラス系)式
φ 6.35 (1/4")	0～0.5	1.0～1.5	1.5～2.0
φ 9.52 (3/8")	0～0.5	1.0～1.5	1.5～2.0
φ 12.70 (1/2")	0～0.5	1.0～1.5	2.0～2.5
φ 15.88 (5/8")	0～0.5	1.0～1.5	2.0～2.5

※従来のツールを使って冷媒R410A用のフレア加工をする場合は、上表を参考に加工してください。

出し代調整用の銅管ゲージを使用すれば、A寸法が確保できます。

フレアシート面全周にエステル油またはエーテル油またはハードアルキルベンゼン油を少量塗布
※ネジ部分には塗布しないでください。（フレアナットがゆるみ易くなります。）



※フレアナットは、必ず本体に取付けられているものを使用してください。（市販品を使うと割れることがあります）

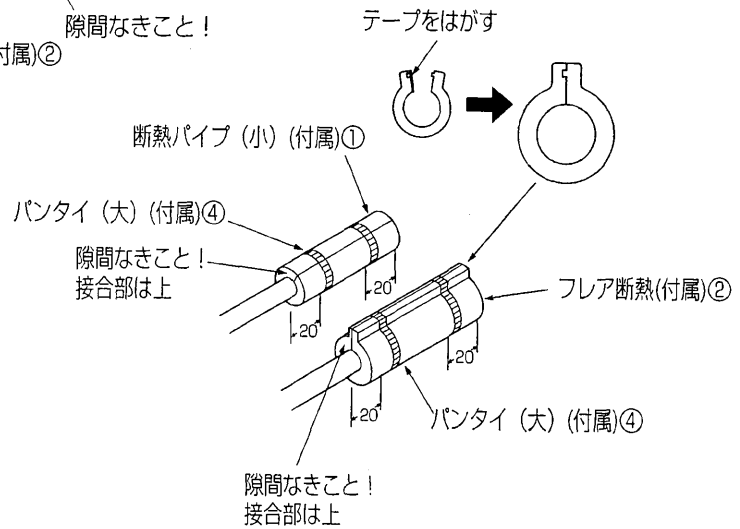
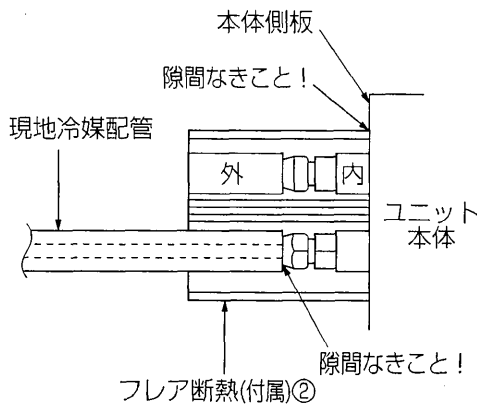
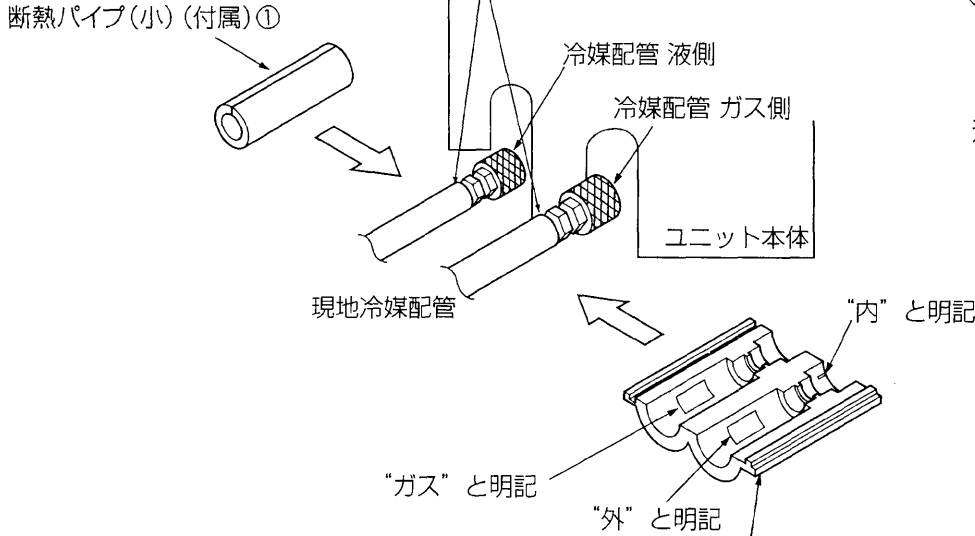
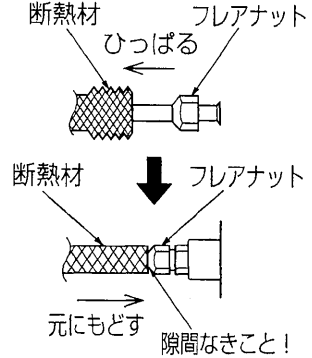
銅管外径 (mm)	フレア寸法 φB寸法 (mm)	締付力 (N・m, kgf・cm)
φ 6.35	8.7～9.1	14～18 (140～180)
φ 9.52	12.8～13.2	34～42 (340～420)
φ 12.70	16.2～16.6	49～61 (490～610)
φ 15.88	19.3～19.7	68～82 (680～820)

5. 冷媒配管

◆冷媒配管接続口についてお願い

●冷媒配管接続完了後、接続口(フレア接続部)を下図の如く断熱パイプにて断熱処理をお願いします。

注) 現地冷媒配管にフレアナットを差し込みフレア拡管する際に断熱材を引っ張り拡管後、断熱材を元にもどしてください。
銅配管が露出しますと結露の原因となりますから、細心の注意をはらってください。



6. ドレン配管

- ドレン配管の施工時は以下に示す事柄を必ず守ってください。
- ドレン配管は下り勾配 (1/100以上) となるようにしてください。
- ドレン配管は、イオウ系ガスが発生する下水溝には、直接入れないでください。
- 接続部から水漏れのないように確実に施工してください。
- 水タレが起こらないように、断熱工事を確実に行ってください。
- 室内を通るドレン配管は、必ず市販の断熱材 (発泡ポリエチレン比重0.03・厚さ、下表による) を巻いてください。

①断熱材の厚さは、配管のサイズにより選定すること。

配管サイズ	断熱材の厚さ
6.4mm～25.4mm	10mm以上
28.6mm～38.1mm	15mm以上

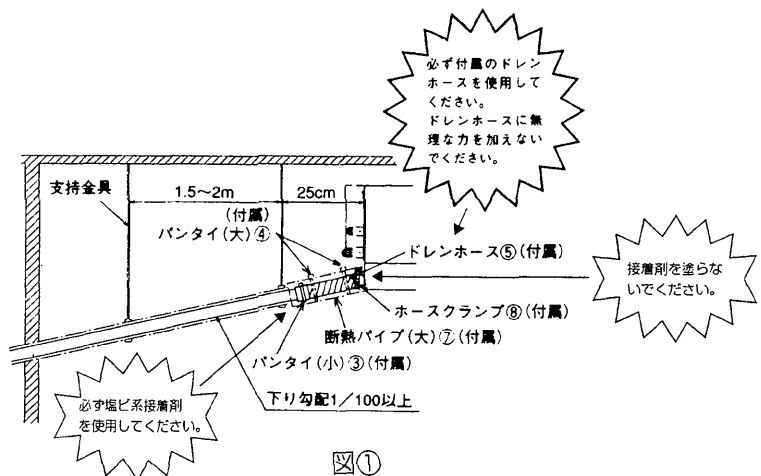
②最上階又は高温多湿の条件下で使用する場合は、上記の厚さ以上にする必要があります。

③客先指定の仕様がある場合は、それに従ってください。

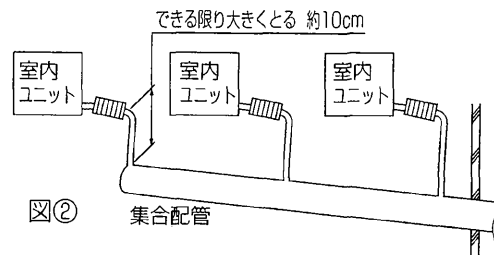
- 施工後、ドレンが排出されていることを、ユニットドレン口可視化部及びドレン配管最終出口部で確認してください。

◆ドレン配管工事

- 1.ドレン配管は室外側 (排水側) が下り勾配 (1/100以上) となるようにし、途中にトラップや山越えを作らないようにしてください。(図①)
 - 2.ドレン配管の横引きは20m (高低差は含みません) 以下にしてください。また、ドレン配管が長い場合には途中に支持金具を設けてドレン配管の波打ちをなくしてください。
エア抜き管は絶対につけないでください。ドレンが吹出する場合があります。
 - 3.ドレン配管は硬質塩ビパイプ一般管VP-25(外径φ32)を使用してください。
 - 4.集合配管の場合図②のように、本体ドレン出口より10cm低い位置に集合配管がくるようにしてください。
 - 5.ドレン配管の排水口部の臭気トラップは設けないでください。
 - 6.ドレン配管の出口は臭気が発生する恐れのない場所に施行してください。
 - 7.ドレン配管はイオウ系ガスの発生する下水溝に直接入れないでください。
- 注) ドレンホースを曲げる場合は自然な曲げ (目安45°以内) とし、ホースに無理な力が加からないようにしてください。



室内ユニット排水出口は、絶対に接着剤による接続を行わないでください。(接着剤では接着困難です)
ドレンアップメカのサービスができなくなります。
また、接続口の樹脂が、接着剤によって侵されて割れる可能性があります。
但し、室内ユニット排水出口以外の、各接続部は、塩ビ系接着剤で接着してください。



▲注意

ドレン配管は、確実に排水するよう配管し、結露が生じないように保温してください。配管工事に不備があると水漏れし、家財等を濡らす原因になります。

▲注意

ドレンホース接続時に使用する接着剤は、必ず塩ビ系の接着剤を使用してください。塩ビ系以外の接着剤を使用すると、水漏れし、家財等を濡らす原因になります。
但し、室内ユニット排水出口側には、絶対に接着剤を塗らないでください。

7. 電気配線工事

※電気工事についてのご注意

⚠ 警告 電気工事は電気工事士の資格がある方が、「電気設備に関する技術基準」、「内線規程」、本説明書に従って施工し、必ず専用回路とし、かつ定格の電圧、ブレーカを使用する。
●電源回路容量不足や施工不備があると感電・火災の原因になります。

⚠ 警告 各配線は、張力が掛からないように配線工事をする。
●断線したり、発熱・火災の原因になります。

- 電源には、必ず漏電遮断器を取付けてください。
- 必ずD種接地工事を行ってください。アース線の太さはφ1.6mm以上
- 内外接続線(AC200V仕様)は電源と信号の重畳方式となっております。極性がありますから必ず端子番号どおりに接続してください。
- ユニットの外部では、リモコン線と電源配線が直接接触しないように施工してください。
- 天井裏内の配線(電源・リモコン・内外接続線)はネズミ等により、かじられ切断することもありますので、なるべく鉄管等の保護管内に通してください。
- リモコン用端子台には、200V電源を絶対に接続しないでください。(故障の原因になります)

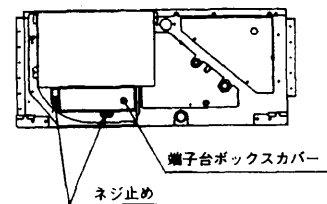
作業手順

制御ボックスのカバーに貼付けています、操作説明書の機種名と定格名板の機種名が一致しているか確認してください。

手順1.

ドライバーで、端子台ボックスのカバーを固定しているネジを取外してください。
・ネジ2個・・・図1

図1



手順2.

電源配線、伝送配線及びリモコン配線を行ってください。・・・図2

手順3.

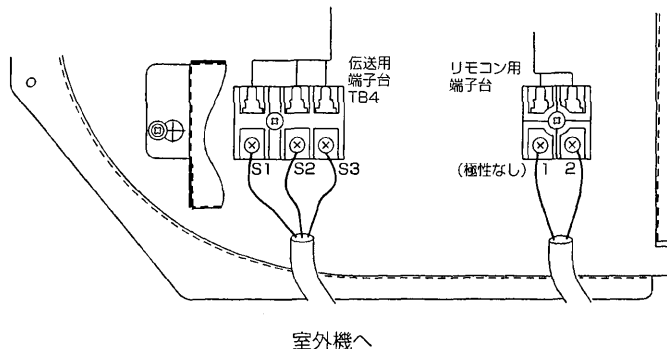
配線が終わりましたら、ゆるみ誤りのないことを再度確認の上制御ボックスのカバーの取外しとは、逆の手順で端子台ボックスに取付けてください。

注) 端子台ボックスのカバーを取付ける際、配線をはさみ込まないでください。断線の原因となります。

⚠ 注意

電源配線は、張力がかからないように配線工事をしてください。断線したり、発熱・火災の原因になります。

図2



◆機外静圧切替をされる場合

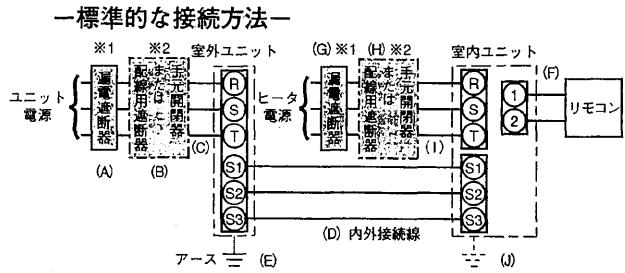
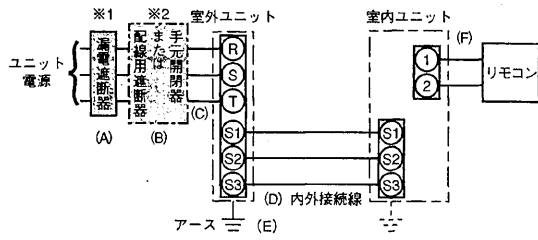
本室内ユニットは、機外静圧50Pa/100Pa/200Pa（別売部品が組込まれていない状態）を3段階切替することが可能です。制御ボックス内に付属の中継コネクタにより切替えることができますので、詳細は制御ボックスカバーに貼付けています操作説明書に従い実施願います。

7. 電気配線工事

■電源配線は、分岐開閉器、室内、室外の配線パターンとして下記の方法があります。
 事前に電力会社にご相談の上、その指示に合った配線をしてください。
 配線にあたっては、「電気設備に関する技術基準」及び「内線規程」に従ってください。

【ヒータレス機種の場合】

【ヒータ付機種の場合】



- ※1 電源には必ず漏電遮断器を取付けてください。
 漏電遮断器は、インバーター回路用遮断器（三菱電機製NV-Cシリーズまたは、その同等品）を選定してください。
- ※2 漏電遮断器が地絡保護専用の場合には、漏電遮断器と直列に手元開閉器（開閉器+B種ヒューズ）または、配線用遮断器が必要となります。

注意 正しい容量のブレーカー（漏電遮断器・手元開閉器（開閉器+B種ヒューズ）・配線用遮断器）を使用する。
 ●大きな容量のブレーカーを使用すると、故障や火災の原因になります。

ユニット電源配線

記号	(A)	(B)	(C)	(D)	(E)	
機種	漏電遮断器 定格電流	手元開閉器 開閉器容量	配線用遮断器 定格電流	電源線 太さ (mm ²)	内外接続線太さ (mm): 総延長50m以下: 総延長80m以下	アース線 太さ (mm)
PUZ-RP40S~RP56S形	20A	30A	20A	20A	3.5mm ² (φ2.0)	φ1.6
PUZ-RP63S形	30A	30A	30A	30A	5.5mm ² (φ2.6)	φ1.6
PUZ-RP80S形	30A	30A	30A	30A	5.5mm ² (φ2.6)	φ1.6
PUZ-RP40~RP63形	15A	15A	15A	15A	2.0mm ² (φ1.6)	φ1.6
PUZ-RP80形	20A	30A	20A	20A	3.5mm ² (φ2.0)	φ1.6
PUZ-RP112形	30A	30A	30A	30A	3.5mm ² (φ2.0)	φ2.0
PUZ-RP140形	30A	30A	30A	30A	5.5mm ² (φ2.6)	φ2.0
PUZ-RP160形	40A	60A	40A	40A	5.5mm ² (φ2.6)	φ2.0

() 内はVVF平形ケーブルの場合

リモコン配線

記号	(F)
機種	リモコン線太さ
全機種共通	0.3~1.25mm ² のケーブル

ヒータ電源配線

記号	(G)	(H)	(I)	(J)	
機種	漏電遮断器 定格電流	手元開閉器 開閉器容量	配線用遮断器 定格電流	ヒータ電源線 太さ	アース線 太さ
全機種共通	15A	15A	15A	2.0mm ²	φ1.6mm

確認事項

1. 漏電遮断器は下記仕様品または、同等品を選定ください。

定格電流	15A	20A	30A	40A
漏電遮断器形名	NV30-Cシリーズ	NV30-Cシリーズ	NV30-Cシリーズ	NV50-Cシリーズ
定格電流	15A	20A	30A	40A
定格感度電流	30mA	30mA	30mA	30mA
動作時間	0.1s以内	0.1s以内	0.1s以内	0.1s以内

NVは三菱電機製品の形名です

- 電線 (C) 及び (I) の太さは、20mまでの電圧降下を見込んで選定してありますので、20mを超える場合は、電圧降下を考慮して「内線規程」等に従い、お選びください。
- 内外接続線 (D) は、最大80mまで延長できます。内外接続線 (D) は、VVF平形ケーブル (3芯) を使用し、芯線の並び順に室内外ユニット端子盤S1、S2、S3へ接続してください。(S2端子への接続の芯線はVVF平形ケーブルの真中の芯線となるように接続してください。)
- 漏電遮断器は、取付け位置等により、始動電流の影響で誤動作することがありますので、選定及び設置に関しては、ご注意ください。

8. リモコンの取付け(別売部品)

■リモコンの取付けは、リモコン付属の説明書に従ってください。

■リモコンコードの総延長は500mです。

- 0.3mm²~1.25mm²の電線または2芯ケーブルを使用してください。(現地手配)
- 誤動作する場合がありますので、多芯ケーブルの使用は避けてください。
- リモコンコードはアース(建物の鉄骨部分または金属等)からできるだけ離してください。
- リモコンコードは確実にリモコンと室内ユニットの端子盤に接続してください。(極性はありません)

9. リモコンによる機能選択

●設定の手順、操作方法はリモコンに付属の説明書に従ってください。

■据付状態に応じて、リモコンにより下記の機能選択を行うことができます。

(リモコンからしか操作できません)

●機能選択項目

(1)00号機を選択して設定する項目

モード	設定内容	モード番号	設定番号	初設定	チェック欄	備考
停電自動復帰	無し	01	1	<input type="radio"/>		電源回復後、約4分間待機が必要です。
	有り		2			
室温検知位置	同時運転室内ユニット平均	02	1	<input type="radio"/>		
	リモコン接続室内ユニット固定		2			
	リモコン内蔵センサー		3			
ロスナイ接続	接続無し	03	1	<input type="radio"/>		
	接続有り(室内ユニット外気取入れ無し)		2			
	接続有り(室内ユニット外気取入れ有り)		3			
自動運転モード	省エネサイクル自動 有効	05	1	<input type="radio"/>		
	省エネサイクル自動 無効		2			

(2)01~03号機またはAL号機を選択して設定する項目

- 単独システムの室内ユニットに設定する場合は、01号機を選択して設定します。
- 同時ツイン、トリプルの各室内ユニットごとに設定する場合は、01~03号機をそれぞれ選択して設定します。
- 同時ツイン、トリプルの各室内ユニットすべて同一に設定する場合は、AL号機を選択して設定します。

モード	設定内容	モード番号	設定番号	初設定	チェック欄	備考
フィルターサイン	100時間	07	1			
	2500時間		2			
	フィルターサイン表示無し		3	<input type="radio"/>		

【お願い】 工事完了後、機能選択により室内ユニットの機能を変更した場合は、必ず全ての設定内容を上表のチェック欄に○印等で記入してください。

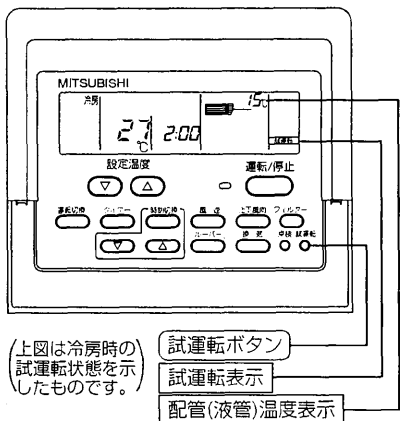
10. 試運転

■試運転の前に

- 室内・室外ユニット据付け・配管・配線作業終了後、冷媒洩れ・各配線の緩み及び極性間違いがないか今一度確認してください。
- 室外ユニットの電源端子台(R、S、T)と大地間を500Vメガーで計って、1.0MΩ以上あることを確認してください。
ヒータ付機種の場合には、ヒータ電源端子も同様に確認してください。
※内外接続用端子台(S1,S2,S3)とリモコン用端子台(1,2)には、絶対にかけないでください。故障の原因になります。
- 電源を入れる前に室外ユニット基板の試運転スイッチ(SW4)がOFFであることを確認してください。
- 圧縮機保護のため運転を開始する12時間以上前に電源を入れてください。
- 機種により風量設定・停電自動復帰などの機能を切換える必要がある場合は、リモコンによる機能選択を参照して設定変更してください。
- 冷媒R22の既設配管を流用する場合のリブレース運転については室外ユニットの据付工事説明書を参照ください。
(室外ユニットRP112~RP160形)

■試運転方法

試運転前に必ず取扱説明書を一読ください。(特に安全のために必ず守ることの項目)



(上図は冷房時の試運転状態を示したものです。)

試運転ボタン
試運転表示
配管(液管)温度表示

操作手順

1. 電源を入れる	リモコンの室温表示部が“HO”表示の時はリモコン操作ができません。“HO”が消灯してから操作してください。 電源投入後、“HO”は約2分間表示されています。※1
2. 試運転 ボタンを2度押す	“試運転”を表示します。
3. 運転切換 ボタンを押す	冷房運転…冷風の吹出しを確認 暖房運転…温風の吹出しを確認(少し時間がかかります) 送風・ドライ運転はできません
4. 室外ユニットのファンの運転を確認	室外ユニットは、ファンの回転数をコントロールし能力制御をしています。そのため外気の状態によっては、ファンは低速で回り、能力不足にならない限りその回転数を保持します。従って、このときの外風によりファンが停止又は逆回転となることがありますが、異常ではありません。
5. 運転/停止 ボタンを押して試運転を解除する	
6. 電源を切る	

- 試運転は、2時間の「切」タイマーが作動し、2時間後に自動的に停止します。
- 試運転中の室温表示部には室内ユニット配管(液管)温度を表示します。
- 同時マルチ、個別ツインの場合は、全ての室内ユニットが確実に運転することを確認してください。
誤配線等でも異常表示しない場合があります。

※1 電源投入後、システム立上げモードとなり、リモコンの運転ランプ(赤)と室温表示部の“HO”が点滅します。また、室内基板のLEDは、LED1が点灯、LED2が点灯(アドレス0の場合)、または消灯(アドレス0でない場合)、LED3が点滅します。室外基板のLEDは、LED1(緑)とLED(赤)が点灯します。(システム立上げモード終了後にLED2(赤)は消灯します。) 室外基板のLEDがデジタル表示の場合は、“00”と“00”が1秒毎に交互に表示されます。

- 以上の操作により正常に動作しない場合は下記の原因が考えられますので原因を取り除いてください。
(下記の症状は試運転モードでの判定です。尚、表中の“立上げ”表示とは上記※1の表示を意味します。)

リモコン表示	症状	原因
リモコンが“HO”表示して操作ができない	“立上げ”表示後、緑のみ点灯<00>	●電源投入後約2分間は、システム立上げ中で“HO”を表示します(正常動作)
電源投入後約3分間“HO”表示後にエラーコード表示する	“立上げ”表示後、 緑1回/赤1回の交互点滅<F1,F2> “立上げ”表示後、 緑1回/赤2回の交互点滅<F3,F5,F9>	●室外ユニット端子台(R,S,TとS1,S2,S3)の誤接続 ●室外ユニット電源端子台(R,S,T)の欠相、逆相 ●室外ユニット保護装置コネクタのオープン
電源を投入し“HO”表示後に“EE”または“EF”を表示する	“立上げ”表示後、 緑2回/赤4回の交互点滅<00,EF>	●室外ユニットが組合せ対象外である
リモコンの運転/停止ボタンをONしても表示が出ない(運転ランプが点灯しない)	“立上げ”表示後、 緑2回/赤1回の交互点滅<EA,Eb> “立上げ”表示後、緑のみ点灯<00>	●内外接続配線間違い(S1,S2,S3の極性間違い) ●リモコン伝送線ショート ●アドレス0の室外ユニットがない(アドレスが0以外になっている) ●リモコン伝送線断線
リモコン運転操作しても運転表示するが、その後すぐ消える	“立上げ”表示後、緑のみ点灯<00>	●機能選択解除後、約30秒間は運転できません。(正常動作)

※リモコンの「点検」ボタンを連続2度押して自己診断ができます。エラーコードの表示内容は下表をご覧ください。

液晶表示	不具合内容	液晶表示	不具合内容	液晶表示	不具合内容
P1	吸込みセンサー異常	P8	配管温度異常	E6~EF	室内ユニット-室外ユニット間の通信異常
P2	配管(液管)センサー異常	P9	配管(二相管)センサー異常	----	異常履歴無し
P4	ドレンセンサー異常	U0~UP	室外ユニット不具合	FFFF	該当ユニット無し
P5	ドレンオーバーフロー保護作動	F1~F9	室外ユニット不具合		
P6	凍結/過昇保護作動	E0~E5	リモコン-室内ユニット間の通信異常		

室内基板上的LED表示(LED1,2,3)の内容は下表をご覧ください。

LED	内容
LED1(マイコン電源)	制御用電源の有無を表示しています。常時点灯していることを確認してください。
LED2(リモコン給電)	ワイヤードリモコンへの給電有無を表示しています。室外ユニットアドレス0に接続された室内ユニットのみ点灯します。
LED3(室内外通信)	室内ユニット-室外ユニット間の通信を表示しています。常時点滅していることを確認してください。

11. 同時ツインシステム 冷媒配管制限

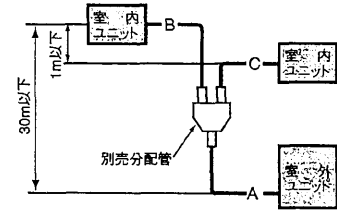
■ 室外ユニットにより、冷媒配管長さ・ベンド数・室内ユニットの高低差の制限が異なりますのでご注意ください。

室外ユニット	許容配管長合計 A+B+C	A+B又は A+C	チャージレス配管長 A+B+C	B-C	ベンド数
PUZ-RP80形	50m以下	/	30m以下	8m以下	15以内
PUZ-RP112~RP160形	75m以下				

※ 冷媒追加チャージは、室外ユニット内部の低圧側配管に接続されたチェックバルブを使用してください。

1. 配管長さに応じて下記冷媒量を追加チャージしてください。

室外ユニット	A+B+C 冷媒追加チャージ量 (kg)				
	30m以下	31~40m以下	41~50m以下	51~60m以下	61~75m以下
PUZ-RP80形	追加充填不要	0.6kg	1.2kg	/	/
PUZ-RP112~RP160形					



- ベンド数は、 $\langle A+B \rangle$, $\langle A+C \rangle$ の間で8ヶ所以内、総数で15ヶ所以内としてください。
- 室内外ユニットの高低差は、室内ユニットが室外ユニットに対し上でも下でも同じです。

- 室外ユニットのストップバルブは全閉（工場出荷仕様）のままとし、冷媒配管全てを接続後、室外ユニットのストップバルブのサービスポート口から真空引きを行なってください。
- 上記作業完了後、室外ユニットのストップバルブの弁棒を全開にすることにより、冷媒回路がつながります。
ストップバルブの取扱いは、室外ユニット側に表示してあります。

(お願い)

- フレアシート面には、必ず冷凍機油を塗布してください。
ネジ部には塗布しないでください。（フレアナットがゆるみ易くなります）
- 配管接続は、必ずダブルスパナにて行ってください。
- 室内側の配管接続部は、付属の断熱材により確実に断熱してください。
- 配管接続後に、必ずガス洩れをチェックしてください。
- 配管のロウ付は、必ず無酸化ロウ付にて行ってください。

● 配管サイズ

	能力形名	液管		ガス管	
		φ	φ	φ	φ
室内	40~56形	φ 6.35	φ 12.70		
	63~80形	φ 9.52	φ 15.88		
室外	80~160形	φ 9.52	φ 15.88		

12. 同時トリプルシステム 冷媒配管制限

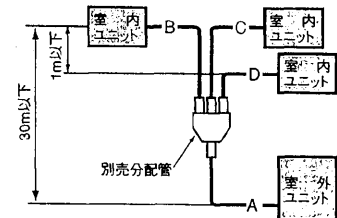
■ 室外ユニットにより、冷媒配管長さ・ベンド数・室内ユニットの高低差の制限が異なりますのでご注意ください。

室外ユニット	許容配管長合計 A+B+C+D	A+B又は A+C又は A+D	チャージャース配管長 A+B+C+D	B-C 又は B-D 又は C-D	ベンド数
PUZ-RP160形	75m以下		30m以下	8m以下	15以内

※冷媒追加チャージは、室外ユニット内部の低圧側配管に接続されたチェックバルブを使用してください。

1. 配管長さに応じて下記冷媒量を追加チャージしてください。

室外ユニット	A+B+C+D 冷媒追加チャージ量 (kg)				
	30m以下	31~40m以下	41~50m以下	51~60m以下	61~75m以下
PUZ-RP160形	追加充填不要	0.6kg	1.2kg	1.8kg	2.4kg



2. ベンド数は、〈A+B〉，〈A+C〉，〈A+D〉の間で8ヶ所以内、総数で15ヶ所以内としてください。

3. 室内外ユニットの高低差は、室内ユニットが室外ユニットに対し上でも下でも同じです。

1. 室外ユニットのストップバルブは全閉（工場出荷仕様）のままとし、冷媒配管全てを接続後、室外ユニットのストップバルブのサービスポート口から真空引きを行なってください。
2. 上記作業完了後、室外ユニットのストップバルブの弁棒を全開にすることにより、冷媒回路がつながります。ストップバルブの取扱いは、室外ユニット側に表示してあります。

(お願い)

- フレアシート面には、必ず冷凍機油を塗布してください。ネジ部には塗布しないでください。（フレアナットがゆるみ易くなります）
- 配管接続は、必ずダブルスパナにて行ってください。
- 室内側の配管接続部は、付属の断熱材により確実に断熱してください。
- 配管接続後に、必ずガス洩れをチェックしてください。
- 配管のロウ付は、必ず無酸化ロウ付にて行ってください。

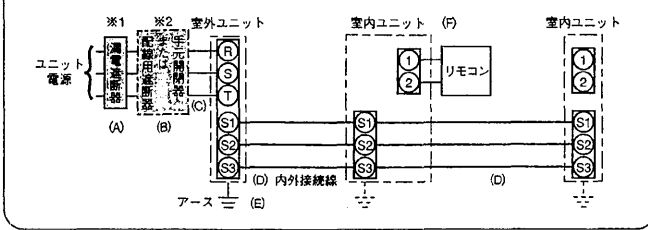
● 配管サイズ

	能力形名	液管	ガス管
室内	40~56形	φ 6.35	φ 12.70
	63~80形	φ 9.52	φ 15.88
室外	80~160形	φ 9.52	φ 15.88

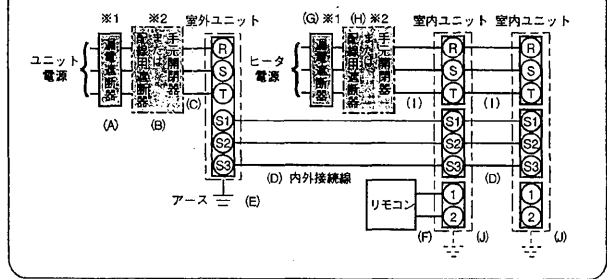
13. 同時ツイン・トリプルシステム 電気配線

■同時ツイン

【ヒータレス機種の場合】

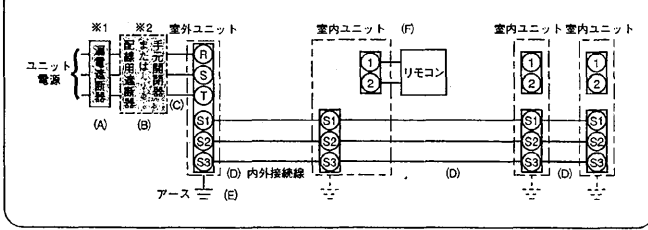


【ヒータ付機種の場合】

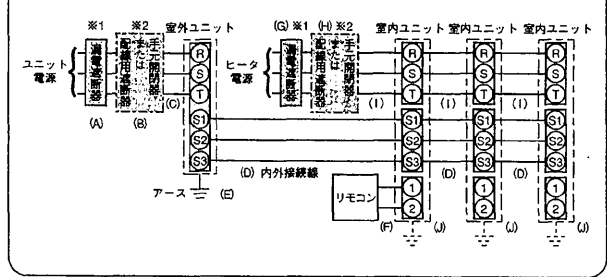


■同時トリプル

【ヒータレス機種の場合】



【ヒータ付機種の場合】



■同時ツイン・トリプル共通項目

※1 電源には必ず漏電遮断器を取付けてください。

漏電遮断器は、インバーター回路用遮断器（三菱電機製NV-Cシリーズまたは、その同等品）を選定してください。

※2 漏電遮断器が地絡保護専用の場合には、漏電遮断器と直列に手元開閉器（開閉器+B種ヒューズ）または、配線用遮断器が必要となります。

△注意

正しい容量のブレーカー（漏電遮断器・手元開閉器（開閉器+B種ヒューズ）・配線用遮断器）を使用する。

●大きな容量のブレーカーを使用すると、故障や火災の原因になります。

13. 同時ツイン・トリプルシステム 電気配線

ユニット電源配線

記号	(A)	(B)		配線用遮断器 定格電流	(C) ユニット電源線 太さ (mm)	(D)		(E) アース線 太さ (mm)
	漏電遮断器 定格電流	手元開閉器 開閉器容量	B種ヒューズ			内外接続線太さ (mm)	総延長 50m以下	
PUZ-RP80形	20A	30A	20A	20A	3.5mm ϕ (ϕ 2.0)	ϕ 1.6	ϕ 2.0	ϕ 1.6
PUZ-RP80S形	30A	30A	30A	30A	5.5mm ϕ (ϕ 2.6)	ϕ 1.6	ϕ 2.0	ϕ 1.6
PUZ-RP112形	30A	30A	30A	30A	3.5mm ϕ (ϕ 2.0)	ϕ 1.6	ϕ 1.6	ϕ 1.6
PUZ-RP140形	30A	30A	30A	30A	5.5mm ϕ (ϕ 2.6)	ϕ 1.6	ϕ 2.0	ϕ 1.6
PUZ-RP160形	40A	60A	40A	40A	5.5mm ϕ (ϕ 2.6)	ϕ 1.6	ϕ 2.0	ϕ 2.0

() 内はVVF平形ケーブルの場合

リモコン配線

記号	(F)
機種	リモコン線太さ
全機種共通	0.3~1.25mm ϕ のケーブル

ヒータ電源配線

記号	(G)	(H)		配線用遮断器 定格電流	(I) ヒータ電源線 太さ	(J) アース線 太さ
	漏電遮断器 定格電流	手元開閉器 開閉器容量	B種ヒューズ			
3.2kw以下	15A	15A	15A	15A	2.0mm ϕ	ϕ 1.6mm
4.8kw以下	20A	30A	20A	20A	3.5mm ϕ	ϕ 1.6mm
6.4kw以下	30A	30A	30A	30A	5.5mm ϕ	ϕ 1.6mm
8.4kw以下	40A	60A	40A	40A	8.0mm ϕ	ϕ 2.0mm

確認事項

1. 漏電遮断器は下記仕様品または、同等品を選定ください。

定格電流	15A	20A	30A	40A
漏電遮断器形名	NV30-Cシリーズ	NV30-Cシリーズ	NV30-Cシリーズ	NV50-Cシリーズ
定格電流	15A	20A	30A	40A
定格感度電流	30mA	30mA	30mA	30mA
動作時間	0.1s以内	0.1s以内	0.1s以内	0.1s以内

NVは三菱電機製品の形名です

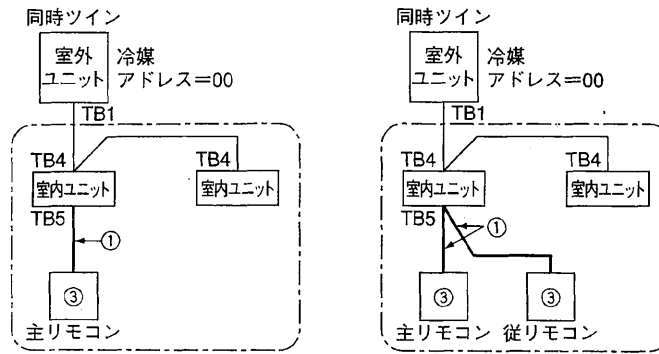
- ツイン・トリプルで、組合せ室内ユニットに組込まれたヒータ容量が、上記表内の値を超える場合は、「内線規程」等に従い、お選びください。
- 電線 (C) 及び (I) の太さは、20mまでの電圧降下を見込んで選定してありますので、20mを超える場合は、電圧降下を考慮して「内線規程」等に従い、お選びください。
- 内外接続線 (D) は、室外・室内間の配線、室内・室内間の渡り配線を含めた総延長は最大80mまで延長できます。内外接続線 (D) は、VVF平形ケーブル (3芯) を使用し、芯線の並び順に室内外ユニット端子盤S1、S2、S3へ接続してください。(S2端子への接続の芯線はVVF平形ケーブルの真中の芯線となるように接続してください。)
- 漏電遮断器は、取付け位置等により、始動電流の影響で誤動作することがありますので、選定及び設置に関しては、ご注意ください。

14. システムコントロール

■伝送線配線 リモコンの配線はシステム構成によって異なりますので、以下の例に従って行ってください。

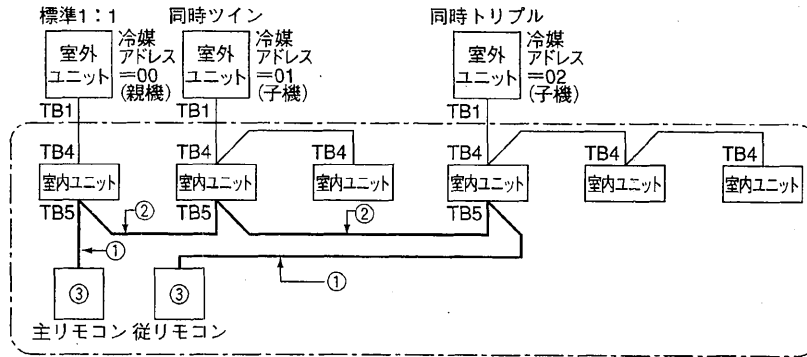
冷媒系統ごとにリモコンを接続する場合（標準1：1、同時ツイン、同時トリプル）

(例)



異冷媒系統グルーピングする場合

(例)



※冷媒アドレスの設定は、室外ユニットのディップSWにて行ないます。

(詳細は室外ユニットの据付工事説明書をご覧ください。)

※図中の①、②、③の番号は、下記①、②、③の注意事項に対応しています。

①リモコンからの配線

- 室内ユニットのTB5（リモコン用端子盤）へ接続します。（極性はありません）
- 同時マルチタイプの場合には、いずれか1台の室内ユニットTB5にのみリモコンを接続してください。異なる機種種の室内ユニットが混在する場合は、各室内ユニットが持つ全ての機能（風速、ベーン、ルーバー等）を操作することができます。

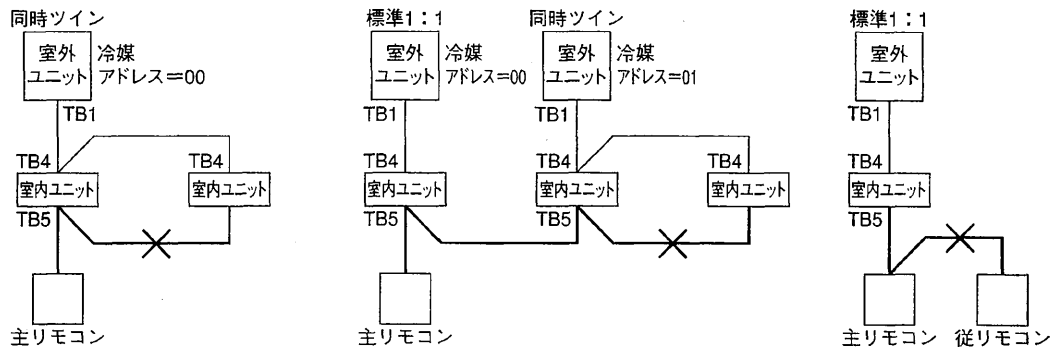
②異冷媒系統でグルーピングする場合

- リモコン配線によりグルーピングを行ないます。
グルーピングする各冷媒系統の任意の室内ユニット1台とリモコン線にて渡り配線してください。
- 同一グループ内にて異なる機種種の室内ユニットが混在する場合、必ず機能（風速、ベーン、ルーバー等）の多い室内ユニットが接続されている室外ユニットを親機（冷媒アドレス=00）としてください。
- この場合、□で囲まれた全室内ユニットを1グループとして制御します。
- MAリモコンでは最大16冷媒系統を1グループとして制御可能です。

※リモコンからの配線は上記①の条件を満たしてください。

14. システムコントロール

- 確認**
- 同一冷媒システムの室内ユニットTB5への渡り配線は禁止です。渡り配線した場合、システムが正常に動作しません。
 - リモコン同志での渡り配線は禁止です。リモコンの端子盤には配線は、1本しか接続できません。



③ 1グループに2台までリモコンが接続できます。

- 1グループにリモコンを2台接続した場合、主リモコンと従リモコンの設定を必ず行ってください。
- 設定の方法としては、1グループに1台しか接続されていない場合は常に主リモコンとし、1グループに2台のリモコンが接続されている場合はそれぞれ主リモコンと従リモコンに設定してください。
(設定方法についてはリモコンに付属の据付工事説明書を参照してください。)

■ リモコンコードの総延長は500mです。

- 0.3mm²~1.25mm²の電線または2芯ケーブルを使用してください。(現地手配)
- 誤動作する場合がありますので、多芯ケーブルの使用は避けてください。
- リモコンコードはアース(建物の鉄骨部分または金属等)からできるだけ離してください。

15. 別売部品組込時のお願い



警告

別売品は必ず、当社指定の製品を使用してください。また、取り付けは専門業者に依頼してください。ご自分で取り付けをされ、不備があると、水漏れや感電、火災等の原因になります。

●加湿器について

加湿器において給水配管加工時の切削油(界面活性剤)を含んだ水が、試運転時加湿エレメント内に供給されますと、撥水性透湿膜が親水化され加湿エレメント表面(エレメント外周部)より、多くの不要な水がドレンパンに流れ出すことになります。このような状態で使用しますと、撥水性透湿膜に再生することは困難ですので、下記の注意事項を厳守願います。

注1.加湿エレメントの交換は、5年が目安になります。

注意事項

- 1)加湿器への給水配管は銅管または塩ビ配管を極力使用してください。
- 2)ガス管で切削油を使用される場合
 - 1.配管に排水口(排水バルブ)を設けてください。
 - 2.運転開始時、製品側(加湿エレメント側)のバルブを閉じ、配管側の排水口より配管に付着した切削油(乳白色)がなくなるまで(水の白濁がなくなるまで)十分洗い流してから加湿エレメントに水を供給してください。
- 3)加湿器へ供給される水は上水を使用してください。

なお通常の使用状態において、下記理由により加湿エレメントから多少の水が滲み出ることがありますが、これは正常です。

 - 1.一度蒸発した水蒸気が再度透湿膜の表面に凝縮して水滴を生じる。
 - 2.透湿膜自体微量の水が滲み出ることがある。

※経年変化として、使用している間に透湿膜にゴミが付着して徐々に親水化が起こり、水がエレメント表面より滲み出てきますが量的には少量(数ml/h程度)です。
- 4)暖房シーズン中は必ず給水してください。

加湿器に給水せずに暖房運転を続けると故障の原因になります。

お客様への説明

- 取扱説明書の手順で正しくわかりやすく説明してください。
- この据付説明書は据付後お客様にお渡しください。

 **三菱電機株式会社**

冷熱システム製作所 〒640-8686 和歌山市手平6-5-66 (073)436-2111