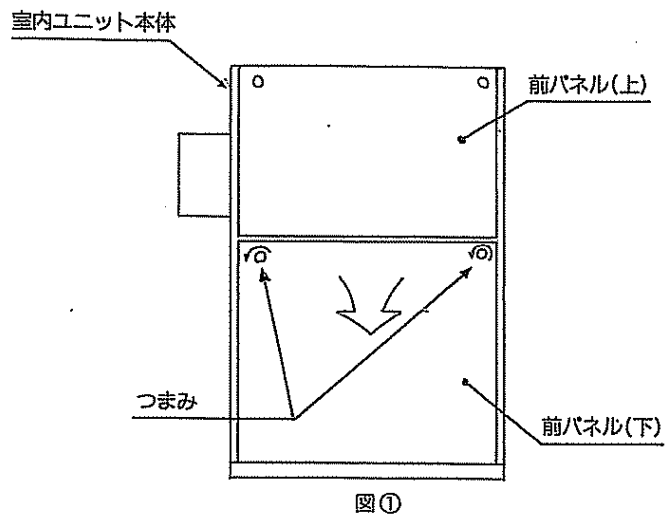
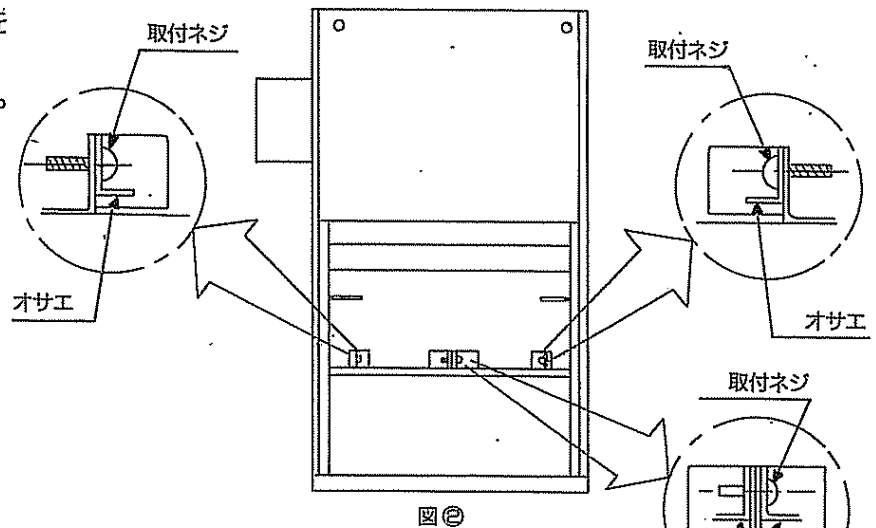


PFHA形高性能フィルタ取付説明書

1. 室内ユニット前パネル(下)のつまみを矢印方向にまわし、パネルを取外してください。(図①)



2. 取付ネジを取外し、オサエ(4枚)を取外してください。(図②)
又、取外したオサエは使用しません。



3. 高性能フィルタを室内ユニットに組込んでください。(図③)

注) AIR FLOW表示の方向に御注意ください。

4. 組込完了後、前パネル(下)を元通り取付けてください。(図④)

