

三菱電機
パッケージエアコン
別売部品
吹出ダクトフランジ

形名

PAC-TS04FD
PAC-TS05FD
PAC-TS08FD
PAC-TS10FD

取付説明書（販売店・工事店様用）

もくじ

安全のために必ず守ること	2
1. 部品	4
2. 取付要領	4
3. お願い	4

このたびは三菱電機製品をお買い求めいただき、まことにありがとうございます。

この製品の性能・機能を十分に発揮させ、また安全を確保するために、正しい取付工事が必要です。取付工事の前に、この説明書を必ずお読みください。

- ・ ご使用前に、この取付説明書をよくお読みになり、正しく安全にお使いください。この取付説明書は、お使いになる方がいつでも見られる所に保管し、必要なときお読みください。
- ・ 「取付説明書」は大切に保管してください。
- ・ お客様ご自身では、取付けないでください。（安全や機能の確保ができません。）
- ・ この製品は、日本国内用に設計されていますので、国外では使用できません。また、アフターサービスもできません。

This appliance is designed for use in Japan only and the contents in this document cannot be applied in any other country. No servicing is available outside of Japan.

安全のために必ず守ること

- ◆この「安全のために必ず守ること」をよくお読みのうえ、取り付けてください。
- ◆ここに記載した注意事項は、安全に関する重要な内容です。必ずお守りください。



警告

取扱いを誤った場合、使用者が死亡または重傷を負うことが想定される危害の程度



注意

取扱いを誤った場合、使用者が軽傷を負うことが想定されるか、または物的損害の発生が想定される危害・損害の程度

- ◆図記号の意味は次のとおりです。



(一般禁止)



(接触禁止)



(水ぬれ禁止)



(一般注意)



(感電注意)



(一般指示)

- ◆お読みになったあとは、お使いになる方に必ず本書をお渡しく下さい。
- ◆お使いになる方は、本書をいつでも見られるところに大切に保管してください。移設・修理の場合、工事をされる方にお渡しください。また、お使いになる方が代わる場合、新しくお使いになる方にお渡しください。

一般事項



警告

改造はしないこと。

- ◆水漏れ・けが・感電・火災のおそれあり。



禁止

水・液体で洗わないこと。

- ◆ショート・漏電・感電・故障・発煙・発火・火災のおそれあり。



水ぬれ禁止



注意

パネルやガードを外したまま運転しないこと。

- ◆回転機器に触れると、巻き込まれてけがのおそれあり。
- ◆高電圧部に触れると、感電のおそれあり。
- ◆高温部に触れると、火傷のおそれあり。



使用禁止

部品端面・ファンや熱交換器のフィン表面を素手で触れないこと。

- ◆けがのおそれあり。



接触禁止

作業するときは保護具を身につけること。

- ◆けがのおそれあり。



けが注意

運搬・据付工事をするときに



注意

20kg以上の製品の運搬は、1人でしないこと。

- ◆けがのおそれあり。



運搬禁止

据付工事をするときに

警告

梱包材は破棄すること。

- 窒息事故のおそれあり。



指示を実行

注意

販売店または専門業者が取付説明書に従って取付工事を行うこと。

- 水漏れ・けが・感電・故障・火災のおそれあり。



指示を実行

電気工事をするときに

警告

取り付けをする場合、主電源を切ること。

- けが・感電のおそれあり。



感電注意

移設・修理をするときに

警告

改造はしないこと。ユニットの移設・分解・修理は販売店または専門業者に依頼すること。

- 水漏れ・けが・感電・火災のおそれあり。



禁止

1. 部品

この箱には、この説明書のほかに下記部品が入っていますのでご確認ください。

品番	品名	個数	備考
①	吹出ダクトフランジ	1	
②	タッピンネジ	6	4×10 (ルーバ取付ネジ4本を 予備用に流用します。)

2. 取付要領

取り付けをする場合、主電源を切ること。

・けが・感電のおそれあり。



感電注意

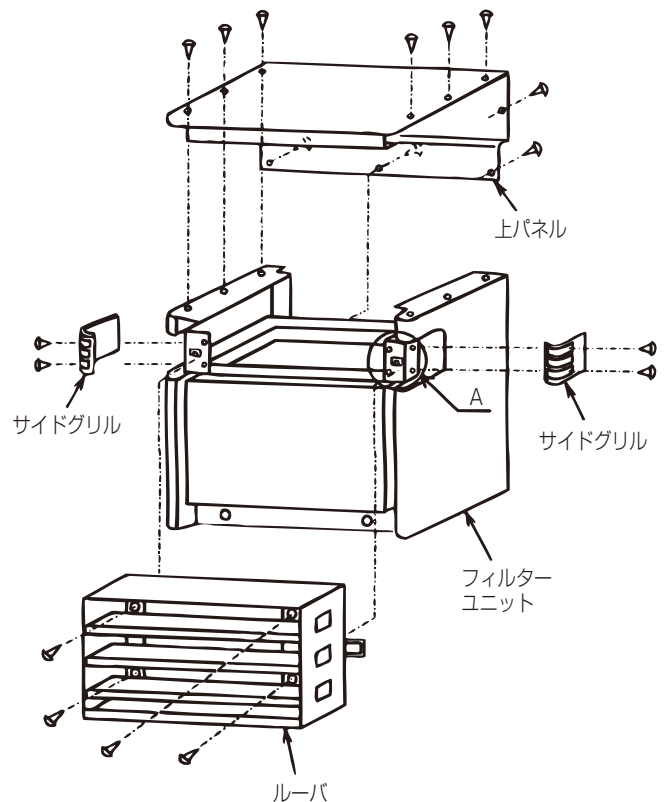
作業するときは保護具を身につけること。

・けがのおそれあり。



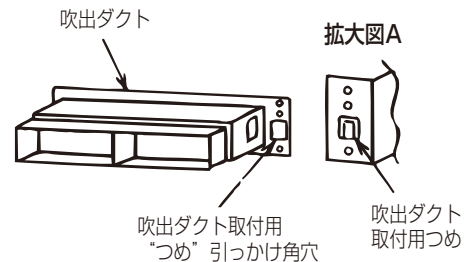
けが注意

- クリーンルームパッケージエアコン別売部品
フィルターユニット（表1による）の上パネル
（取付ネジ11本）と吹出口横のサイドグリル
（取付ネジ左右各2本）を取外してください。
さらに、ルーバ取付ネジ（4本）を外しルーバ
を上方へ引き上げながら取外してください。
なお、ルーバ取付ネジ（4本）は吹出ダクトフ
ランジ取付ネジの予備として使用してください。
- 吹出ダクトフランジの角穴（左右とも）を図の
取付用つめにしっかり引っ掛けてタッピンネジ
にて固定してください。
- 上記作業完了後、上パネルとサイドグリルを
元通りに取付けてください。



フィルターユニット	吹出ダクトフランジ
PAC-CF41CLB	PAC-TS04FD
FU-5BCL PAC-CF42CLB	PAC-TS05FD
FU-8BCL PAC-CF43CLB	PAC-TS08FD
FU-10BCL	PAC-TS10FD

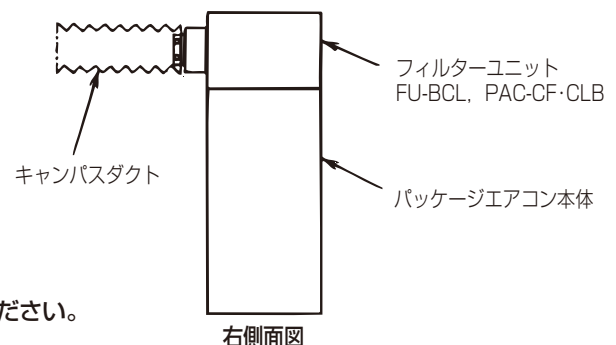
<表1>



3. お願い

- フィルターユニットの上パネルを取外し、取付けの際パネル裏面の断熱材及びシール材に傷をつけないでください。
- ダクトの本体接続部には必ずキャンバスダクト（300mm以上）を使用してください。
- ダクト仕様でご使用になりますと、機外静圧増加の影響により、風量が減少しますので静風圧変更部品（別売・150Paまで）を併用してください。

取外したルーバは使用しません。お客様とご相談の上、処理してください。



右側面図

MEMO

MEMO

MEMO

ご不明な点がございましたらお客様相談窓口（別添）にお問い合わせください。

三菱電機冷熱相談センター

0037-80-2224(フリーボイス)/073-427-2224(携帯電話対応)

FAX(365日・24時間受付)

0037(80)2229(フリーボイス)・073(428)-2229(通常FAX)

三菱電機株式会社

〒640-8686 和歌山市手平6-5-66冷熱システム製作所

WT01479X04