

高性能フィルタ取付説明書

御注意

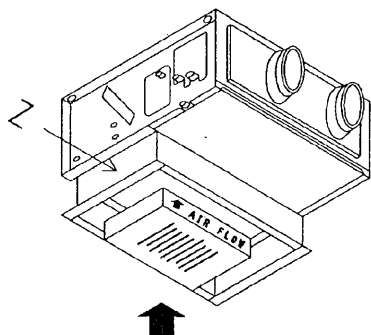
- ビルトイン形室内機には下吸込仕様と後吸込仕様の2種類の仕様があります。高性能フィルタを取り付ける際、下吸込仕様には下吸込ボックス（PAC-KD・TB）が、後吸込仕様には後吸込ボックス（PAC-KD・RTB）がそれぞれ必要となります。
- 高性能フィルタの形名とそれに適用する別売機種形の形名を下記の表に示しますのでご参照ください。

形名	高性能フィルタ	適用下吸込ボックス	適用後吸込ボックス
PAC-KD30AF	1 (NBS65%)	PAC-KD70TB	PAC-KD80RTB
PAC-KD31AF	2 (NBS65%)	PAC-KD71TB	PAC-KD81RTB
PAC-KD33AF	2 (NBS65%)	PAC-KD73TB	PAC-KD83RTB
PAC-KD34AF	2 (NBS65%)	PAC-KD74TB	PAC-KD84RTB
PAC-KD40AF	1 (NBS90%)	PAC-KD70TB	PAC-KD80RTB
PAC-KD41AF	2 (NBS90%)	PAC-KD71TB	PAC-KD81RTB
PAC-KD43AF	2 (NBS90%)	PAC-KD73TB	PAC-KD83RTB
PAC-KD44AF	2 (NBS90%)	PAC-KD74TB	PAC-KD84RTB

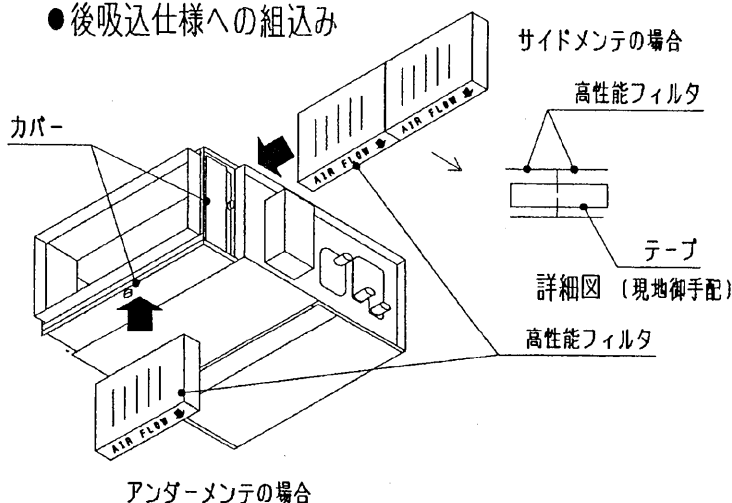
高性能フィルタ組み込み後は、風量調節を必ず実施してください。
 （切換え要領は制御ボックスのフタに記載されています。）

取付要領

●下吸込仕様への組み込み

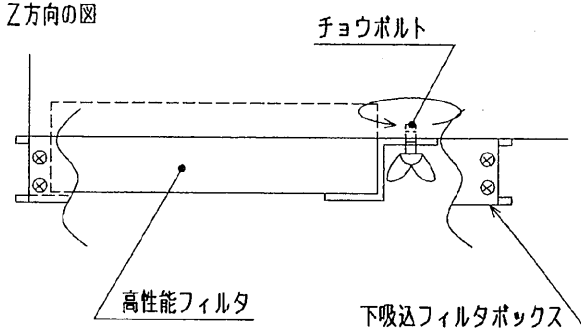


●後吸込仕様への組み込み



- ちょうボルトを緩めて高性能フィルタを図のような位置に置いてちょうボルトを元の位置に締めて戻してください。

フィルタの押入方向にはご注意ください。
 Z方向の図



- 後吸込ボックスに高性能フィルタを取り付ける場合、左図のカバーを取り外すことにより横からでも下からでも取り付けが可能です。据え付け状況により選択してください。なお横からフィルタを2個入れる場合はクラフトテープ（50×150mm）で詳細図の様に固定してください。（上面、下面の計2ヶ所テープにて固定）
- 組み込み完了後送風運転にて風路が確実にシールされていることを確認してください。