

**三菱電機エアコン別売部品**

**角ダクトフランジ (PAC-KD60・61・63・64KDF) 取付説明書**

WT01657X03

**付属部品**

各別売品には、この取付説明書以外にネジ18本が入っていますのでご確認ください。

**取付要領**

角ダクトフランジの取付は、室内ユニット据付前に実施してください。

1. 室内ユニット本体の吸込側を上に向けてください。
2. 図1のように左右2箇所、ネジを付け換えてください。
3. 図2アのネジ2箇所を2. で外した所に仮止めしてください。
4. 角ダクトフランジを仮止めのネジに引っ掛け、全てネジ止めしてください。

- 注) 1. 角ダクトフランジには方向はありません。  
 2. 取付の際には、付属品のネジを使用してください。

ネジ締め本数

形名	本数
22~36	10
40~56	12
63~90	14
112・140	18

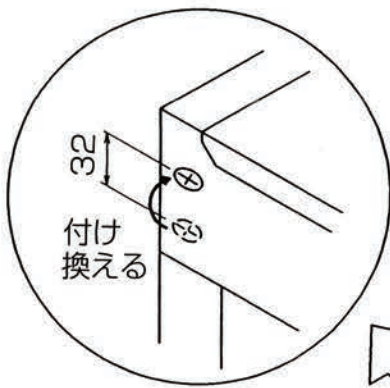


図1

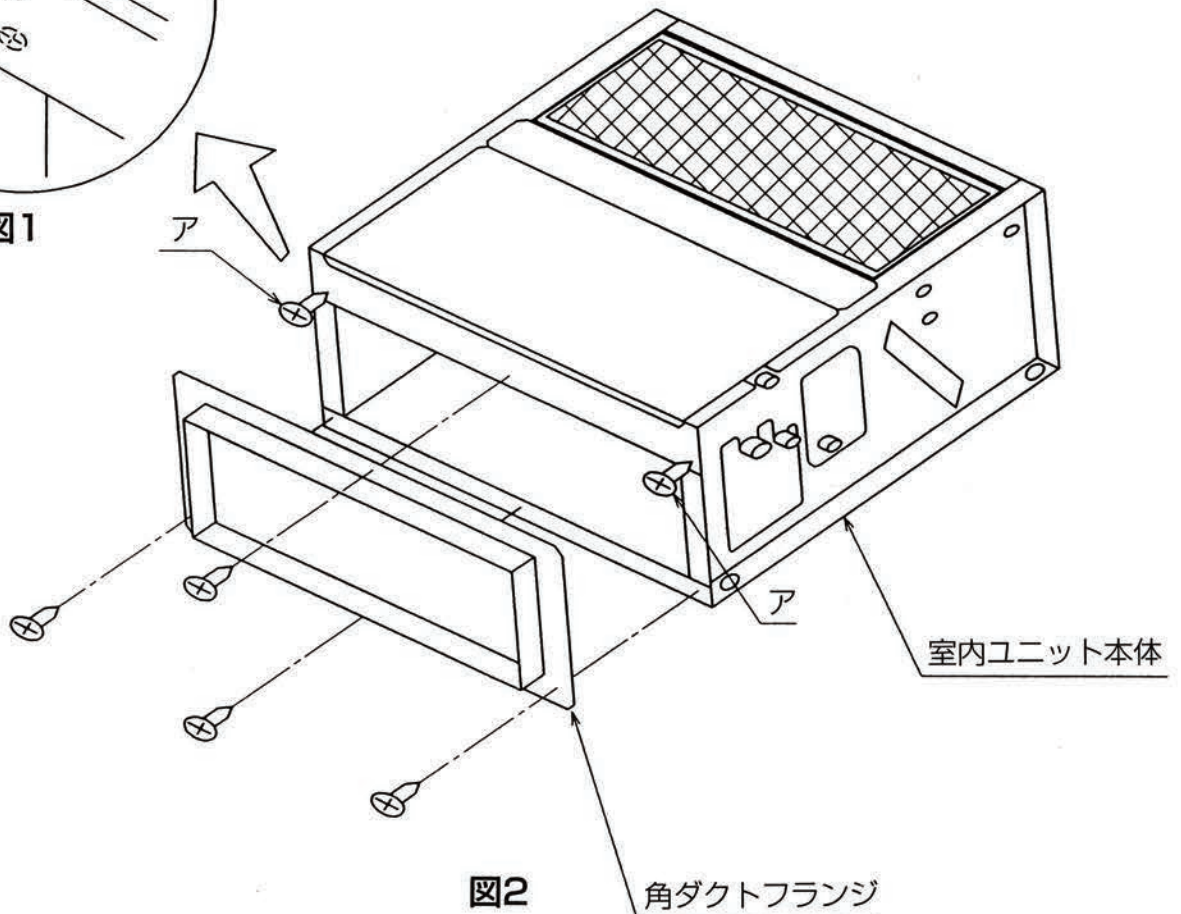


図2