

**三菱電機パッケージエアコン別売部品
風速アップキット**

 PAC-KC90UKT (PLFY-P36CLM用)
 PAC-KC91UKT (PLFY-P45・56CLM用)
 PAC-KC93UKT (PLFY-P71・80CLM用)

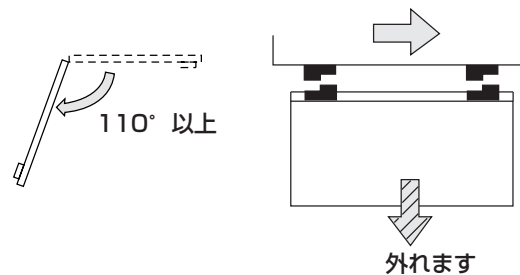
取付説明書
1. 部品

この梱包には、説明書のほかに下記部品が入っていますのでご確認ください。

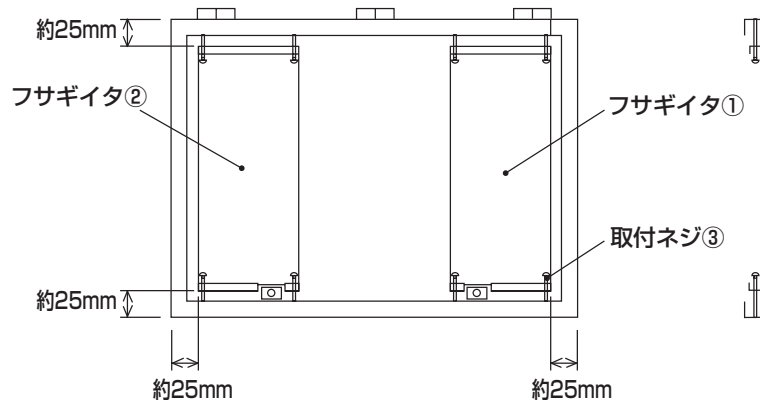
品番	品名	個数
①	フサギイタ (右用)	1
②	フサギイタ (左用)	1
③	取付ネジ (M5×35)	8

2. 取付要領

- 化粧パネルから吹出パネルを取りはずしてください。
 (ツマミネジ (2カ所)、落下防止チェーン (2カ所) をはずした後、パネル閉時の水平状態から110°以上開くと、水平方向にスライドさせて取りはずせます。)



- 吹出パネルの内側にフサギイタ①、②を挿入します。
 フサギイタの切り欠き部がツマミネジの取付部に来るようにし、吹出パネル端面から約25mm離して取付ネジ③で固定します。



- 4カ所とも確実に固定されていることを確かめてください。
 取付ネジを強く締めすぎないようにしてください。強く締めすぎると、吹出パネルやフサギイタが変形するおそれがあります。
- 吹出パネルを元どおりに取付けます。
 落下防止チェーンとツマミネジを取付けます。

⚠注意

- 天井に設置済のパネルに取付けるときは、パネル等が落下しないよう取扱いに十分注意して作業を行ってください。
- 風速がアップすることにより、冷房時は不快なドラフトを感じる場合がありますので、取付けには注意してください。
 吹出口の真下に机、ベッド等を置かないように配慮ください。