

三菱電機パッケージエアコン別売部品

フレドフィルター取付説明書 PAC-CJ71FF~75FF

WT03124X03

- 取付の前には、安全を確保するため必ずこの「取付説明書」をよくお読みください。
取付完了後はこの「取付説明書」を大切に保存してください。移設など重サービスを行うとき、きっとお役に立ちます。
安全のために必ず守っていただく項目を ⚠ 警告 ⚠ 注意の形で記載しました。

安全のために必ず守ること

- 取付工事はこの「安全のために必ず守ること」をよくお読みの上、確実に守ってください。
- ここに示した注意事項は、安全に関する重大な内容を記載していますので、必ず守ってください。
- 誤った扱いをしたときに生じる危険とその程度を、次の表示で区分して表示しています。



警告

誤った取扱いをしたときに、死亡や重傷などに結びつく可能性があるもの。



注意

誤った取扱いをしたときに、傷害または家屋・家財などの損害に結びつくもの。

- 取付工事完了後、試運転を行い異常がないことを確認すると共に、取付説明書にそってお客様に「安全のために必ず守ること」や使用方法・お手入れなどについて説明してください。
- 取付説明書は取扱説明書・保証書と共に、お客様で保管いただくよう依頼してください。お使いになる方が変わる場合は、新しくお使いになる方にお渡しいただくよう依頼してください。

⚠ 警告

取付けは、販売店又は専門業者に依頼する。

- ご自分で取付工事をされ不備があると、火災・感電・水漏れ等の原因になります。

取付工事は取付説明書に従って確実にを行う。

- 取付けに不備があると、火災・感電・水漏れ等の原因になります。

改造はしない。

- 改造し不備があると、火災・感電・水漏れ等の原因になります。

お客様自身で分解・修理・移設はしない。

- 修理・移設等に不備があると、爆発・火災・感電・水漏れ等の原因になります。お買い上げの販売店または専門業者にご相談ください。

⚠ 注意

製品内部の金属エッジに素手で触れない。

- ケガの原因になることがあります。

製品を水洗いしない。

- 感電の原因になることがあります。

製品の運搬には十分注意する。

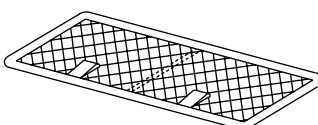
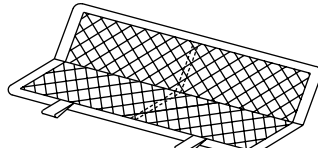
- 20kg以上の製品の運搬は、一人では行わないでください。製品の破損および健康を害する原因になることがあります。

パネルやファンガード等を取り外した状態で運転しない。

- 回転部・高温部・高電圧部に触れると、火傷やケガの原因になることがあります。

1. 部品

この箱には、この説明書のほかに下記部品が入っていますのでご確認ください。

No.	①		②	
部品名	フィルター（平板仕様）		フィルター（折曲げ仕様）	
形状				
個数	PAC-CJ71FF~73FF	1個	—	
	PAC-CJ74FF・75FF	1個	1個	

2. 取付要領 ※必ずユニットは停止状態にして、安全のため軍手等保護具を着用の上、実施してください。

(1) PAC-CJ71FF~73FFの場合

- ①前パネル（下）を手で手前に倒してください。…図1
- ②標準フィルタを斜め上方に引き出してください。…図2
- ③フィルターの取手の向きに注意してフィルター①を標準フィルターを取外した時と逆の手順で取付けてください。…図2
- ④前パネル（下）を元通り取付けてください。

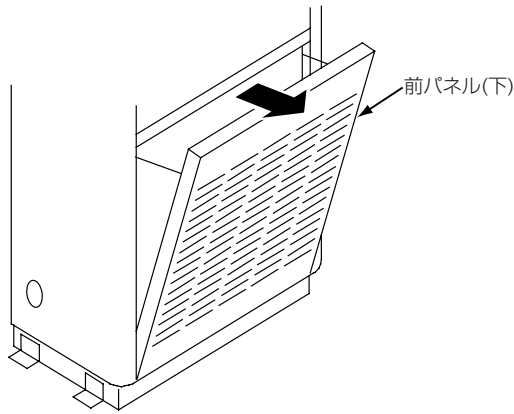


図1

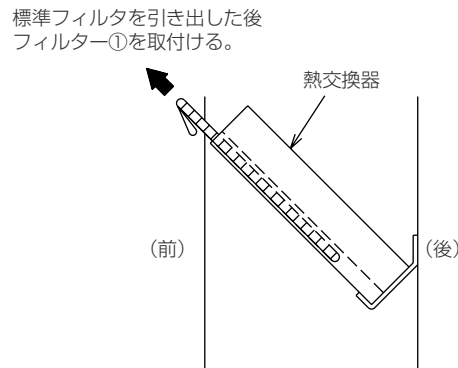


図2

(2) PAC-CJ74FF, 75FFの場合

- ①前パネル（下）を手で手前に倒してください…図1
- ②製品本体と前パネル（下）に取付いているストリング（左右2本）のフックを手で取外した後、前パネル（下）を製品本体から取外してください。…図1
- ③標準フィルター（前）を斜め上方に引き出してください。…図3
- ④標準フィルター（後）は一旦上方に押し上げ、フィルターをレール引っ掛け金具からはずした後、斜め下方に引き出しフィルター中央部で折り曲げ、手前に引き出してください…図3、図4
- ⑤背面側フィルターレールの引っ掛け金具を図5のようにペンチ等で広げてください。（左右共）
- ⑥フィルターの取手の向きに注意してフィルター①、②を標準フィルターを取外した時と逆の手順で取付けてください。…図3、図4
なお、ユニット背面にサービススペースがある場合、背面から後フィルターの取付、取外しができます。
その場合、後フィルターの取手が上側背面及びフィルター中央鉄芯がフィン側を向くように取付けてください。
- ⑦前パネル（下）を取外した時と逆の手順で取付けてください。

前：標準フィルターを引き出した後
フィルター①を取付ける。
後：一旦上方に押し上げ、フィルタを
レール引っ掛け金具からはずす

後：斜め下方引き出し、フィルタ中央部で
折り曲げ手前に引き出した後
逆の手順でフィルター②を取付ける。

①レールの引っ掛け金具を下図のようにペンチ等
で広げてください。（左右共）
②後フィルタの取手が上側背面及びフィルタ中央
鉄芯がフィン側を向くように取付けてください。

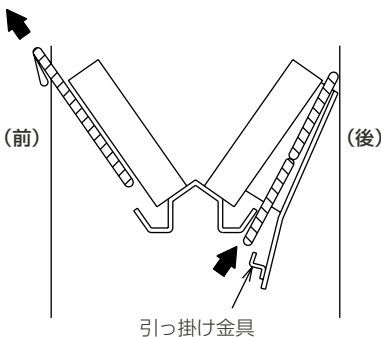


図3

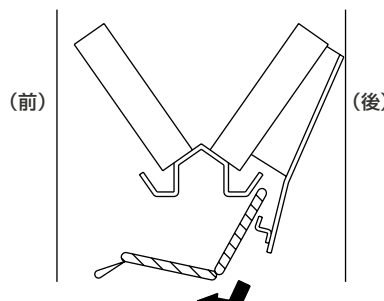


図4

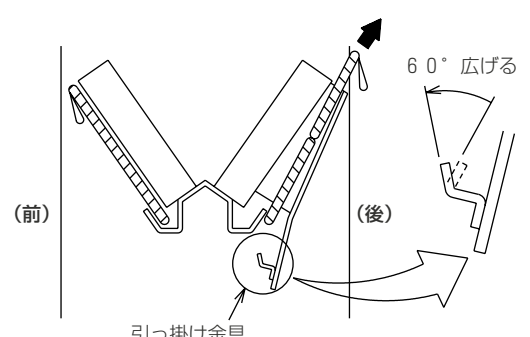


図5

お願い…取外した標準フィルタは使用しません。お客様とご相談の上、処理してください。

三菱電機株式会社

本社 〒100-8310 東京都千代田区丸の内2-7-3(東京ビル)
冷熱システム製作所 〒640-8686 和歌山市手平6-5-66

WT03124X03