

三菱電機エアコン別売部品

パワー脱臭フィルターボックス PAC-KG・TB

取付説明書

WT03228X04

⚠️注意 適用機種を必ず確認し、誤使用のないようにお願いします。

安全のために必ず守ること

- ご使用前に、この「安全のために必ず守ること」をよくお読みのうえ据付けてください。
- ここに示した注意事項は、安全に関する重大な内容を記載していますので、必ず守ってください。

⚠️警告

誤った取扱いをしたときに、死亡や重傷等の重大な結果に結び付く可能性が大きいもの。

⚠️注意

誤った取扱いをしたときに、状況によっては重大な結果に結び付く可能性があるもの。

- ・お読みになったあとは、お使いになる方に必ず本書をお渡しください。
- ・お使いになる方は、いつでも見られる所に大切に保管し、移設・修理の時は、工事をされる方にお渡しください。また、お使いになる方が変わる場合は、新しくお使いになる方にお渡しください。

⚠️警告

据付けは、販売店又は専門業者に依頼してください。

- ご自分で据付工事をされ不備があると、水漏れや感電、火災等の原因になります。

据付工事は、この取付説明書に従って確実に行ってください。

- 据付けに不備があると、水漏れや感電、火災等の原因になります。

配線は、所定のケーブルを使用して確実に接続し、端子接続部にケーブルの外力が伝わらないように確実に固定してください。

- 接続や固定が不完全な場合は、発熱・火災等の原因になります。

電気工事は、電気工事士の資格のある方が、「電気設備に関する技術基準」、「内線規程」および据付説明書に従って施工し、必ず専用回路を使用してください。

- 電気回路容量不足や施工不備があると、感電や火災の原因になります。

加湿器等の別売品は必ず、当社指定の製品を使用してください。

- また、取付けは専門の業者に依頼してください。ご自分で取付けられ、不備があると、水漏れや感電、火災等の原因になります。

改修は絶対にしないでください。また、修理は、お買い上げの販売店にご相談ください。

- 修理に不備があると、水漏れや感電、火災等の原因になります。

据付けをする前に

⚠ 注意

食品・動植物・精密機器・美術品の保存等特殊用途には使用しないでください。

- 食品の品質低下等の原因になります。

病院、通信事業所などに据付される場合は、ノイズに対する備えを十分に行って施工してください。

- インバータ機器、自家発電機、高周波医療機器、無線通信機器の影響によるエアコンの誤動作や故障の原因になったり、エアコン側から医療機器あるいは通信機器へ影響を与え人体の医療行為を妨げたり、映像放送の乱れや雑音などの弊害の原因になります。

特殊環境には、使用しないでください。

- 油・蒸気・硫化ガスなどの多い場所で使用しますと性能を著しく低下させたり、部品が破損することがあります。

濡れて困るものの上にユニットを据付けしないでください。

- 湿度が80%を超える場合やドレン出口が詰まっている場合は、室内ユニットからも露が落ちる場合もあります。また、暖房時には室外ユニットよりドレンが垂れますので必要に応じ室外ユニットも集中排水工事をしてください。

据付け（移設）・電気工事をする前に

⚠ 注意

電気配線は張力がかからないように配線工事をしてください。

- 断線したり、発熱や火災の原因になります。

梱包材の処理は確実に行ってください。

製品の運搬には、十分注意してください。

- 20kg以上の製品の運搬は、1人でしないでください。
- 製品によってはPPバンドによる梱包を行っていますが、危険ですので運搬の手段に使用しないでください。
- 熱交換器フィン表面で切傷する場合がありますので、素手で触れないように注意してください。
- 包装用のポリフクロで子供が遊ばないように、破いてから破棄してください。窒息事故等の原因になります。

試運転をする前に

⚠ 警告

濡れた手でスイッチを操作しないでください。

- 感電の原因になります。

パネルやガードを外したまま運転しないでください。

- 機器や回転物、高温部、高電圧に触れると巻き込まれたり、火傷や感電によりケガの原因になります。

エアフィルターを外したまま運転しないでください。

- 内部にゴミが詰まり、故障の原因になります。

運転停止後、すぐに電源を切らないでください。

- 必ず5分以上待ってください。水漏れや故障の原因になります。

お願い

PAC-KG93・94TBを使用する場合は、室内ユニット本体に取付けられている固定板を取り外し(図1)、パワー脱臭フィルターボックスに再度取付けてください。(図2)

また、ネジは室内ユニット側で使用していたネジを4本流用してください。

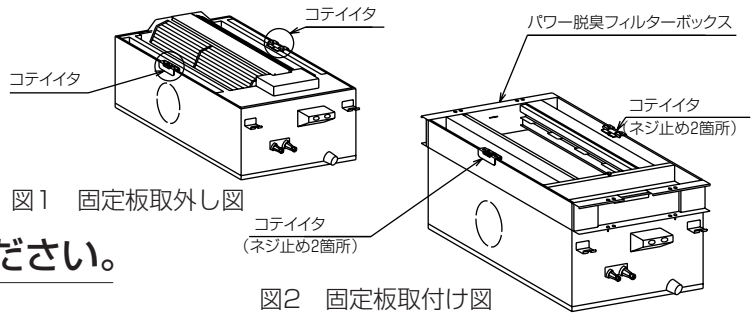


図1 固定板取外し図

図2 固定板取付け図

取付けは本体吊り込み前に行ってください。

1. 付属部品

この製品には、この説明書のほかに下記部品が付属されていますのでご確認ください。

品名	Ⓐ PTTネジ	Ⓑ 化粧ネジ	Ⓒ シール材(10t×50×80)	Ⓓ スペーサー
個数	5 (予備1)	1	4	1 (94形には入っていません。)
品名	Ⓔ レール			
個数	1			

2. 適用機種一覧

パワー脱臭フィルターボックス	パワー脱臭フィルター	併用使用フィルター	適用機種 (本体)
PAC-KG90TB	PAC-KC02PCF	ロングライフフィルター (本体より流用)	PLFY-J/P22~36LMD-B(1),C
PAC-KG91TB	PAC-KC03PCF		PLFY-J/P45・56LMD-B(1),C
PAC-KG93TB	PAC-KC02PCF×2個		PLFY-J/P71~90LMD-B(1),C, PLYF-J56・71LMD-B(1),C-M
PAC-KG94TB	PAC-KC03PCF×2個		PLFY-J/P112・140LMD-B(1),C, PLYF-J112LMD-B(1),C-M, PLYF-P140LMD-D, PLYF-P140LMD(H)-E(1), PLYF-P140LM-E2

3. パワー脱臭フィルターボックス (以下、フィルターボックス) 取付け要領

1. フィルターボックス取付け準備

1. ロングライフフィルター用ガイドの取外し(図3)

- ①ロングライフフィルターを取外してください。
- ②コネクターカバーの固定ネジ(2本)をはずしてコネクターカバーを取外してください。
- ③ネジ3本を取外しロングライフフィルター用ガイドを取外してください。

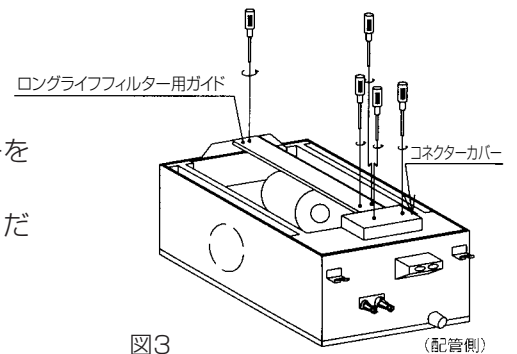


図3

2. 電気品ボックスカバーの取外し (図4、5)

- ①ネジ3本を取外し、電気品ボックスカバーを取外してください。

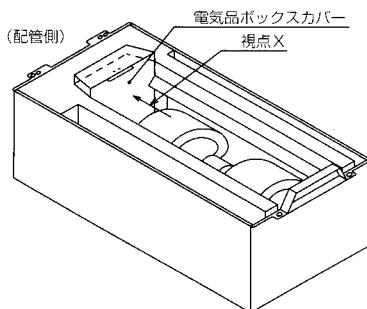


図4

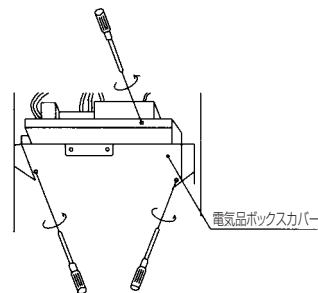


図5 視点Xから見る

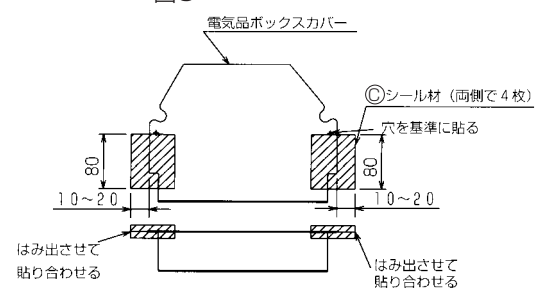


図6

3. 取出した電気品ボックスカバーにⒸシール材を貼付けてください。(図6)

4. 作業後の処置

- ①作業終了後には、1.①項と逆の手順で電気品ボックスカバーおよび、コネクターカバーを取付けてください。

2 フィルターボックス取付け

1. フィルターボックス取付け

- ①取付け方向に注意して、フィルターボックスを図7のように本体に乗せてください。
- ②付属のⒶ PTTネジにて4カ所をネジ止めしてください。

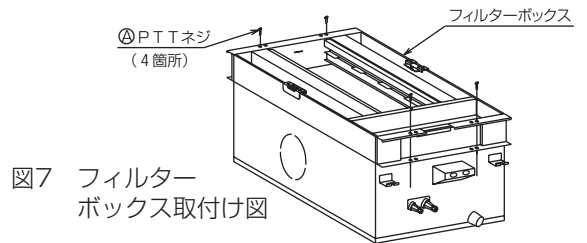


図7 フィルターボックス取付け図

3 パワー脱臭フィルター（以下、脱臭フィルター）取付け

1. 脱臭フィルター取付け

- ①脱臭フィルター（別売）を図9のように取付けます。
※フィルターに方向指示はありません。
- ②90・91・93形は脱臭フィルターと同様にⒹ スペーサーを取付けます。
※パワー脱臭フィルターに除塵機能はありません。
脱臭フィルターの性能を発揮させるため、必ずロングライフフィルターを取付けてください。

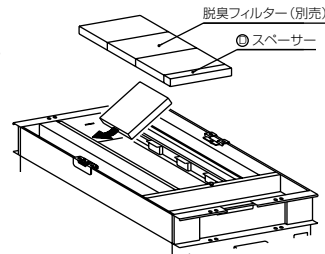


図8 脱臭フィルター取付け図

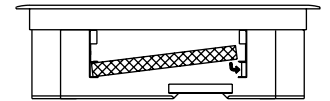


図9 脱臭フィルター取付け図 (断面)

4 ロングライフフィルター取付け

1. ロングライフフィルター取付け

- ①Ⓔ レールを図10のようにフィルターボックスに差し込みます。
- ②Ⓕ 化粧ネジをフィルターボックスに取付け、Ⓔ レールを固定します。
- ③ロングライフフィルター（本体より流用）を図11のようにフィルターボックスに差し込みます。

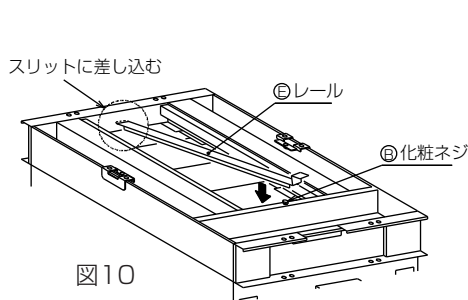


図10

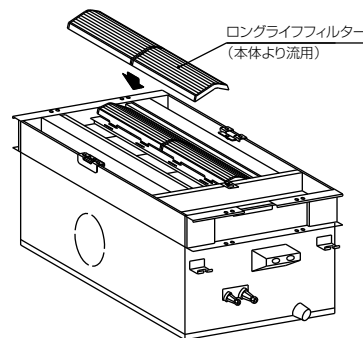


図11 ロングライフフィルター取付け図

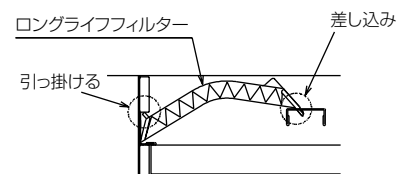


図12 ロングライフフィルター取付け図 (断面)

最終チェック

最終的に作業もれがないかもう一度確かめてください。

また、フィルターボックスの取付け作業が終わり、据付けが完了しましたら、室内ユニットとの接合部から風もれがないか念入りにご確認願います。

⚠ 注意

- (1)取付後は、上記内容の他に本体電気品ボックス内のディップスイッチを切換え、風量調節を必ず実施してください。風量不足により、結露・露たれなどの原因になります。(切換え要領は電気品ボックスのフタに記載されています。)
- (2)ドレン配管は必ず室内ユニット付属の据付工事説明書に従い、正しく行ってください。水漏れの原因になります。(ドレン配管勾配は1/100以上とってください。)

その他詳細につきましては、お買い上げの販売店にお問い合わせください。

お客様への説明

- この取付説明書は据付後お客様にお渡しください。

三菱電機株式会社

本社 〒100-8310 東京都千代田区丸の内2-7-3(東京ビル)
冷熱システム製作所 〒640-8686 和歌山市手平6-5-66

WT03228X04