

三菱電機パッケージエアコン別売部品

吸込チャンバー取付説明書

PAC-CZ15DF
PAC-CZ16DF

- 取付の前には、安全を確保するため必ずこの「取付説明書」をよくお読みください。
取付完了後はこの「取付説明書」を大切に保存してください。移設など重サービスを行うとき、きっとお役に立ちます。
安全のために必ず守っていただく項目を ⚠ 警告 ⚠ 注意の形で記載しました。

安全のために必ず守ること

- 取付工事はこの「安全のために必ず守ること」をよくお読みの上、確実に守ってください。
- ここに示した注意事項は、安全に関する重大な内容を記載していますので、必ず守ってください。
- 誤った扱いをしたときに生じる危険とその程度を、次の表示で区分して表示しています。



警告

誤った取扱いをしたときに、死亡や重傷などに結びつく可能性があるもの。



注意

誤った取扱いをしたときに、傷害または家屋・家財などの損害に結びつくもの。

- 取付工事完了後、試運転を行い異常がないことを確認すると共に、取付説明書にそってお客様に「安全のために必ず守ること」や使用方法・お手入れなどについて説明してください。
- 取付説明書は取扱説明書・保証書と共に、お客様で保管いただくよう依頼してください。お使いになる方が変わる場合は、新しくお使いになる方にお渡しいただくよう依頼してください。

⚠ 警告

取付けは、販売店又は専門業者に依頼する。

- ご自分で取付工事をされ不備があると、火災・感電・水漏れ等の原因になります。

取付工事は取付説明書に従って確実に行う。

- 取付けに不備があると、火災・感電・水漏れ等の原因になります。

改造はしない。

- 改造し不備があると、火災・感電・水漏れ等の原因になります。

お客様自身で分解・修理・移設はしない。

- 修理・移設等に不備があると、爆発・火災・感電・水漏れ等の原因になります。お買い上げの販売店または専門業者にご相談ください。

⚠ 注意

製品内部の金属エッジに素手で触れない。

- ケガの原因になることがあります。

製品の運搬には十分注意する。

- 20kg以上の製品の運搬は、一人では行わないでください。製品の破損および健康を害する原因になることがあります。

1. 部品

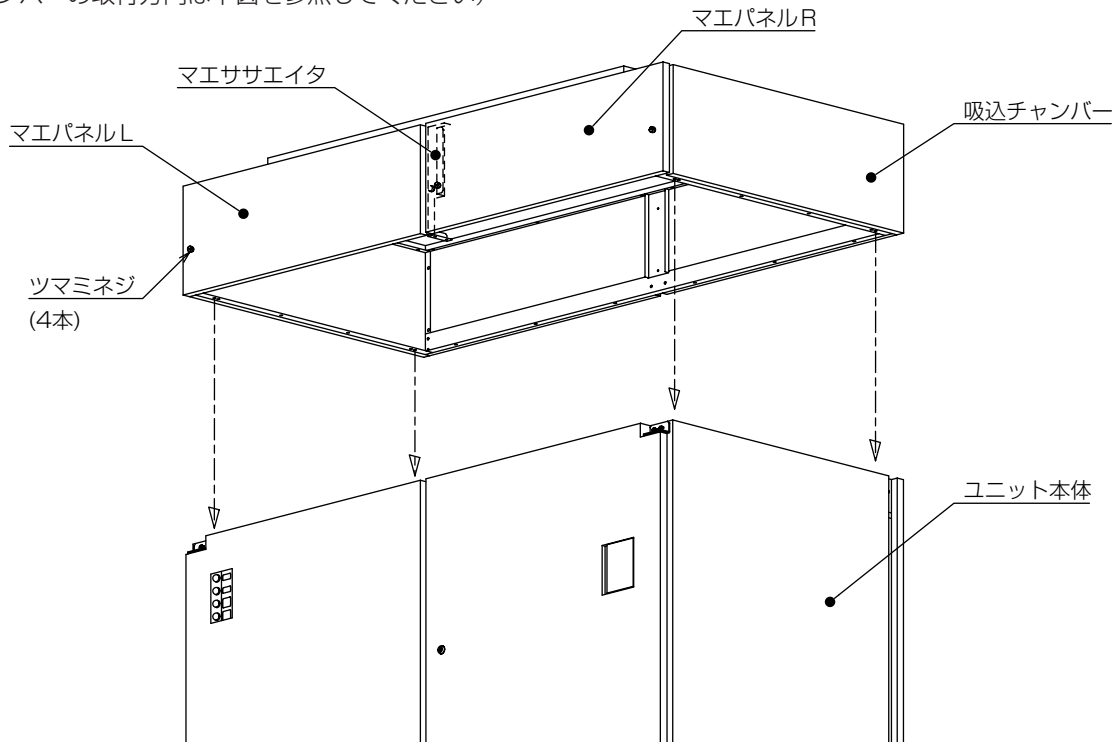
この箱には、この説明書のほかにも下記部品が入っていますのでご確認ください。※③、④はPAC-CZ15DFのみに付属

No.	①	②	③	④
部品名	吸込チャンバー	ネジ	マエササエイタ(L型用)	シール材(slimLL型用)
形状		 M5×14 (予備1個)		
個数	1個	17個	1個	1個

2. 取付要領 ※必ず運転を停止して電源スイッチを切ってください。

安全のため軍手等保護具を着用のうえ、実施してください。

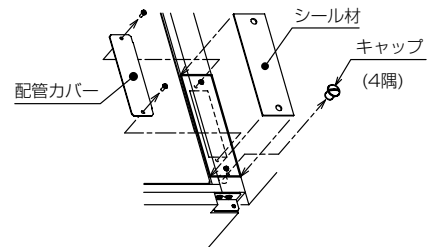
吸込チャンバー (①) を段ボールより取り出し、付属のネジ (②) でユニット本体に取り付けてください。(ネジ16本)
ユニット本体天部のキャップ (4隅) は取外してください。
(吸込チャンバーの取付方向は下図を参照してください)



ユニット本体がFMACSV-L(PADY-P450NM-E)の場合は、③マエササエイタに交換してください。

マエササエイタはマエパネルL・Rを取外し、吸込チャンバー上部との固定ネジ(2本)を取外して交換します。

ユニット本体がFMACSV-slimLL(PADY-P630NM(B)-E)の場合は、ユニット天部右端の「配管カバー」を取外し(ネジ2本)、吸込チャンバー取付後、同開口部を④シール材で塞いでください。



右コーナー部詳細(slimLL型)

フィルターの清掃は上図のツマミネジ(4本)を取り外し、マエパネルL・Rを上を持ち上げて取り外すことにより作業可能です。

清掃後、取り外したマエパネルL・Rは必ず元通りに取付けてください。

三菱電機株式会社

本社 〒100-8310 東京都千代田区丸の内2-7-3(東京ビル)
冷熱システム製作所 〒640-8686 和歌山市手平6-5-66

WT03425X04