

三菱電機エアコン別売部品

吹き分けプレート（7：3）PAC-KH65SFP

取付説明書

WT04068X04

⚠️注意 適用機種を必ず確認し、誤使用のないようにお願いします。

安全のために必ず守ること

- ご使用前に、この「安全のために必ず守ること」をよくお読みのうえ据付けてください。
- ここに示した注意事項は、安全に関する重大な内容を記載していますので、必ず守ってください。

⚠️警告

誤った取扱いをしたときに、死亡や重傷等の重大な結果に結び付く可能性が大きいもの。

⚠️注意

誤った取扱いをしたときに、状況によっては重大な結果に結び付く可能性があるもの。

- ・お読みになったあとは、お使いになる方に必ず本書をお渡しく下さい。
- ・お使いになる方は、いつでも見られる所に大切に保管し、移設・修理の時は、工事をされる方にお渡しください。また、お使いになる方が変わる場合は、新しくお使いになる方にお渡しください。

⚠️警告

据付けは、販売店又は専門業者に依頼してください。

- ご自分で据付工事をされ不備があると、水漏れや感電、火災等の原因になります。

据付工事は、この取付説明書に従って確実に行ってください。

- 据付けに不備があると、水漏れや感電、火災等の原因になります。

配線は、所定のケーブルを使用して確実に接続し、端子接続部にケーブルの外力が伝わらないように確実に固定してください。

- 接続や固定が不完全な場合は、発熱・火災等の原因になります。

電気工事は、電気工事士の資格のある方が、「電気設備に関する技術基準」、「内線規程」および据付説明書に従って施工し、必ず専用回路を使用してください。

- 電気回路容量不足や施工不備があると、感電や火災の原因になります。

加湿器等の別売品は必ず、当社指定の製品を使用してください。

- また、取付けは専門の業者に依頼してください。ご自分で取付けられ、不備があると、水漏れや感電、火災等の原因になります。

改修は絶対にしないでください。また、修理は、お買い上げの販売店にご相談ください。

- 修理に不備があると、水漏れや感電、火災等の原因になります。

据付けをする前に

⚠ 注意

食品・動植物・精密機器・美術品の保存等特殊用途には使用しないでください。

- 食品の品質低下等の原因になります。

特殊環境には、使用しないでください。

- 油・蒸気・硫化ガスなどの多い場所で使用しますと性能を著しく低下させたり、部品が破損することがあります。

病院、通信事業所などに据付される場合は、ノイズに対する備えを十分に行って施工してください。

- インバータ機器、自家発電機、高周波医療機器、無線通信機器の影響によるエアコンの誤動作や故障の原因になったり、エアコン側から医療機器あるいは通信機器へ影響を与え人体の医療行為を妨げたり、映像放送の乱れや雑音などの弊害の原因になります。

濡れて困るものの上にユニットを据付けしないでください。

- 湿度が80%を超える場合やドレン出口が詰まっている場合は、室内ユニットからも露が落ちる場合もあります。また、暖房時には室外ユニットよりドレンが垂れますので必要に応じ室外ユニットも集中排水工事をしてください。

据付け（移設）・電気工事をする前に

⚠ 注意

電気配線は張力がかからないように配線工事をしてください。

- 断線したり、発熱や火災の原因になります。

梱包材の処理は確実に行ってください。

製品の運搬には、十分注意してください。

- 20kg以上の製品の運搬は、1人でしないでください。
- 製品によってはPPバンドによる梱包を行っていますが、危険ですので運搬の手段に使用しないでください。
- 熱交換器フィン表面で切傷する場合がありますので、素手で触れないように注意してください。
- 包装用のポリフクロで子供が遊ばないように、破いてから破棄してください。窒息事故等の原因になります。

試運転をする前に

⚠ 警告

濡れた手でスイッチを操作しないでください。

- 感電の原因になります。

パネルやガードを外したまま運転しないでください。

- 機器や回転物、高温部、高電圧に触れると巻き込まれたり、火傷や感電によりケガの原因になります。

エアフィルターを外したまま運転しないでください。

- 内部にゴミが詰まり、故障の原因になります。

運転停止後、すぐに電源を切らないでください。

- 必ず5分以上待ってください。水漏れや故障の原因になります。

⚠️ ご注意

- ケガのおそれがありますので製品内の金属部エッジ等に素手で触れないようにしてください。
- 取付けは下記に記載しています取付要領に従って確実に行ってください。

1. 対応仕様



本別売部品は下記本体および別売部品との組み合わせが可能です。適用機種を必ず確認し、誤使用のないようにお願いします。

形名	適用機種（本体）	組み合わせ可能別売部品
		加湿器
PAC-KH65SFP	PLFY-P140LMD-E1 PLFY-P140LM-E2	PAC-KH14HUL

※1 上記別売部品以外と組み合わせると本体および別売部品の結露や騒音の増加につながるおそれがありますので、上記以外の別売部品と併用しないでください。

2. 構成部品

本別売部品には下記同梱部品が付属されておりますので取り付け前に確認してください。

吹き分けプレート（センター用）	吹き分けプレート（両端用）
1 個	2 個
	
断熱材切込み有り	断熱材切込み無し

3. 取付要領

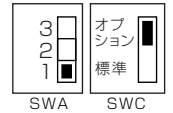
注) 本体を天井に据付けた状態での作業は危険ですので、床に置いた状態で取り付け作業を行ってください。

吹き分けプレートは本体側吹出口に取り付けますので、化粧パネルを外した状態にしてください。（図1）

吹き分けプレートは本体を床に置いた状態で左側のみ取り付け可能です。（図1）

- (1) 本体制御箱内の基板上ディップスイッチを右記の設定にしてください。
- (2) 吹き分けプレートを取り付ける側の金具Aを取り外してください。（図2）
（金具Aは吹き分けプレートを取り付けた後、元の位置に付け直しますのでなくさないでください。）
- (3) 吹き分けプレート板金部に貼付けてある両面テープのハクリ紙をとり、テープを本体側板に貼付けてください。（図3）

吹き分けプレート
単独の場合



加湿器と併用の場合



図1 本体を床に置いた様子

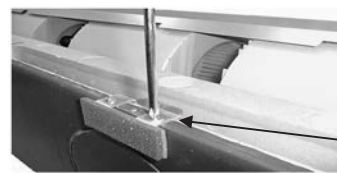


図2

金具Aを
取り外す



図3 吹き分けプレート取り付け

(4) 吹き分けプレートの取り付けには位置の規制がありますので注意してください。(図4)

(5) (2) で取り外した金具Aを元の位置に取り付けてください。(ネジ2箇所、図5)

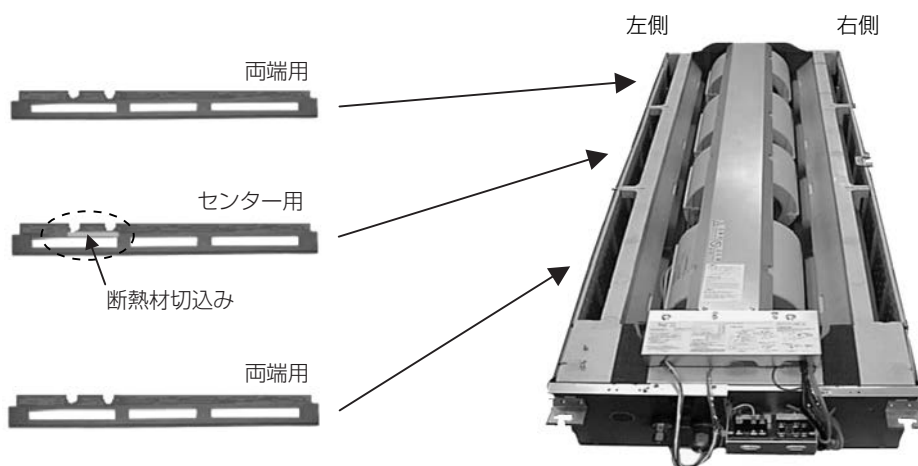


図4 吹き分けプレート取り付け位置説明図

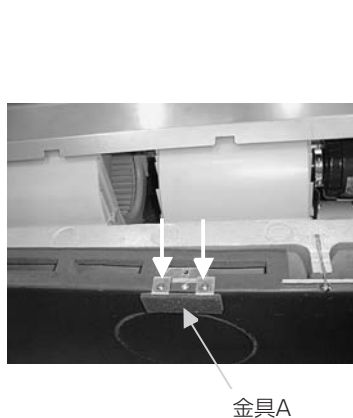


図5 金具Aの取り付け

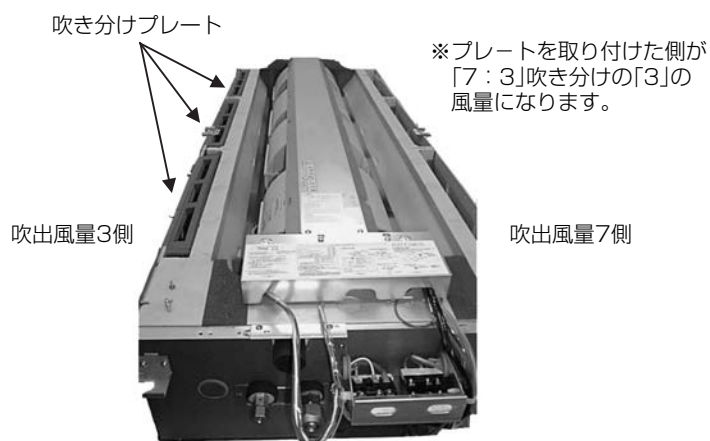


図6 吹き分けプレートを取り付けた状態

お客様への説明

- 取付説明書の手順でわかりやすく説明してください。
- この取付説明書は据付後お客様にお渡しください。

三菱電機株式会社

本社 〒100-8310 東京都千代田区丸の内2-7-3(東京ビル)
冷熱システム製作所 〒640-8686 和歌山市手平6-5-66

WT04068X04