

三菱電機パッケージエアコン別売部品プレナムチャンバー [PAC-CE81PL/PAC-CE82PL] 取付説明書

注意

- ケガのおそれがありますので製品内の金属部エッジ等に素手で触れないようにしてください。
- 取付けは下記に記載しています取付要領に従って確実に行ってください。
- 取付けは本体を吊込みになる前に行ってください。

1. 構成部品

この別売部品にはプレナムチャンバー以外に下記部品が付属されていますので取付け前に確認してください。

① ゴムブッシュ	② 5×10ネジ	③ ケーブルストラップ	④ 結束バンド
1個	14本 (予備 CE81PL:4本 CE82PL:2本)	1個	3本

2. 取付要領

1) 取付前に

1. 本体を開梱し、横に倒し仮置きしてください。(図1)
※サービスパネルのツマミネジに荷重がかからないように注意してください。また、パネルに傷がつかないように緩衝材を使用してください。
※ペーンに外力を加えたり、ペーンを手で動かしたりしないでください。故障します。
2. 本体角ダクトフランジの左上にあるノックアウト穴(向って左側)を開けてください。(図1)
蒸気ヒーターと併用する場合は、蒸気ヒーター側のノックアウト穴も開けてください。
3. 開けたノックアウト穴に付属の①ゴムブッシュを取付けてください。(図1)
蒸気ヒーターと併用する場合は蒸気ヒーターに付属のゴムブッシュをノックアウト穴に取付けてください。
4. 蒸気ヒーターと併用する場合はプレナムチャンバーを蒸気ヒーターに取付けてください。
(取付けは蒸気ヒーターの取付説明書を参照してください。)
5. 本体側面の送風機用サービスパネルを外してください。(図1)
6. 本体制御箱のカバーを外してください。(図1)
7. プレナムチャンバーに別売のフレキシブルダクトを取付ける場合はプレナムチャンバーを本体に取付ける前に、フレキシブルダクトに付属の導入板をプレナムチャンバーに取付けてください。
(取付方法はフレキシブルダクトの取付説明書を参照してください。)

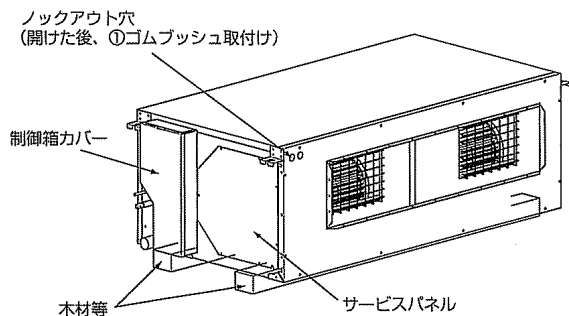


図1

2) 取付け

1. 本体もしくは蒸気ヒーターの吹出部にプレナムチャンバーをセットし、付属の②5×10ネジにて固定してください。(図2) (CE81PLの場合: 10本, CE82PLの場合: 12本)
※ペーンモーター用リード線を本体との間に挟まないように気をつけてください。
2. ペーンモーター用サービスカバーを外し、ペーンモーター用リード線(2本)をゴムブッシュに通してください。(図3)
※蒸気ヒーターと併用の場合はペーンモーター収納部内で結束しているリード線を解き、線長を延長してください。
3. 送風機台に付属の③ケーブルストラップを取付け、ペーンモーター用リード線を結束してください。(図4)
4. ペーンモーター用リード線はモーター用リード線と同一経路で付属の④結束バンドでモーター用リード線に束ねながら制御箱内に通してください。(図4)
5. ペーンモーター用コネクタ(3P・緑)を制御基板のCNVに、リミットスイッチ用コネクタ(2P・緑)を制御基板のCN23にそれぞれ差込んでください。(図5)
6. アドレス基板上のディップスイッチ(SW1-6)をONにしてください。(図6)
7. 送風機用サービスパネル、制御箱カバー、ペーンモーター用サービスカバーを元どおりに取付けてください。

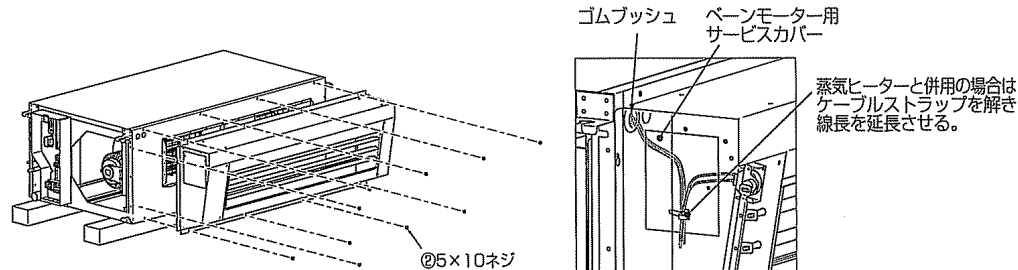


図2

図3 ペーンモーター収納部

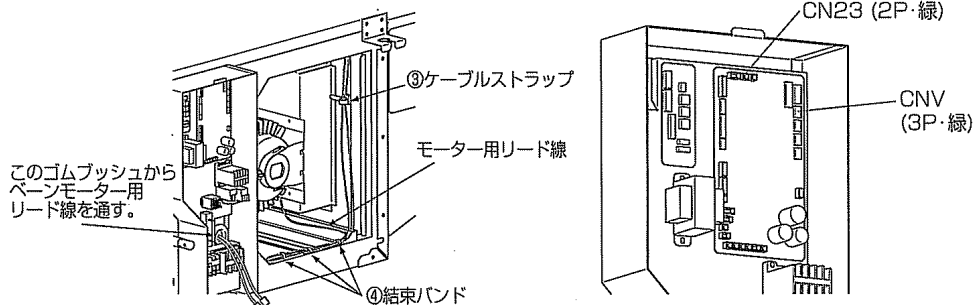


図4

図5 基板

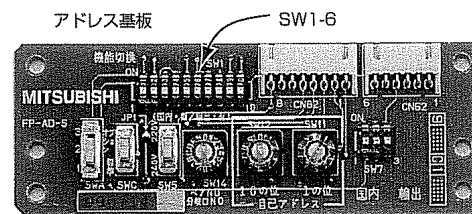


図6