

## 三菱電機パッケージエアコン別売部品

### KWF1G5P・8P・10P・15・20

## 木台取付説明書

WT04416X02

- 取付けの前には、安全を確保するため必ずこの「取付説明書」をよくお読みください。  
取付完了後はこの「取付説明書」を大切に保存してください。移設など重サービスを行うとき、きっとお役に立ちます。  
安全のために必ず守っていただく項目を ⚠ 警告 ⚠ 注意の形で記載しました。

### 安全のために必ず守ること

- 取付工事はこの「安全のために必ず守ること」をよくお読みの上、確実に守ってください。
- ここに示した注意事項は、安全に関する重大な内容を記載していますので、必ず守ってください。
- 誤った扱いをしたときに生じる危険とその程度を、次の表示で区分して表示しています。



#### 警告

誤った取扱いをしたときに、死亡や重傷などに結びつく可能性があるもの。



#### 注意

誤った取扱いをしたときに、傷害または家屋・家財などの損害に結びつくもの。

- 取付工事完了後、試運転を行い異常がないことを確認すると共に、取付説明書にそってお客様に「安全のために必ず守ること」や使用方法・お手入れなどについて説明してください。
- 取付説明書は取扱説明書・保証書と共に、お客様で保管いただくよう依頼してください。お使いになる方が変わる場合は、新しくお使いになる方にお渡しいただくよう依頼してください。

### ⚠ 警告

#### 取付けは、販売店又は専門業者に依頼する。

- ご自分で取付工事をされ不備があると、火災・感電・水漏れ等の原因になります。

#### 取付工事は取付説明書に従って確実にを行う。

- 取付けに不備があると、火災・感電・水漏れ等の原因になります。

#### 改造はしない。

- 改造し不備があると、火災・感電・水漏れ等の原因になります。

#### お客様自身で分解・修理・移設はしない。

- 修理・移設等に不備があると、爆発・火災・感電・水漏れ等の原因になります。お買上げの販売店または専門業者にご相談ください。

### ⚠ 注意

#### 製品内部の金属エッジに素手で触れない。

- ケガの原因になります。


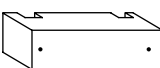


#### 製品を水洗いしない。

- 感電の原因になります。

#### 製品の運搬には十分注意する。

- 20kg以上の製品の運搬は、一人では行わないでください。  
製品の破損および健康を害する原因になります。

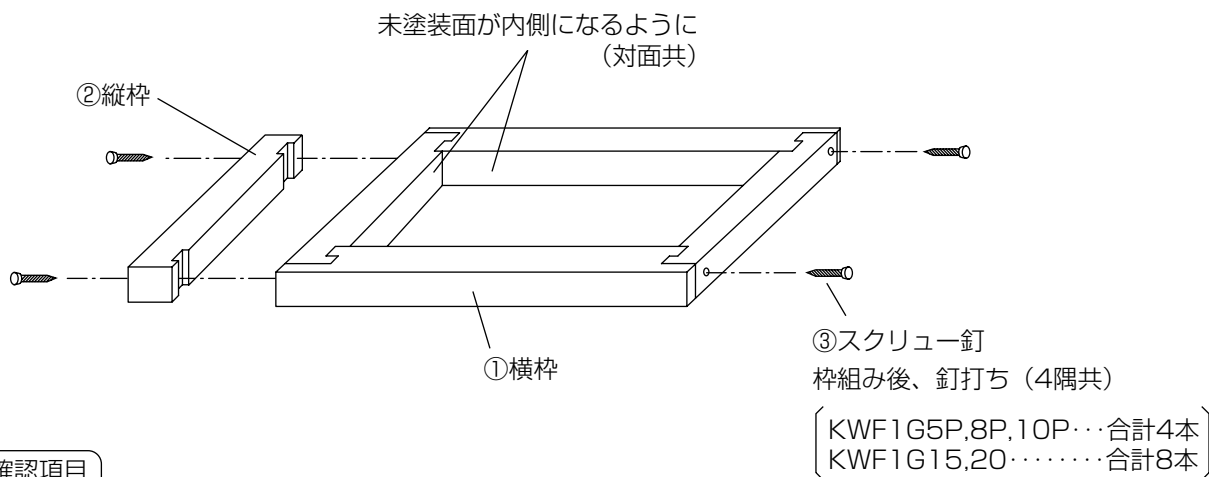
① このキットには次の部品が入っています。ご確認ください。

番号	名 称	個 数
①	横枠 	2
②	縦枠 	2
③	スクリュー釘 	4+1<予備> (8+2<予備>)
④	緩衝ゴム 	1

( ) 内は、KWF1G15,20の場合

② 据付手順

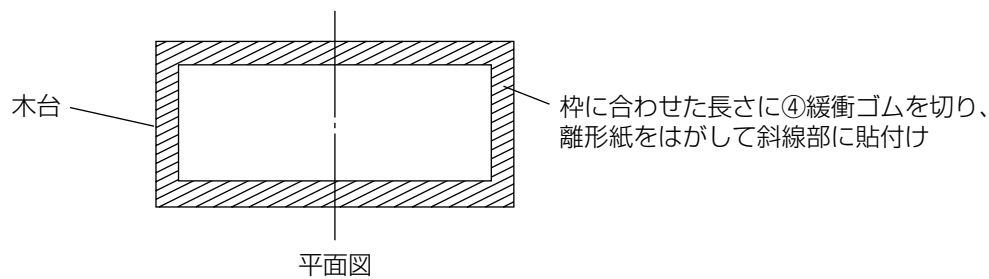
[1] 木台を組立てます。(下図どおり水平な平面上に置いて間違えぬよう組立ててください。)



確認項目

枠組みして釘で固定する前に、枠の各コーナー部が直角かつ平面になっているか確認してください。

[2] 緩衝ゴムを木台の上面全周に貼付けます。



[3] エアコンを据付けます。

床面に木台を置き、緩衝ゴムの上にエアコンを据付けてください。

# 三菱電機株式会社

本社 〒100-8310 東京都千代田区丸の内2-7-3(東京ビル)  
冷熱システム製作所 〒640-8686 和歌山市手平6-5-66

WT04416X02