

## R410A対応

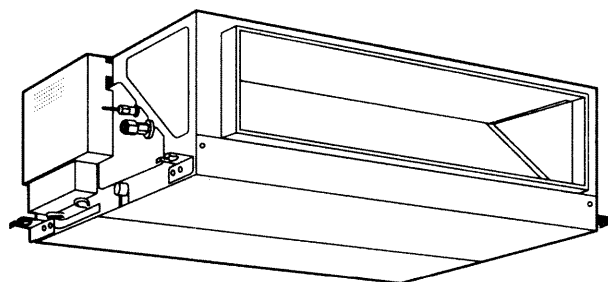
## PEFY-P・M-E1シリーズ

## 据付工事説明書

本説明書は室内側ユニットの据付方法を記載してあります。

室外側ユニットの据付方法およびマルチのシステム関連の項目は、室外側ユニットの据付工事説明書に記載されております。

※リモコンは別売部品となっております。



この製品の性能・機能を十分に発揮させ、また安全を確保するために、正しい据付工事が必要です。据付けの前に、室外ユニット付属の説明書と併せて、本説明書を必ずお読みください。

吸込側にはエアフィルター（別途手配）を必ずご使用願います。

〔もくじ〕	〔ページ〕
※安全のために必ず守ること	1～3
※室内ユニット同梱付属品	4
1. 据付けの前に	4
2. 据付け場所の選定	4・5
3. 据付け前の準備	6・7
4. 冷媒配管	8～10
5. ドレン配管	11
6. 電気配線工事	12～16
7. 試運転方法	17
8. 高圧ガス明細書	18

### 〔据付される方へのお願い〕

室外ユニット側に据付報告書と保証書がセットに入っておりますので、据付けをされる方は必ず全項目を書入れ捺印のうえ、下記宛にご報告願います。保証書だけお客様にお渡しください。

据付報告書と保証書の配布方法は次のとおりです。

- 据付報告書(A)……貴店の控
- (B)……特約店、販売会社の控
- (C)……販売会社経由三菱電機(営業所)用
- (D)……販売会社経由三菱電機(製作所)用

保証書……お客様控

不明の点がありましたら、三菱電機の担当営業所へご照会ください。

### フロン回収・破壊法 第一種特定製品

- 1) フロン類をみだりに大気中に放出することは禁じられています。
- 2) この製品を廃棄・整備する場合には、フロン類の回収が必要です。
- 3) 冷媒の種類及び数量並びに冷媒の数量の二酸化炭素換算値は、室外ユニットの定格銘板あるいはユニット内部の冷媒量記入ラベルに記載されています。
- 4) 冷媒を追加充填した場合やサービスで冷媒を入れ替えた場合には室外ユニット内部の冷媒量記入ラベルに必要事項を必ず記入してください。



据付工事説明書内で、安全のために必ず守っていただく項目を **⚠警告** **⚠注意** の形で記載しました。

# 安全のために必ず守ること

- 据付工事は、この「安全のために必ず守ること」をよくお読みのうえ、確実に行ってください。
- ここに示した注意事項は、安全に関する重大な内容を記載していますので、必ず守ってください。
- 誤った取扱いをしたときに生じる危険とその程度を、次の表示で区分して説明しています。

## ⚠ 警告

誤った取扱いをしたときに、死亡や重傷などに結びつく可能性があるもの。

## ⚠ 注意

誤った取扱いをしたときに、傷害または家屋・家財などの損害に結びつくもの。

- 据付工事完了後、試運転を行い異常がないことを確認すると共に、取扱説明書にそって、お客様に「安全のために必ず守ること」や使用方法、お手入れの仕方などを説明してください。
- また、この据付工事説明書は取扱説明書と共に、お客様で保管いただくように依頼してください。
- また、お使いになる方が代わる場合は、新しくお使いになる方にお渡しいただくよう依頼してください。

## ⚠ 警告

**据付けは、販売店または専門業者に依頼する。**

お客様自身で据付工事をされ不備があると、水漏れや感電、火災などの原因になります。

**冷媒R410A使用時の据付工事は、冷媒R410A用に製造された専用のツール・配管部材を使用し、この据付工事説明書に従って確実に行う。**

使用しているHFC系R410A冷媒は従来の冷媒に比べ圧力が約1.6倍高くなります。専用の配管部材を使用しなかったり、据付けに不備があると破裂・けがの原因になり、また水漏れや感電・火災の原因になります。

**台風などの強風、地震に備え、所定の据付工事を行う。**

据付工事に不備があると、転倒などによる事故の原因になります。

**据付けは、質量に十分に耐えるところに確実に行う。**

強度が不足している場合は、ユニットの落下により、事故の原因になります。

**小部屋に据付ける場合は万一冷媒が漏れても限界濃度を超えない対策を行う。**

限界濃度を超えない対策については、販売店に相談してください。万一、冷媒が漏れて限界濃度を超えると酸欠事故の原因になります。

**作業中に冷媒ガスが漏れた場合は、換気する。**

冷媒が火気に触れると、有毒ガスが発生する原因になります。

**電気工事は、電気工事士の資格のある方が、「電気設備に関する技術基準」、「内線規程」および据付工事説明書に従って施工し、必ず専用回路とし、かつ定格の電圧・ブレーカーを使用する。**

電源回路容量不足や施工不備があると感電、火災の原因になります。

**冷媒配管は、JIS H 3300「銅及び銅合金継目無管」のC1220のりん脱酸銅を使用し、配管接続を確実に行う。**  
配管接続に不備があると、アース接続が不十分となり感電の原因になります。

**配線は、所定のケーブルを使用して確実に接続し、端子接続部にケーブルの外力が伝わらないように固定する。**  
接続や固定が不完全な場合は、発熱、火災などの原因になります。

**室内外ユニットの端子盤カバー（パネル）を確実に取付ける。**  
端子台カバー（パネル）取付けに不備があると、ほこり・水などにより、感電、火災の原因になります。

**据付けや移設の場合は、冷凍サイクル内に指定冷媒以外のものを混入させない。**  
空気などが混入すると、冷凍サイクル内が異常高圧になり、破裂などの原因になります。

**別売品は、必ず当社指定の部品を使用する。**

取付けは専門の業者に依頼してください。ご自分で取付けをされ、不備があると、水漏れや感電、火災などの原因になります。

**改造は絶対にしない。**

修理は、お買い上げの販売店にご相談ください。改造したり修理に不備があると水漏れや感電、火災などの原因になります。

**お客様自身で移動、再据付けはしない。**

据付けに不備があると水漏れや感電、火災などの原因になります。お買い上げの販売店または専門業者にご依頼ください。

**設置工事終了後、冷媒が漏れていないことを確認する。**

冷媒が室内に漏れ、ファンヒーター、ストーブ、コンロなどの火気に触れると、有毒ガスが発生する原因になります。

## 据付けをする前に（環境）

## ⚠ 注意

次の場所への据付けは避ける。

- ・可燃ガスの漏れるおそれがあるところ
  - ・炎の近くや溶接時のスパッターなどの火の粉が飛び散るところ
  - ・硫黄系ガス・塩素系ガス・酸・アルカリなど機器に影響する物質の発生するところ
  - ・機械油を使用するところ
  - ・車両・船舶など移動するものへの設置
  - ・高周波を発生する機械を使用するところ
  - ・化粧品、特殊なスプレーを頻繁に使用するところ
  - ・海浜地区など塩分の多いところ
  - ・積雪の多いところ
- 性能を著しく低下させたり、部品が破損したりする原因になります。

**可燃性ガスの発生・流入・滞留・漏れのおそれがある場所へは据付けない。**

万一ガスがユニットの周囲にたまると、発火・爆発の原因になります。

**精密機器・食品・動植物・美術品の保存など特殊用途には使用しない。**

保存物の品質低下などの原因になります。

**濡れて困るものの上にユニットを据付けない。**

湿度が80%を超える場合やドレン出口が詰まっている場合は、室内ユニットからも露が落ちる場合もあります。また、暖房時には室外ユニットよりドレンが垂れますので、必要に応じ室外ユニットの集中排水工事をしてください。

**病院、通信事業所などの厨房に据付けられる場合は、ノイズに対する備えを十分に行う。**

インバーター機器、自家発電機、高周波医療機器、無線通信機器の影響によるエアコンの誤動作や故障の原因になったり、エアコン側から医療機器あるいは通信機器へ影響を与え人体の医療行為を妨げたり、映像放送の乱れや雑音などの弊害の原因になります。

## 据付け（移設）工事をする前に



**注意**

### 製品の運搬・据付けは十分注意して行う。

20kg以上の製品は原則として二人以上で行ってください。PPバンドなどで所定の位置以外をもって製品を動かさないでください。素手で部品端面やフィンなどに触れるとケガをする場合がありますので保護具をご使用ください。

### 梱包材の処理は確実にを行う。

梱包材には「クギ」などの金属あるいは、木片などを使用していますので放置状態にしますとさし傷などのけがをするおそれがあります。

### 冷媒配管の断熱は結露しないように確実にを行う。

不完全な断熱施工を行うと配管など表面が結露して、露タレなどを発生し、天井・床その他、大切なものを濡らす原因になります。

ドレン配管は、据付工事説明書に従って確実に排水するように施工し、結露が生じないように断熱処理すること。配管工事に不備があると、水漏れし、天井・床その他家財などを濡らす原因になります。

### 据付台などが傷んだ状態で放置しない。

傷んだ状態で放置するとユニットの落下につながり、けがなどの原因になります。

### エアコンを水洗いしない。

感電の原因になります。

## 電気工事をする前に



**注意**

### 電源には必ず漏電遮断器を取付ける

漏電遮断器が取付けられていないと感電の原因になります。

### 電源配線は、電流量に合った規格品の電線を使用すること。

漏電や発熱・火災などの原因になります。

### 電源配線は張力がかからないように配線工事をする。

断線したり、発熱・火災などの原因になります。

### アース工事を行う。

アース線は、ガス管、水道管、避雷針、電話のアース線に接続しないでください。アースが不完全な場合は、感電の原因になります。

### 正しい容量のブレーカー（漏電遮断器・手元開閉器（開閉器+B種ヒューズ）・配線用遮断器）を使用する。

大きな容量のブレーカーを使用すると故障や火災の原因になります。

### 元電源を切った後に電気工事をする。

感電、故障や動作不良の原因になります。

## 試運転をする前に



**注意**

### 運転を開始する12時間以上前に電源を入れる。

電源を入れてすぐ運転開始すると、故障の原因になります。シーズン中は電源を切らないでください。

### パネルやガードを外した状態で運転をしない。

機器の回転物、高温部、高電圧部に触れると、巻込まれたり、やけどや感電によるケガの原因になります。

### フィルターを外したまま運転をしない。

内部に油、ゴミが詰まり、故障の原因になります。

### 濡れた手でスイッチを操作しない。

感電の原因になります。

### 運転中の冷媒配管を素手で触れない。

運転中の冷媒配管は流れる冷媒の状態により低温と高温になります。素手で触れると凍傷や、やけどになるおそれがあります。

### 運転停止後、すぐに電源を切らない。

必ず5分以上待ってください。水漏れや故障の原因になります。

## 冷媒R410A・R407C共通のお願い



**注意**

冷媒配管はJIS H 3300「銅及び銅合金継目無管」のC1220のりん脱酸銅を使用する。管の内外面は美麗であり、使用上有害なイオウ、酸化物、ゴミ、切粉など（コンタミネーション）の付着がないことを確認する。  
また配管の肉厚は所定のもの（8ページ参照）を使用する。  
冷媒配管の内部にコンタミネーションの付着があると冷凍機油劣化などの原因になります。

据付けに使用する配管は屋内に保管し、両端ともロウ付する直前までシールしておく。  
（エルボなどの継手はビニール袋などに包んだ状態で保管）  
冷媒回路内にほこり、ゴミ、水分が混入しますと、油の劣化・圧縮機故障の原因となります。

フレア部に塗布する冷凍機油は、エステル油またはエーテル油またはハードアルキルベンゼン油（少量）を使用する。  
鉱油が多量に混入すると冷凍機油劣化などの原因となります。

**工具類の管理に注意する。**

冷媒回路内にほこり、ゴミ、水分などが混入しますと、冷凍機油劣化の原因になります。

**チャージングシリンダーを使用しない。**

チャージングシリンダーを使用すると冷媒の組成が変化し、能力不足などの原因となります。

**液冷媒にて封入してください。**

ガス冷媒で封入するとボンベ内冷媒の組織が変化し、能力不足等の原因になります。

**無酸化ロウ付を行ってください。**

無酸化ロウ付を行わないと、圧縮機の破損につながるおそれがあります。必ず窒素置換による無酸化ロウ付をしてください。  
市販の酸化防止剤は配管腐食や冷凍機油の劣化の原因になることがあるので使用しないでください。  
詳細については、お問い合わせください。

## 冷媒R410A使用機器使用上のお願い



**注意**

**冷媒配管は新規配管をご使用ください。**

R22・R407Cで使用していた既設配管を使用する場合は下記点に注意してください。

- ・フレアナットは製品に付属されているもの（JIS第2種）に交換してください。また、フレア部は新たにフレア加工してください。（8ページ参照）
- ・薄肉配管の使用は避けてください（8ページ参照）

**R410A以外の冷媒は使用しない。**

R410A以外（R22など）の冷媒を使用すると、塩素により冷凍機油劣化などの原因になります。

**逆流防止器付真空ポンプを使用する。**

冷媒回路内に真空ポンプ油が逆流し、機器の冷凍機油劣化などの原因になります。

**下記の工具は冷媒R410A専用ツールを使用する。**

冷媒R410A用として下表のツールが必要となります。  
お問い合わせは最寄りの「三菱電機システムサービス」へご連絡ください。

工具名（R410A用）

ゲージマニホールド	フレアツール
チャージホース	出し代調整用銅管ゲージ
ガス漏れ検知器	真空ポンプ用アダプター
トルクレンチ	冷媒充てん用電子はかり

## 室内ユニット付属品

本ユニットには下記同梱部品が付属されておりますので据付前に確認してください。

品番	付属品	45形	56形	71形	80形	90形	112形	140形	160形	224形	280形
①	断熱パイプ(小)	1	1	1	1	1	1	1	1	1	1
②	断熱パイプ(大)									1	1
③	フレア断熱	1	1	1	1	1	1	1	1		
④	結束バンド(小)	1	1	1	1	1	1	1	1	1	1
⑤	結束バンド(大)	4	4	4	4	4	4	4	4	4	4
⑥	ドレンホース	1	1	1	1	1	1	1	1	1	1
⑦	座金(クッション無)	4	4	4	4	4	4	4	4	4	4
⑧	金属製ホースバンド	1	1	1	1	1	1	1	1	1	1
⑨	座金(クッション付)	4	4	4	4	4	4	4	4	4	4

現地御手配品

(断熱パイプ  
冷媒配管  
ドレン配管  
配線)

## 1. 据付けの前に

ユニット運搬・据付け等のとき、ユニットに傷をつけないようにしてください。

## 2. 据付け場所の選定

- 吹出し空気が部屋全体に行き渡るところ。
- 据付け・サービス時の作業スペースが確保できるところ。
- 侵入外気の影響のないところ。
- 吹出し空気、吸込み空気の流れに障害物のないところ。
- 油の飛沫や蒸気のないところ。
- 粉の飛散のないところ。また、多量の蒸気のないところ。
- 酢(酢酸)を多量に使用しないところ。
- 可燃性ガスの発生・流入・滞留・漏れのおそれのないところ。
- 高周波を発生する機械のないところ。
- 炎の近くや溶接時のスパッターなどの火の粉が飛び散るおそれのないところ。
- ノイズの影響のないところ。また、エアコン側から他の機器に影響のないところ。
- 吹出口側に火災報知器(センサー部)が位置しないようにしてください。  
(暖房運転時に吹出し温風により火災報知器が誤作動するおそれがあります。)
- 酸性の溶液などを頻繁に使用するところは避けてください。
- 特殊なスプレー(イオウ系)などを頻繁に使用するところは避けてください。
- 海浜地区など特に塩分の多いところは避けてください。
- お客様が容易に触れられない2.5m以上の場所等に据付けてください。
- 天井内が高温多湿雰囲気(露点温度26℃以上)で、長時間運転されますと、室内ユニットに結露する場合があります。そのような条件で使用する可能性がある場合は、室内ユニットの表面全てに断熱材(10~20mm)を追加し、結露しないようにしてください。

### ワイヤレス対応別売受光アダプター

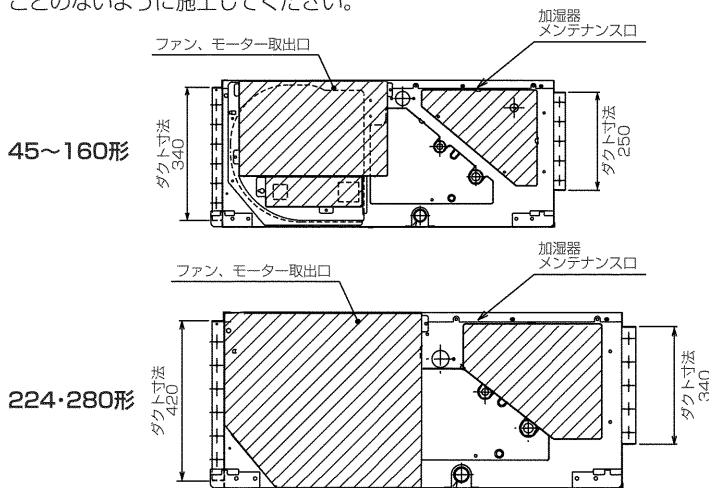
- 蛍光灯、白熱灯よりできるだけ離れたところ。  
(ワイヤレスリモコンでの正常な操作ができなくなることがあります。)

## 2. 据付け場所の選定

### ◆据付・サービススペースの確保

(単位mm)

加湿器、送風機のメンテナンスの妨げになりますので、冷媒配管、ドレン配管、配線その他は下図の斜線部および、点検口にかかることのないように施工してください。

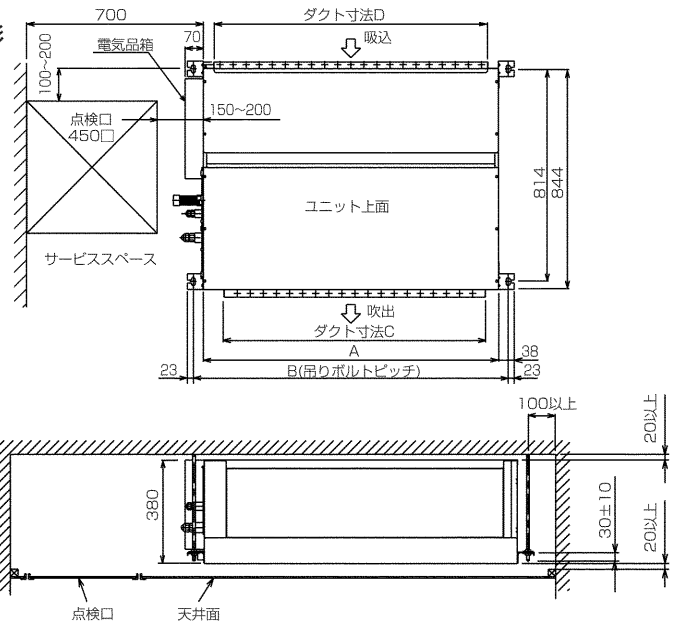


注1) サービスメンテナンスのため、指定位置に必ず点検口を設置してください。

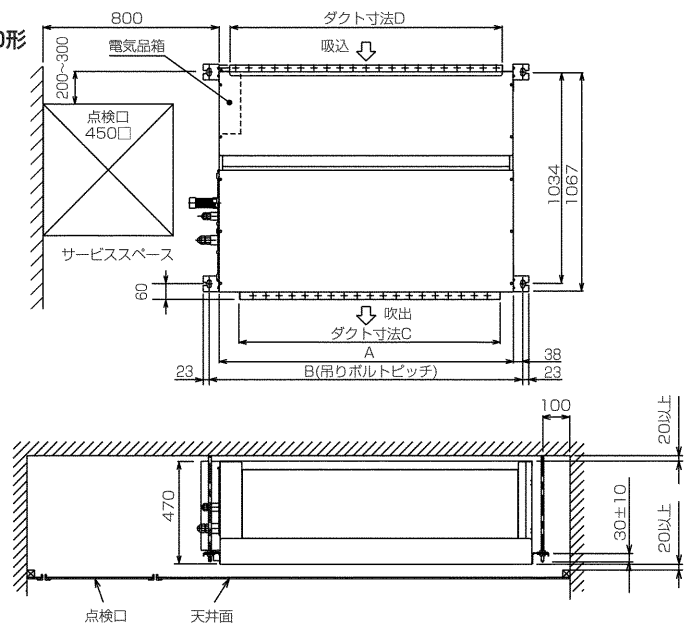
形名	A	B	C	D
PEFY-P45・56・71M-E1	680	754	550	600
PEFY-P80・90M-E1	930	1004	800	850
PEFY-P112・140・160M-E1	1130	1204	1000	1050
PEFY-P224・280M-E1	1250	1326	1100	1100

注2) 別売内蔵形加湿器を組込みの際には、メンテナンスのために1ランク大きい(600×600)点検口を設けてください。詳細は、加湿器組込みの外形図を参照願います。

45~160形



224・280形



**警告**

据付けは、質量に十分耐える場所に  
確実に行う。

・強度不足の場合は、ユニットの落下により、  
ケガの原因になります。

### ◆室内外組合せ

室内ユニットと室外ユニットの組合せは室外ユニット側の据付工事説明書を参照ください。

### ◆複数台設置される場合のお願い (グループ制御含む)

据付工事・サービスメンテナンス時に個々の室内・室外ユニットの組合せや、グループ制御時のユニットアドレス (ユニット号機) の確認がしやすいように、室内ユニットの製品名板に組合せ番号・記号が記入できますので利用ください。

### ◆別売部品の取付け



**警告**

加湿器・高性能フィルター等の別売部品は必ず当社指定の製品を使用してください。また、取付けは専門の業者に依頼してください。ご自分で取付けをされ不備があると水漏れ、感電、火災等の原因になります。

### 3. 据付け前の準備

、天井開口穴・吊りボルトピッチ・各配管・各ダクトの位置関係

(単位mm)

#### ◆加湿器について

加湿器において給水配管加工時の切削油（界面活性剤）を含んだ水が、試運転時加湿エレメント内に供給されると、撥水性透湿膜が親水化され、加湿エレメント表面（エレメント外周部）より多くの不要な水がドレンパンに流れ出すこととなります。このような状態で使用しますと、撥水性透湿膜に再生することは困難ですので、下記の注意事項を厳守願います。

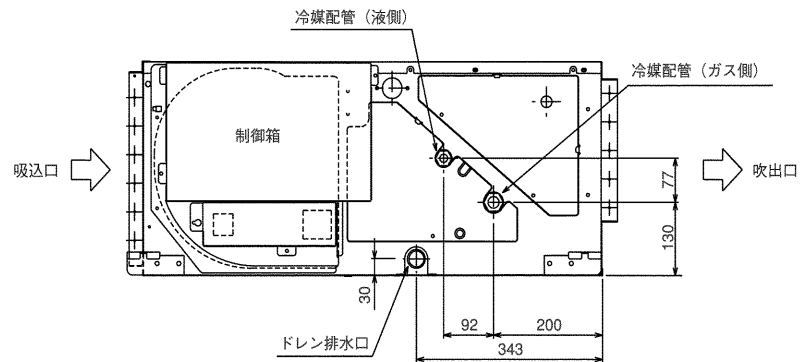
##### 注意事項

- 1) 加湿器への給水配管は、銅管または塩ビ配管を極力使用してください。
- 2) ガス管で切削油を使用される場合
  - 1.配管に排水口（排水バルブ）を設けてください。
  - 2.運転開始時、製品側（加湿エレメント側）のバルブを閉じ、配管側の排水口より配管に付着した切削油（乳白色）がなくなるまで（水の白濁がなくなるまで）十分洗い流してから加湿エレメントに水を供給してください。
- 3) 加湿器へ供給される水は上水を使用してください。  
 なお、通常の使用状態において、下記理由により加湿エレメントから多少の水がしみ出ることがありますが、これは正常です。
  - 1.一度蒸発した水蒸気が再度透湿膜の表面に凝縮して水滴を生じる。
  - 2.透湿膜自体微量の水がしみ出ることがある。
 ※経年変化として、使用している間に透湿膜にゴミが付着して徐々に親水化が起こり、水がエレメント表面よりしみ出てきますが、量的には少量（数ml/h程度）です。

#### ◆冷媒配管・ドレン配管位置

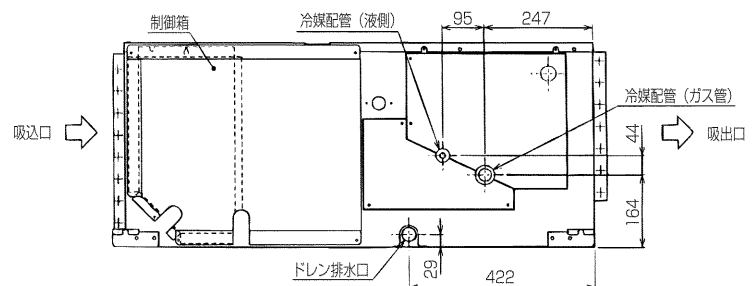
45～160形の場合

項目	機種	45,56	71～160
冷媒配管 (フレア接続) (mm)	液管	φ6.35	φ9.52
	ガス管	φ12.7	φ15.88
ドレン配管		VP-25	



224, 280形の場合

項目	機種	224	280
冷媒配管 (mm)	液管 (ロウ付接続)	φ9.52	
	ガス管 (ロウ付接続)	φ19.05	φ22.2
ドレン配管		VP-25	



#### ◆吊りボルトの設置

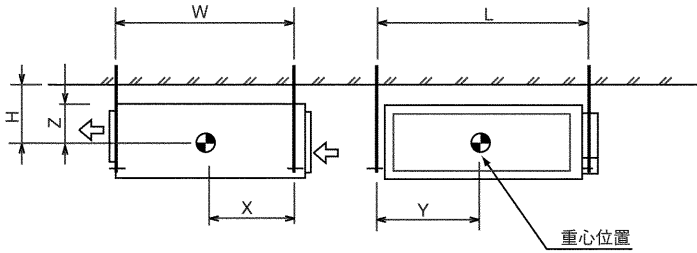
- ・据付場所は、製品質量に耐えられるだけの強固な構造にしてください。
  - ・吊りボルトは耐震など必要に応じ、振れ止め用耐震支持部材にて補強を行ってください。  
 ※吊りボルトおよび振れ止め用耐震支持部材はM10を使用してください。（現地手配）
  - ・天井の処理……建物の構造により異なりますので、くわしくは建築、内装業者とご相談ください。
- ①天井板取外し範囲……客先天井の水平度を正しく保ち、天井板の振動を防ぐためには必ず天井下地（骨組：野縁と野縁受け）の補強が必要です。
  - ②天井下地を切断撤去してください。
  - ③天井下地切断端の補強、および天井板の端固定用の天井下地を追加してください。

### 3. 据付け前の準備

、天井開口穴・吊りボルトピッチ・各配管・各ダクトの位置関係

(単位mm)

#### ◆製品重心位置および製品質量



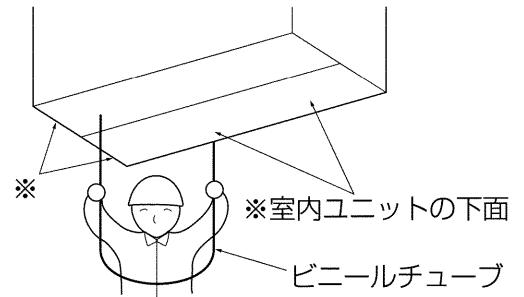
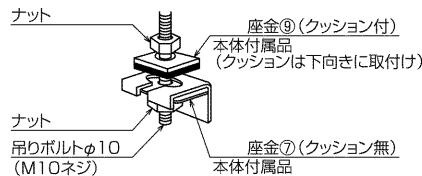
形名	W	L	H	X	Y	Z	製品質量(kg)
PEFY-P45M-E1	814	754	210	374	440	190	44
PEFY-P56M-E1	814	754	210	374	440	190	45
PEFY-P71M-E1	814	754	210	374	440	190	45
PEFY-P80M-E1	814	1004	210	394	584	190	50
PEFY-P90M-E1	814	1004	210	394	584	190	50
PEFY-P112M-E1	814	1204	210	364	649	190	70
PEFY-P140M-E1	814	1204	210	364	649	190	70
PEFY-P160M-E1	814	1204	210	364	649	190	70
PEFY-P224M-E1	1034	1326	255	462	660	235	100
PEFY-P280M-E1	1034	1326	255	462	660	235	100

#### ◆ユニット本体の吊下げ

- 室内ユニットは、据付場所まで梱包のまま搬入してください。
- 室内ユニットの吊込みは、アッパー等で本体を持ちあげ吊りボルトに通してください。
- 室内ユニットの設置は、天井張り工事前に施工してください。

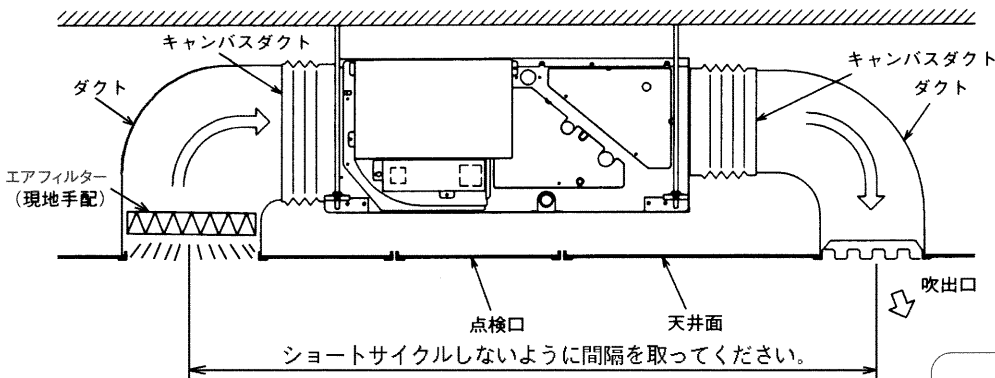
#### ◆本体の位置確認および吊りボルトの固定

- 右図の※印の面が水平になっているか水準器、またはビニールチューブに水を入れて確認した後、吊りボルトのナットを確実に締付け本体と吊りボルトを固定してください。
- ドレン水の排水を確実にを行うため、本体の吊下げ時、水準器等を使用し、必ず水平に吊下げてください。



#### ダクト接続

- ダクトの接続には、ユニットとダクトの間にキャンバスダクトを入れてください。
- ダクト部品には不燃性材料を使用してください。
- 吸込ダクトフランジ、吹出ダクトフランジ、吹出ダクトは結露防止のため十分な断熱を行ってください。



#### ⚠️ 注意

本体が必ず水平になるように、据付けてください。



# 4. 冷媒配管

- 下記注意点以外に3ページの冷媒R410Aの「使用機器使用上のお願い」も再度確認してください。
- フレア接続部に塗布する冷凍機油は、エステル油またはエーテル油またはハードアルキルベンゼン油（少量）を使用してください。
- 冷媒配管はJIS H 3300「銅及び銅合金継目無管」のC1220のりん脱酸銅を使用してください。また管の内外面は美麗であり、使用上有害なイオウ、酸化物、ゴミ、切粉など（コンタミネーション）の付着がないことを確認してください。

## 冷媒R410A機種としての注意点

● 右下表記以外の薄肉配管は、絶対に使用しないでください。

<b>警告</b>	据付けや移設の場合は、冷媒サイクル内に指定冷媒（R410A）以外のものを混入させない。
	● 空気などが混入すると、冷媒サイクル内が異常高圧になり、破裂などの原因になります。

φ 6.35 肉厚0.8mm	φ 9.52 肉厚0.8mm
φ 12.7 肉厚0.8mm	φ 15.88 肉厚1.0mm

- 冷媒配管からの水タレ防止のため、十分な防露断熱工事を施工してください。
- 市販の冷媒配管を使用の場合は、液管・ガス管共に必ず市販の断熱材を巻いてください。

（断熱材……耐熱温度100℃以上・厚み12mm以上）

①断熱材の厚さは、配管サイズにより選定すること。

配管サイズ	断熱材の厚さ
φ 6.4mm~25.4mm	10mm以上
φ 28.6mm~38.1mm	15mm以上

- ②最上階または高温多湿の条件下で、使用する場合は、上記の厚さ以上にする必要があります。
- ③客先指定の仕様がある場合は、それに従ってください。

■真空引きおよびバルブ開閉操作は、室外ユニットの据付工事説明書を参照してください。

## 作業手順

- 1.室内ユニットのフレアナットおよびキャップを取外す
- 2.液管・ガス管をフレア加工し、フレアシート面に冷凍機油（現地手配）を塗布
- 3.冷媒配管を素早く接続
  - ※フレアナットは、必ずトルクレンチを用いダブルスパナにて下表の締付力で締める
- 4.ガス管に付属のフレア断熱③（45~160形の場合）、断熱パイプ（大）②（224、280形の場合）をユニット外面に押し当てて巻く
- 5.液管に付属の断熱パイプ（小）①をユニット外面に押し当てて巻く
- 6.付属の結束バンド（大）⑤にて、断熱パイプ（小）①、フレア断熱③（45~160形の場合）、断熱パイプ（大）②（224、280形の場合）の両面を締付け（端面から20mm）

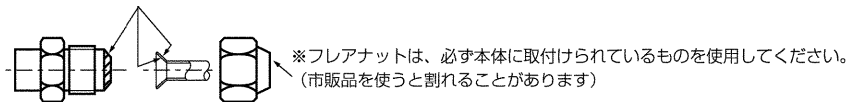
<b>警告</b>	フレアナット飛びに注意！（内部に圧力がかかっています）
	● フレアナットは以下の手順で外してください。 ①「シュー」と音がするまでナットをゆるめる。 ②ガスが完全に抜けるまで（音がしなくなるまで）放置する。 ③ガスが完全に抜けたことを確認してナットを取外す。

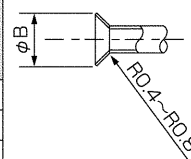
（従来のツールを使って冷媒R410A用のフレア加工をする場合）

	パイプ径 (mm)	A寸法 (mm)		
		R410A用フレアツール	従来 (R22・R407C) のフレアツール使用の場合	
			リジット (クラッチ式)	インベリアル (ウイングナット) 式
φ 6.35 (1/4")	0~0.5	1.0~1.5	1.5~2.0	
φ 9.52 (3/8")	0~0.5	1.0~1.5	1.5~2.0	
φ 12.70 (1/2")	0~0.5	1.0~1.5	1.5~2.5	
φ 15.88 (5/8")	0~0.5	1.0~1.5	1.5~2.5	

※従来のツールを使って冷媒R410A用のフレア加工をする場合は、上記を参考に加工してください。出し代調整用の銅管ゲージを使用すれば、A寸法が確保できます。

フレアシート面全周にエステル油またはエーテル油またはハードアルキルベンゼン油を少量塗布  
※ネジ部分には塗布しないでください。(フレアナットがゆるみ易くなります。)



銅管外径 (mm)	フレア寸法 φB寸法 (mm)		締付力 N・m (kgf・cm)
φ 6.35	8.7~9.1		14~18 (140~180)
φ 9.52	12.8~13.2		34~42 (340~420)
φ 12.70	16.2~16.6		49~61 (490~610)
φ 15.88	19.3~19.7		68~82 (680~820)

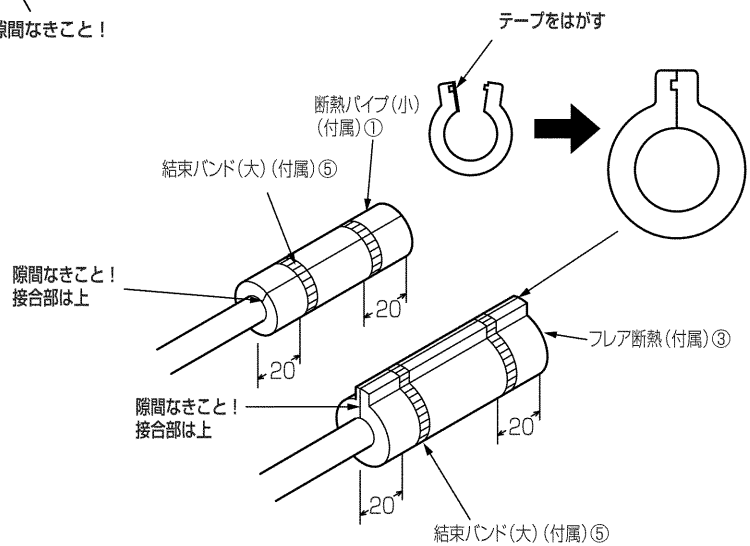
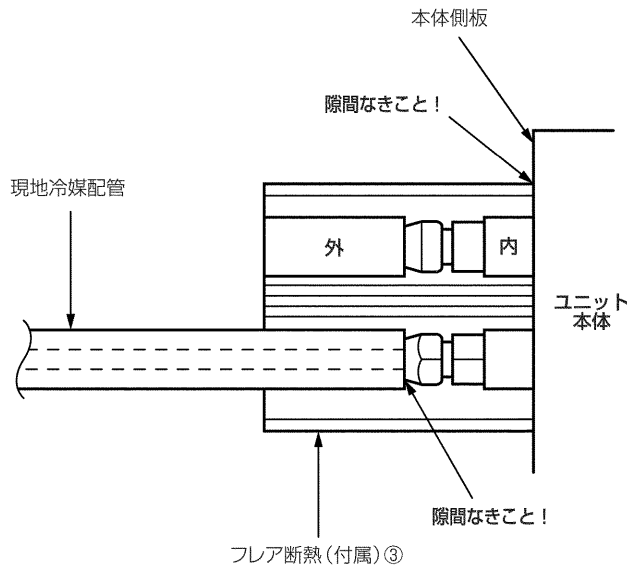
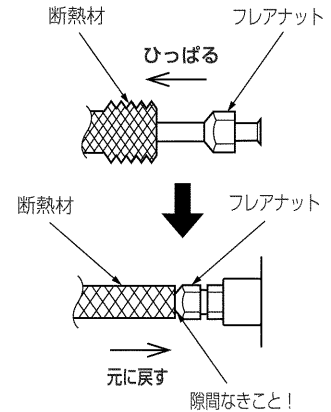
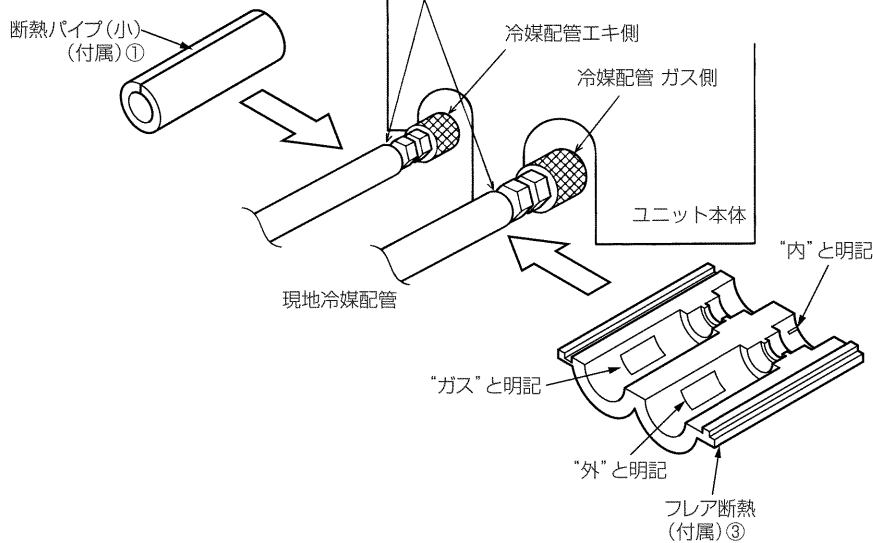
# 4. 冷媒配管

## ◆冷媒配管接続口についてのお願い

冷媒配管接続完了後、接続口（フレア接続部）を下図のごとく断熱パイプにて断熱処理をお願いします。

45~160形の場合

注) 現地冷媒配管にフレアナットを差込みフレア拡張する際に断熱材を引っ張り拡張後、断熱材を元に戻してください。銅配管が露出しますと結露の原因となりますから、細心の注意をはらってください。



# 4. 冷媒配管

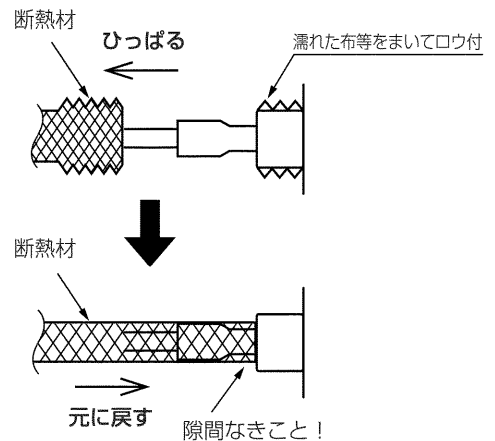
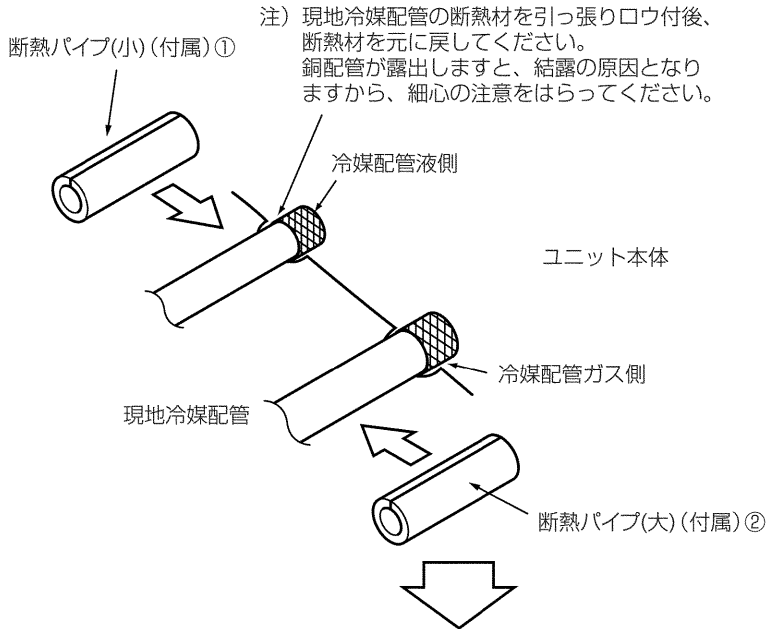
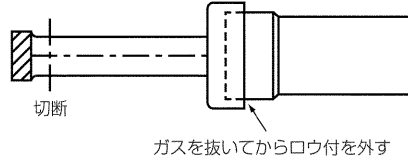
## ◆冷媒配管接続口についてのお願い

冷媒配管接続完了後、接続口（フレア接続部）を下図のごとく断熱パイプにて断熱処理をお願いします。

224, 280形の場合

### ⚠注意

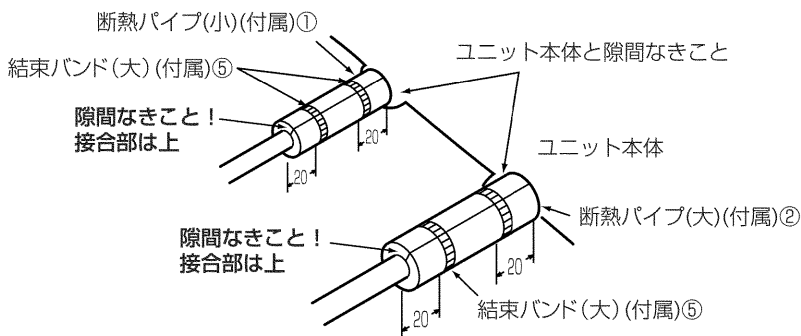
ロウ付を外す前にパイプの先端を切断し、ガスを抜いてください。  
ガスを抜かずに作業した場合、ロウが飛び散るおそれがあります。



1. ユニットの配管先端のキャップをロウ付部より取外してください。
2. 現地冷媒配管の断熱材を引っ張り、ユニット配管部とロウ付後元通りに戻してください。

※冷媒配管ロウ付け時、本体側断熱パイプの焼け、および熱による縮みを防止するため、必ず本体側断熱パイプに濡れた布等をまいて、ロウ付してください。また、ユニット本体に火が当たらないように十分で注意願います。

3. 無酸化ロウ付を行わないと、圧縮機の破損につながるおそれがあります。必ず窒素置換による無酸化ロウ付をしてください。市販の酸化防止剤は配管腐食や冷凍機油の劣化の原因になることがあるので使用しないでください。詳細については、お問合わせください。



## ◆冷媒量調整

室外ユニットの据付工事説明書を参照して、冷媒量の調整を行います。

# 5. ドレン配管

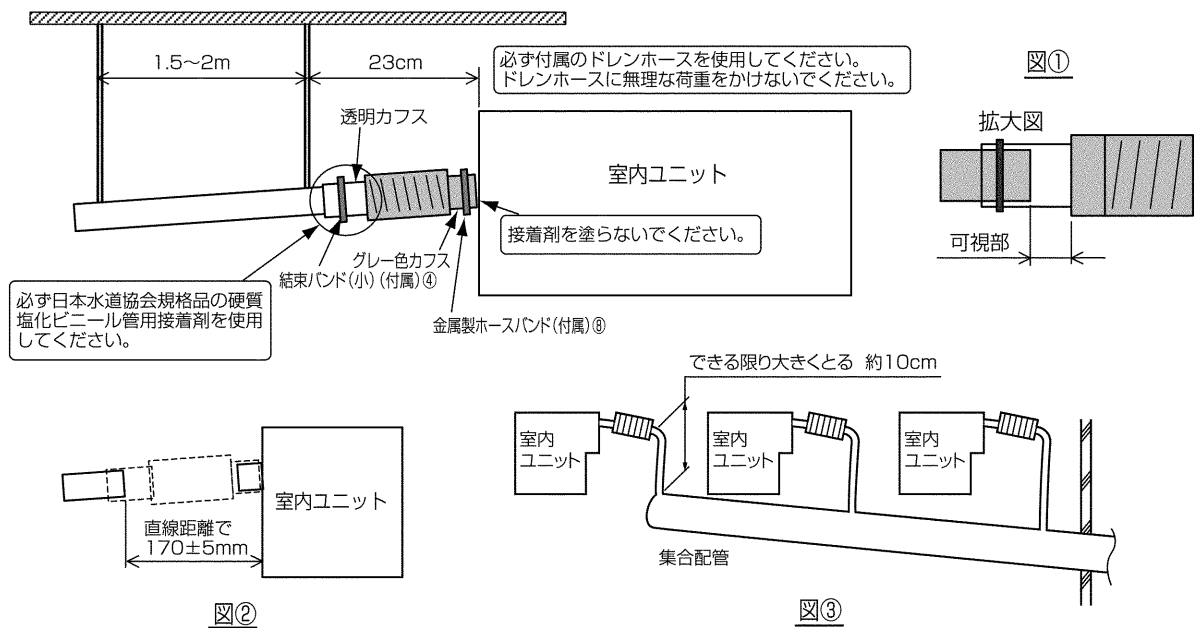
- ドレン配管の施工時は以下に示す事柄を必ず守ってください。
- ドレン配管は下り勾配 (1/100以上) となるようにしてください。
- ドレン配管は、イオウ系ガスが発生する下水溝には、直接入れないでください。
- 接続部から水漏れのないように確実に施工してください。
- 水タレが起らないように、断熱工事を確実に行ってください。
- 室内を通るドレン配管は、必ず市販の断熱材 (発泡ポリエチレン比重0.03) を巻いてください。
  - ①断熱材の厚さは、配管のサイズにより選定すること。
  - ②最上階または高温多湿の条件下で使用する場合は、上記の厚さ以上にする必要があります。
  - ③客先指定の仕様がある場合は、それに従ってください。
- 施工後、ドレンが排出されていることを、ユニットドレン口可視化部およびドレン配管最終出口部で確認してください。

## ◆ドレン配管工事

1. ドレン配管は室外側 (排水側) が下り勾配 (1/100以上) となるようにし、途中にトラップや山越えを作らないようにしてください。 (図①)
2. ドレン配管の横引きは20m (高低差は含みません) 以下にしてください。また、ドレン配管が長い場合には途中に支持金具を設けてドレン配管の波打ちをなくしてください。  
エア抜き管は絶対につけないでください。ドレンが吹出場合があります。
3. ドレン配管は硬質塩ビパイプ一般管VP-25 (外径φ32) を使用してください。
4. 必ず付属のドレンホース⑥を使用し、室内ユニットドレン口と現地配管の距離は図②に従い、工事を行ってください。
5. ドレンホースに無理な引張・圧縮荷重がかからないようにしてください。
6. 現地配管とドレンホースの接合部は日本水道協会規格品の硬質塩化ビニール管用接着剤を使用し、接合および止水してください。また、差込部が抜けにくいよう付属の結束バンドにて固定してください。
7. 室内ユニットとドレンホースの接合部はメンテナンス時に外す場合がありますので、接着せず、付属の金属製ホースバンドで固定してください。
8. 集合配管の場合、図③のように本体ドレン出口より10cm低い位置に集合配管がくるようにしてください。
9. ドレン配管の出口は臭気の発生するおそれのない場所に施工してください。
10. ドレン配管はイオウ系ガスの発生する下水溝に直接入れないでください。

注) ・ドレンホースを曲げて使用しないでください。

- ・ドレン配管スペースが横方向に取れない場合は、軟質塩ビカフス (現地手配) 等による接続をお勧めします。
- ・天井内が高温多湿雰囲気 (露点温度26℃以上) で長時間運転されますと、ドレンホース、金属製ホースバンド部に結露する場合がありますので、そのような条件で使用できる可能性がある場合は断熱材を貼付けるなどの処置をしてください。
- ・ドレンホースの接合部は付属の金属製ホースバンド⑧、結束バンド (小) ④を使用してください。



### △注意

ドレン配管は、確実に排水するよう配管し、結露が生じないように保温してください。配管工事に不備があると水漏れし、家財等を濡らす原因になります。

### △注意

ドレンホース接続時に使用する接着剤は、必ず日本水道協会規格品の硬質塩化ビニール管用接着剤を使用してください。それ以外を使用すると、水漏れし、家財を濡らす原因になります。ただし、室内ユニット排水出口側には絶対に接着剤を塗らないでください。

# 6. 電気配線工事

## 電気工事についてのご注意

1. 電気工事は、「電気設備に関する技術基準」「内線規程」および電力会社の規定に従ってください。
2. 電気配線工事は電力会社の認定工事店で行ってください。

### ⚠ 警告

電気工事は、電気工事士の資格のある方が、「電気設備に関する技術基準」、「内線規程」、および据付工事説明書に従って施工し、必ず専用回路を使用してください。電源回路に容量不足や施工不備があると感電・火災の原因になります。

3. 電源には、必ず漏電遮断器を取付けてください。
4. ユニットの外部では、制御回路の電線（リモコン線・伝送線）と電源配線が直接接触しないように施設してください。
5. 配線の接続はネジの緩みのないように確実に行ってください。

### ⚠ 注意

電源用端子台に単線とより線を併用しないでください。また、異なったサイズの単線またはより線を併用しないでください。端子台のねじゆるみや接触不良が生じ、発煙・発火の原因になります。

6. 天井裏内の配線（電源・リモコン・伝送線）はネズミ等により、かじられ切断する場合があります、できる限り鉄管等の保護管内に通してください。
7. MAリモコン用・伝送線用端子台には200V電源を接続しないでください。（故障します。）
8. 室内ユニットとリモコンおよび室外ユニットを必ず配線接続します。
9. 必ずD種接地工事を行ってください。
10. 制御配線は以下の条件からお選びください。

### ⚠ 警告

各配線は、張力が掛からないように配線工事をする。

・断線したり、発熱・火災の原因になります。

## 制御配線の種類と許容長

制御配線には、「伝送線」と「リモコン線」があります。

システム構成により、配線の種類および許容長が異なります。配線工事の前に、必ず室外ユニットの据付工事説明書をご覧ください。

また、伝送線が長い場合やノイズ源がユニットに近傍している場合は、ノイズ障害防止のためにユニット本体をノイズ源から離してください。

### (1) 伝送線配線

配線の種類	対象施設	全ての施設
	種類	シールド線
	線数	CVVS・CPEVS
	線径	2心ケーブル 1.25mm <sup>2</sup> 以上
室内外伝送線最遠長		最大200m
集中管理用伝送線および室内外伝送線最遠長 (室内ユニットを経由した最遠長)		最大500m *集中管理用伝送線に設置される伝送線用給電ユニットから各室外ユニットおよびシステムコントローラーまでの配線長は最大200m

### (2) リモコン配線

		MAリモコン (注1)	M-NETリモコン (注2)
配線の種類	種類	VCTF,VCTFK,CVV CVS,VVR,VVF,VCT	シールド線 MVVS
	線数	2心ケーブル	2心ケーブル
	線径	0.3~1.25mm <sup>2</sup> (注3) (0.75~1.25mm <sup>2</sup> ) (注4)	0.3~1.25mm <sup>2</sup> (注3) (0.75~1.25mm <sup>2</sup> ) (注4)
総延長		最大200m	10mを超える部分は、 室内外伝送線最遠長の内数としてください

(注1) MAリモコンとは、MAスムーズリモコン、MAデラックスリモコン、MAコンパクトリモコンおよびワイヤレスリモコン(受光アダプター)を示します。

(注2) M-NETリモコンとは、MEリモコンおよびM-NETコンパクトリモコンを示します。

(注3) 作業上、0.75mm<sup>2</sup>までの線径を推奨します。

(注4) コンパクトリモコンの端子台へ接続する場合は、( )内の線径としてください。

## 別売外付け電子膨張弁【PAC-SG95LE(R410A用)】と併用時のご注意

室内ユニットの電源を入れる前に、必ず別売外付け電子膨張弁の取付工事を完了させてください。

※万一、この作業手順を間違えた場合は、正常な運転ができなくなりますので最寄りの三菱電機システムサービス、または、三菱電機ビルテクノサービスにご相談ください。

# 6. 電気配線工事

## 作業手順

制御ボックスのカバーに貼付けています、操作説明書の機種名と定格名板の機種名が一致しているか確認してください。

### 手順 1.

ドライバーで、端子台ボックスのカバーを固定しているネジを取外してください。

- ・45~160形の場合 (ネジ2個) … 図1
- ・224, 280形の場合 (ネジ4個) … 図2

### 手順 2.

電源配線、伝送配線およびリモコン配線を行ってください。

- ・45~160形の場合 … 図3
- ・224, 280形の場合 … 図4

### 手順 3.

配線が終わりましたら、ゆるみ誤りのないことを再度確認の上制御ボックスのカバーの取外しとは、逆の手順で端子台ボックスに取付けてください。

注) 端子台ボックスのカバーを取付ける際、配線を挟まないでください。断線の原因となります。

### 手順 4.

45~160形の場合、電源配線、伝送配線およびリモコン配線は、図5のようにクランプで固定してください。また、伝送配線およびリモコン配線は外れ防止のために、①部で一重巻きしてください。

図1

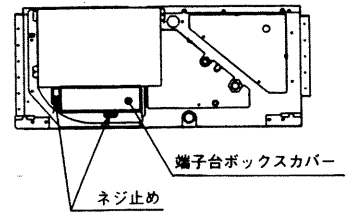


図2

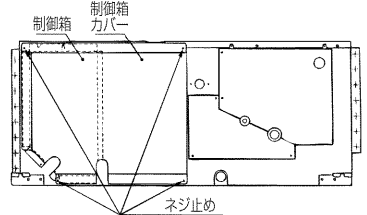


図3

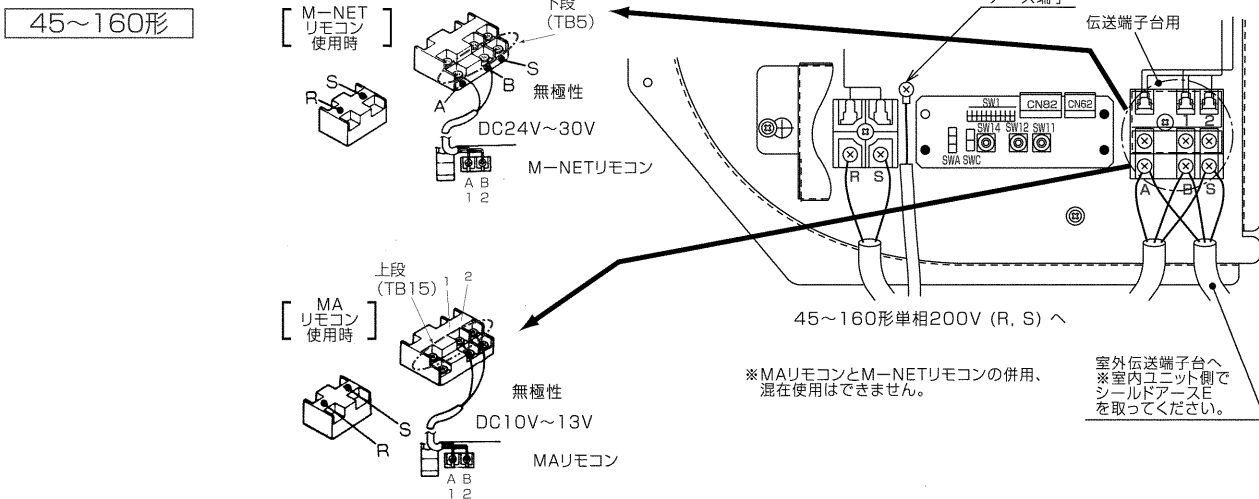


図4

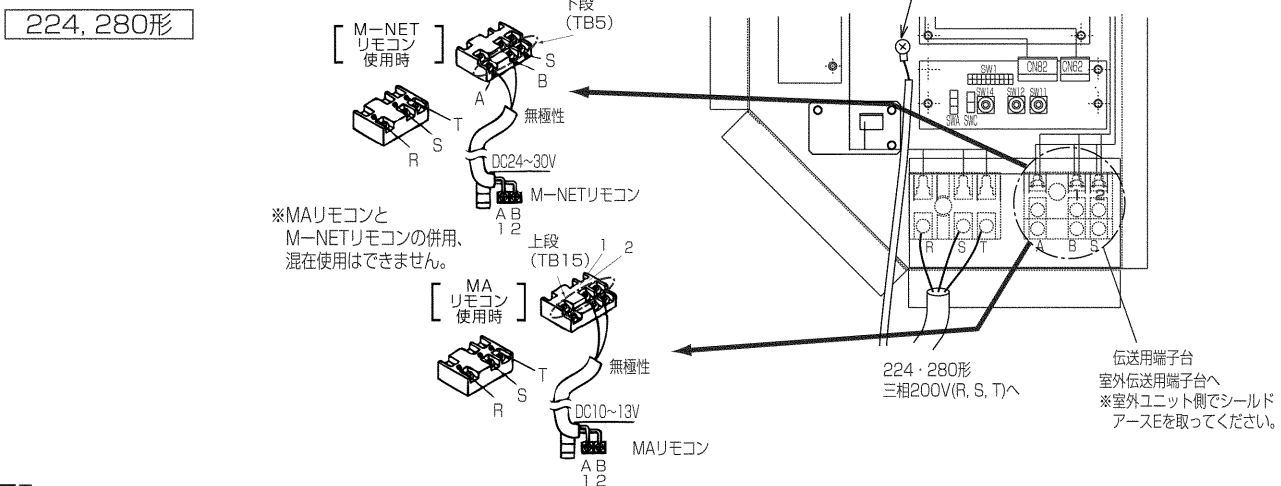
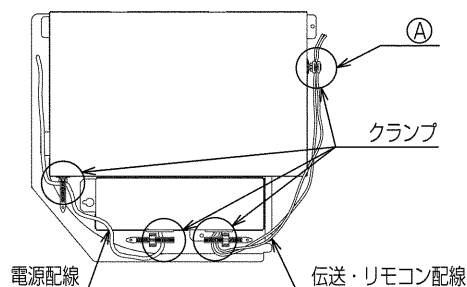


図5



### ⚠️ 注意

現地側電気配線をクランプで確実に固定してください。

### ⚠️ 注意

電源配線は、張力がかからないように配線工事をしてください。断線したり、発熱・火災の原因となります。

# 6. 電気配線工事

## ◆電源配線

電源配線は、事前に所轄の電力会社にご相談のうえ、その指示に合った配線をしてください。  
配線にあたっては、「電気設備に関する技術基準」および「内線規程」に従ってください。

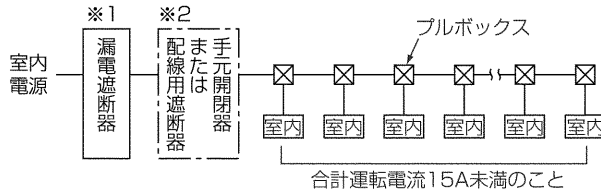
### ⚠注意

正しい容量のブレーカー〈漏電遮断器・手元開閉器（開閉器+B種ヒューズ）・配線用遮断器〉を使用する。

、大きな容量のブレーカーを使用すると、故障や火災の原因になります。

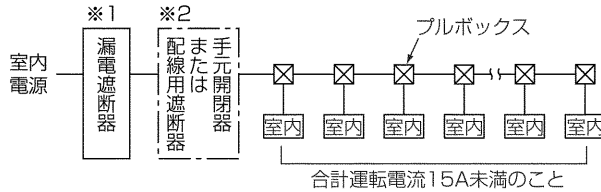
### 45～160形の場合

単相200V：電線太さ(直径)1.6mm



### 224, 280形の場合

三相200V：電線太さ(直径)1.6mm



- ※1. 電源には必ず漏電遮断器を取付けてください。
- ※2. 漏電遮断器が地絡保護専用の場合には、漏電遮断器と直列に手元開閉器（開閉器+B種ヒューズ）または、配線用遮断器が必要となります。

室内電源配線

機種	漏電遮断器 定格電流	手元開閉器		配線用遮断器 定格電流	室内電源線 太さ	アース線 太さ
		開閉器容量	B種ヒューズ			
全機種共通	15A	15A	15A	15A	φ1.6	—

漏電遮断器は下記仕様品または、同等品を選定ください。

漏電遮断器形名	NV30-Cシリーズ
定格電流	15A, 20A
定格感度電流	30mA
動作時間	0.1s以内

NVは三菱電機製品の形名です。

# 6. 電気配線工事

## ◆リモコン・室内外伝送線の接続

### <a. 室内外伝送線>

室外ユニット (OC) の室内外伝送線用端子台 (TB3) のA, B端子と蓄熱槽ユニット (TU) の室内外伝送線用端子台 (TB5) のA, B端子/定速ユニット (OS) の室内外伝送線用端子台 (TB3) のA, B端子/分流コントローラー (BC) の室内外伝送線用端子台 (TB1) のA, B端子、および各室内ユニット (IC) の室内外伝送線用端子台 (TB5) のA, B端子を渡り配線します。  
(無極性2線)

※伝送線が長い場合やノイズ源がユニットに近接している場合は、シールド線の使用を推奨します。

#### [シールド線の処理]

シールド線のアースは、OCのアースネジと、{TUの端子台 (TB5) / OSの端子台 (TB3) / BCの端子台 (TB1)} のS端子、およびICの端子台 (TB5) のS端子とを渡り配線します。

### <b. MAリモコン配線>

ICのMAリモコン線用端子台 (TB15) の1, 2端子をそれぞれMAリモコン (MA) の端子台に接続します (無極性2線)

※MAリモコンは、室内ユニットCタイプ以降の機種に接続可能です。

#### [2リモコン運転の場合]

2リモコンとする場合は、ICの端子台 (TB15) の1, 2端子と2つのMAリモコンの端子台をそれぞれ接続します。

※一方のMAリモコンの主従設定を従リモコンにしてください。(設定方法は、MAリモコンの据付説明書をご覧ください。)

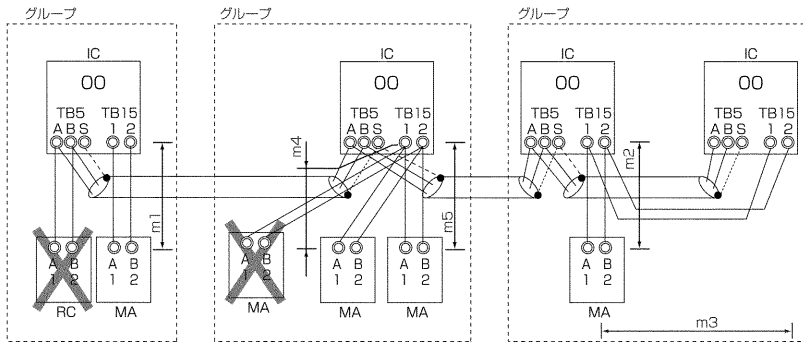
※リモコン同士での渡り配線は禁止です。リモコンの端子台には配線1本しか接続できません。

#### [室内グループ運転の場合]

ICをグループ運転をする場合は、両方のICの端子台 (TB15) の1, 2端子同士を接続します。(無極性2線)

※機能が異なる室内ユニットを同一グループ運転する場合は、親機室内ユニットのみアドレス設定が必要になります。同一グループ内の一番機能が多い室内ユニットのアドレスを01~50の若い番号に設定してください。

※ロスナイを連動させる場合は、リモコンにて連動設定を行ってください。(設定方法は、MAリモコンの据付説明書をご覧ください。)



#### <許容長>

##### MAリモコン配線

総延長 (0.3~1.25mm<sup>2</sup>)

m1 ≤ 200m

m2+m3 ≤ 200m

m4+m5 ≤ 200m

#### <禁止事項>

同一グループの室内ユニットにM-NETリモコンとMAリモコンとの併用接続はできません。

同一グループの室内ユニットに3台以上のMAリモコンは接続できません。

### <c. M-NETリモコン配線>

室内ユニット (IC) の室内外伝送線用端子台 (TB5) のA, B端子をそれぞれM-NETリモコン (RC) の端子台に接続します。  
(無極性2線)

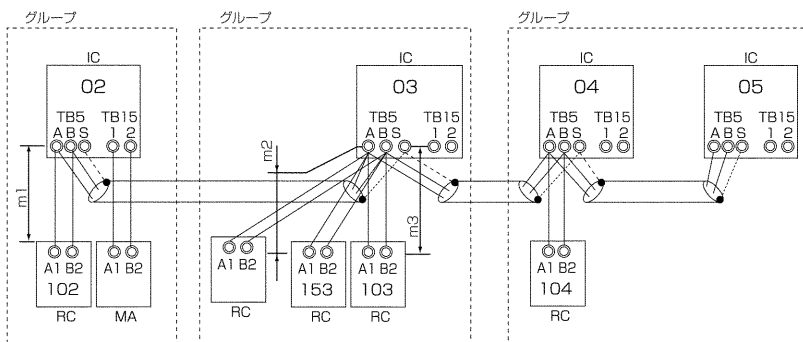
#### [2リモコン運転の場合]

2リモコンとする場合は、ICの端子台 (TB5) のA, B端子と2つのRCの端子台をそれぞれ接続します。

#### [室内グループ運転の場合]

ICをグループ運転をする場合は、同一グループとするICの親機IC端子台 (TB5) のA, B端子とRCの端子台を接続します。(無極性2線)

※機能が異なる室内ユニットを同一グループ運転する場合は、同一グループ内の一番機能が多い室内ユニットを親機としてください。



#### <許容長>

##### M-NETリモコン配線

総延長 (0.5~0.75mm<sup>2</sup>)

m1 ≤ 10m

m2+m3 ≤ 10m

注: ただし、10mを超える場合は、配線径を1.25mm<sup>2</sup>とし<室内外伝送線>の内数としてください。

#### <禁止事項>

同一グループの室内ユニットにM-NETリモコンとMAリモコンとの併用接続はできません。

同一グループの室内ユニットに3台以上のM-NETリモコンは接続できません。



## 6. 電気配線工事

### ◆アドレス設定（必ず元電源を切った状態で操作します。）

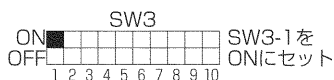
1. アドレス(SW12, 11)の設定は、下記例のように10の位(SW12)と1の位(SW11)の組合せになります。  
(例) アドレス“03”は、10の位(SW12): “0” 1の位(SW11): “3”  
アドレス“25”は、10の位(SW12): “2” 1の位(SW11): “5”  
\*システム構成により、アドレス設定の可否およびアドレス設定範囲が異なります。工事前に、室外ユニット据付工事説明書をご覧ください。
2. 分岐口番号(SW14)の設定は、シティマルチ(W)R2システムの場合、必要となります。  
\*分岐口番号は、室内ユニットが接続されている分流コントローラーの分岐口の番号です。(1～Fの16進表示)  
(例) 分岐口番号“3”は、SW14: “3” 分岐口番号“10”は、SW14: “A”  
\*各スイッチの出荷時設定は“0”です。
3. アドレス設定後、製品名板にアドレス記入欄がありますので、油性マジック等でアドレスを必ず記入します。
4. リモコンにフィルターサインを表示させない場合（お客様と相談願います）は、アドレス基板のSW1-2をOFFに切換えます。

### ◆別売部品組込時のお願い

#### ⚠警告

別売部品は必ず、当社指定の製品を使用してください。また、取付けは専門業者に依頼してください。ご自分で取付けをされ、不備があると、水漏れや感電、火災等の原因になります。

### ◆冷房専用タイプとして使用される場合



冷房専用タイプとして使用される場合、インドア基板上のディップスイッチSW3-1の設定が必要です。左図に従いセットします。

### ◆室温検知を本体内蔵センサー以外で検知される場合

- ・ 別売ルームサーモをご使用の場合………SW3-8をONにセットしてください。
- ・ リモコン内蔵センサーをご使用の場合………SW1-1とSW3-8をそれぞれONにセットしてください。  
また、必要に応じて、SW1-7,8をセットすれば暖房サーモOFF時の風量を調整することが可能となります。(詳細は技術資料を参照願います。)  
\*リモコンの機種により、リモートセンサーが内蔵されていない場合は、本体内蔵センサーにて室温検知するようにしてください。

#### 注意事項

天井設置機種は、暖房時の室内上下温度差が大きくなることが想定される為、出荷時は暖房時の吸込温度を4℃低くみなして運転するよう設定しています（SW3-8がOFFの状態）。ビルの基準階等で室内上下温度差が付かないと想定される場合は上記にかかわらずSW3-8をONに設定変更してください。

### ◆機外静圧切換えをされる場合

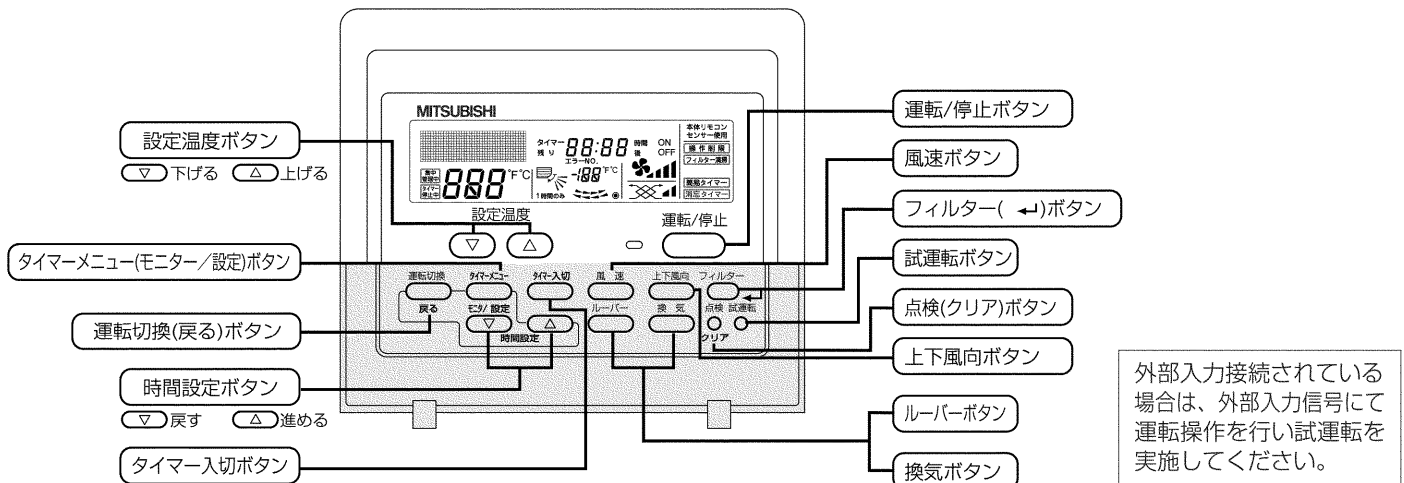
本室内ユニットは、機外静圧50Pa/100Pa/200Pa（別売部品が組込まれていない状態）と3段階切換えすることが可能です。制御ボックス内に付属の中継コネクターにより切換えることができますので、詳細は制御ボックスカバーに貼付けています操作説明書に従い実施願います。  
\*224, 280形の場合は、機外静圧100Pa/200Pa（別売部品が組込まれていない状態）の2段階切換えとなります。

# 7. 試運転方法 (取扱説明書もご一読ください)

## ◆試運転前の確認事項

- 冷媒漏れ、電源、伝送線にゆるみがないことを確認します。
- 電源端子台と大地間を500Vメガーで計って、1.0MΩ以上あることを確認します。
  - ・絶縁抵抗が、1.0MΩ以下の場合は運転しないでください。
  - ・伝送線用端子台にはメグチェックは絶対につけないでください。制御基板が破損します。
  - ・据付け直後、もしくは元電源を切った状態で長時間放置した場合には、圧縮機内に冷媒が溜まることにより、電源端子台と大地間の絶縁抵抗が1.0MΩ近くまで低下することがあります。
  - ・絶縁抵抗が1.0MΩ以上ある場合は、元電源を入れてクランクケースヒーターを12時間以上通電することにより、圧縮機内の冷媒が蒸発するので絶縁抵抗は上昇します。
- ガス側と液側のボールバルブがともに全開になっていることを確認します。
  - ・キャップは必ず締めてください。
- 三相電源の相順と各相間電圧を確認してください。
- 試運転の最低12時間以上前に元電源を入れて、クランクケースヒーターに通電します。
  - ・通電時間が短いと圧縮機故障の原因となります。

## ◆試運転方法 ※イラストは、MAスムーズリモコンを示します。



- ・リモコンに点検コードが表示されたり、正常に作動しない場合は、室外ユニット側の据付工事説明書、または技術資料を参照してください。
- ・試運転は2時間の切タイマーが作動し、2時間後自動的に停止します。
- ・試運転中、時刻表示部には試運転残時間を表示します。
- ・試運転中、室内ユニットの液管温度をリモコン室温表示部に表示します。
- ・風向調節ボタンを押した時、機種により“無効ボタン”の表示がリモコンに表示されますが、故障ではありません。

## 操作手順

- 1) 12時間以上前に、元電源を入れる。電源投入後、リモコンに“PLEASE WAIT”が約3分間表示されます。
- 2) **試運転** ボタンを2度押す。→ “試ウンテン” と設定されている運転モードを交互に表示
- 3) **運転切換** ボタンを押して冷房（または暖房）運転に切換える。→ 冷風（または温風）が吹出すことを確認
- 4) **風速** ボタンを押す。→ 風速が切換わることを確認
- 5) **上下風向** または **ルーバー** ボタンを押して風向を切換える。→ 水平吹き、下吹き等、風向調節が可能か確認
- 6) 室外ユニットファンの運転を確認
- 7) **運転/停止** ボタンを押して試運転解除する。→ 停止
- 8) リモコンへ異常時の連絡先設定で電話番号登録を行ってください。  
 MAスムーズリモコン、MAデラックスリモコンでは、異常時の連絡先（工事店または販売店）の電話番号をリモコンへ登録することができます。登録された電話番号はエラー発生時にリモコンへ表示されるようになります。登録操作の方法は、リモコンに付属の据付工事説明書を参照してください。

## 8. 高圧ガス明細書

本製品は、高圧ガス保安法に基づき、冷媒ガスの圧力を受ける部分の材料・構造を遵守し、圧力試験が実施されています。本製品の保安上の明細は次のとおりです。

※冷媒ガスの圧力を受ける部分の部品交換修理は資格のある事業所に依頼されますようお願いいたします。

機器形式名	冷 媒	設計圧力(MPa)		熱交換器	
		高 圧	低 圧	形 式	主な材料
PEFY-P45M-E1	R410A	4.15	2.21	クロスフィン	C1220T-OL
PEFY-P56M-E1	R410A	4.15	2.21	クロスフィン	C1220T-OL
PEFY-P71M-E1	R410A	4.15	2.21	クロスフィン	C1220T-OL
PEFY-P80M-E1	R410A	4.15	2.21	クロスフィン	C1220T-OL
PEFY-P90M-E1	R410A	4.15	2.21	クロスフィン	C1220T-OL
PEFY-P112M-E1	R410A	4.15	2.21	クロスフィン	C1220T-OL
PEFY-P140M-E1	R410A	4.15	2.21	クロスフィン	C1220T-OL
PEFY-P160M-E1	R410A	4.15	2.21	クロスフィン	C1220T-OL
PEFY-P224M-E1	R410A	4.15	2.21	クロスフィン	C1220T-OL
PEFY-P280M-E1	R410A	4.15	2.21	クロスフィン	C1220T-OL



〒100-8310 東京都千代田区丸の内2-7-3 (東京ビル)  
〒640-8686 和歌山市手平6-5-66冷熱システム製作所(073)436-2111

WT04423X05