

冷媒回路内にほこり、ゴミ、水分等が混入しないよう、従来以上に冷媒配管工事に注意してください。

### 冷媒R410A対応

## MPD-RP・FA4シリーズ

## 据付工事説明書

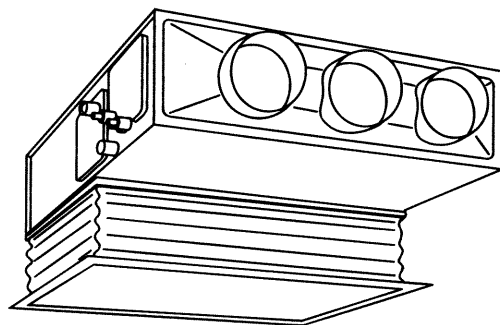
※) 別売部品のパネルの据付けはパネルの据付工事説明書をご参照ください。

ヒーターレスインバーター	MPD-RP40,50,56,63,(71),80,112,140,160FA4形
--------------	---

注. ( )内の形名はマルチ専用機で1:1の組み合わせはできません。

●据付けの前に必ず室外ユニットに付属されている据付工事説明書をご一読ください。

※リプレースインバーター機、スリムインバーター機以外の室外ユニットと接続する場合、「冷媒配管」「電気配線工事」の項は室外ユニットの据付工事説明書を参照願います。  
 ※マルチタイプの機種では「スムーズメンテナンス機能」が使えない場合があります。



〔もくじ〕

〔ページ〕

※安全のために必ず守ること	1 ~ 3
※室内ユニット付属品	3
1. 据付けの前に	3
2. 据付け場所の選定	4
3. 据付け前の準備	8
4. 室内ユニットの据付け	8
5. 冷媒配管	9・10
6. ドレン配管工事	11・12
7. 電気配線工事	13・14
8. リモコン取付け	15
9. サービスメニュー (MAリモコンの場合)	15
10. リモコンによる機能選択	16
11. 試運転	17
12. サービス情報の登録	18
13. スムーズメンテナンス機能	19
14. 同時ツインシステム冷媒配管制限	20
15. 同時トリプルシステム冷媒配管制限	21
16. 同時フォーシステム冷媒配管制限	22
17. 同時ツイン・トリプル・フォーシステム電気配線	23
18. 電気配線工事	
(既設配線の利用・室内外の渡り配線が80m以上となる場合)	24~27
19. システムコントロール	28
20. 別売部品組込時のお願い	29

### 据付けされる方へのお願い

室内ユニット側に据付報告書と保証書が入っていますので、据付けをされる方は必ず全項目を書き入れ捺印のうえ、下記宛にご報告願います。  
 保証書はお客様に渡してください。  
 据付報告書の送付ルートは次のとおりです。  
 代理店・担当支社・販売会社  
 ↓  
 三菱電機担当支社・担当販売会社  
 ↓  
 三菱電機 (製作所) に返却願います。  
 不明の点がありましたら、三菱電機の担当営業所へご照会ください。

### フロン回収・破壊法 第一種特定製品

- (1) フロン類をみだりに大気中に放出することは禁じられています。
- (2) この製品を破壊する場合には、フロン類の回収が必要です。
- (3) 冷媒の種類及び数量並びに冷媒の数量の二酸化炭素換算値は、室外ユニットの製品銘板あるいはサービスパネル裏面の記入欄に記載されています。
- (4) 冷媒を追加充填した場合やサービスで冷媒を入れ替えた場合には室外ユニットのサービスパネル裏面の〈据付工事チェックシート〉の記入欄に必要事項を必ず記入してください。



据付工事説明書内で、安全のために必ず守っていただく項目を **△警告△注意** の形で記載しました。安全を確保するために、正しい据付工事が必要です。据付工事の前に、この説明書を必ずお読みください。

# 安全のために必ず守ること

- 据付工事は、この「安全のために必ず守ること」をよくお読みのうえ、確実に行ってください。
- ここに示した注意事項は、安全に関する重大な内容を記載していますので、必ず守ってください。
- 誤った取扱いをしたときに生じる危険とその程度を、次の表示で区分して説明しています。

## ⚠ 警告

誤った取扱いをしたときに、死亡や重傷などに結びつく可能性があるもの。

## ⚠ 注意

誤った取扱いをしたときに、傷害または家屋・家財などの損害に結びつくもの。

- 据付工事完了後、試運転を行い異常がないことを確認すると共に、取扱説明書にそって、お客様に「安全のために必ず守ること」や使用方法、お手入れの仕方などを説明してください。
- また、この据付工事説明書は取扱説明書と共に、お客様で保管いただくように依頼してください。
- また、お使いになる方が代わる場合は、新しくお使いになる方にお渡しいただくよう依頼してください。

## ⚠ 警告

**据付けは、販売店または専門業者に依頼する。**

お客様自身で据付工事をされ不備があると、水漏れや感電、火災などの原因になります。

**据付工事は、冷媒R410A用に製造された専用のツール・配管部材を使用し、この据付工事説明書に従って確実に行う。**  
使用しているHFC系R410A冷媒は従来の冷媒に比べ圧力が約1.6倍高くなります。専用の配管部材を使用しなかったり、据付けに不備があると破裂・けがの原因になり、また水漏れや感電・火災の原因になります。

**台風などの強風、地震に備え、所定の据付工事を行う。**

据付工事に不備があると、転倒などによる事故の原因になります。

**据付けは、質量に十分に耐えるところに確実に行う。**

強度が不足している場合は、ユニットの落下により、事故の原因になります。

**小部屋に据付ける場合は万一冷媒が漏れても限界濃度を超えない対策を行う。**

限界濃度を超えない対策については、販売店に相談してください。万一、冷媒が漏れて限界濃度を超えると酸欠事故の原因になります。

**作業中に冷媒ガスが漏れた場合は、換気する。**

冷媒が火気に触れると、有毒ガスが発生する原因になります。

**電気工事は、電気工事士の資格のある方が、「電気設備に関する技術基準」、「内線規程」および据付工事説明書に従って施工し、必ず専用回路とし、かつ定格の電圧・ブレーカーを使用する。**  
電源回路容量不足や施工不備があると感電、火災の原因になります。

**電気部品に水（洗浄水など）をかけない。**

電気部品に水（洗浄水など）がかかると、感電、発煙、発火の原因になります。

**冷媒配管は、JIS H 3300「銅及び銅合金継目無管」のC1220のりん脱酸銅を使用し、配管接続を確実に行う。**  
配管接続に不備があると、アース接続が不十分となり感電の原因になります。

**配線は、所定のケーブルを使用して確実に接続し、端子接続部にケーブルの外力が伝わらないように固定する。**  
接続や固定が不完全な場合は、発熱、火災などの原因になります。

**室内外ユニットの端子盤カバー（パネル）を確実に取付ける。**  
端子盤カバー（パネル）取付けに不備があると、ほこり・水などにより、感電、火災の原因になります。

**冷媒回路内に指定の冷媒（R410A）以外の物質（空気など）を混入しないでください。**

異常な圧力上昇による破裂・爆発のおそれがあります。

**別売品は、必ず当社指定の部品を使用する。**

取付けは専門の業者に依頼してください。ご自分で取付けをされ、不備があると、水漏れや感電、火災などの原因になります。

**改造は絶対にしない。**

修理は、お買い上げの販売店にご相談ください。改造したり修理に不備があると水漏れや感電、火災などの原因になります。

**お客様自身で移動、再据付けはしない。**

据付けに不備があると水漏れや感電、火災などの原因になります。お買い上げの販売店または専門業者にご依頼ください。

**設置工事終了後、冷媒が漏れていないことを確認する。**

冷媒が室内に漏れ、ファンヒーター、ストーブ、コンロなどの火気に触れると、有毒ガスが発生する原因になります。

## 据付けをする前に（環境）

## ⚠ 注意

次の場所への据付けは避ける。

- ・可燃ガスの漏れるおそれがあるところ
- ・炎の近くや溶接時のスパッターなどの火の粉が飛び散るところ
- ・硫黄系ガス・塩素系ガス・酸・アルカリなど機器に影響する物質の発生するところ
- ・機械油を使用するところ
- ・車両・船舶など移動するものへの設置
- ・高周波を発生する機械を使用するところ
- ・化粧品、特殊なスプレーを頻繁に使用するところ
- ・海浜地区など塩分の多いところ
- ・積雪の多いところ

性能を著しく低下させたり、部品が破損したりする原因になります。

**可燃性ガスの発生・流入・滞留・漏れのおそれがある場所へは据付けない。**

万一ガスがユニットの周囲にたまると、発火・爆発の原因になります。

**精密機器・食品・動植物・美術品の保存など特殊用途には使用しない。**

保存物の品質低下などの原因になります。

**濡れて困るものの上にユニットを据付けない。**

湿度が80%を超える場合やドレン出口が詰まっている場合は、室内ユニットからも露が落ちる場合もあります。また、暖房時には室外ユニットよりドレンが垂れますので、必要に応じ室外ユニットの集中排水工事をしてください。

**病院、通信事業所などの厨房に据付けられる場合は、ノイズに対する備えを十分に行う。**

インバーター機器、自家発電機、高周波医療機器、無線通信機器の影響によるエアコンの誤動作や故障の原因になったり、エアコン側から医療機器あるいは通信機器へ影響を与え人体の医療行為を妨げたり、映像放送の乱れや雑音などの弊害の原因になります。

## 据付け（移設）工事をする前に

### ⚠ 注意

#### 製品の運搬・据付けは十分注意して行う。

20kg以上の製品は原則として2人以上で行ってください。  
PPバンドなど所定の位置以外をもって製品を動かさないでください。  
素手で部品端面やフィンなどに触れるとケガをする場合がありますので保護具をご使用ください。

#### 梱包材の処理は確実にを行う。

梱包材には「クギ」などの金属あるいは、木片などを使用していますので放置状態にしますとさし傷などのけがをするおそれがあります。

#### 冷媒配管の断熱は結露しないように確実にを行う。

不完全な断熱施工を行うと配管など表面が結露して、露タレなどを発生し、天井・床その他、大切なものを濡らす原因になります。

ドレン配管は、据付工事説明書に従って確実に排水するように施工し、結露が生じないように断熱処理すること。  
配管工事に不備があると、水漏れし、天井・床その他家財などを濡らす原因になります。

#### 据付台などが傷んだ状態で放置しない。

傷んだ状態で放置するとユニットの落下につながり、けがなどの原因になります。

#### エアコンを水洗いしない。

感電の原因になります。

## 電気工事をする前に

### ⚠ 注意

#### 電源には必ず漏電遮断器を取付ける。

漏電遮断器が取付けられていないと感電の原因になります。

#### 電源配線は、電流容量に合った規格品の電線を使用すること。

漏電や発熱・火災などの原因になります。

#### 電源配線は張力がかからないように配線工事をする。

断線したり、発熱・火災などの原因になります。

#### アース工事を行う。

アース線は、ガス管、水道管、避雷針、電話のアース線に接続しないでください。アースが不完全な場合は、感電の原因になります。

#### 正しい容量のブレーカー〈漏電遮断器・手元開閉器（開閉器+B種ヒューズ）・配線用遮断器〉を使用する。

大きな容量のブレーカーを使用すると故障や火災の原因になります。

#### 元電源を切った後に電気工事をする。

感電、故障や動作不良の原因になります。

## 試運転をする前に

### ⚠ 注意

#### 運転を開始する12時間以上前に電源を入れる。

電源を入れてすぐ運転開始すると、故障の原因になります。  
シーズン中は電源を切らないでください。

#### パネルやガードを外した状態で運転をしない。

機器の回転物、高温部、高電圧部に触れると、巻込まれたり、やけどや感電によるケガの原因になります。

#### フィルターを外したまま運転をしない。

内部に油、ゴミが詰まり、故障の原因になります。

#### 濡れた手でスイッチを操作しない。

感電の原因になります。

#### 運転中の冷媒配管を素手で触れない。

運転中の冷媒配管は流れる冷媒の状態により低温と高温になります。素手で触れると凍傷や、やけどになるおそれがあります。

#### 運転停止後、すぐに電源を切らない。

必ず5分以上待ってください。  
水漏れや故障の原因になります。

# 冷媒R410A使用機器使用上のお願い

## 冷媒配管は新規配管をご使用ください。

R22・R407Cで使用していた既設配管を使用する場合は下記点に注意してください。  
 ・フレアナットは製品に付属されているもの（JIS第2種）に交換してください。  
 また、フレア部は新たにフレア加工してください。（9ページ参照）  
 ・薄肉配管の使用は避けてください（9ページ参照）

冷媒配管はJIS H 3300「銅及び銅合金継目無管」のC1220のりん脱酸銅を使用する。管の内外面は美麗であり、使用上有害なイオウ、酸化物、ゴミ、切粉など（コンタミネーション）の付着がないことを確認する。

また配管の肉厚は所定のもの（9ページ参照）を使用する。  
 冷媒配管の内部にコンタミネーションの付着があると冷凍機油劣化などの原因になります。

据付けに使用する配管は屋内に保管し、両端ともロウ付する直前までシールしておく。

（エルボなどの継手はビニール袋などに包んだ状態で保管）  
 冷媒回路内にほこり、ゴミ、水分が混入しますと、油の劣化・圧縮機故障の原因となります。

フレア部に塗布する冷凍機油は、エステル油またはエーテル油またはハードアルキルベンゼン油（少量）を使用する。  
 鉱油が多量に混入すると冷凍機油劣化などの原因となります。

## 液冷媒にて封入してください。

ガス冷媒で封入するとボンベ内冷媒の組織が変化し、能力不足等の原因になります。

## R410A以外の冷媒は使用しない。

R410A以外（R22など）の冷媒を使用すると、塩素により冷凍機油劣化などの原因になります。

## 逆流防止器付真空ポンプを使用する。

冷媒回路内に真空ポンプ油が逆流し、機器の冷凍機油劣化などの原因になります。

## 下記の工具は冷媒R410A専用ツールを使用する。

冷媒R410A用として下表のツールが必要となります。  
 お問い合わせは最寄りの「三菱電機システムサービス」へご連絡ください。

工具名（R410A用）	
ゲージマニホールド	フレアツール
チャージホース	出し代調整用銅管ゲージ
ガス漏れ検知器	真空ポンプ用アダプター
トルクレンチ	冷媒充てん用電子はかり

## 工具類の管理に注意する。

冷媒回路内にほこり、ゴミ、水分などが混入しますと、冷凍機油劣化の原因になります。


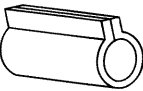

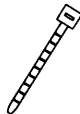



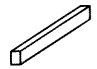


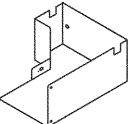
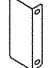


## チャージングシリンダーを使用しない。

チャージングシリンダーを使用すると冷媒の組成が変化し、能力不足などの原因となります。

## 無酸化ロウ付けを行ってください。

無酸化ロウ付けを行わないと、圧縮機の破損につながるおそれがあります。必ず窒素置換による無酸化ロウ付けをしてください。  
 市販の酸化防止剤は配管腐食や冷凍機油の劣化の原因になることがあるので使用しないでください。  
 詳細については、お問い合わせください。

# 室内ユニット付属品

セット場所	①断熱パイプ(大) (1個)	②フレア断熱 (1個)	③結束バンド(小) (2個)	④結束バンド(大) (5個)
本体ケーシングの前				
⑤ドレンホース (1個)	⑥ネジ4×16 (10個) ※予備含む	⑦断熱パイプ(小) (1個)	⑧シールザイ(小) (2個)	⑨シールザイ(大) (2個)
				
⑩座金(クッション無) (4個)	⑪制御ボックスカバー①	⑫制御ボックスカバー②	⑬ネジ(4×10) (2個)	⑭座金(クッション付) (4個)
				

## 1. 据付けの前に

ユニット運搬・据付け等のとき、ユニットに傷をつけないようにしてください。

## 2. 据付け場所の選定

### 室内ユニット

- 吹出し空気が部屋全体に行き渡るところ。
- 据付け・サービス時の作業スペースが確保できるところ。【図1】
- 侵入外気の影響のないところ。
- 吹出し空気、吸込み空気の流れに障害物のないところ。
- テレビ、ラジオより1m以上離れたところ。  
(映像の乱れや雑音が生じることがあります。)
- 吹出口側に火災報知器（センサー部）が位置しないようにしてください。  
(暖房運転時に吹出し温風により火災報知器が誤作動するおそれがあります。)
- 真下に食品・食器を置かないところ。
- 調理器具が発する熱の影響を受けないところ。
- フライヤーの真上など油・粉・蒸気などを直接、吸込むところには設置しないでください。
- 天井内が高温多湿雰囲気（露点温度26℃以上）で、長時間運転されると、室内ユニットに結露する場合があります。  
そのような条件で使用する可能性がある場合は、室内ユニットの表面全てに断熱材（10～20mm）を追加し、結露しないようにしてください。

次のような場所でご使用になりますと、エアコンの故障のもとになりますので避けてください。

- 機械油の多いところ。
- 温泉地帯。
- 海浜地区など塩分の多いところ。
- 硫化ガスのあるところ。
- 粉の飛散があるところ。
- 多量の蒸気があるところ。
- 酢（酢酸）を多量に使用するとき。
- 可燃性ガスのあるところ。
- 高圧配電線のあるところ。
- その他周囲の雰囲気特殊なところ。
- 油の飛沫や油煙のたちこめる場所（調理場や機械工場など）ではプラスチックが変質破損することがありますので、ご使用は避けてください。
- 高周波機器、無線機器などがあるところ。（誤動作します）
- クレーン車、船舶など移動するものへの設置。
- 積雪により室外ユニットが塞がれるところ。
- 炎の近くや溶接時のスパッターなどの火の粉が飛び散るところ。

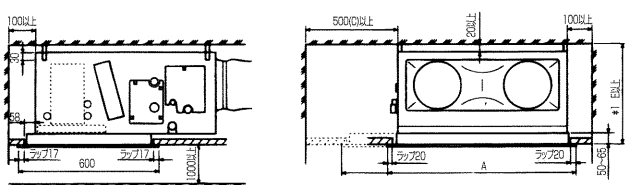
### ワイヤレス対応室内ユニット

- 蛍光灯、白熱灯よりできるだけ離れたところ。  
(ワイヤレス機種の場合、ワイヤレスリモコンでの正常な操作ができなくなることがあります。)

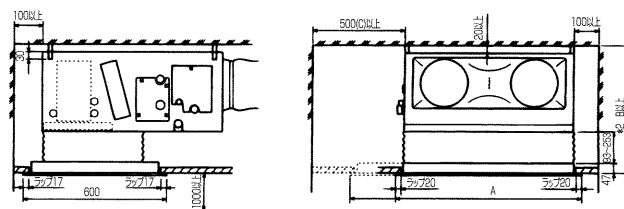
※お客様が容易に触られない2.5m以上の場所等に据付けてください。

【図1】

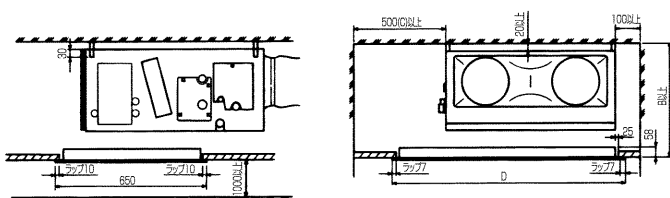
#### 下吸込パネル直付の場合



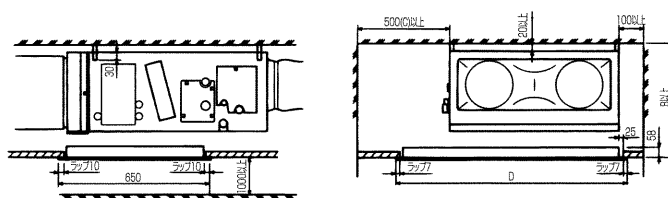
#### 別売下吸込キャンバスダクト使用の場合



#### 後吸込の場合



#### 別売後吸込フィルターボックス使用の場合



※ユニットの質量に、十分耐える強固な構造の天井に据付けてください。



**警告**

**据付けは、質量に十分耐える場所に確実に行う。**

●強度不足の場合は、ユニットの落下により、ケガの原因になります。

必要な据付け・サービススペース

〈単位mm〉

形名	A	B	C	D	E
40～63	1040 <1240>	455	600	1440	365
71・80	1240 <1590>	455	1100	1440	365
112～160	1590 <1840>	495	1300	1765	405

- 配管・配線・メンテナンスは下面および側面となっておりますので左記スペースを確保してください。なお、吊込時の作業性と安全性を考慮して、できるだけ多くのスペースを確保していただくとともにパネル据付け詳細については各パネルに付属の説明書を参照してください。
- 高性能フィルター組込時、下吸込仕様のB(※2)・E(※1)寸法に+32を加えた寸法が必要です。
- 〈 〉値は加湿器組込み時の場合です。

### 3. 据付け前の準備 ●天井開口穴・吊りボルトピッチ・各配管・各ダクトの位置関係 (単位mm)

#### ◆室内外組合わせ

室内ユニットと室外ユニットの組合わせは室外ユニット側の据付工事説明書を参照ください。

#### ◆複数台設置される場合のお願い (グループ制御含む)

据付工事・サービス・メンテナンス時に個々の室内・室外ユニットの組合わせや、グループ制御時のユニットアドレス (ユニット号機) の確認がしやすいように、室内ユニットの製品銘板に組合わせ番号・記号が記入できますので利用ください。

#### ◆別売部品の取付け

#### ⚠ 警告

加湿器・高性能フィルター等の別売部品は必ず当社指定の製品を使用してください。また、取付けは専門の業者に依頼してください。ご自分で取付けをされ不備があると水漏れ、感電、火災等の原因になります。

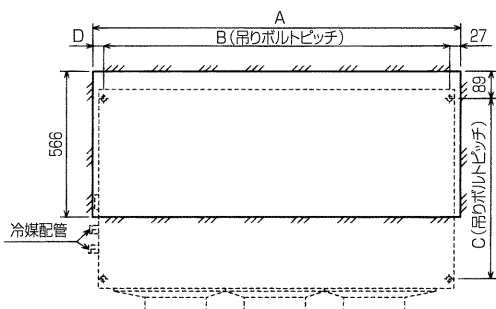
#### ◆天井開口穴・吊りボルトピッチ

- パネルを使用の場合、パネルに付属のゲージを使用しユニット本体と天井開口穴の位置が、下図寸法となるように設置してください。ゲージの使用方法については、パネルに付属の説明書を参照してください。
- 吊りボルト(全ネジ)はM10を使用してください。

【図2】

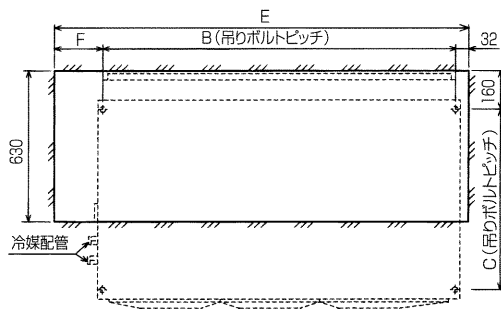
形名	A	B	C	D	E	F
40~63	1000 <1200>	946	670	27 <227>	1426	448
71~80	1200 <1550>	1146	670	27 <377>	1426	248
112~160	1550 <1800>	1496	710	27 <277>	1751	223

< > 値は、加湿器組込み時の値です。

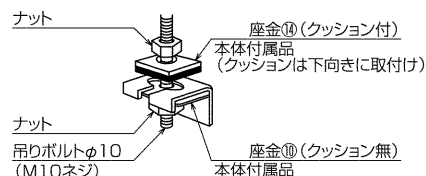


下吸込の場合

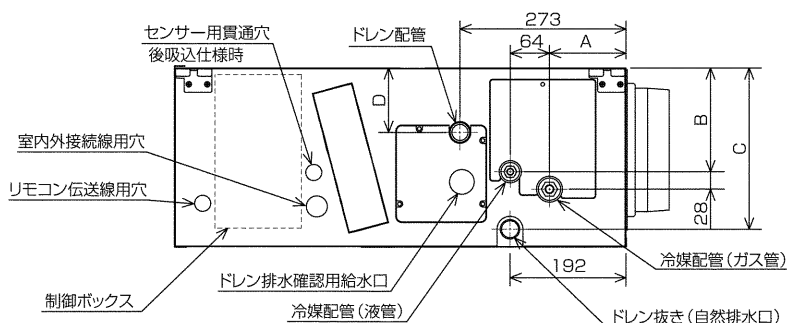
※上図は室内ユニット上面から見た図です。



後吸込の場合



#### ◆冷媒配管・ドレン配管位置



【図3】

形名	A	B	C	D
40~80	128	172	265	108
112~160	124	206	305	148

### 3. 据付け前の準備

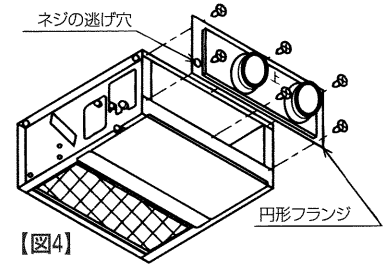
(単位mm)

#### ◆円形フランジの取付け

梱包開梱後、本体上部に取付けてある円形フランジを取外し本体付属のネジ4×16⑥により下図のように吹出口に取付けてください。

- 注) 1. 円形フランジには取付方向がありますので、方向を確かめネジ穴に合わせて取付けてください。  
(円形フランジ上部に“上”と記してあります)  
2. 角ダクト使用の際は、円形フランジの代わりに別売の角ダクトフランジを取付けてください。

形名	ネジ締め本数
40~63	6
71・80	8
112~160	10

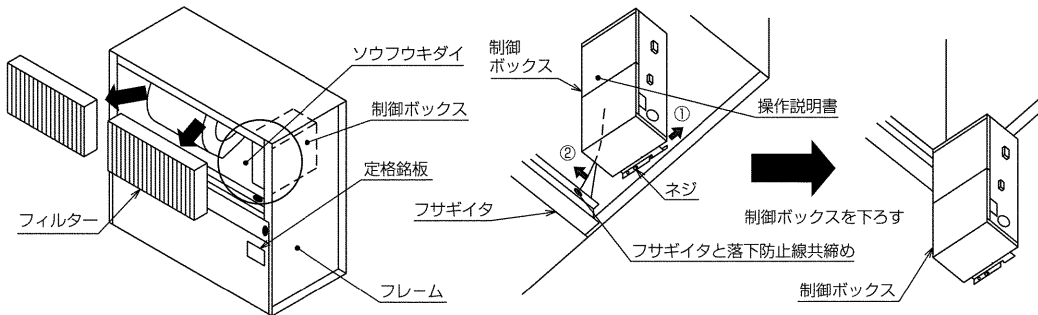


【図4】

#### ◆後吸込仕様への変更方法

##### 1 制御ボックス取付位置の変更

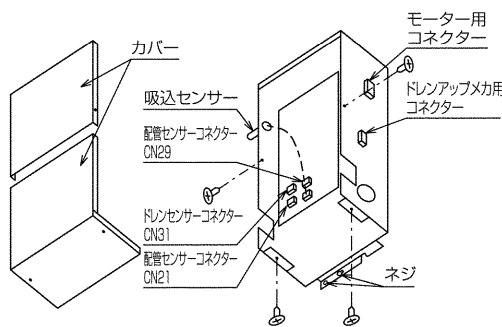
1. 制御ボックスを固定しているネジを取外して、【図6】①②の順序で制御ボックスを取外してください。取外しの詳細は7.電気配線工事の項目を参照してください。
2. フサギイタと落下防止線を共締めしているネジを外して落下防止線を取除き、ネジを締めてフサギイタのみを固定してください。



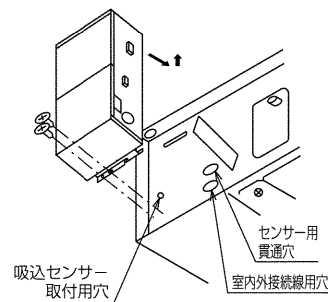
【図5】

【図6】

3. 制御ボックスサイドに取付けられているコネクタを取外してください。【図7】
4. 制御ボックスのカバーを外しボックスに取付けてある吸込センサーを取外してください。【図7】
5. 配管センサー、ドレンセンサーコネクタを取外してください。【図7】
6. 制御ボックスを本体外側に矢印の方向に従い取付けてください。【図8】
7. 吸込センサーを本体センサー取付穴に付けてください。
8. 上記3項で取外したモーターとドレンアップメカ用のリード線は室内外接続線用穴、その他配管センサーはセンサー用貫通穴を通してください。【図8】



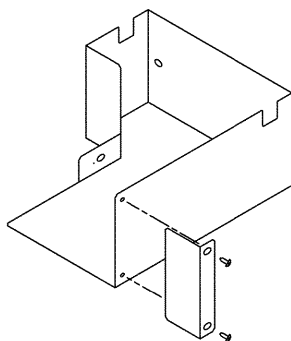
【図7】



【図8】

制御ボックスカバー①と②の組立

付属の制御ボックスカバー①と②を付属のネジを使用してネジ止めしてください。(2カ所) 【図9】



【図9】

### 3. 据付け前の準備

(単位mm)

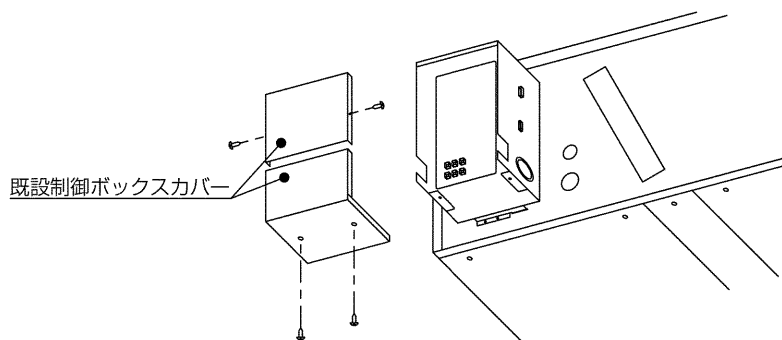
#### 0. 制御ボックスカバーの取付け

- ①制御ボックスの取付位置を後吸込仕様へ変更した後、既設の制御ボックスカバー(2枚)を取外してください。【図10】  
※外した4本のネジのうち2本は使用しますのでなくさないようにしてください。  
※取外した既設の制御ボックスカバーは不要となりますので廃却してください。
- ②前項9にて組立てた制御ボックスカバーを制御ボックスの差し込み部に確実に差込んでください。【図11】
- ③制御ボックスカバーを制御ボックスにネジ止めしてください。(2カ所) 【図11】

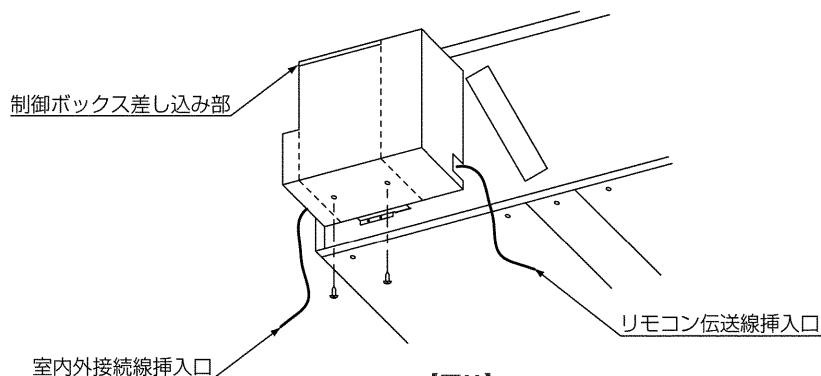


**注意**

元電源を切った後に本作業を行ってください。  
感電、故障や動作不良の原因になります。



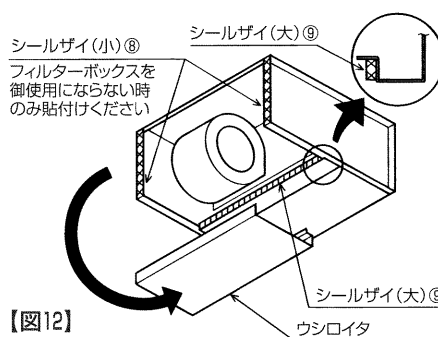
【図10】



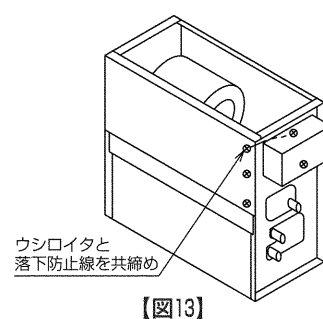
【図11】

#### 2 ウシロイタ取付位置の変更

1. ウシロイタを外し(ネジ6本)図の方向に付け替えてください。【図12】  
その際には、ウシロイタを固定するネジのうち1本だけを制御ボックスの落下防止線と共締めしてください【図13】
2. 付属のシールザイ(小)⑧、(大)⑨を図の位置に貼付けてください。【図12】  
<後吸込フィルターボックス使用の場合シールザイ(小)⑧の貼付けは不要です。>



【図12】



【図13】

※シールザイ(大)⑨は2個付属されていますので、各形名毎に切断、継ぎ足しをして長さを調整してください。



### 3. 据付け前の準備

(単位mm)

◆吊下げ構造 ※吊下げ箇所は強固な構造にします。また、ダクター等を利用すると吊下げが容易です。

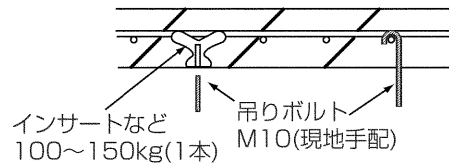
#### 木造・簡易鉄筋の場合

小屋梁(平屋建て)または二階梁(2階建て)を強度部材としてください。  
ユニット吊下げには下記に示す丈夫な角材を用いてください。

梁間が90cm以下の場合	6cm以上の角材
梁間が180cm以下の場合	9cm以上の角材

#### 鉄筋の場合

下図の方法を用いるか、またはアングル・角材などを利用して吊りボルトを取付けてください。



※いずれの場合にも吊りボルトは**M10**を使用してください。吊りボルトは現地手配品です。

※吊りボルトは耐震など必要に応じ、振れ止め用耐震支持部材にて補強を行ってください。

※吊りボルトおよび振れ止め用耐震支持部材にはM10を使用してください。

#### ●天井の処理

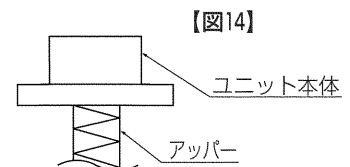
- ・天井の水平度を正しく保ち、天井板の振動を防ぐために必ず天井下地(骨組：野縁と野縁受け)を補強してください。
- ・建物の構造により異なりますので、詳しくは建築・内装業者とご相談ください。

### 4. 室内ユニットの据付け

[化粧パネルの据付説明書も併せてご覧ください]

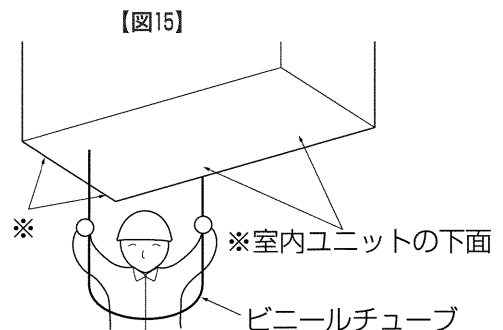
#### ◆ユニット本体の吊下げ

- 室内ユニットは、据付場所まで梱包のまま搬入してください。
- 室内ユニットの吊込みは、アッパー等で本体を持ちあげ吊りボルトに通してください。
- 室内ユニットの設置は、天井張り工事前に実施してください。



#### ◆本体の位置確認および吊りボルトの固定

- ユニット本体と天井開口穴との位置関係がでていることをパネルに付属のゲージを使用して確認してください。位置が異なりますと風もれによる露たれ等の原因になりますので必ずチェックしてください。
- 【図15】の※印の面が水平になっているか水準器、またはビニールチューブに水をいれて確認した後、吊りボルトのナットを確実に締付け本体と吊りボルトを固定してください。
- ドレン水の排水を確実にを行うため、本体の吊下げ時、水準器等を使用し、必ず水平に吊下げてください。



**注意**

ユニットは必ず水平に据付けること。

・据付けに不備があると、露たれ、騒音の原因になります。

# 5. 冷媒配管

## 冷媒R410A機種としての注意点

- 下記注意点以外に図ページの冷媒R410A 使用機器使用上のお願ひも再度確認してください。
- フレア接続部に塗布する冷凍機油は、エステル油またはエーテル油またはハードアルキルベンゼン油（少量）を使用してください。
- 冷媒配管はJIS H 3300「銅及び銅合金継目無管」のC1220のりん脱酸銅を使用してください。また、冷媒配管は、下表に示す肉厚のものをご使用ください。また管の内外面は美麗であり、使用上有害なイオウ、酸化物、ゴミ、切粉など（コンタミネーション）の付着がないことを確認してください。

φ6.35 肉厚0.8mm	φ9.52 肉厚0.8mm
φ12.7 肉厚0.8mm	φ15.88 肉厚1.0mm

左記以外の薄肉配管は、絶対に使用しないでください。



### 警告

冷媒回路内に指定の冷媒（R410A）以外の物質（空気など）を混入しないでください。

- 異常な圧力上昇による破裂・爆発のおそがあります。

■ 冷媒配管からの水タレ防止のため、十分な防露断熱工事を施工してください。

■ 市販の冷媒配管を使用の場合は、液管・ガス管共に必ず市販の断熱材を巻いてください。（断熱材……耐熱温度100℃以上・厚み12mm以上）

■ 真空引きおよびバルブ開閉操作は、室外ユニットの据付工事説明書を参照してください。

■ 冷媒チャージと許容配管長について

- スリムERは配管長30mまで、スリムRは配管長20mまで冷媒追加チャージ不要です。下記に従い冷媒R410Aを追加チャージしてください。

〈スリムERの場合〉

室外ユニット	許容配管長	許容高低差	バンド数	冷媒追加チャージ量 (kg)				
				21~30m以下	31~40m以下	41~50m以下	51~60m以下	61~75m以下
MPUZ-ERP40~ERP63形	50m以下	30m以下	15以内	追加充てん不要	0.2kg	0.4kg	-	-
MPUZ-ERP80形					0.6kg	1.2kg	-	-
MPUZ-ERP112~ERP160形	75m以下	30m以下	15以内	追加充てん不要	0.6kg	1.2kg	1.8kg	2.4kg
MPUZ-HRP80~HRP160形					0.6kg	1.2kg	1.8kg	2.4kg

〈スリムRの場合〉

室外ユニット	許容配管長	許容高低差	バンド数	冷媒追加チャージ量 (kg)				
				21~30m以下	31~40m以下	41~50m以下	51~60m以下	61~75m以下
MPUZ-RP40~RP63形	30m以下	30m以下	15以内	0.2kg	-	-	-	-
MPUZ-RP80形				0.6kg	-	-	-	-
MPUZ-RP112~RP160形	50m以下	30m以下	15以内	0.6kg	1.2kg	1.8kg	-	-
MPU-RP40~RP63形	30m以下	30m以下	15以内	0.1kg	-	-	-	-
MPU-RP80形				0.3kg	-	-	-	-
MPU-RP112~RP160形	50m以下	30m以下	15以内	0.3kg	0.6kg	0.9kg	-	-

※冷媒追加チャージは、延長配管および室内ユニットを真空引きした後、室外ユニットの低圧側から実施してください。（セーフティチャージャー使用）

その他、本説明書冒頭の「冷媒R410A使用機器使用上のお願ひ」も合わせてご覧ください。

※上表以外の室外ユニットと接続する場合は、室外ユニット据付工事説明書を参照してください。

## 作業手順

1. 室内ユニットのフレアナットおよびキャップを取外す
2. 液管・ガス管をフレア加工し、フレアシート面に冷凍機油（現地手配）を塗布
3. 冷媒配管を素早く接続  
※フレアナットは、必ずトルクレンチを用いダブルスパナにて下表の締付力で締める
4. ガス管に付属のフレア断熱②をユニット外面に押し当てて巻く
5. 液管に付属の断熱パイプ(大)①をユニット外面に押し当てて巻く
6. 付属の結束バンド(大)④にて、断熱パイプ(大)①、フレア断熱②の両端を締め付け(端面から20mm)



### 警告

フレアナット飛びに注意！  
（内部に圧力がかかっています）

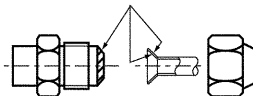
- フレアナットは以下の手順で外してください。  
①「シュー」と音がするまでナットを緩める。  
②ガスが完全に抜けるまで（音がしなくなるまで）放置する。  
③ガスが完全に抜けたことを確認してナットを取外す。

パイプ径 (mm)	A寸法 (mm)		
	R410A用フレアツール	従来 (R22・R407C) のフレアツール使用の場合	
		リジット (クラッチ式)	インパリアル (ウイングナット) 式
φ 6.35 (1/4")	0~0.5	1.0~1.5	1.5~2.0
φ 9.52 (3/8")	0~0.5	1.0~1.5	1.5~2.0
φ 12.70 (1/2")	0~0.5	1.0~1.5	1.5~2.5
φ 15.88 (5/8")	0~0.5	1.0~1.5	1.5~2.5

※従来のツールを使って冷媒R410A用のフレア加工をする場合は、上記を参考に加工してください。

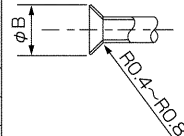
出し代調整用の銅管ゲージを使用すれば、A寸法が確保できます。

フレアシート面全周にエステル油またはエーテル油またはハードアルキルベンゼン油を少量塗布  
※ネジ部分には塗布しないでください。（フレアナットがゆるみ易くなります。）



※フレアナットは、必ず本体に取付けられているものを使用してください。（市販品を使うと割れることがあります）

銅管外径 (mm)	フレア寸法 φB寸法 (mm)	締付力 N・m (kgf・cm)
φ6.35	8.7~9.1	14~18 (140~180)
φ9.52	12.8~13.2	34~42 (340~420)
φ12.70	16.2~16.6	49~61 (490~610)
φ15.88	19.3~19.7	68~82 (680~820)



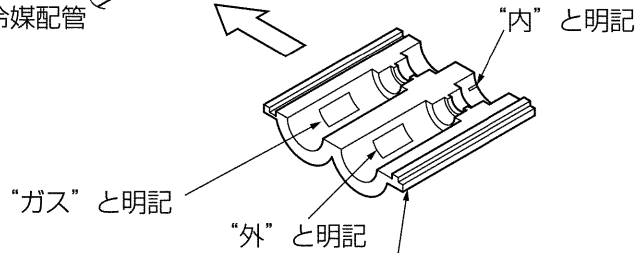
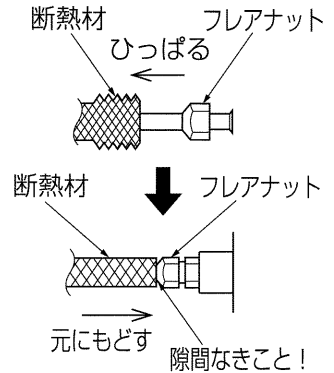
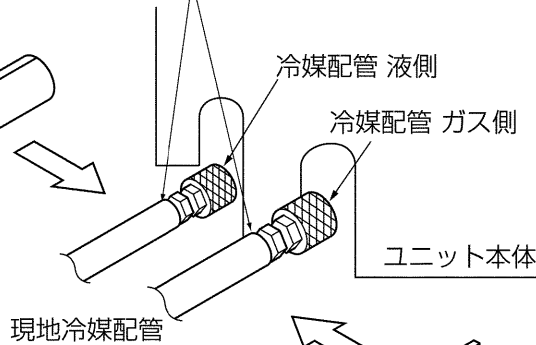
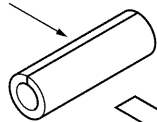
# 5. 冷媒配管

## ◆冷媒配管接続口についてのお願い

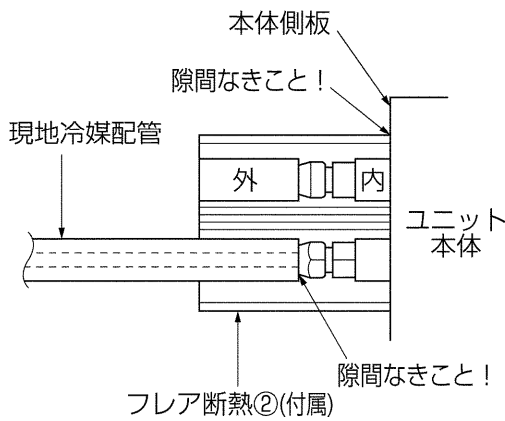
●冷媒配管接続完了後、接続口(フレア接続部)を下図のごとく断熱パイプにて断熱処理をお願いします。

注) 現地冷媒配管にフレアナットを差込み  
フレア拡管する際に断熱材を引っ張り  
拡管後、断熱材を元にもどしてください。  
銅配管が露出しますと結露の原因となり  
ますから、細心の注意をはらってください。

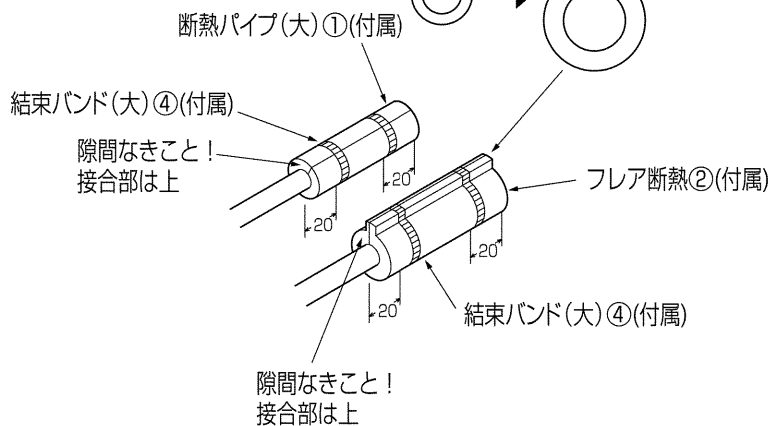
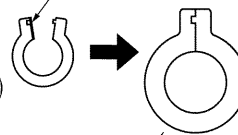
断熱パイプ(大)①(付属)



フレア断熱②(付属)



テープをはがす



# 6. ドレン配管工事

- ドレン配管の施工時は以下に示す事柄を必ず守ってください。
- ドレン配管は下り勾配 (1/100以上) となるようにしてください。
- ドレン配管は、イオウ系ガスが発生する下水溝には、直接入れないでください。
- 接続部から水漏れのないように確実に施工してください。
- 水タレが起らないように、断熱工事を確実に行ってください。
- 室内を通るドレン配管は、必ず市販の断熱材 (発泡ポリエチレン比重0.03) を巻いてください。
  - ①断熱材の厚さは、配管のサイズにより選定すること。
  - ②最上階または高温多湿の条件下で使用する場合は、上記の厚さ以上にする必要があります。
  - ③客先指定の仕様がある場合は、それに従ってください。
- 施工後、ドレンが排出されていることを、ユニットドレン口可視化部およびドレン配管最終出口部で確認してください。

## ◆ ドレン配管施工時留意事項 (a~h)

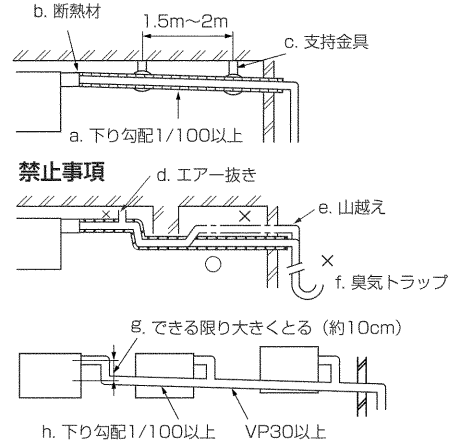
- a. ドレン配管は下り勾配 1/100以上とする (排水側を下に)
- b. ドレンパイプに市販の断熱材を巻く
- c. ドレン配管の横引きは20m以下にする。  
(ドレン配管が長い場合、途中に支持金具を設けてドレン配管の波打ちをなくす)

### 禁止事項

- d. エアー抜きはつけない (ドレンが吹き出る場合があります)
- e. f. 途中で山越えやトラップはつくらない

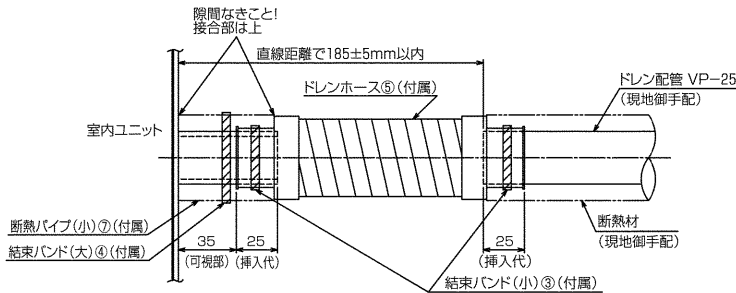
### 集合配管をとる場合

- g. ドレン出口部より約10cm低い位置に設置
- h. VP30程度の配管を使い、下り勾配を1/100以上とする



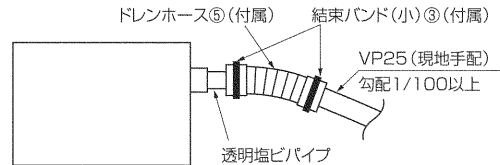
### 作業手順 (基本例)

1. 付属のドレンホース⑤を本体ドレン口に取り付け  
ドレン口のライン (先端から25mm) まで差込み  
(折れ・詰まりが起らないように45°曲げ以下で使用のこと)  
(接着剤にて接着し、付属の結束バンド(小)③で締付け)
2. 現地手配のドレン配管 (塩ビパイプ、VP-25) を取り付け  
(接着剤にて接着し、結束バンド(小)③で締付け)
3. 断熱施工 (塩ビパイプ、VP-25およびソケット (エルボ含))
4. 排水性確認 (次頁図確認)
5. 付属の断熱パイプ(小)⑦にて、本体ドレン口部を断熱し、  
付属の結束バンド(大)④で締付け

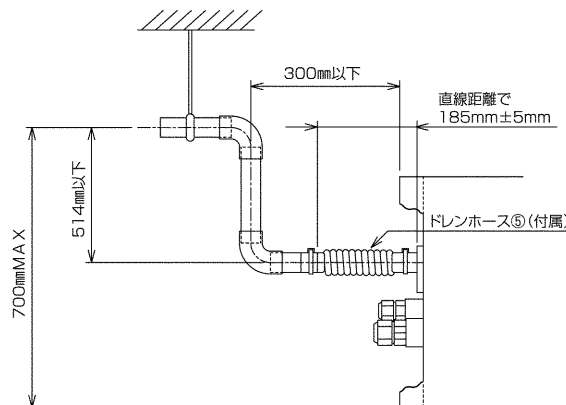


**△ 注意**  
ドレン配管は、確実に排水するよう配管し、結露が生じないように保温してください。配管工事に不備があると水漏れし、家財等を濡らす原因になります。

**△ 注意**  
ドレンホース接続時に使用する接着剤は、必ず日本水道協会規格品の硬質塩化ビニール管用接着剤を使用してください。それ以外を使用すると、水漏れし、家財を濡らす原因になります。



### — ドレンアップする場合 —



# 6. ドレン配管工事

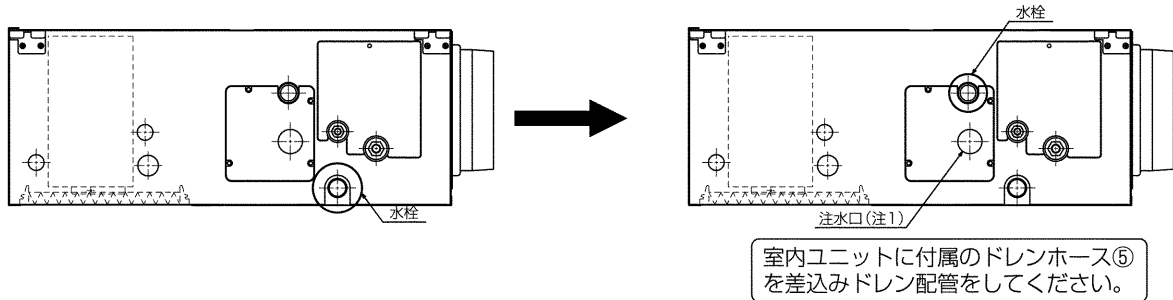
## — 自然排水の場合 —

1. 本体配管側にある水栓を差し換えてください。

注1) ドレン配管接続後はこの注水口より注水し、ドレン水が流れるか確認してください。

また、ドレン配管勾配は1/100以上とってください。

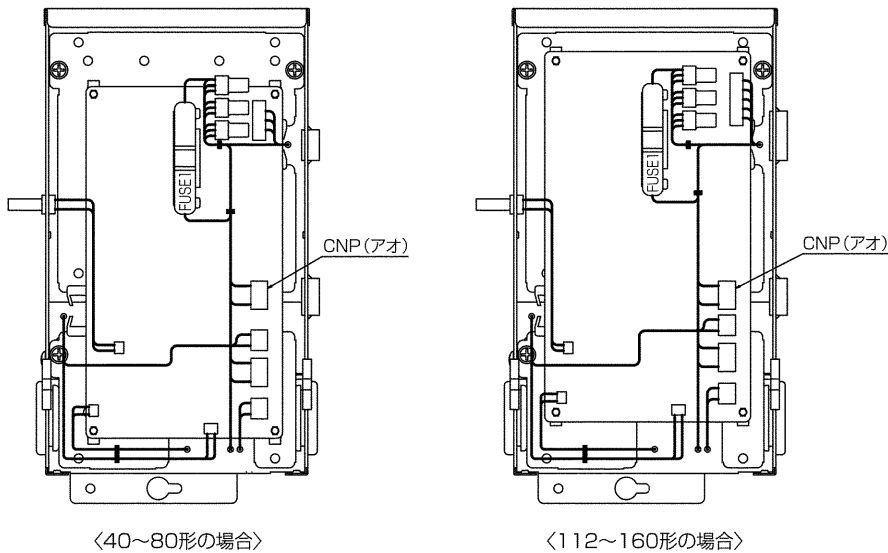
注2) 水栓を差し換える際は植毛をはがさないように注意してください。



2. 本体制御ボックス内のCNPのコネクターを抜いてください。

抜いたコネクター部には絶縁テープを巻いてください。(後のメンテナンスで間違えて配線されないようにするためです。)

注) 自然排水仕様変更後にドレンポンプのコネクターを接続すると、水漏れや誤作動の原因になりますのでコネクター部に絶縁テープを必ず巻いてください。



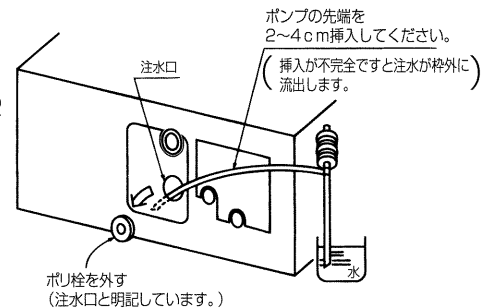
## ◆ ドレン排水確認

ドレンアップメカが正常に作動し、排出が確実に行われていることと、接続部からの水漏れの無いことを確認してください。

・ 暖房期の据付けの際にも必ず実施してください。

・ 新築の場合には天井を張る前に実施してください。

1. ポリ栓を外す
2. ドレンパンに約1.5~2リットル注水 (直接ドレンポンプに水を掛けない) 注1,2
3. ユニット試運転 (冷房) : 電気工事が完了している場合※
4. ドレン口透明可視化部およびドレン配管の最終出口部でドレン排水を確認 注3
5. 試運転 (応急運転) 解除 (元電源も忘れず)
6. ポリ栓取付け



※電気工事が完了していない場合

・ 応急運転しながら注水し、確認してください。

応急運転は制御ボックスを取外し、制御ボックス内の制御基板上のコネクター (SWE) をON側に差換え後、電源端子台に単相200Vを通电することにより、ドレンポンプとファンが同時に作動します。



作業終了後は必ず元の状態に戻してください。

注1) 上記水量を注水しても排水確認ができない場合は、逆勾配に吊り下げられている可能性があります。水準器等を使用して本体が正常 (水平) に設置されているか確認してください。また、必要以上の水を注水するとドレンポンプが水没し、故障の原因になります。

注2) 水中ポンプなどを使用して注水される場合は、注水量が0.4L/min以下になるようにバルブ等で調整してください。注水量が多いと室内ユニットからの水漏れやドレンポンプの故障原因となります。

注3) ドレン口可視化部を断熱材で覆う前に光を当てるなどしてドレンが排出されていることを確認してください。

## 7. 電気配線工事

- 配線リブレース（既設配線の利用）を行う場合は、本ページを確認後、24ページに従って配線の選定を行ってください。また、内外別受電方式による新規配線も可能です。その場合は25ページ以降の内容に従って配線を行ってください。
- 室外-室内間配線、室内-室内間の渡り配線を含めた総延長が80m以上となる場合は、電源重置方式での配線はできません。本ページを確認後、25ページ以降の内容に従って配線工事を行ってください。

### ※電気工事についてのご注意



**警告**

電気工事は電気工事士の資格がある方が、「電気設備に関する技術基準」、「内線規程」、本説明書に従って施工し、必ず専用回路とし、かつ定格の電圧、ブレーカーを使用する。  
●電源回路容量不足や施工不備があると感電・火災の原因になります。



**警告**

各配線は、張力が掛からないように配線工事をする。  
●断線したり、発熱・火災の原因になります。

■電源には、必ず漏電遮断器を取付けてください。

■必ずD種接地工事を行ってください。

■工場出荷時、内外接続線（AC200V仕様）は電源と信号の重畳方式となっております。極性がありますから必ず端子番号どおりに接続してください。

■ユニットの外部では、リモコン線と電源配線が直接接触しないように施工してください。

■天井裏内の配線（電源・リモコン・内外接続線）はネズミ等により、かじられ切断することもありますので、なるべく鉄管等の保護管内に通してください。

■リモコン用端子盤には、200V電源を絶対に接続しないでください。（故障の原因になります）

■配線の接続はネジの緩みのないよう確実に行ってください。



**注意**

内外接続用端子盤および電源用端子盤に単線とより線を併用しないでください。  
また、異なったサイズの単線またはより線を併用しないでください。  
●端子盤のねじゆるみや接触不良が生じ、発煙・発火の原因になります。

### 電気配線取出し穴位置および電気配線接続

制御ボックスのカバーに貼付けています、操作説明書の機種名と定格銘板の機種名が一致していることを確認してください。

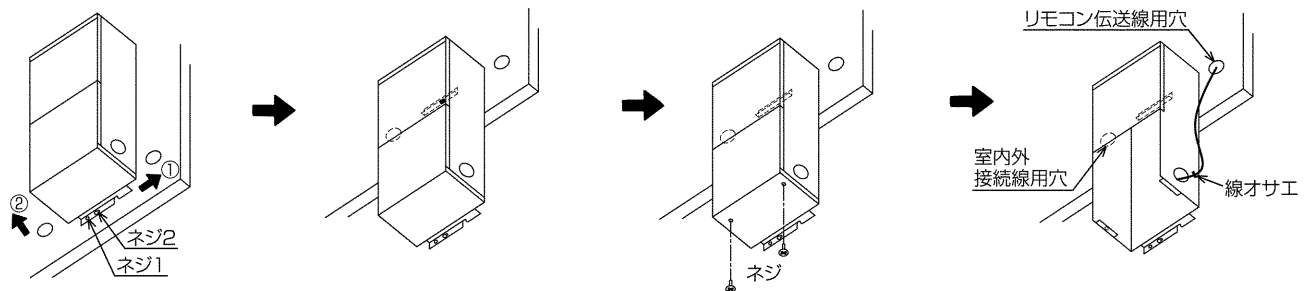
#### 手順1. 制御ボックスの下ろし方と配線取出し穴位置

本体と固定しているネジ1を外し、ネジ2を緩め、図中①②の順序で制御ボックスを取外してください。

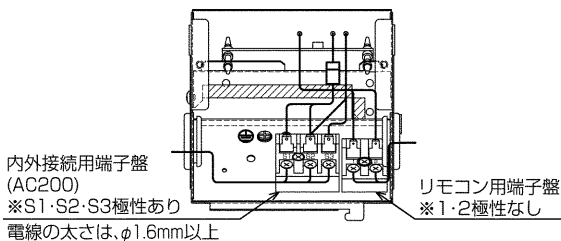
緩めたネジに制御ボックス背後の切欠きを引掛けください。

制御ボックスのカバーを取外してください。（ネジ2本）

指定の配線取出し穴より配線を通し、制御ボックス下部の線オサエにて配線を固定してください。



#### 手順2. 配線接続



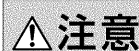
※内外別受電方式または室外ユニットより室内ユニットに電源を供給する方式とする場合は25ページを参照してください。

#### 手順3.

配線が終了したら、緩みがないことを再度確認のうえ、逆の手順で制御ボックスを取付けてください。

注) 1.制御ボックスのカバーを取付ける際、配線をはさみ込まないでください。断線の原因となります。

2.制御ボックスを収納の際、ボックス側面のコネクターが外れていないか必ず確認してください。外れていますと正常に動作しません。



**注意**

現地側電気配線をクランプで確実に固定してください。



**注意**

電源配線は、張力がかからないように配線工事をしてください。  
断線したり、発熱・火災の原因になります。

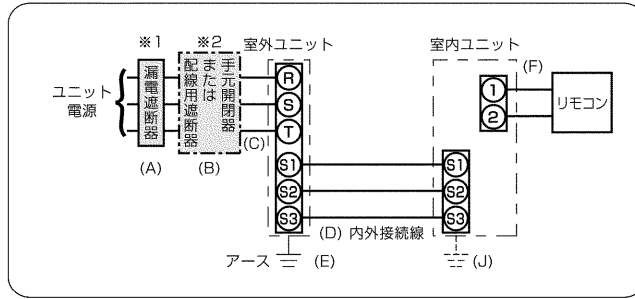
# 7. 電気配線工事（電源重畳方式）

■電源配線は、分岐開閉器、室内、室外の配線パターンとして下記の方法があります。

事前に電力会社にご相談のうえ、その指示に合った配線をしてください。

配線にあたっては、「電気設備に関する技術基準」および「内線規程」に従ってください。

■内外接続線(AC200V仕様)は電源と信号の重畳方式となっております。極性がありますから必ず端子番号どおりに接続してください。



※1 電源には必ず漏電遮断器を取付けてください。

漏電遮断器は、インバーター回路用遮断器（三菱電機製NV-Cシリーズまたは、その同等品）を選定してください。

※2 漏電遮断器が地絡保護専用の場合には、漏電遮断器と直列に手元開閉器（開閉器+B種ヒューズ）または配線用遮断器が必要となります。

**△注意** 正しい容量のブレーカー（漏電遮断器・手元開閉器（開閉器+B種ヒューズ）・配線用遮断器）を使用する。

- 大きな容量のブレーカーを使用すると故障や火災の原因になります。

〈インバーター機の場合〉

記号	(A)	(B)		(C)	(D)		(E)
		漏電遮断器 定格電流	手元開閉器 開閉器容量		配線用遮断器 定格電流	ユニット電源線 太さ (mm)	
MPUZ-ERP40S~ERP56S形・MPUZ(Z)-RP40S~RP63S形	20A	30A	20A	20A	3.5mm <sup>2</sup> (φ2.0)	φ1.6 (2.0mm <sup>2</sup> )	φ1.6
MPUZ-ERP63S形	30A	30A	30A	30A	5.5mm <sup>2</sup> (φ2.6)	φ1.6 (2.0mm <sup>2</sup> )	φ1.6
MPUZ-ERP80S形・MPUZ(Z)-RP80S形	30A	30A	30A	30A	5.5mm <sup>2</sup> (φ2.6)	φ1.6 (2.0mm <sup>2</sup> )	φ1.6
MPUZ-ERP40~ERP63形・MPUZ(Z)-RP40~RP63形	15A	15A	15A	15A	2.0mm <sup>2</sup> (φ1.6)	φ1.6 (2.0mm <sup>2</sup> )	φ1.6
MPUZ-ERP80形・MPUZ(Z)-RP80~RP112形	20A	30A	20A	20A	3.5mm <sup>2</sup> (φ2.0)	φ1.6 (2.0mm <sup>2</sup> )	φ2.0
MPUZ-ERP112形	30A	30A	30A	30A	3.5mm <sup>2</sup> (φ2.0)	φ1.6 (2.0mm <sup>2</sup> )	φ2.0
MPUZ-ERP140~ERP160形・MPUZ(Z)-RP140~RP160形	30A	30A	30A	30A	5.5mm <sup>2</sup> (φ2.6)	φ1.6 (2.0mm <sup>2</sup> )	φ2.0
MPUZ-HRP80・HRP112形	30A	30A	30A	30A	5.5mm <sup>2</sup> (φ2.6)	φ1.6 (2.0mm <sup>2</sup> )	φ2.0
MPUZ-HRP140・HRP160形	40A	60A	40A	40A	5.5mm <sup>2</sup> (φ2.6)	φ1.6 (2.0mm <sup>2</sup> )	φ2.0

※電源線太さ( )内はVVF平形ケーブルの場合

リモコン配線

記号	(F)
機種	リモコン線太さ
全機種共通	0.3mm <sup>2</sup> のケーブル

室内ユニット配線

記号	(J)
機種	アース線太さ
全機種共通	φ1.6mm

確認事項

1.漏電遮断器は下記仕様品または、同等品を選定ください。

定格電流	15A	20A	30A	40A	50A	60A
漏電遮断器形名	NV30-Cシリーズ	NV30-Cシリーズ	NV30-Cシリーズ	NV50-Cシリーズ	NV50-Cシリーズ	NV60-Cシリーズ
定格感度電流	30mA	30mA	30mA	30mA	100mA	100mA
動作時間	0.1s以内	0.1s以内	0.1s以内	0.1s以内	0.1s以内	0.1s以内

NVは三菱電機製品の形名です

2.電線 (C) の太さは、20mまでの電圧降下を見込んで選定してありますので、20mを越える場合は、電圧降下を考慮して「内線規程」などに従い、お選びください。

3.内外接続線 (D) は最大80mまで延長できます。内外接続線 (D) は、VVF平形ケーブル (3心) を使用し、心線の並び順に室内外ユニット端子盤S1,S2,S3へ接続してください。(S2端子への接続の心線はVVF平形ケーブルの真中の心線となるように接続してください。)

※VCTF等キャプタイヤケーブルの既設配線を流用する場合は、総延長30m以内に限り使用可能です。

新規配線を行う場合は、総延長に関わらずVVF平形ケーブルを使用してください。

※室内外の渡り配線が80m以上になる場合は、必ず内外別受電方式または室外ユニットより、室内ユニットに電源を供給する方式にしてください。(25ページ以降参照)

4.漏電遮断器は取付位置等により、始動電流の影響で誤動作することがありますので、選定および設置に関しては、ご注意ください。

## 8. リモコンの取付け(別売部品)

- 油の飛沫や、蒸気が直接触れる場所には取付けないでください。
- リモコンの取付けは、リモコン付属の説明書に従ってください。
- リモコンコードの総延長は500mです。ただし、リモコンを2台接続でご使用の場合は200m以下にしてください。
  - 0.3mm<sup>2</sup>の電線を使用してください。(現地手配)
  - 誤動作する場合がありますので、多芯ケーブルおよびシールドケーブルの使用は避けてください。
  - リモコンコードはアース(建物の鉄骨部分または金属等)または、電源配線・室内外接続線からできるだけ離して施工してください。
  - リモコンコードは確実にリモコンと室内ユニットの端子盤に接続してください。(極性はありません)
- リモコンの初期設定(主従設定、時刻設定など)についてはリモコンの据付工事説明書(設定幅)を参照してください。

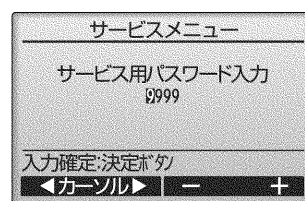
## 9. サービスメニュー (MAリモコンの場合)

サービスメニュー画面にします。  
メイン画面から、「メニュー」-「サービス」より各種サービスメニューでの設定、操作を行います。

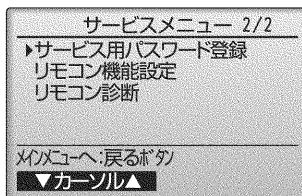
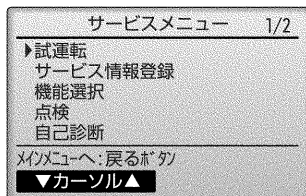
サービスメニューを選択するとパスワード入力画面が表示されます。  
現在設定されているサービス用のパスワード(数字4桁)を入力します。  
[F1] [F2] ボタンで桁を選択し、[F3] [F4] ボタンにて0~9の数字を設定します。  
4桁のパスワードを入力後、[決定] ボタンを押します。

**お願い** サービス用パスワードの初期値は「9999」です。管理者以外の方が設定変更しないよう必要に応じパスワードを変更してください。  
パスワードは必要な方が分かるよう適切に管理してください。

**お知らせ** サービス用パスワードを忘れてしまった場合、サービス用パスワード登録画面にて [F1] [F2] ボタンを同時に3秒連続押しするとパスワードを「9999」に初期化できます。



パスワードが一致すると、サービスメニューが表示されます。





# 10. リモコンによる機能選択

●設定の手順、操作方法はリモコンに付属の説明書に従ってください。

■据付状態に応じて、リモコンにより下記の機能選択を必ず行ってください。

(リモコンからのみ設定可能です)

## ●機能選択項目

(1)00号機を選択して設定する項目 (全室内ユニットに対し設定を行う項目です。)

モード	設定内容	モード番号	設定番号	初期設定	チェック欄	備考
停電自動復帰	無し	01	1	○		
	有り		2			電源回復後、約4分間待機が必要です。
室温検知位置	同時運転室内ユニット平均	02	1	○		
	リモコン接続室内ユニット固定		2			
	リモコン内蔵センサー		3			
ロスナイ接続	接続無し	03	1	○		
	接続有り (室内ユニット外気取入れ無し)		2			
	接続有り (室内ユニット外気取入れ有り)		3			
自動運転モード	省エネサイクル自動 有効	05	1	○		室外ユニットがインバーター機の場合のみ設定可能です。
	省エネサイクル自動 無効		2			

(2)01~04号機またはAL号機を選択して設定する項目 (各室内ユニットに対し設定を行う項目です。)

- 単独システムの室内ユニットに設定する場合は、01号機を選択して設定します。
- 同時ツイン、トリプル・フォーの各室内ユニットごとに設定する場合は、01~04号機をそれぞれ選択して設定します。
- 同時ツイン、トリプル・フォーの各室内ユニットすべて同一に設定する場合は、AL号機を選択して設定します。

モード	設定内容	モード番号	設定番号	初期設定	チェック欄	備考
フィルターサイン	100時間	07	1			
	2500時間		2	○		
	フィルターサイン表示無し		3			
風量	静音	08	1		}	40~80形のみ
	標準		2	○		
	高天井		3			
オプション組込み (高性能フィルター)	無し	10	1	○	}	40~80形のみ
	有り		2			
上下ベーン設定	ベーン無し	11	1	○		
	ベーン有り 第1設定 (下吹き)		2			※詳細は吹出口ユニット (PAC-KM15UN) の取付説明書を参照してください。
	ベーン有り 第2設定 (横吹き)		3			※詳細は吹出口ユニット (PAC-KM15UN) の取付説明書を参照してください。
省エネ暖気流	無効	12	1	○		
	有効		2			

【お願い】 工事完了後、機能選択により室内ユニットの機能を変更した場合は、必ずすべての設定内容を上表のチェック欄に○印等で記入してください。

## ●機外静圧切替について

機外静圧の変更を行う場合、40~80形はリモコンにて切替え、112~160形はモーターのコネクター切替えが必要となります。切替え内容については、制御ボックスカバーに貼付の操作説明書に明記していますので、内容に従い実施願います。

### 注意事項

別売部品の吸込口付メンテナンスパネルを下記条件で使用時は、パネルの圧力損失分取得機外静圧が低下しますので、必ずファンのノッチ切替えを実施願います。

- ①使用条件▼本体にパネルを直付けした場合  
▼本体にキャンバスダクトを使用してパネルを取付けた場合

②ファンのノッチ切替え要領

本体ユニット 本体形名	変更場所	ロングライフフィルター使用時の機外静圧			高性能フィルター使用時の機外静圧 (注2)			
		15(30)Pa	35(50)Pa	85(100)Pa	15(30)Pa	35(50)Pa	85(100)Pa	
40~80	リモコンにて"モード番号"と "設定番号"を設定してください。	モード番号	設定番号	設定番号	設定番号	設定番号	設定番号	
		08	1	2	3	2	2	3
		10	1	1	1	1	2	2
112~160	モーターのコネクターの切替え		白	赤		赤	青	

注1. 上記機外静圧の( )値は、別表の角ダクトフランジ使用時の機外静圧を示します。

2. ①の使用条件で、高性能フィルター使用時85(100)Paの機外静圧設定は出来ません。

# 11. 試運転

## ■試運転の前に

- 室内・室外ユニット据付け・配管・配線作業終了後、冷媒漏れ・各配線の緩みおよび極性間違いがないか今一度確認してください。
- 室外ユニットの電源端子盤（R, S, T）と大地間を500Vメガーで計って、1.0MΩ以上あることを確認してください。  
（※）室内外接続用端子盤（S1, S2, S3）とリモコン用端子盤（1, 2）には絶対にかけないでください。故障の原因になります。
- 電源を入れる前に室外ユニット基板の試運転スイッチ（SW4）がOFFであることを確認してください。
- 圧縮機保護のため運転を開始する12時間以上前に電源を入れてください。
- 機種により風量設定・停電自動復帰などの機能を切替える必要がある場合は、リモコンによる機能選択を参照して設定変更してください。

## ■試運転方法 試運転前に必ず取扱説明書を一読ください。（特に安全のために必ず守ることの項目）

### 【手順1】電源を入れる。

- リモコン システム立ち上げモードになり、リモコンの電源ランプ（ミドリ）と“Please Wait”が点滅表示されます。点滅表示中はリモコンからの操作ができません。“Please Wait”が消灯してから操作してください。電源投入後、“Please Wait”は約2分間表示されます。
- 室内基板 LED1が点灯、LED2が点灯（アドレス0の場合）、または消灯（アドレス0以外の場合）、LED3が点滅します。
- 室外基板 LED1（ミドリ）とLED2（アカ）が点灯表示します。（システム立ち上げモード終了後にLED2は消灯します。）デジタル表示の場合は「」と「」が1秒ごとに交互に表示されます。

手順2)以降の操作により正常に動作しない場合は下記原因が考えられますので原因を取除いてください。  
下表の症状は試運転モードでの判定です。なお、表中の“立上げ”とは上記LEDの表示を意味しています。）

リモコン表示	症状	原因
リモコンが“Please Wait”表示して操作ができない	“立上げ”表示後、ミドリのみ点灯<00>	●電源投入後約2分間は、システム立ち上げ中で“Please Wait”を表示します（正常動作）
電源投入後約3分間“Please Wait”表示し、その後エラーコードを表示する	“立上げ”表示後、ミドリ1回/アカ1回の交互点滅<F1> “立上げ”表示後、ミドリ1回/アカ2回の交互点滅<F3, F5, F9>	●室外ユニット端子盤（R, S, TとS1, S2, S3）の誤接続 ●室外ユニット保護装置コネクタのオープン
リモコンの運転/停止ボタンをONしても表示がでない（運転ランプが点灯しない）	“立上げ”表示後、ミドリ2回/アカ1回の交互点滅<EA, Eb> “立上げ”表示後、ミドリのみ点灯<00>	●室内外接続線配線間違い（S1, S2, S3の極性間違い） ●リモコン線ショート ●アドレス0の室外ユニットがない（アドレスが0以外になっている） ●リモコン線断線
リモコン運転操作しても運転表示するが、その後すぐ消える	“立上げ”表示後、ミドリのみ点灯<00>	●機能選択解除後、約30秒間は運転できません（正常動作）

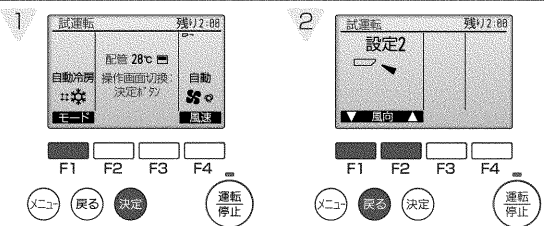
### 【手順2】リモコンを『試運転』に切替えます。

- 1 サービスメニュー画面で「試運転」を選択し「決定」ボタンを押します。
- 2 試運転メニューが表示されますので、「試運転操作」を選択し「決定」ボタンを押します。
- 3 試運転が開始され、試運転操作画面が表示されます。



### 【手順3】試運転操作を行い吹出し温度、オートベーンの確認をします。

- 1 [F1] ボタンを押して運転切替を行います。  
冷房運転…冷風の吹出しを確認します。  
暖房運転…温風の吹出しを確認します。
- 2 [決定] ボタンを押して風向操作画面にし、[F1]、[F2] ボタンでオートベーンの確認をします。  
[戻る] ボタンで試運転操作画面に戻ります。



### 【手順4】室外ユニットのファン運転を確認します。

室外ユニットは、ファンの回転数をコントロールし能力制御をしています。そのため外気の状態によってファンは低速で回り、能力不足にならない限りその回転数を保持します。従って、そのときの外風によりファンが停止、または逆回転となることがありますが、異常ではありません。

### 【手順5】試運転の終了

- 1 [運転/停止] ボタンを押して試運転を終了させます。（試運転メニューに戻ります。）

※リモコンに異常が表示された場合は、下表をご覧ください。

液晶表示	不具合内容	液晶表示	不具合内容	液晶表示	不具合内容
P1	吸込センサー異常	P8	配管温度異常	E0~E5	リモコン-室内ユニット間の通信異常
P2	配管（液管）センサー異常	P9	配管（二相管）センサー異常	E6~EF	室内ユニット-室外ユニット間の通信異常
P4	ドレンフロートスイッチコネクタ外れ（CN4F）	PA	ドレンオーバーフロー保護作動	----	異常履歴無し
P5	ドレンオーバーフロー保護作動	Fb	室内制御基板異常	FFFF	該当ユニット無し
P6	凍結/過昇保護作動	U*, F* （*は英数字 Fb除く）	室外ユニットの不具合 室外ユニットの電気配線図を参照してください		

室内基板上のLED表示（LED1, 2, 3）の内容は下表をご覧ください。

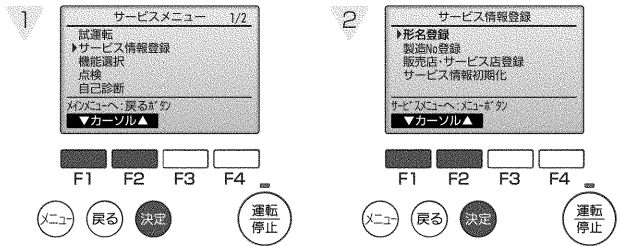
LED1（マイコン電源）	制御用電源の有無を表示しています。常時点灯していることを確認してください。
LED2（リモコン給電）	ワイヤードリモコンへの給電有無を表示しています。室外ユニットアドレス“0”に接続された室内ユニットのみ点灯します。
LED3（室内外通信）	室内ユニット-室外ユニット間の通信を表示しています。常時点滅していることを確認してください。

# 12. サービス情報の登録

リモコンへの形名、製造番号登録、ならびに販売店名やサービス店名、それぞれの連絡先を登録することで、異常発生時、異常画面に表示することができます。

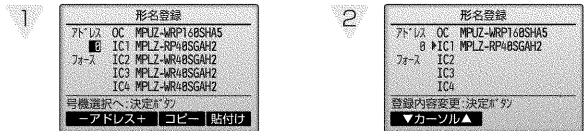
## 【手順1】リモコンを『サービス情報登録』に切替えます。

- 1 サービスメニュー画面で「サービス情報登録」を選択し[決定]ボタンを押します。
- 2 サービス情報登録画面から「形名登録」を選択し[決定]ボタンを押します。



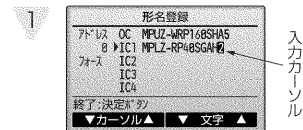
## 【手順2】登録する冷媒アドレス、室外ユニット、室内ユニットを選択します。

- 1 [F1]、[F2] ボタンで登録する冷媒アドレスを選択し、[決定]ボタンを押します。  
・冷媒アドレス：0~15 ※接続されている冷媒アドレスのみ選択できます。
- 2 [F1]、[F2] ボタンで登録するユニット (OC, IC1~IC4) を選択し、[決定]ボタンを押します。  
・OC: 室外ユニット  
・IC1: 室内ユニット1号機 ・IC2: 室内ユニット2号機  
・IC3: 室内ユニット3号機 ・IC4: 室内ユニット4号機  
※IC2~IC4は接続されている空調機タイプに (シングル、ツイン、トリプル、フォース) より表示されません。



## 【手順3】形名を登録します。

- 1 形名を登録します。形名は最大18文字まで入力できます。  
● [F1]、[F2] ボタンで入力カーソルを左方向、右方向に移動させます。  
● [F3]、[F4] ボタンで入力カーソル部の文字を選択します。  
● 入力が終わりましたら [決定] ボタンを押します。 ([手順2]-2に移動します。)



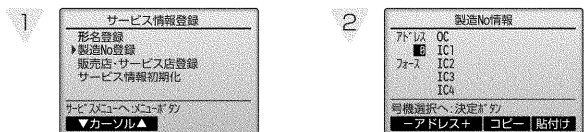
【手順2】-2~【手順3】の操作を繰り返し、選択した冷媒アドレスの室外ユニット、室内ユニット形名を登録します。冷媒アドレスを変更する場合は【手順2】-2の画面で[戻る]ボタンを押すことで、【手順2】-1の画面に移動しますので、冷媒アドレスの変更を行い、同様の手順で形名登録を行ってください。

上手な使い方…登録した形名情報を冷媒アドレス単位でコピー、貼付けることができます。

- 【手順2】-1にて [F3] ボタンを押すことで、選択している冷媒アドレスの形名情報をコピーします。
- 【手順2】-1にて [F4] ボタンを押すことで、コピーした形名情報を選択している冷媒アドレスに上書きします。

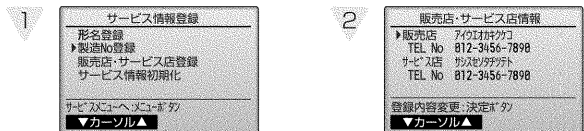
## 【手順4】製造番号を登録します。

- 1 【手順1】-2で「製造 No 登録」を選択し[決定]ボタンを押します。
- 2 【手順2】~【手順3】の要領で製造番号を登録します。  
製造番号は最大で8文字まで入力できます。



## 【手順5】販売店・サービス店を選択します。

- 1 サービス情報登録画面から「販売店・サービス店登録」を選択し[決定]ボタンを押します。
- 2 [F1]、[F2] ボタンで登録する項目 (「販売店」「販売店 TEL NO」「サービス店」「サービス店 TEL NO」) を選択し、[決定]ボタンを押します。



## 【手順6】販売店名・サービス店名を登録します。

- 1 販売店名、サービス店名を登録します。形名は最大で10文字まで入力できます。  
● [F1] ~ [F4] ボタンで選択カーソルを移動させ入力文字を選択します。  
● [決定] ボタンで選択カーソルが示す文字を入力カーソル部に入力します。  
● 入力カーソルを移動させたい時は、選択カーソルで「←」「→」を選択し、[決定]ボタンを押すことで移動します。  
● 入力文字を消したいときは、選択カーソルで「DEL」を選択し[決定]ボタンを押すことで入力カーソル部の文字を消去します。  
● 入力が終わりましたら選択カーソルで「終了」を選択し[決定]ボタンを押すことで、入力内容を記憶し【手順5】-2に戻ります。

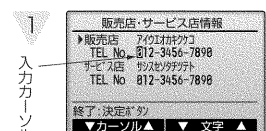


## 【手順7】販売店 TEL NO・サービス店 TEL NO を選択、登録します。

- 1 【手順5】-2で「販売店 TEL NO」、もしくは「サービス店 TEL NO」を選択し、[決定]ボタンを押します。

## 【手順8】販売店 TEL NO・サービス店 TEL NO を選択、登録します。

- 1 販売店 TEL NO、サービス店 TEL NO を登録します。  
TEL NO は最大13文字まで入力できます。  
● [F1]、[F2] ボタンで入力カーソルを左方向、右方向に移動させます。  
● [F3]、[F4] ボタンで入力カーソル部の文字を選択します。  
● 入力が終わりましたら [決定] ボタンを押します。 ([手順7] 移動します。)



# 13. スムースメンテナンス機能

スムーズメンテナンス機能により運転周波数を固定し、運転を安定させることで、室内/室外ユニットの熱交換器温度や圧縮機消費電流などのメンテナンスデータを収集することができます。

※安定運転には10～20分必要です。

※試運転中はできません。

※室外ユニットとの組み合わせにより一部機種は対応していません。

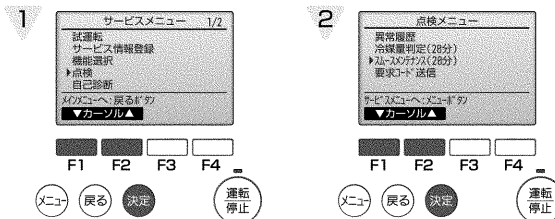
本機能の有無は、カタログでご確認をしてください。

## 操作の手順

### 【手順1】リモコンを『点検』に切換えます。

1 サービスメニュー画面で「点検」を選択し、**決定**ボタンを押します。

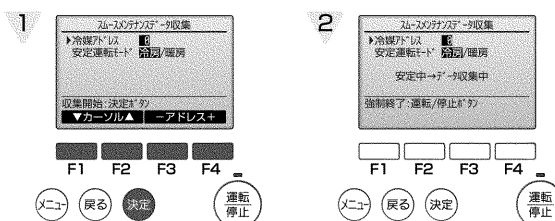
2 「スムーズメンテナンス」を選択し、**決定**ボタンを押します。



### 【手順2】安定運転を開始させます。

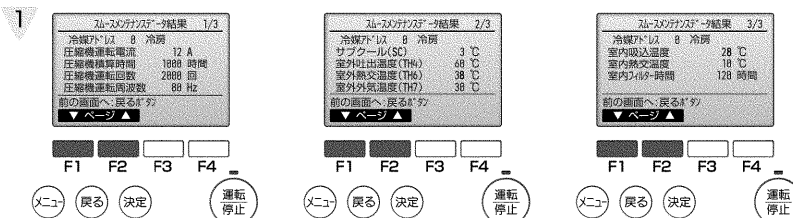
1 メンテナンスデータ収集画面でデータ収集を行いたい空調機の「冷媒アドレス」、「安定運転モード」を選択し**決定**ボタンを押します。  
 ・冷媒アドレス：0～15  
 ・安定運転モード：冷房/暖房

2 安定運転を開始します。安定運転には10～20分必要です。



### 【手順3】運転データが表示されます。

1 安定運転が終了すると運転データが結果を表示します。



### 【手順4】スムーズメンテナンス機能の終了

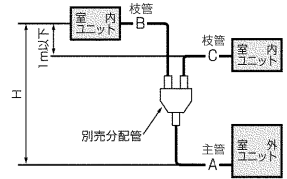
1 **メニュー**ボタンや**戻る**ボタンによりメインメニュー画面に戻ります。

# 14. 同時ツインシステム 冷媒配管制限

■室外ユニットにより、冷媒配管長さ・ベンド数・室内ユニットの高低差の制限が異なりますのでご注意ください。

〈スリムERの場合〉

室外ユニット	許容配管長合計 A+B+C	A+Bまたは A+C	チャージレス配管長 A+B+C	B-C	ベンド数	室内外ユニット の高低差H
MPUZ-ERP80形	50m以下	/	30m以下	8m以下	15以内	30m以下
MPUZ-ERP112~ERP160形	75m以下					
MPUZ-ERP80~HRP160形	120m以下					
MPUZ-ERP224~ERP280形	120m以下					



〈スリムRの場合〉

室外ユニット	許容配管長合計 A+B+C	A+Bまたは A+C	チャージレス配管長 A+B+C	B-C	ベンド数	室内外ユニット の高低差H
MPU(Z)-RP80形	30m以下	/	20m以下	8m以下	15以内	30m以下
MPU(Z)-RP112~RP160形	50m以下					
MPUZ-RP224~RP280形	70m以下					

※冷媒追加チャージは、室外ユニット内部の低圧側配管に接続されたチェックバルブを使用してください。

## 1. 配管長さに応じて下記冷媒量を追加チャージしてください。

〈スリムERの場合〉

室外ユニット	A+B+C 冷媒追加チャージ量 (kg)							
	20m以下	21~30m以下	31~40m以下	41~50m以下	51~60m以下	61~70m以下	71~75m以下	76~120m以下
MPUZ-ERP80形	追加充てん不要	追加充てん不要	0.6kg	1.2kg	1.8kg	2.4kg		
MPUZ-ERP112~ERP160形			0.9kg	1.8kg				
MPUZ-ERP224形			1.1kg	2.2kg	3.3kg	4.4kg	追加充てん量を下式にて算出	
MPUZ-ERP280形								

〈スリムRの場合〉

室外ユニット	A+B+C 冷媒追加チャージ量 (kg)					
	20m以下	21~30m以下	31~40m以下	41~50m以下	51~60m以下	61~70m以下
MPUZ-RP80形	追加充てん不要	0.6kg				
MPU-RP80形		0.3kg				
MPUZ-RP112~RP160形		0.6kg	1.2kg	1.8kg		
MPU-RP112~RP160形		0.3kg	0.6kg	0.9kg		
MPUZ-RP224形		追加充てん不要	0.9kg	1.8kg	2.7kg	3.6kg
MPUZ-RP280形			1.2kg	2.4kg	3.6kg	4.8kg

室外ユニットがスリムER224形・280形で総配管長が70mを超える場合は、以下の要領で追加充てん量を算出してください。ただし算出した追加充てん量が「70m時追加チャージ量」より少なくなる場合は「70m時追加チャージ量」を追加充てんしてください。

$$\begin{aligned}
 \text{追加充てん量 (kg)} &= \text{主管：液管サイズ } \phi 12.7 \text{ の総長} \times 0.11 \text{ (kg/m)} \\
 &+ \text{主管：液管サイズ } \phi 9.52 \text{ の総長} \times 0.09 \text{ (ガス管：} \phi 25.4 \text{) (kg/m)} \\
 &+ \text{枝管：液管サイズ } \phi 9.52 \text{ の総長} \times 0.06 \text{ (ガス管：} \phi 15.88 \text{) (kg/m)} \\
 &+ \text{枝管：液管サイズ } \phi 6.35 \text{ の総長} \times 0.02 \text{ (kg/m)} - 3.6 \text{ (kg)}
 \end{aligned}$$

〈例〉 室外ユニット：224形主管（液管）A：φ9.52…30m  
 室内ユニット1：112形枝管（液管）B：φ9.52…30m  
 室内ユニット2：112形枝管（液管）C：φ9.52…25m

主管（液管）φ9.52はA=30m  
 枝管（液管）φ9.52はB+C=55m

従って追加充てん量=30×0.09+55×0.06-3.6=2.4(kg) ただし「70m時追加チャージ量」より少ないため、追加充てん量=3.6(kg)

70m時追加チャージ量	MPUZ-ERP224形	3.6 (kg)
	MPUZ-ERP280形	4.8 (kg)

## 2. ベンド数は、〈A+B〉，〈A+C〉の間で8カ所以内、総数で15カ所以内としてください。

## 3. 室内外ユニットの高低差は、室内ユニットが室外ユニットに対し上でも下でも同じです。

1. 室外ユニットのストップバルブは全閉（工場出荷仕様）のままとし、冷媒配管全てを接続後、室外ユニットのストップバルブのサービスポート口から真空引きを行ってください。
2. 上記作業完了後、室外ユニットのストップバルブの弁棒を全開にすることにより、冷媒回路がつながります。ストップバルブの取扱いは、室外ユニット側に表示してあります。

### （お願い）

- フレアシート面には、必ず冷凍機油を塗布してください。  
ネジ部には塗布しないでください。（フレアナットが緩み易くなります）
- 配管接続は、必ずダブルスパナにて行ってください。
- 室内側の配管接続部は付属の断熱材により確実に断熱してください。
- 配管接続後に、必ずガス漏れをチェックしてください。
- 配管の口ウ付は、必ず無酸化口ウ付けにて行ってください。

### ●配管サイズ

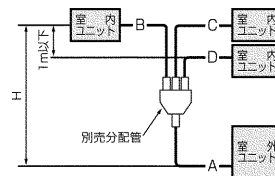
	能力形名	液管	ガス管
室内	40~63形	φ6.35	φ12.70
	71~160形	φ9.52	φ15.88
室外	80~160形	φ9.52	φ15.88
	224形	φ9.52	φ25.40
	280形	φ12.70	φ25.40

# 15. 同時トリプルシステム 冷媒配管制限

■**室外ユニットにより、冷媒配管長さ・ベンド数・室内ユニットの高低差の制限が異なりますのでご注意ください。**

〈スリムERの場合〉

室外ユニット	許容配管長合計 A+B+C+D	A+Bまたは A+Cまたは A+D	チャージ配管長 A+B+C+D	B-C または B-D または C-D	ベンド数	室内外ユニットの 高低差H
MPUZ-ERP160形	75m以下	100m以下	30m以下	8m以下	15以内	30m以下
MPUZ-ERP224形	120m以下					



〈スリムRの場合〉

室外ユニット	許容配管長合計 A+B+C+D	A+Bまたは A+Cまたは A+D	チャージ配管長 A+B+C+D	B-C または B-D または C-D	ベンド数	室内外ユニットの 高低差H
MPU(Z)-RP160形	50m以下	100m以下	20m以下	8m以下	15以内	30m以下
MPUZ-RP224形	70m以下		30m以下			

## 1. 配管長さに応じて下記冷媒量を追加チャージしてください。

〈スリムERの場合〉

室外ユニット	A+B+C+D 冷媒追加チャージ量 (kg)					
	30m以下	31~40m以下	41~50m以下	51~60m以下	61~70m以下	71~75m以下   76~120m以下
MPUZ-ERP160形	追加充てん不要	0.6kg	1.2kg	1.8kg	2.4kg	
MPUZ-ERP224形		0.9kg	1.8kg	2.7kg	3.6kg	追加充てん量を下式にて算出

〈スリムRの場合〉

室外ユニット	A+B+C+D 冷媒追加チャージ量 (kg)					
	30m以下	31~40m以下	41~50m以下	51~60m以下	61~70m以下	71~75m以下   76~120m以下
MPUZ-RP160形	0.6kg	1.2kg	1.8kg			
MPU-RP160形	0.3kg	0.6kg	0.9kg			
MPUZ-RP224形	追加充てん不要	0.9kg	1.8kg	2.7kg	3.6kg	

室外ユニットがスリムERの224形で総配管長が70mを超える場合は、以下の要領で追加充てん量を算出して下さい。ただし算出した追加充てん量が「70m時追加チャージ量」より少なくなる場合は「70m時追加チャージ量」を追加充てんして下さい。

$$\begin{aligned}
 \text{追加充てん量 (kg)} &= \underbrace{\text{主管：液管サイズ } \phi 12.7 \text{ の総長} \times 0.11}_{(m) \times 0.11 (kg/m)} + \underbrace{\text{主管：液管サイズ } \phi 9.52 \text{ の総長} \times 0.09}_{(m) \times 0.09 (kg/m)} \text{ (ガス管：} \phi 25.4) \\
 &+ \underbrace{\text{枝管：液管サイズ } \phi 9.52 \text{ の総長} \times 0.06}_{(m) \times 0.06 (kg/m)} \text{ (ガス管：} \phi 15.88) \\
 &+ \underbrace{\text{枝管：液管サイズ } \phi 6.35 \text{ の総長} \times 0.02}_{(m) \times 0.02 (kg/m)} - 3.6 (kg)
 \end{aligned}$$

〈例〉 室外ユニット：224形主管（液管）A：φ9.52…30m  
 室内ユニット1：80形枝管（液管）B：φ9.52…30m  
 室内ユニット2：80形枝管（液管）C：φ9.52…30m  
 室内ユニット3：80形枝管（液管）C：φ9.52…25m

主管（液管）φ9.52はA=30m

枝管（液管）φ9.52はB+C+D=85m

従って追加充てん量=30×0.09+85×0.06-3.6=4.2(kg)（端数切上げ）

70m時追加チャージ量	MPUZ-ERP224形	3.6 (kg)
-------------	--------------	----------

## 2. ベンド数は、〈A+B〉、〈A+C〉〈A+D〉の間で8カ所以内、総数で15カ所以内として下さい。

## 3. 室内外ユニットの高低差は、室内ユニットが室外ユニットに対し上でも下でも同じです。

1. 室外ユニットのストップバルブは全開（工場出荷仕様）のままとし、冷媒配管全てを接続後、室外ユニットのストップバルブのサービスポート口から真空引きを行ってください。
2. 上記作業完了後、室外ユニットのストップバルブの弁棒を全開にすることにより、冷媒回路がつながります。ストップバルブの取扱いは、室外ユニット側に表示してあります。

### ● 配管サイズ

	能力形名	液管	ガス管
室内	40~63形	φ6.35	φ12.70
	71~160形	φ9.52	φ15.88
室外	80~160形	φ9.52	φ15.88
	224形	φ9.52	φ25.40
	280形	φ12.70	φ25.40

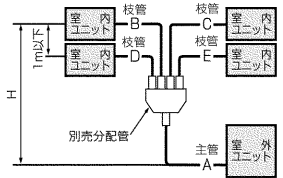
### （お願い）

- フレアシート面には、必ず冷凍機油を塗布して下さい。ネジ部には塗布しないでください。（フレアナットが緩み易くなります）
- 配管接続は、必ずダブルスパナにて行ってください。
- 室内側の配管接続部は付属の断熱材により確実に断熱して下さい。
- 配管接続後に、必ずガス漏れをチェックして下さい。
- 配管の口ウ付は、必ず無酸化口ウ付けにて行ってください。

# 16. 同時フォーシステム 冷媒配管制限

■室外ユニットにより、冷媒配管長さ・ベンド数・室内ユニットの高低差の制限が異なりますのでご注意ください。

室外ユニット	許容配管長合計 A+B+C+D+E	A+Bまたは A+Cまたは A+Dまたは A+E	チャージス配管長 A+B+C+D+E	B-C   または   B-D   または B-E   または   C-D   または C-E   または   D-E	ベンド数	室内外ユニット の高低差H
MPUZ-ERP224-ERP280形	120m以下	100m以下	30m以下	8m以下	15以内	30m以下
MPUZ-RP224-RP280形	70m以下					



## 1. 配管長さに応じて下記冷媒量を追加チャージしてください。

室外ユニット	A+B+C+D+E 追加冷媒チャージ量 (kg)					
	30m以下	31~40m以下	41~50m以下	51~60m以下	61~70m以下	71~120m以下
MPUZ-ERP224形	追加充てん不要	0.9kg	1.8kg	2.7kg	3.6kg	追加充てん量を下式にて算出
MPUZ-ERP280形		1.1kg	2.2kg	3.3kg	4.4kg	
MPUZ-RP224形		0.9kg	1.8kg	2.7kg	3.6kg	
MPUZ-RP280形		1.2kg	2.4kg	3.6kg	4.8kg	

室外ユニットがスリムERの224形・280形で総配管長が70mを超える場合は、以下の要領で追加充てん量を算出してください。但し算出した追加充てん量が「70m時追加チャージ量」より少なくなる場合は「70m時追加チャージ量」を追加充てんしてください。

$$\begin{aligned}
 \text{追加充てん量 (kg)} &= \underbrace{\text{主管：液管サイズ } \phi 12.7 \text{ の総長} \times 0.11}_{(m) \times 0.11 (kg/m)} + \underbrace{\text{主管：液管サイズ } \phi 9.52 \text{ の総長} \times 0.09}_{(m) \times 0.09 (kg/m)} \\
 &\quad + \underbrace{\text{枝管：液管サイズ } \phi 9.52 \text{ の総長} \times 0.06}_{(m) \times 0.06 (kg/m)} + \underbrace{\text{枝管：液管サイズ } \phi 6.35 \text{ の総長} \times 0.02}_{(m) \times 0.02 (kg/m)} - 3.6 (kg)
 \end{aligned}$$

〈例〉 室外ユニット : 280形主管 (液管) A :  $\phi 12.7 \dots 30m$   
 室内ユニット1 : 71形枝管 (液管) B :  $\phi 9.52 \dots 25m$   
 室内ユニット2 : 71形枝管 (液管) C :  $\phi 9.52 \dots 20m$   
 室内ユニット3 : 71形枝管 (液管) D :  $\phi 9.52 \dots 25m$   
 室内ユニット4 : 71形枝管 (液管) E :  $\phi 9.52 \dots 20m$

70m時追加チャージ量	MPUZ-ERP224形	3.6 (kg)
	MPUZ-ERP280形	4.4 (kg)

主管 (液管)  $\phi 12.7$  は  $A=30m$   
 枝管 (液管)  $\phi 9.52$  は  $B+C+D+E=90m$   
 従って追加充てん量  $= 30 \times 0.11 + 90 \times 0.06 - 3.6 = 5.1 (kg)$

## 2. ベンド数は、〈A+B〉、〈A+C〉、〈A+D〉、〈A+E〉の間で8カ所以内、総数で15カ所以内としてください。

## 3. 室内外ユニットの高低差は、室内ユニットが室外ユニットに対し上でも下でも同じです。

1. 室外ユニットのストップバルブは全閉 (工場出荷仕様) のままとし、冷媒配管全てを接続後、室外ユニットのストップバルブのサービスポート口から真空引きを行ってください。
2. 上記作業完了後、室外ユニットのストップバルブの弁棒を全開にすることにより、冷媒回路がつながります。ストップバルブの取扱いは、室外ユニット側に表示してあります。

### (お願い)

- フレアシート面には、必ず冷凍機油を塗布してください。  
ネジ部には塗布しないでください。(フレアナットが緩み易くなります)
- 配管接続は、必ずダブルスパナにて行ってください。
- 室内側の配管接続部は付属の断熱材により確実に断熱してください。
- 配管接続後に、必ずガス漏れをチェックしてください。
- 配管の口ウ付は、必ず無酸化口ウ付けにて行ってください。

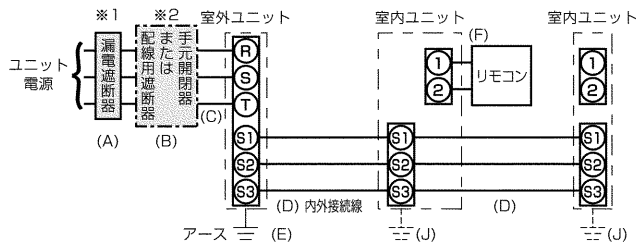
### ● 配管サイズ

	能力形名	液管	ガス管
室内	56形	$\phi 6.35$	$\phi 12.70$
	71形	$\phi 9.52$	$\phi 15.88$
室外	224形	$\phi 9.52$	$\phi 25.40$
	280形	$\phi 12.70$	$\phi 25.40$

# 17. 同時ツイン・トリプル・フォーシステム 電気配線 (電源重畳方式)

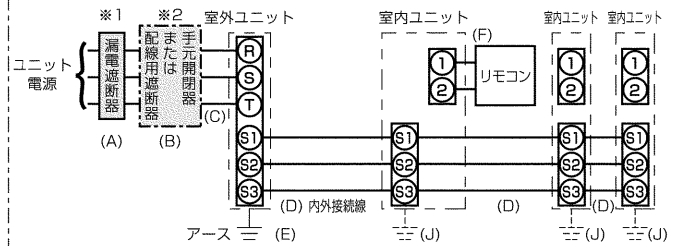
■電源配線は、分岐開閉器、室内、室外の配線パターンとして下記の方法があります。  
 事前に電力会社にご相談のうえ、その指示に合った配線をしてください。  
 配線にあたっては、「電気設備に関する技術基準」および「内線規程」に従ってください。

## ー同時ツインシステムの配線ー



●説明書類に同封されたラベルAを、室内ユニットおよび室外ユニットそれぞれの配線図の近傍に貼り付けてください。

## ー同時トリプル・フォーシステムの配線ー



※図は同時トリプルシステムの場合

●説明書類に同封されたラベルAを、室内ユニットおよび室外ユニットそれぞれの配線図の近傍に貼り付けてください。

## ■同時ツイン・トリプル・フォー共通項目

※1 電源には必ず漏電遮断器を取付けてください。漏電遮断器は、インバーター回路用遮断器（三菱電機製NV-Cシリーズまたは、その同等品）を選定してください。

※2 漏電遮断器が地絡保護用の場合には、漏電遮断器と直列に手元開閉器（開閉器+B種ヒューズ）または配線用遮断器が必要となります。

### △注意

正しい容量のブレーカー（漏電遮断器・手元開閉器（開閉器+B種ヒューズ）・配線用遮断器）を使用する。

●大きな容量のブレーカーを使用すると故障や火災の原因になります。

### ユニット電源配線

記号	(A)	(B)		(C)	(D)		(E)
		手元開閉器			配線用遮断器	室内外接続線太さ (mm)	
機種	漏電遮断器 定格電流	開閉器容量	B種ヒューズ	定格電流	ユニット電源線 太さ (mm)	総延長50m以下 総延長80m以下	アース線 太さ (mm)
MPUZ-ERP80形・MPU(Z)-RP80~RP112形	20A	30A	20A	20A	3.5mm <sup>2</sup> (φ2.0)	φ1.6(2.0mm <sup>2</sup> )	φ1.6
MPUZ-ERP80S形・MPU(Z)-RP80S形	30A	30A	30A	30A	5.5mm <sup>2</sup> (φ2.6)	φ1.6(2.0mm <sup>2</sup> )	φ1.6
MPUZ-ERP112形	30A	30A	30A	30A	3.5mm <sup>2</sup> (φ2.0)	φ1.6(2.0mm <sup>2</sup> )	φ1.6
MPUZ-ERP140形・MPU(Z)-RP140形	30A	30A	30A	30A	5.5mm <sup>2</sup> (φ2.6)	φ1.6(2.0mm <sup>2</sup> )	φ1.6
MPUZ-ERP160形・MPU(Z)-RP160形	30A	30A	30A	30A	5.5mm <sup>2</sup> (φ2.6)	φ1.6(2.0mm <sup>2</sup> )	φ1.6
MPUZ-(E)RP224形	50A	60A	50A	50A	14.0mm <sup>2</sup>	φ2.0(3.5mm <sup>2</sup> )	φ2.0
MPUZ-(E)RP280形	50A	60A	50A	50A	14.0mm <sup>2</sup>	φ2.0(3.5mm <sup>2</sup> )	φ2.0
MPUZ-HRP80・HRP112形	30A	30A	30A	30A	5.5mm <sup>2</sup> (φ2.6)	φ1.6(2.0mm <sup>2</sup> )	φ1.6
MPUZ-HRP140・HRP160形	40A	60A	40A	40A	5.5mm <sup>2</sup> (φ2.6)	φ1.6(2.0mm <sup>2</sup> )	φ2.0

※電源線太さ ( ) 内はVVF平形ケーブルの場合

### リモコン配線

記号	(F)
機種	リモコン線太さ
全機種共通	0.3mm <sup>2</sup> のケーブル

### 室内ユニット配線

記号	(J)
機種	アース線太さ
全機種共通	φ1.6mm

### 確認事項

1. 漏電遮断器は下記仕様品または、同等品を選定ください。

定格電流	15A	20A	30A	40A	50A	60A
漏電遮断器形名	NV30-Cシリーズ	NV30-Cシリーズ	NV30-Cシリーズ	NV50-Cシリーズ	NV50-Cシリーズ	NV60-Cシリーズ
定格感度電流	30mA	30mA	30mA	30mA	100mA	100mA
動作時間	0.1s以内	0.1s以内	0.1s以内	0.1s以内	0.1s以内	0.1s以内

NVは三菱電機製品の形名です

2. 電線 (C) の太さは、20mまでの電圧降下を見込んで選定してありますので、20mを超える場合は、電圧降下を考慮して「内線規程」などに従い、お選びください。

3. 内外接続線 (D) は室外ー室内間の配線、室内ー室内間の渡り配線を含めた総延長は最大80mまで延長できます。  
 内外接続線 (D) は、VVF平形ケーブル (3心) を使用し、心線の並び順に室内外ユニット端子盤S1,S2,S3へ接続してください。  
 (S2端子への接続の心線はVVF平形ケーブルの真中の心線となるように接続してください。)

※室内外の渡り配線が80m以上になる場合は、必ず内外別受電方式または室外ユニットより、室内ユニットに電源を供給する方式にしてください。(25ページ以降参照)

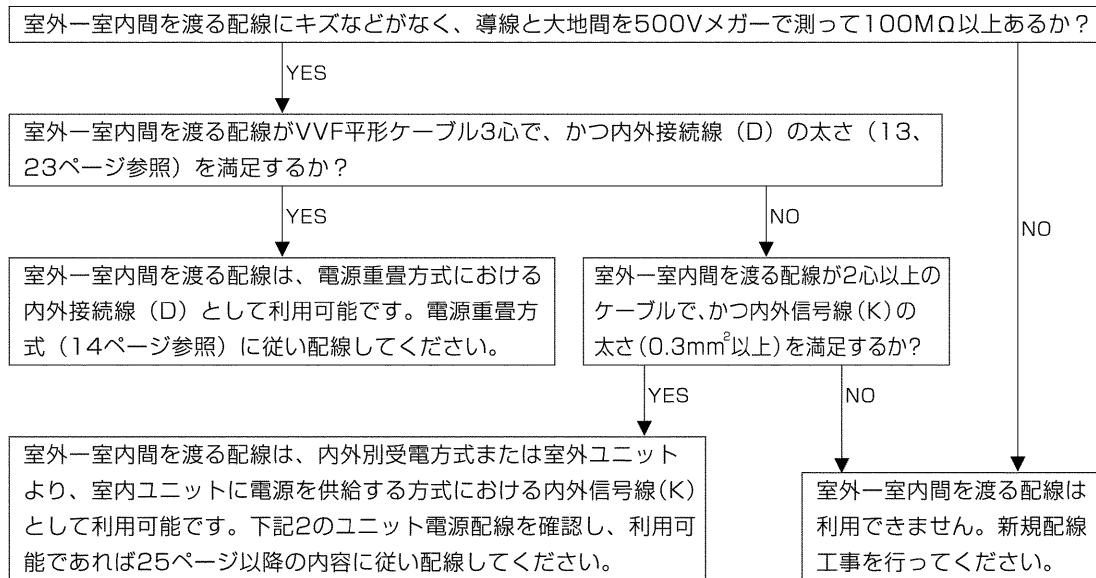
4. 漏電遮断器は取付位置等により、始動電流の影響で誤動作することがありますので、選定および設置に関しては、ご注意ください。



# 18. 電気配線工事（既設配線を利用する場合・室内外の渡り配線が80m以上となる場合）

- 室外一室内間および室内一室内間の渡り配線を含めた総延長が80m以上となる場合、または内外別受電方式による新規配線の場合は、25ページ以降の内容に従って配線を行ってください。
- 配線リブレース（既設配線の利用）を行う際には、現場の状況をご確認のうえ、下記の手順で配線の選定を行ってください。

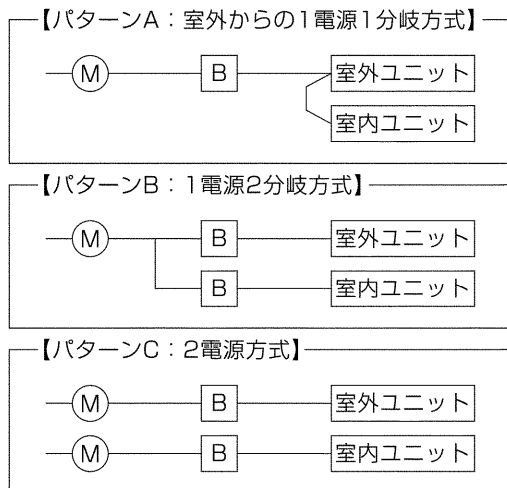
## 1. 室外一室内間を渡る配線



## 2. ユニット電源配線

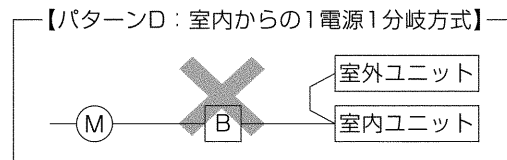
- 既設のユニット電源配線を利用する場合、既設の電源配線パターンが下記【パターンD】のように室内電源を室外に渡している場合は利用できません。新規配線工事を行ってください。
- 利用可能な既設電源配線パターンの場合、配線にキズなどがなく、導線と大地間を500Vメガーで測って100MΩ以上あるか確認してください。絶縁劣化があり、100MΩ以上ない場合は、新規配線工事を行ってください。

### 利用可能な既設電源配線パターン（例）



(M) は幹線の保護器、(B) は手元の保護器を示す。

### 利用不可能な既設電源配線パターン

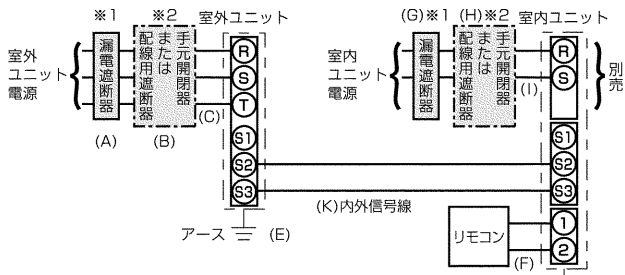


# 18. 電気配線工事 (既設配線を利用する場合・室内外の渡り配線が80m以上となる場合)

## 18-1. 内外別受電方式

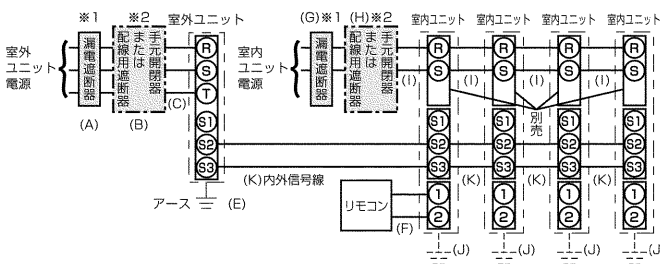
■電源配線は、分岐開閉器、室内、室外の配線パターンとして下記の方法があります。  
 事前に電力会社にご相談のうえ、その指示に合った配線をしてください。  
 配線にあたっては、「電気設備に関する技術基準」および「内線規程」に従ってください。

### 【1:1システム】



- 別売配線リブレースキット (PAC-SG96HR) が必要です。
- 説明書類に同封されたラベルBを、室内ユニットおよび室外ユニットそれぞれの配線図の近傍に貼付けてください。

### 【同時ツイン・トリプル・フォーシステム】



- ※図は同時フォーシステムの場合
- 別売配線リブレースキット (PAC-SG96HR) が必要です。
  - 説明書類に同封されたラベルBを、室内ユニットおよび室外ユニットそれぞれの配線図の近傍に貼付けてください。

※1 電源には必ず漏電遮断器を取付けてください。

漏電遮断器は、インバーター回路用遮断器 (三菱電機製NV-Cシリーズまたは、その同等品) を選定してください。

※2 漏電遮断器が地絡保護用の場合には、漏電遮断器と直列に手元開閉器 (開閉器+B種ヒューズ) または配線用遮断器が必要となります。

※3 複数台の室内ユニットを設置した場合は必ず同一電源 (同一ブレーカー) としてください。個別の電源とした場合、通電されない室内ユニットからの水タレや、故障の原因となります。

※4 内外信号線 (K) のS1端子には絶対に配線しないでください。

※5 配線の未使用線の末端は、必ず絶縁処理を施してください。

### △注意

正しい容量のブレーカー (漏電遮断器・手元開閉器 (開閉器+B種ヒューズ)・配線用遮断器) を使用する。

- 大きな容量のブレーカーを使用すると故障や火災の原因になります。

### お願い

電源 (ブレーカー) は必ず室外ユニットから先にONにしてください。その後、室内ユニットの電源 (ブレーカー) をONにしてください。

記号 機種	(A)	(B)		(C)	(K)	(E)	
	漏電遮断器 定格電流	手元開閉器 開閉器容量 B種ヒューズ		配線用遮断器 定格電流	ユニット電源線 太さ (mm)	内外信号線 太さ	
MPUZ-ERP40S~56S形・MPU(Z)-RP40S~63S形	20A	30A	20A	20A	3.5mm <sup>2</sup> (φ2.0)	0.3mm <sup>2</sup> ~	φ1.6
MPUZ-ERP63S形	30A	30A	30A	30A	5.5mm <sup>2</sup> (φ2.6)	0.3mm <sup>2</sup> ~	φ1.6
MPUZ-ERP80S形・MPU(Z)-P80S形	30A	30A	30A	30A	5.5mm <sup>2</sup> (φ2.6)	0.3mm <sup>2</sup> ~	φ1.6
MPUZ-ERP40~63形・MPU(Z)-RP40~63形	15A	15A	15A	15A	2.0mm <sup>2</sup> (φ1.6)	0.3mm <sup>2</sup> ~	φ1.6
MPUZ-ERP80形・MPU(Z)-RP80~112形	20A	30A	20A	20A	3.5mm <sup>2</sup> (φ2.0)	0.3mm <sup>2</sup> ~	φ1.6
MPUZ-ERP112形	30A	30A	30A	30A	3.5mm <sup>2</sup> (φ2.0)	0.3mm <sup>2</sup> ~	φ1.6
MPUZ-ERP140・160形・MPU(Z)-RP140・160形	30A	30A	30A	30A	5.5mm <sup>2</sup> (φ2.6)	0.3mm <sup>2</sup> ~	φ1.6
MPUZ-(E)RP224形	50A	60A	50A	50A	14.0mm <sup>2</sup>	0.3mm <sup>2</sup> ~	φ2.0
MPUZ-(E)RP280形	50A	60A	50A	50A	14.0mm <sup>2</sup>	0.3mm <sup>2</sup> ~	φ2.0
MPUZ-HRP80・HRP112形	30A	30A	30A	30A	5.5mm <sup>2</sup> (φ2.6)	0.3mm <sup>2</sup> ~	φ1.6
MPUZ-HRP140形	40A	60A	40A	40A	5.5mm <sup>2</sup> (φ2.6)	0.3mm <sup>2</sup> ~	φ2.0

※電源線太さ ( ) 内はVVF平形ケーブルの場合

# 18. 電気配線工事 (既設配線を利用する場合・室内外の渡り配線が80m以上となる場合)

## 18-1. 内外別受電方式

リモコン配線

記号	(F)
機種	リモコン線太さ
全機種共通	0.3mm <sup>2</sup> のケーブル

室内ユニット配線または室内ユニット電源配線 (インバーター機および一定速機)

記号	(G)	(H)		配線用遮断器 定格電流	(I)	(J)
		手元開閉器 開閉器容量	B種ヒューズ			
室内ユニット 合計容量	漏電遮断器 定格電流				電源線太さ	アース線 太さ (mm)
3.2kW (1.8kW) 以下	15A	15A	15A	15A	2.0mm <sup>2</sup>	φ1.6
4.8kW (2.7kW) 以下	20A	30A	20A	20A	3.5mm <sup>2</sup>	φ1.6
6.4kW (3.6kW) 以下	30A	30A	30A	30A	5.5mm <sup>2</sup>	φ1.6
9.1kW (5.2kW) 以下	40A	60A	40A	40A	8.0mm <sup>2</sup>	φ2.0

※ ( ) 内は単相電源の場合

### 確認事項

1. 漏電遮断器は下記仕様品または、同等品を選定ください。

定格電流	15A	20A	30A	40A
漏電遮断器形名	NV30-Cシリーズ	NV30-Cシリーズ	NV30-Cシリーズ	NV50-Cシリーズ
定格感度電流	30mA	30mA	30mA	30mA
動作時間	0.1s以内	0.1s以内	0.1s以内	0.1s以内

NVは三菱電機製品の形名です

2. 電線 (C) および (I) の太さは、20mまでの電圧降下を見込んで選定してありますので、20mを超える場合は、電圧降下を考慮して「内線規程」などに従い、お選びください。

3. 内外信号線 (K) は、最大120mまで延長できます。

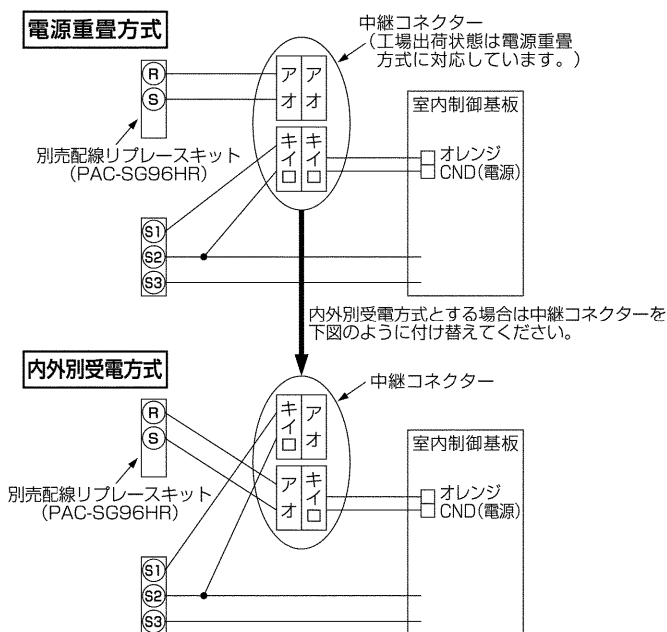
4. 漏電遮断器は取付位置などにより、始動電流の影響で誤動作することがありますので、選定および設置に関しては、ご注意ください。

■ 内外別受電方式 (25ページ) または室外ユニットより、室内ユニットに電源を供給する方式 (27ページ) とする場合は、室内制御ボックス内の配線変更 (コネクタの付け替え) および室外制御基板上ディップスイッチ変更が必要です。また、別売配線リブレースキット (PAC-SG96HR) が必要です。

別売配線リブレースキット	必要								
室内電気品箱内コネクタ付け替え	必要								
室内ユニットおよび室外ユニットの配線図近傍へのラベル貼付け ※	必要								
室外制御基板 ディップスイッチの設定	<table border="1"> <tr> <td>ON</td> <td></td> <td></td> <td>3</td> </tr> <tr> <td>OFF</td> <td>1</td> <td>2</td> <td>(SW8)</td> </tr> </table> <p>●MPU (Z)-(ER)P40~280形の場合→SW8-3をONに設定する。</p>	ON			3	OFF	1	2	(SW8)
ON			3						
OFF	1	2	(SW8)						

※ 貼付ラベルは3種類 (ラベルA~ラベルC) 付属しています。配線パターンに合わせたラベルを貼付けてください。

### 1. コネクタの付け替え



### 2. 室外ディップスイッチの設定

室外ユニットのディップスイッチSW8-3をONに設定してください。

# 18. 電気配線工事（既設配線を利用する場合・室内外の渡り配線が80m以上となる場合）

## 18-2. 室外ユニットより、室内ユニットに電源を供給する方式

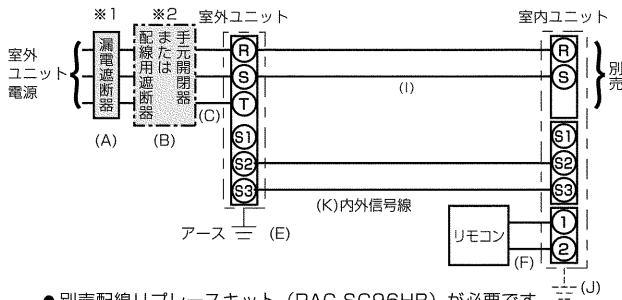
■下記配線パターン以外につきましては25,26ページの内外別受電方式に従って配線を行ってください。

■電源配線は、分岐開閉器、室内、室外の配線パターンとして下記の方法があります。

事前に電力会社にご相談のうえ、その指示に合った配線をしてください。

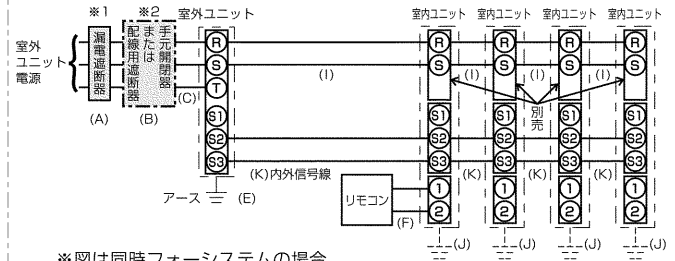
配線にあたっては、「電気設備に関する技術基準」および「内線規程」に従ってください。

### 【1：1システム】



- 別売配線リブレースキット (PAC-SG96HR) が必要です。
- 説明書類に同封されたラベルCを、室内ユニットおよび室外ユニットそれぞれの配線図の近傍に貼付けてください。
- 内線規程「1305-1 不平衡負荷の制限」より、不平衡率30%以内に入らない場合は、本配線パターンとすることはできません。

### 【ツイン・トリプル・フォーシステム】



※図は同時フォーシステムの場合

- 別売配線リブレースキット (PAC-SG96HR) が必要です。
- 説明書類に同封されたラベルCを、室内ユニットおよび室外ユニットそれぞれの配線図の近傍に貼付けてください。
- 内線規程「1305-1 不平衡負荷の制限」より、不平衡率30%以内に入らない場合は、本配線パターンとすることはできません。

※1 電源には必ず漏電遮断器を取付けてください。

漏電遮断器は、インバーター回路用遮断器（三菱電機製NV-Cシリーズまたは、その同等品）を選定してください。

※2 漏電遮断器が地絡保護専用の場合には、漏電遮断器と直列に手元開閉器（開閉器+B種ヒューズ）または配線用遮断器が必要となります。

※3 複数台の室内ユニットを設置した場合は必ず同一電源（同一ブレーカー）としてください。個別の電源とした場合、通電されていない室内ユニットからの水タレや、故障の原因となります。

※4 内外信号線 (K) のS1端子には絶対に配線しないでください。

※5 配線の未使用線の末端は、必ず絶縁処理を施してください。

※6 電気配線 (I) の太さは、配線の長さによって異なります。下表に従い配線を選定してください。（その他は25,26ページに従って配線を行ってください。）

室内ユニット電源配線

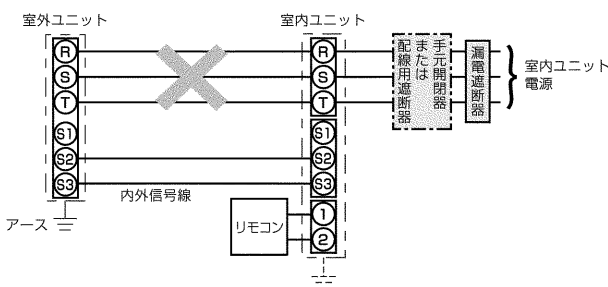
記号	(I)	
	電源線配線長	電源線太さ
室内ユニットの合計容量	~30m	2.0mm <sup>2</sup>
	30~60m	3.5mm <sup>2</sup>
	60~120m	5.5mm <sup>2</sup>
1kW以下		

### ⚠ 注意

正しい容量のブレーカー（漏電遮断器・手元開閉器（開閉器+B種ヒューズ）・配線用遮断器）を使用する。

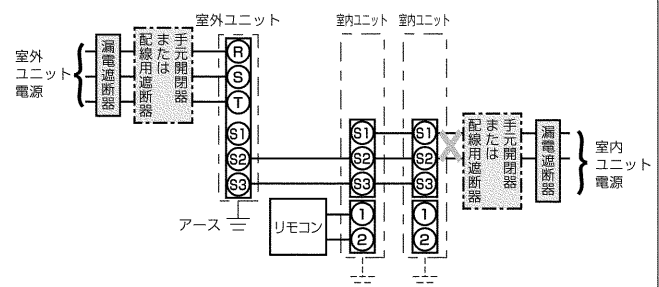
- 大きな容量のブレーカーを使用すると故障や火災の原因になります。

## 18-3. やってはいけない配線パターン（例）



※図は1：1システムの場合

- 室外ユニットの電源を、室内ユニットから接続することはできません。



※図は同時ツインシステムの場合

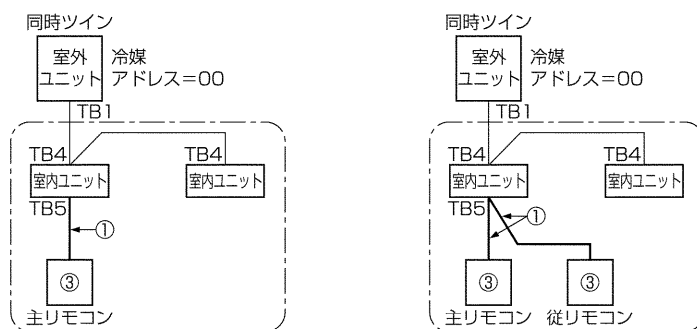
- 室内ユニットで電源をS1およびS2に接続することはできません。

# 19. システムコントロール

■**伝送線配線** リモコンの配線はシステム構成によって異なりますので、以下の例に従って行ってください。

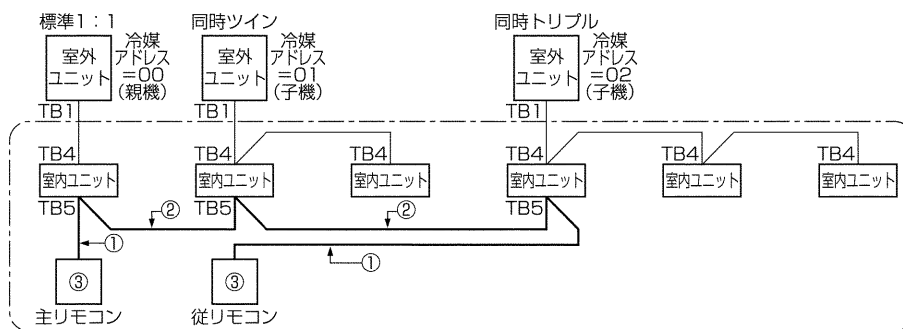
## 冷媒系統ごとにリモコンを接続する場合（標準1：1、同時ツイン、同時トリプル・同時フォー）

(例)



## 異冷媒系統グルーピングする場合

(例)



※冷媒アドレスの設定は、室外ユニットのディップSWにて行います。  
(詳細は室外ユニットの据付工事説明書をご覧ください。)

※図中の①、②、③の番号は、下記の①、②、③の注意事項に対応しています。

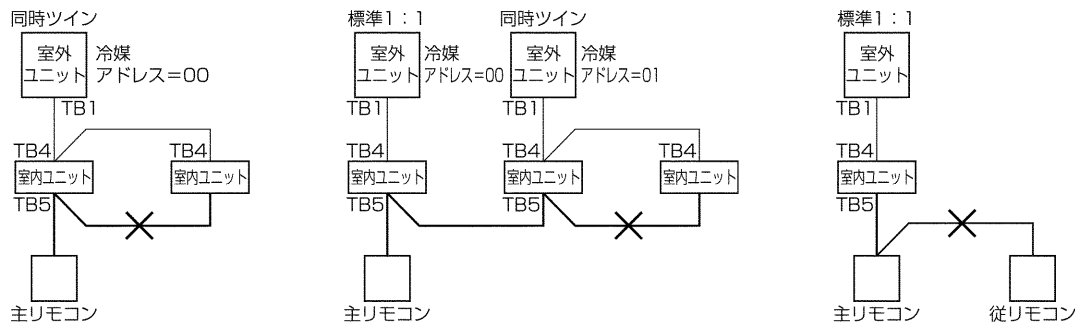
### ①リモコンからの配線

- 室内ユニットのTB5（リモコン用端子盤）へ接続します。（極性はありません）
- 同時マルチタイプの場合には、いずれか1台の室内ユニットTB5にのみリモコンを接続してください。  
異なる機種種の室内ユニットが混在する場合は、各室内ユニットが持つすべての機能（風速、ペーン、ルーバー等）を操作することができます。

### ②異冷媒系統でグルーピングする場合

- リモコン配線によりグルーピングを行います。  
グルーピングする各冷媒系統の任意の室内ユニット1台とリモコン線にて渡り配線してください。
- 同一グループ内にて異なる機種種の室内ユニットが混在する場合、必ず機能（風速、ペーン、ルーバー等）の多い室内ユニットが接続されている室外ユニットを親機（冷媒アドレス=00）としてください。
- この場合、□□□で囲まれた全室内ユニットを1グループとして制御します。
- MAリモコンでは最大16冷媒系統を1グループとして制御可能です。
- ※リモコンからの配線は上記①の条件を満たしてください。

**確認** ●同一冷媒系統の室内ユニットTB5への渡り配線は禁止です。渡り配線した場合、システムが正常に動作しません。  
●リモコンどうしでの渡り配線は禁止です。リモコンの端子盤には配線は、1本しか接続できません。



### ③1グループに2台までリモコンが接続できます。

- 1グループにリモコンを2台接続した場合、主リモコンと従リモコンの設定を必ず行ってください。
- 設定の方法としては、1グループに1台しか接続されていない場合は常に主リモコンとし、1グループに2台のリモコンが接続されている場合はそれぞれ主リモコンと従リモコンに設定してください。  
(設定方法についてはリモコンに付属の据付工事説明書を参照してください。)

■**リモコンコードの総延長は500mです。ただし、リモコンを2台接続でご使用の場合は200m以下にしてください。**

- 0.3mm<sup>2</sup>の電線を使用してください。（現地手配）
- 誤動作する場合がありますので、多心ケーブルの使用は避けてください。
- リモコンコードはアース（建物の鉄骨部分または金属等）からできるだけ離してください。

## 20. 別売部品組込時のお願い



別売品は必ず、当社指定の製品を使用してください。また、取付けは専門業者に依頼してください。ご自分で取付けをされ、不備があると、水漏れや感電、火災等の原因になります。

### ●高性能フィルター

別売の高性能フィルター組込時は、初期設定(40～80形の場合は、リモコンにて設定。112～160形の場合は、モーターコネクタの切換え。)が必要となります。設定切換え内容については、制御ボックスカバーに貼付けの操作説明書に明記していますので、内容に従い実施願います。

※フィルターの交換は、1年が目安となります。

### ●加湿器について

加湿器において給水配管加工時の切削油(界面活性剤)を含んだ水が、試運転時加湿エレメント内に供給されますと、撥水性透湿膜が親水化され加湿エレメント表面(エレメント外周部)より、多くの不要な水がドレンパンに流出することになります。このような状態で使用しますと、撥水性透湿膜を再生することは困難ですので、下記の注意事項を厳守願います。

※加湿エレメントの交換は、5年が目安になります。

### 注意事項

- 1)加湿器への給水配管は銅管または塩ビ配管を極力使用してください。
- 2)ガス管で切削油を使用される場合
  - 1.配管に排水口(排水バルブ)を設けてください。
  - 2.運転開始時、製品側(加湿エレメント側)のバルブを閉じ、配管側の排水口より配管に付着した切削油(乳白色)がなくなるまで(水の白濁がなくなるまで)十分洗い流してから加湿エレメントに水を供給してください。
- 3)加湿器へ供給される水は上水を使用してください。

なお通常の使用状態において、下記理由により加湿エレメントから多少の水が滲み出ることがありますが、これは正常です。

  - 1.一度蒸発した水蒸気が再度透湿膜の表面に凝縮して水滴を生じる。
  - 2.透湿膜自体微量の水が滲み出ることがある。

※経年変化として、使用している間に透湿膜にゴミが付着して徐々に親水化が起こり、水がエレメント表面より滲み出てきますが量的には少量(数P/h程度)です。
- 4)暖房シーズン中には必ず給水してください。

加湿器に給水せずに暖房運転を続けると故障の原因になります。

#### お客様への説明

- 取扱説明書の手順で正しくわかりやすく説明してください。
- この据付工事説明書は据付後お客様にお渡しください。



〒100-8310 東京都千代田区丸の内2-7-3 (東京ビル)  
〒640-8686 和歌山市手平6-5-66冷熱システム製作所(073)436-2111