

PADY-P560NM-E

サービスパーツ【配管組立1】【配管組立2】取付要領書

1. 部品の確認

【配管組立1】【配管組立2】のサービスパーツには、取付要領書のほかに次の部品が入っています。ご確認ください。

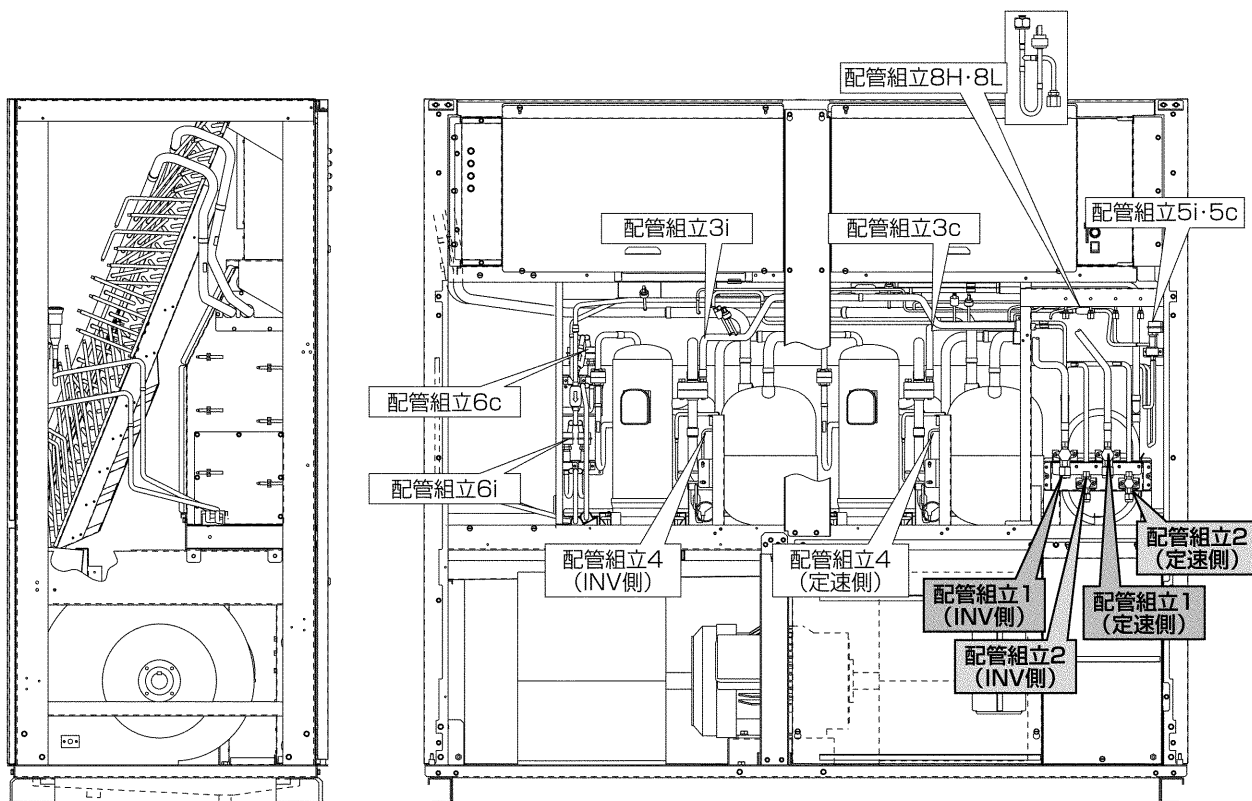
部品名	①
配管組立1	配管組立1 1SET
配管組立2	配管組立2 1SET

2. 必要工具

下記工具をご用意ください。(必ずR410A専用ツールを使用してください。)

- ・一般工具 (ドライバー, 六角レンチ, スパナ等)
- ・パイプカッター (中, 小)
- ・フレアツール
- ・メジャー (コンベックス)
- ・冷媒回収, 真空引き, 冷媒充填作業の必要工具

3. 全体概要図



4. 共通作業

各サービス部品において共通となる作業を下記に示します。(表中○印は必要作業を示します。)
前パネル・冷媒回収・電源OFF・真空引き・冷媒充てん 以外の作業は部品毎に異なりますので
下表および、5.サービス要領 をご参照のうえ実施してください。

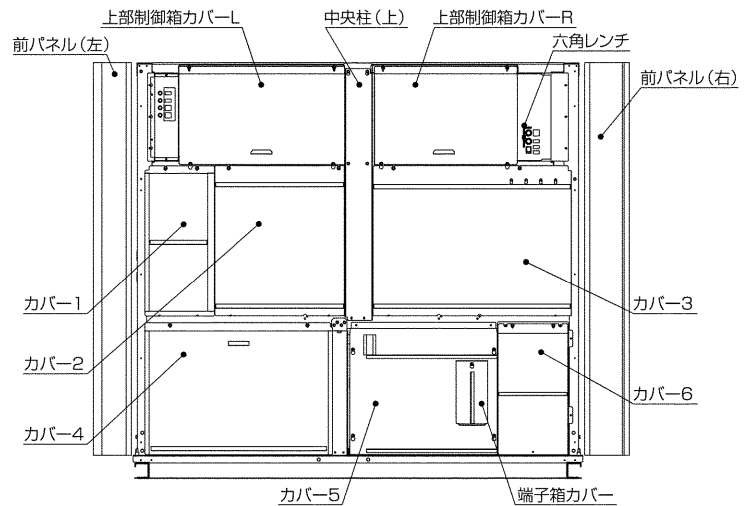
ユニット部品名	(1)	(2)		(3)	(4)	(5)	(6)
	前パネル	上部制御箱 カバーR	内カバー類	冷媒回収	電源OFF	圧縮機	真空引きおよび 冷媒充てん
配管組立1	○	○	カバー3	○	○		○
配管組立2	○	○	カバー3	○	○		○
配管組立3i・3c	○	○	カバー2・3 (中央柱(上))	○	○	○	○
配管組立4	○	○	カバー2・3	○	○		○
配管組立5i・5c	○	○	カバー3	○	○		○
配管組立6i・6c	○	○	カバー1・2	○	○	○(6iのみ)	○
配管組立8H・8L	○	○	カバー3		○		

※ 作業を行う前は、必ず操作スイッチの[遠方/手元スイッチ]を[手元]に設定し、[運転/停止スイッチ]で空調機の運転を停止してください。

※ 作業終了後は、操作スイッチの[遠方/手元スイッチ]を作業前の状態に戻してください。

(1) 前パネルの開け方・閉め方 ((1) ~ (4) の作業はすべてのサービス部品の交換において必要です。)

- 前パネル(右) 上部の操作スイッチ扉を開け、六角レンチを取り出してください。
- 前パネル(右) の鍵穴に六角レンチを差し込み、時計方向に回しながら手前に引いてください。(2カ所)
- 閉める場合は、まず左側のパネルを閉め、次に右側パネルの鍵穴に六角レンチを差し込み、反時計方向に回しながらパネルを閉めてください。



(2) 内側パネル

(内カバー1~6・上部制御箱カバー) の脱着方法

パネルは、つまみねじを緩めて少し上方向にパネルをずらしてから外すようにしてください。

とくに高い位置のパネルの脱着時には落下にご注意ください。

パネル装着時にはつまみねじを各所しっかり締め、本体側との隙間が発生しないように注意してください。

(3) 冷媒の回収方法

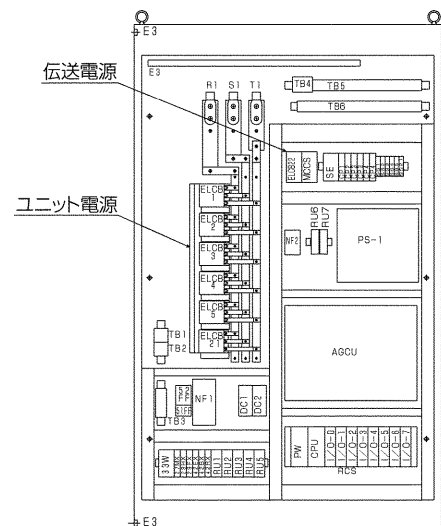
作業方法はサービスハンドブックの「IV.冷媒配管工事と冷媒回路」の章をご覧ください。

※冷媒回収作業は電源ONの状態でする必要があります。

(4) 電源のON-OFF方法

右図に従って、制御盤のユニット電源および伝送電源をON-OFFしてください。

- ・ユニット電源 : ELCB1~5
- ・伝送電源 : ELCB22



(5) 圧縮機の取外しおよび据付方法

【取外し方】

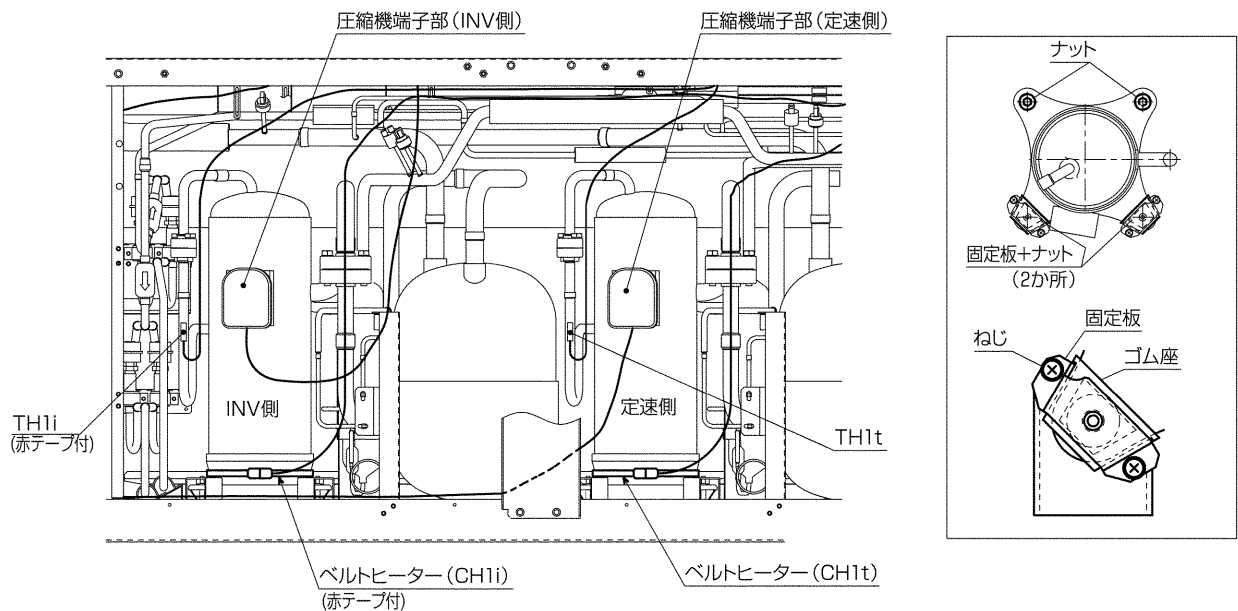
- ① ベルトヒーターおよび、圧縮機前面の端子部のキャップをあげ、動力配線の端子3本を取外してください。
- ② 吐出・吸入フランジのボルト・ワッシャ（各2×2本）を外してください。
- ③ 圧縮機の固定板とゴム座（前部左右各1個）・固定ナット（4カ所）を取外してください。
- ④ 圧縮機を手前に傾けながら、手前上方に引き出してください。

【据付け方】

- ⑤ 防振ゴム（4カ所）が固定ボルトについていることを確認してから圧縮機をボルトの位置に合わせて据付け、元通り固定ナットで固定してください。
さらに固定板・ゴム座を元通り取付けてください。
- ⑥ フランジ部のパッキンは新品（付属）と取替え、フランジのボルトを締め付けてください。
※パッキンの両面には少量の冷凍機油（エステル油またはエーテル油またはアルキルベンゼン）を塗布してください。
※ボルトは片締めとならないよう、まずボルトを締め付けたあと、ダブルスパナで2個のボルトを交互に締め付けてください。

締付トルク〔吐出側〕 37±10%N・m 〔吸入側〕 74±10%N・m

- ⑦ ベルトヒーターおよび、動力配線を元通り取付けてください。



(6) 真空引きおよび冷媒充てん

- ① 真空引きおよび冷媒充てんは必ずユニットに通電した状態で行ってください。
- ② 真空引きは室内ユニット、室外ユニットの操作弁を開き（液・ガス両方とも）、室内ユニットのメイン基板上的のディップスイッチ2-3を「ON*」にしてから行なってください。（※SV,LEV全数ON。）
- ③ 真空度が650Pa(abs)に到達後、1時間以上真空引きをしてください。
その後、真空ポンプを止めて1時間放置し、真空度が上昇していないことを確認してください。
真空度の上昇幅が130Pa(abs)より大きい場合は、水分が混入している可能性があります。その場合は乾燥窒素ガスを0.05MPaまで加圧して、再度、真空引きを実施してください。
※真空引き完了から冷媒充てんまでの時間は、極力短くしてください。
- ④ 冷媒は下表に従った量を充てんしてください。
- ⑤ 冷媒充てん完了後は、室内ユニットメイン基板上的のディップスイッチ2-3を「OFF」に戻してください。

	冷媒充てん量 (kg)	最大配管長
INV側	(全配管長-5)×0.09+14.0	160m
定速側		

5. サービス要領

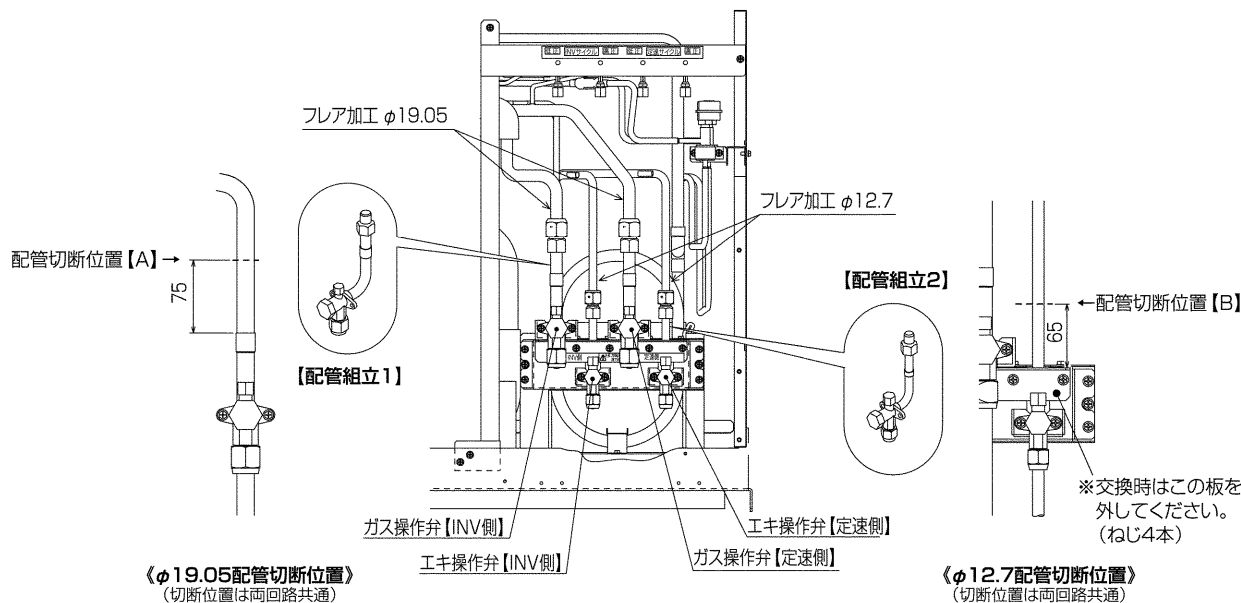
下記の中で真空引きや冷媒充てんなどの共通作業内容の詳細は、「4.共通作業」をご参照ください。

配管組立1 【ガス操作弁 <操作弁1i・操作弁1t> 交換用】

- (1) 準備：前パネルを開け、上部制御箱カバーR と 内カバー3 を外してください。
基板設定【3ページ(6)-②参照】・冷媒回収のあと、電源を「OFF」してください。
- (2) 配管を下図【A】の位置で切断してください。(INV側：左端 定速側：右から2番目)
(バリ取りは必ず実施し、切り粉が配管に入らないようご注意ください。)
- (3) 各ガス操作弁のフレアナット および 操作弁の取付ねじ (2本) を外し、配管を取り出してください。
- (4) 切断した配管をフレア加工してください。(F 19.05) ※必ずフレアナットを入れてからフレア加工してください。
- (5) 「配管組立1」の操作弁を元の位置にねじ止めて (2本)、切断した配管部と操作弁をフレア接続してください。
※フレア接触面には冷凍機油 (エステル油またはエーテル油またはアルキルベンゼン) を塗布してください。
※フレアナットの締付けは ダブルスパナでトルク100~120N・mで行ってください。
- (6) 高圧設計圧力 (4.15MPa) まで窒素ガスで加圧し、接続部に漏れなきことを確認してください。
- (7) 電源を「ON」し、真空引き、冷媒充てんを行ってください。
- (8) 基板設定し、【3ページ(6)-⑤参照】上部制御箱カバーRと内カバー3を元通り取付け、前パネルを閉じて試運転を実施してください。

配管組立2 【エキ操作弁 <操作弁2i・操作弁2t> 交換用】

- (1) 上記と同様
- (2) 配管を下図【B】の位置で切断してください。(INV側：左から2番目 定速側：右端)
(バリ取りは必ず実施し、切り粉が配管に入らないようご注意ください。)
- (3) 各エキ操作弁のフレアナット および 操作弁の取付ねじ (2本) を外し、配管を取り出してください。
- (4) 切断した配管をフレア加工してください。(F 12.7) ※必ずフレアナットを入れてからフレア加工してください。
- (5) 「配管組立2」の操作弁を元の位置にねじ止めて (2本)、切断した配管部と操作弁をフレア接続してください。
※フレア接触面には冷凍機油 (エステル油またはエーテル油またはアルキルベンゼン) を塗布してください。
※フレアナットの締付けは ダブルスパナでトルク50~60N・mで行ってください。
- (6) ~ (8) 上記と同様



6. 注意事項

- ・作業前には必ず冷媒回収を行ってください。
- ・R410A対応機種のため、配管切断後は放置せず、速やかに作業を実施し、配管接続を行ってください。
また、冷媒回路内にほこり、ゴミ、水分等が混入しないよう注意してください。油の劣化、圧縮機の故障の原因となります。
- ・フレアナットは配管サービスパーツ組み込みのものを使用してください。
- ・重量物を持ち上げるときは2人作業をしてください。