



三菱電機 **ビル** 空調管理システム
埋込ボックス
PAC-YG83UTB
据付工事説明書

別売部品



安全のために必ず守ること

- この「安全のために必ず守ること」をよくお読みのうえ、据付けてください。
- ここに記載した注意事項は、安全に関する重要な内容ですので、必ずお守りください。

 警告	取扱いを誤った場合、使用者が死亡または重傷を負うことが想定される危害の程度
 注意	取扱いを誤った場合、使用者が傷害を負うことが想定されるか、または、物的損害の発生が想定される危害・損害の程度

- 図記号の意味は次のとおりです。



(一般禁止)



(水ぬれ禁止)








(一般指示)

- お読みになったあとは、お使いになる方に必ず本書をお渡しく下さい。
- お使いになる方は、本書をいつでも見られるところに大切に保管してください。移設・修理の場合、工事をされる方にお渡しください。また、お使いになる方が代わる場合、新しくお使いになる方にお渡しください。

電気配線工事は「第一種電気工事士（工事条件によっては第二種電気工事士）」の資格のある者が行うこと。

警告

◎据付工事をするときに

<p>水のかかるおそれのあるところには据付けないこと。</p> <p>●発火・感電のおそれあり。</p>  <p>水ぬれ禁止</p>	<p>ユニットの質量に耐えられるところに据付けのこと。</p> <p>●強度不足や取付けに不備がある場合、ユニットの落下のおそれあり。</p>  <p>指示を実行</p>
<p>大量の水蒸気が発生するところ・結露するところには据付けないこと。</p> <p>●感電・火災・故障のおそれあり。</p>  <p>据付禁止</p>	<p>据付工事は、この据付工事説明書に従って販売店または専門業者が行うこと。</p> <p>●不備がある場合、感電・火災のおそれあり。</p>  <p>指示を実行</p>
<p>梱包材を処理すること。</p> <p>●包装用の袋で子どもが遊ばないように、破ってから廃棄すること。窒息事故のおそれあり。</p>  <p>指示を実行</p>	

◎電気工事をするときに

電気工事は、第一種電気工事士（工事条件によっては第二種電気工事士）の資格のある者が、「電気設備に関する技術基準」・「内線規程」および据付工事説明書に従って施工し、電気配線には所定の配線を用い専用回路を使用すること。



指示を実行

- 電源回路容量不足や施工不備がある場合、ユニットの故障・感電・発煙・火災のおそれあり。

◎一般注意

特殊環境では、使用しないこと。



使用禁止

- 油・蒸気・有機溶剤・腐食ガス（アンモニア・硫黄化合物・酸など）の多いところや、酸性やアルカリ性の溶液・特殊なスプレーなどを頻繁に使うところで使用すると、著しい性能の低下・腐食による感電・故障・発煙・火災のおそれあり。

◎修理をするときに

移設・修理をする場合、販売店または専門業者に依頼すること。
改造はしないこと。



指示を実行

- 不備がある場合、けが・感電・火災のおそれあり。

⚠ 注意

◎据付工事をするときに

可燃性ガスの発生・流入・滞留・漏れのおそれがあるところへの設置は行わないこと。



据付禁止

- 可燃性ガスがユニットの周囲にたまると、火災・爆発のおそれあり。

地震に備え、所定の据付工事を行うこと。



指示を実行

- 不備がある場合、ユニットの落下のおそれあり。

配線引込口のエッジ部分にケーブルが直接触れないようにすること。



指示を実行

- ケーブルに傷等が入り、感電、故障のおそれあり。

配線引込口をパテでシールすること。



指示を実行

- 露・水・ゴキブリ・虫などが侵入すると、感電・火災・故障のおそれあり。

お願い

電源線と信号線を結束したり、同じ金属管に収納しないでください。

- 誤動作のおそれあり。

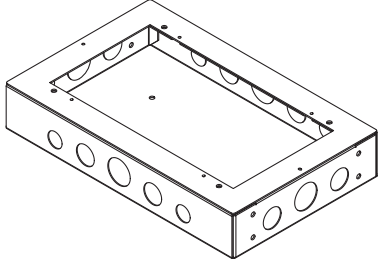

他の用途に使用しないでください。

- 埋込ボックスは集中コントローラG-150AD専用です。

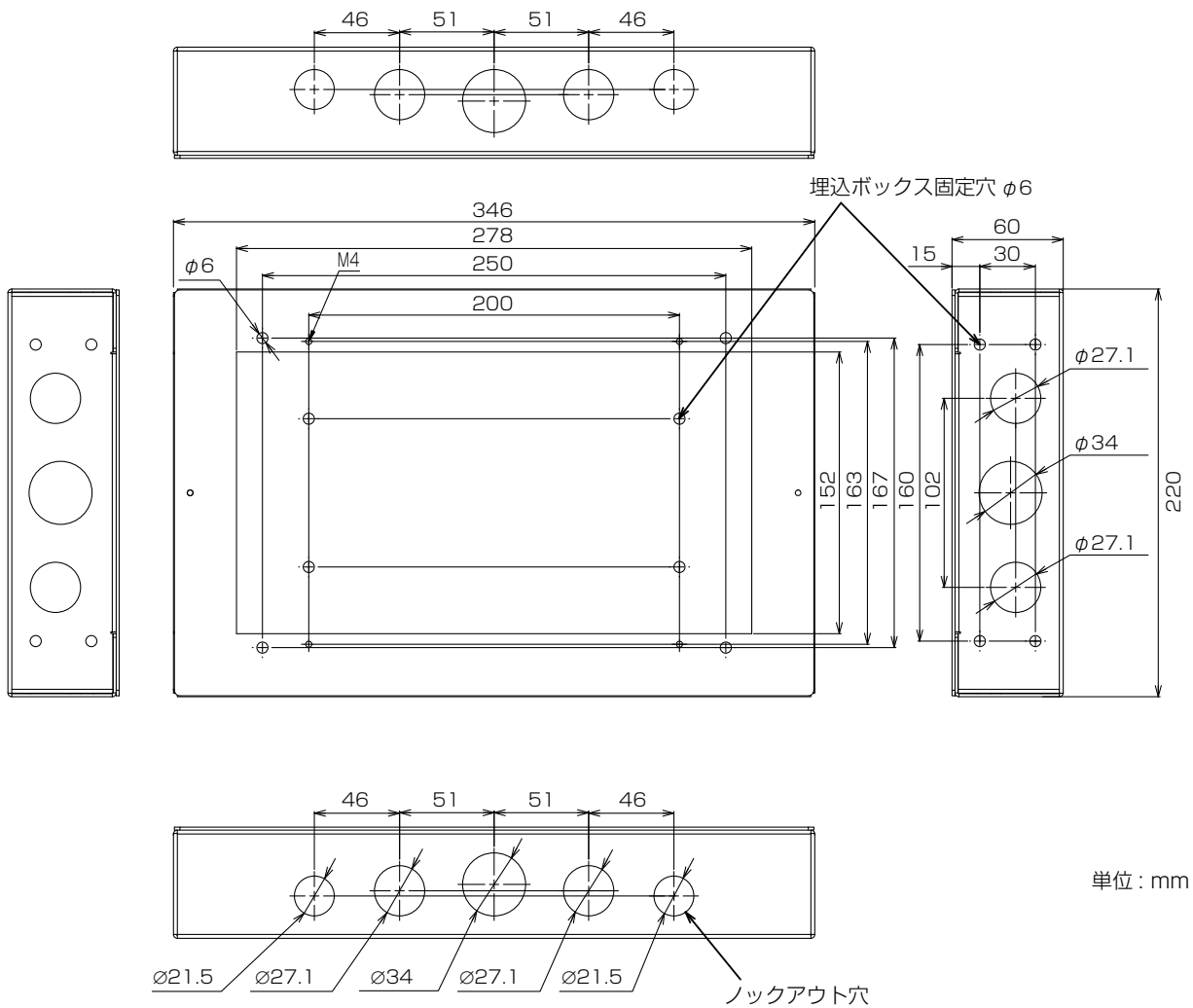
1 部品の確認

この箱の中には、この説明書のほかに下記部品が入っていますのでご確認ください。

* 搬入時は取付ける場所まで梱包のまま搬入してください。

名称	① 埋込ボックス (PAC-YG83UTB)	② 取付けネジ
数量	1	4
形状		<p>木ネジ M4×20</p>  <p>* 木以外に取付ける場合は、取付ける構造物にあったネジを4本用意ください。 埋込ボックス (PAC-YG83UTB) が落下しないよう十分な強度をもつようしてください。 (埋込ボックスの質量は2.0kgです。)</p>

2 外形寸法



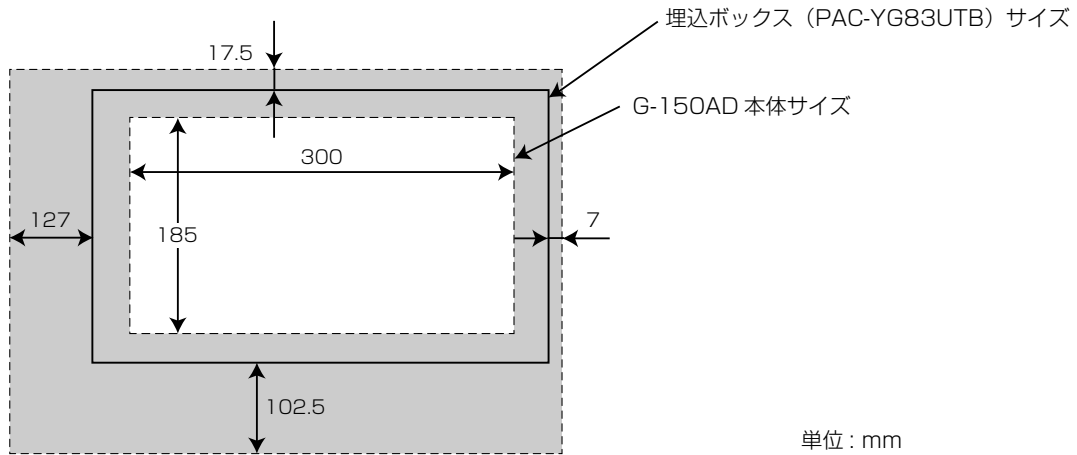
質量 2.0 kg

お知らせ
上下方向はありません。

3 取付け前の準備

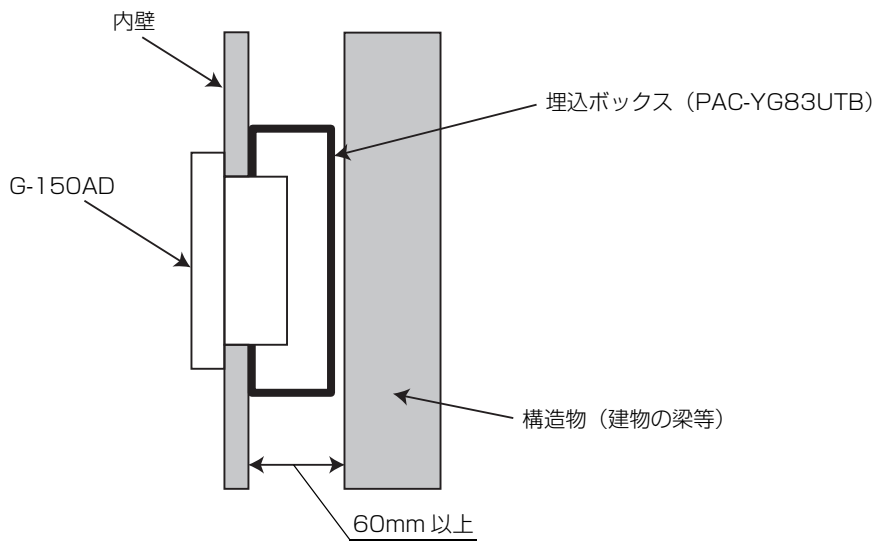
1. 周囲空きスペースの確認

集中コントローラ G-150AD を取付けたときに、以下の図の空きスペースが確保できる場所に、埋込ボックスを取付けてください。



2. 奥行きスペースの確認

埋込ボックスの側面を柱等に固定した場合は、取付けたときに壁内の奥行きを、以下の図のように、60mm 以上確保してください。

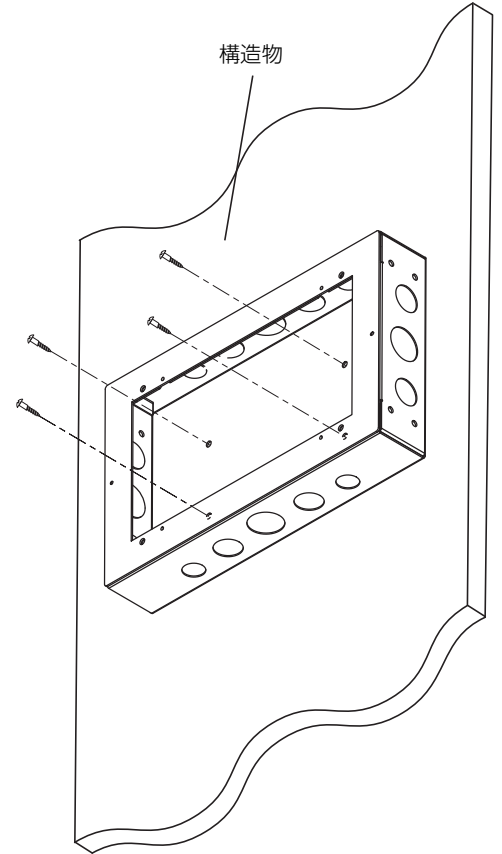
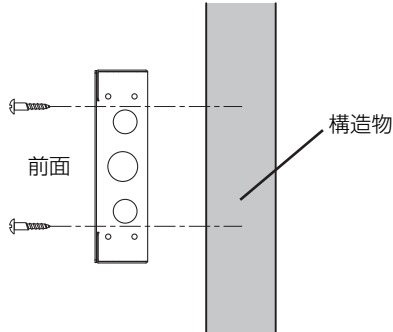


4 取付け方法

1. 埋込ボックス (PAC-YG83UTB) の取付け方法

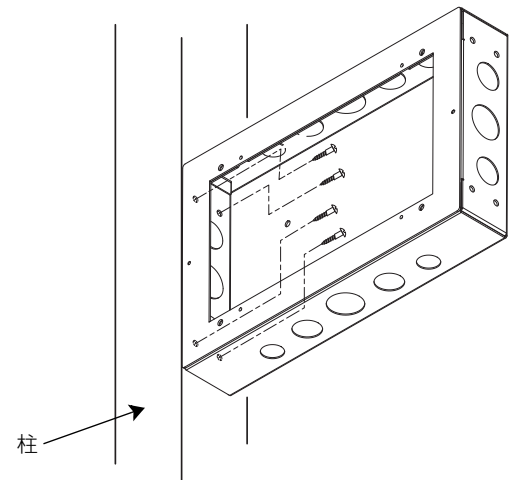
① 背面で取付ける場合

壁内の構造物に背面で取付ける場合、右図のように、固定ネジ 4 本で構造物に固定します。
取付ける構造物により、適切なネジで取付けてください。
落下しないよう十分な強度を確保してください。



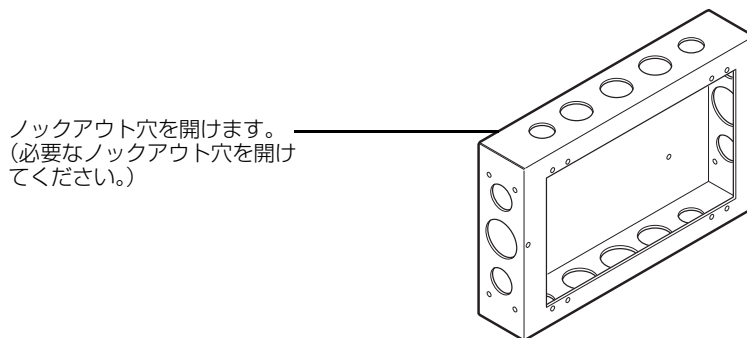
② 側面で取付ける場合

柱などに側面で取付ける場合、右図のように、固定ネジ 4 本で柱に固定します。
取付ける構造物により、適切なネジで取付けてください。
落下しないよう十分な強度を確保してください。



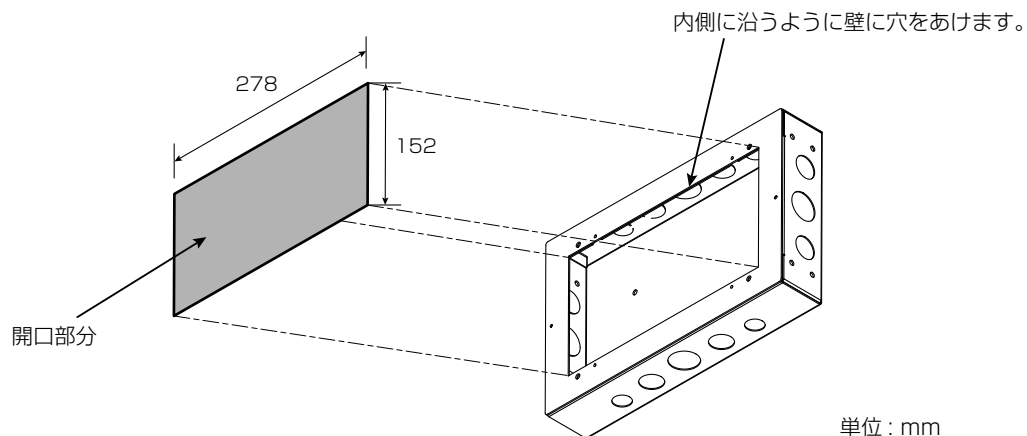
2. ノックアウト穴を開けます。

ケーブルを配線するために必要な箇所のノックアウト穴を開けてください。



3. 壁面の穴あけ

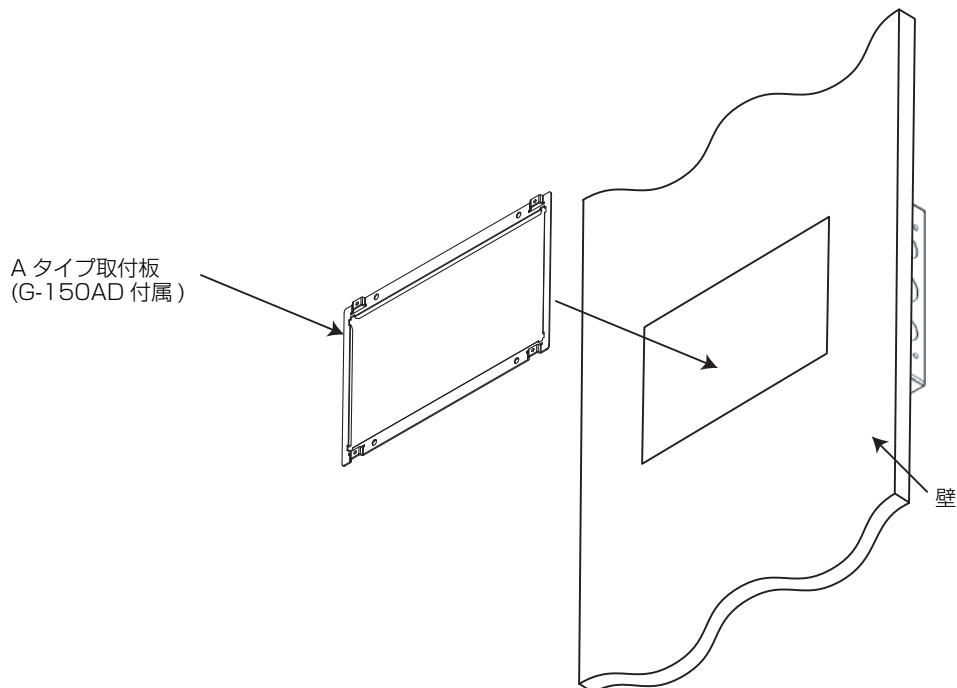
壁を取り付けたあと、壁面に穴をあけます。穴は埋込ボックスの内側に沿って正確にあけて下さい。
サイズは、278mm(W)×152mm(H)です。
正確にあけないと G-150AD を取付けることができなくなります。



4. 取付板の取付け

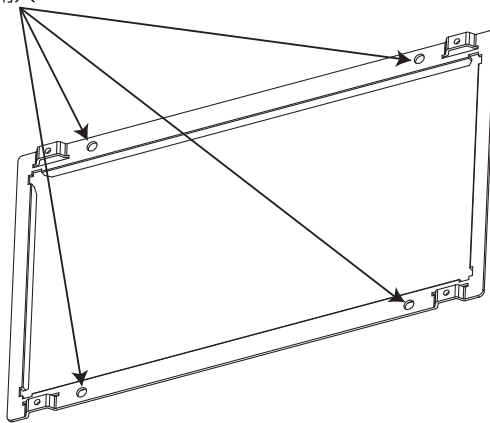
Aタイプ取付板 (G-150AD 付属) を壁面に取付けて埋込ボックスに取付けます。

① Aタイプ取付板 (G-150AD 付属) を壁面に開けた穴にはめ込みます。



② Aタイプ取付板の埋込ボックス取付け用穴にM4 サラネジ (G-150AD 付属) を取付けます。

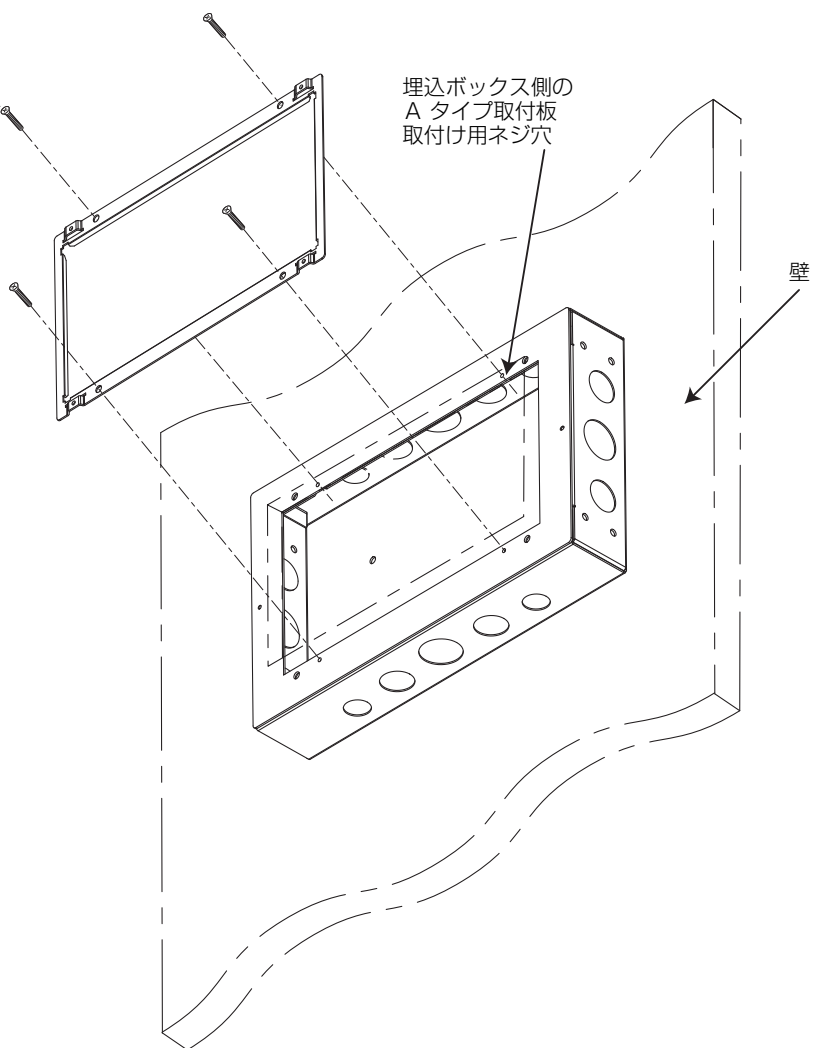
埋込ボックス取付け用穴



お知らせ

3. 壁面の穴あけ、にて示した寸法の穴を開けておくと、埋込ボックス取付け用穴は埋込ボックスのネジ穴の位置と一致するようになっています。

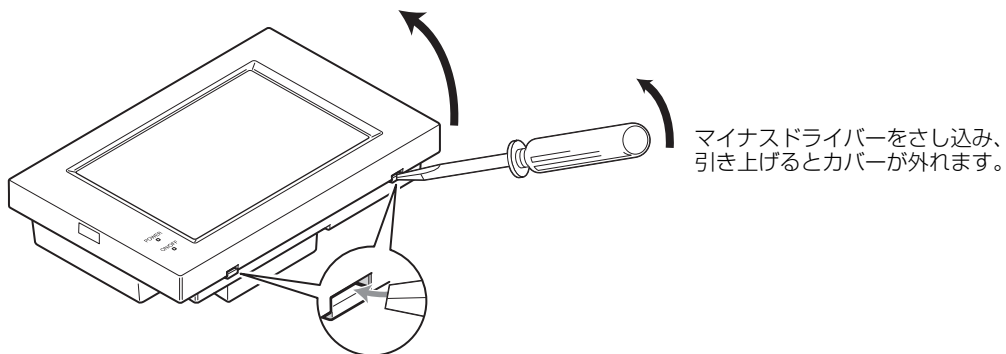
M4 サラネジ
(G-150AD に付属)



お知らせ

あらかじめ下穴 (φ3 程度) をあけておくとネジが取付けやすくなります。
(※ 壁の材質により適切な下穴を開けてください。)

5. G-150AD のカバーを取外します。



6. 配線

G-150AD の配線をします。
 詳細は、G-150AD の据付工事説明書を参照下さい。

端子台・コネクタに接続する手前で、ケーブルにトラップを設けること。

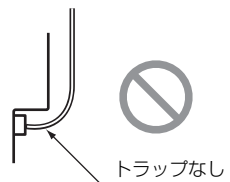
●端子台・コネクタに水がかかると、感電・火災のおそれあり。



端子台
またはコネクタ



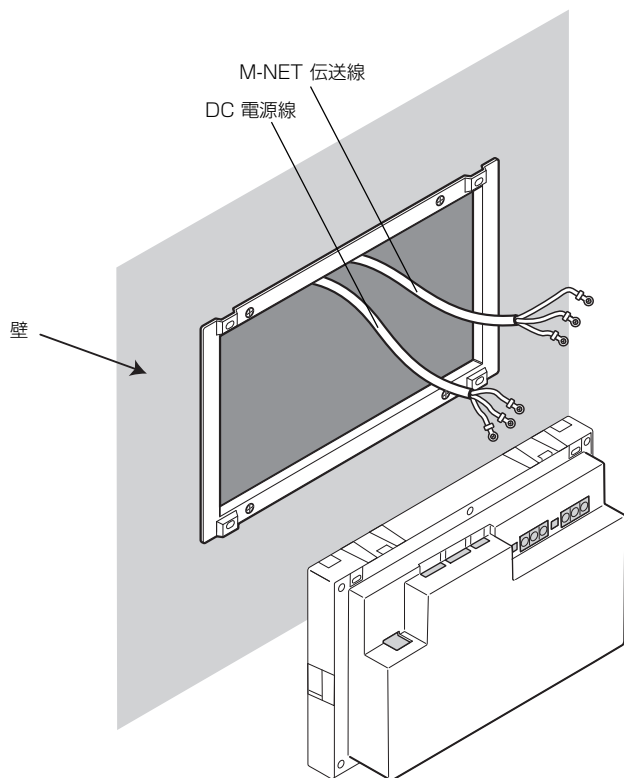
良い例



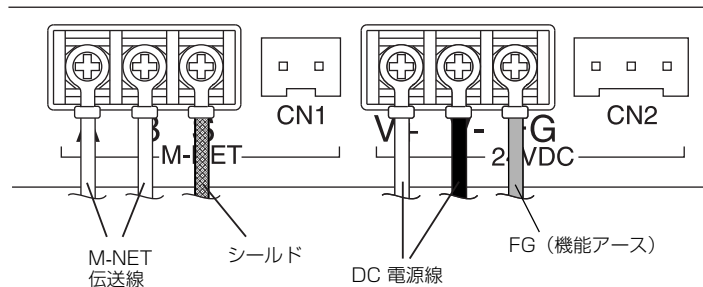
悪い例

お願い

信号線と電源線は同一電線管内に納めないでください。

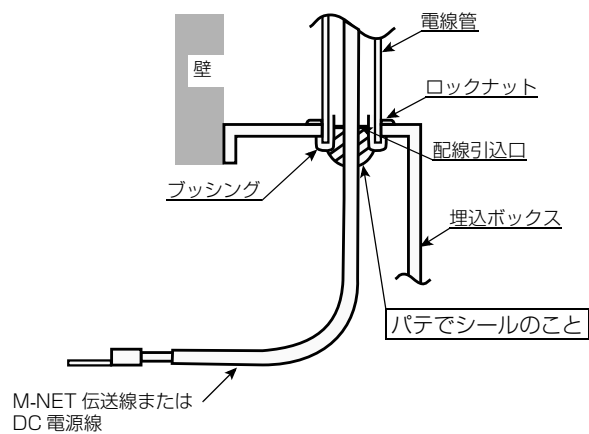


G-150AD 背面



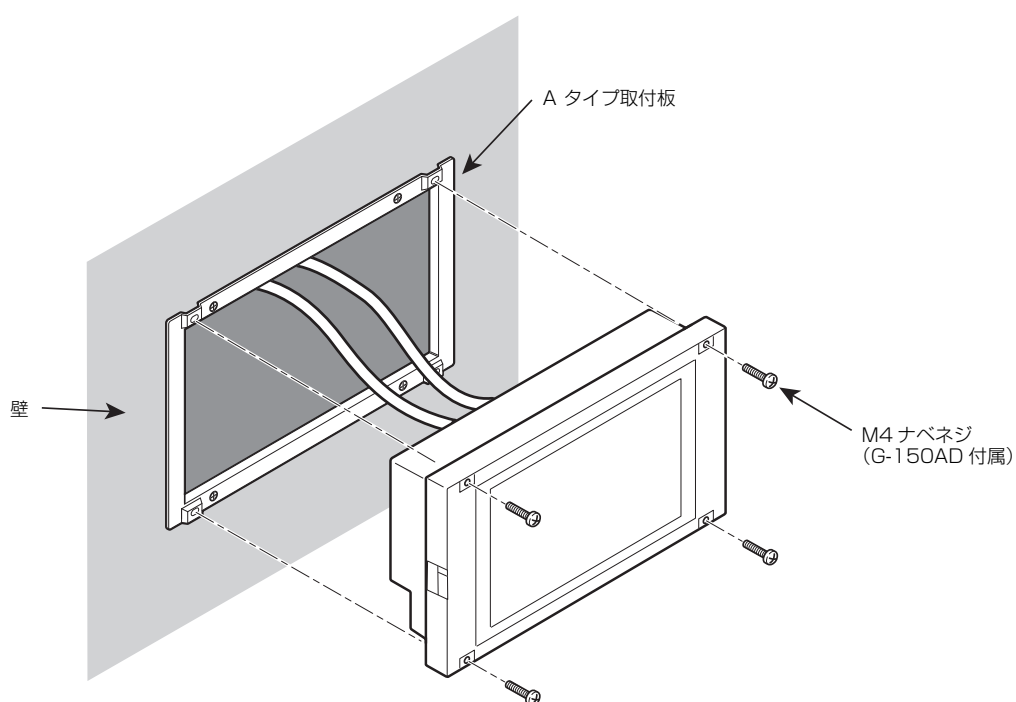
7. 配線部へパテでシールをします。

ブッシング等を取付けた配線用の穴は、必ずパテ等でシールしてください。



8. G-150AD の取付け

A タイプ取付板に M4 ナベネジ (G-150AD 付属) で G-150AD を取付けます。



9. G-150AD のカバーを取付けます。

MEMO

●この据付工事説明書は据付後お客様にお渡しください。

三菱電機株式会社

冷熱システム製作所 〒 640-8686 和歌山市手平 6-5-66 (073)436-2111