

三菱電機パッケージエアコン (電算機用) 別売部品

フィルター目詰差圧計取付説明書

PAC-TU26FG

WT05554X02

安全のために必ず守ること

- この「安全のために必ず守ること」をよくお読みのうえ、据付けてください。
- ここに記載した注意事項は、安全に関する重要な内容です。必ずお守りください。

| | |
|-------------|--|
| ⚠ 警告 | 取扱いを誤った場合、使用者が死亡または重傷を負うことが想定される危害の程度 |
| ⚠ 注意 | 取扱いを誤った場合、使用者が傷害を負うことが想定されるか、または、物的損害の発生が想定される危害・損害の程度 |

- 図記号の意味は次のとおりです。



(一般注意)



(一般禁止)



(接触禁止)



(水ぬれ禁止)



(ぬれ手禁止)



(一般指示)

- お読みになったあとは、お使いになる方に必ず本書をお渡しください。
- お使いになる方は、本書と共に本体ユニットの取扱説明書・据付工事説明書・保証書をいつでも見られるところに大切に保管してください。移設・修理の場合、工事をされる方にお渡しください。また、お使いになる方が代わる場合、新しくお使いになる方にお渡しください。

⚠ 警告

移設・修理をする場合、販売店または専門業者に依頼すること。分解・改造はしないこと。

- 不備がある場合、けが・感電・火災のおそれあり。



禁止

販売店または専門業者が据付工事説明書に従って据付工事を行うこと。

- 不備がある場合、冷媒漏れ・水漏れ・感電・火災のおそれあり。



指示を実行

地震に備え、所定の据付工事を行うこと。

- 不備がある場合、ユニット落下のおそれあり。



指示を実行

ユニットの質量に耐えられるところに据付けること。

- 強度不足や取付けに不備がある場合、ユニット落下のおそれあり。



指示を実行

配線に外力や張力が伝わらないようにすること。

- 断線・発熱・発煙・火災のおそれあり。



指示を実行

⚠ 注意

20kg以上の製品の運搬は、1人でしないこと。

- けがのおそれあり。



運搬禁止

濡れて困るものの上に据付けないこと。

- 湿度が80%を超える場合や、ドレン出口が詰まっている場合、室内ユニットから露が落ちるおそれあり。また、室外ユニットからもドレンが出るため、必要に応じ室外ユニットも集中排水工事をする。



据付禁止

ユニットは水平に据付けること。

- 傾斜して据付けた場合、転倒するおそれあり。
- ドレン漏れのおそれあり。
- 水準器などで水平を確認すること。



指示を実行

部品端面・ファンや熱交換器のフィン表面を素手で触れないこと。

- けがのおそれあり。



接触禁止

パネルやガードを外したまま運転しないこと。

- 回転機器に触れると、巻きまれてけがのおそれあり。
- 高電圧部に触れると、感電のおそれあり。
- 高温部に触れると、火傷のおそれあり。



使用禁止

水・液体などで洗わないこと。

- ショート・発火・感電・火災・故障のおそれあり。



水ぬれ禁止

長期使用で据付台などが傷んでいないか定期的に点検すること。

- 傷んだ状態で放置すると、ユニットの転倒・落下のおそれあり。



指示を実行

濡れた手で電気部品に触れたり、スイッチ・ボタンを操作しないこと。

- 火災・感電・故障のおそれあり。



ぬれ手禁止

お願い

エアフィルターを外した状態で運転しないでください。

- ユニット内部にゴミが詰まり、故障のおそれあり。

運転を開始する12時間以上前に電源を入れてください。

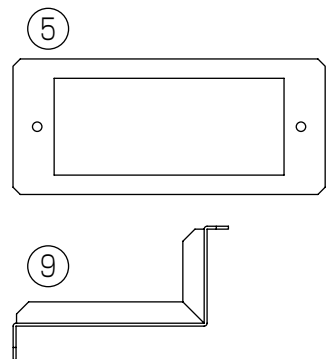
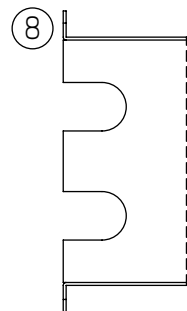
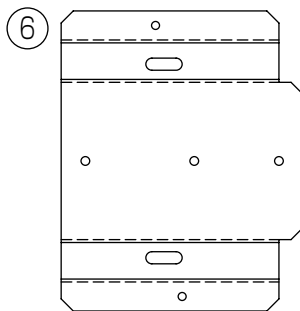
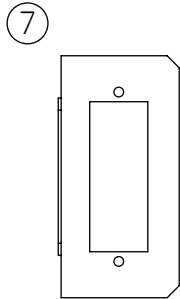
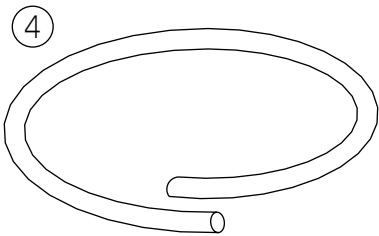
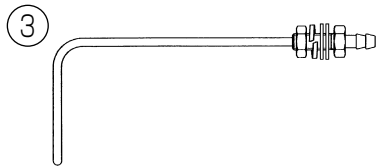
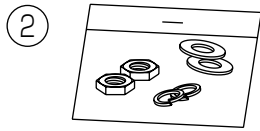
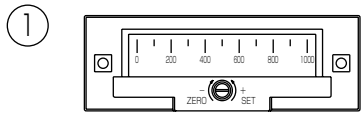
- 故障のおそれあり。シーズン中は電源を切らないこと。

運転停止後、すぐに電源を切らないでください。

- 5分以上待つこと。水漏れ・故障のおそれあり。

1. 付属部品

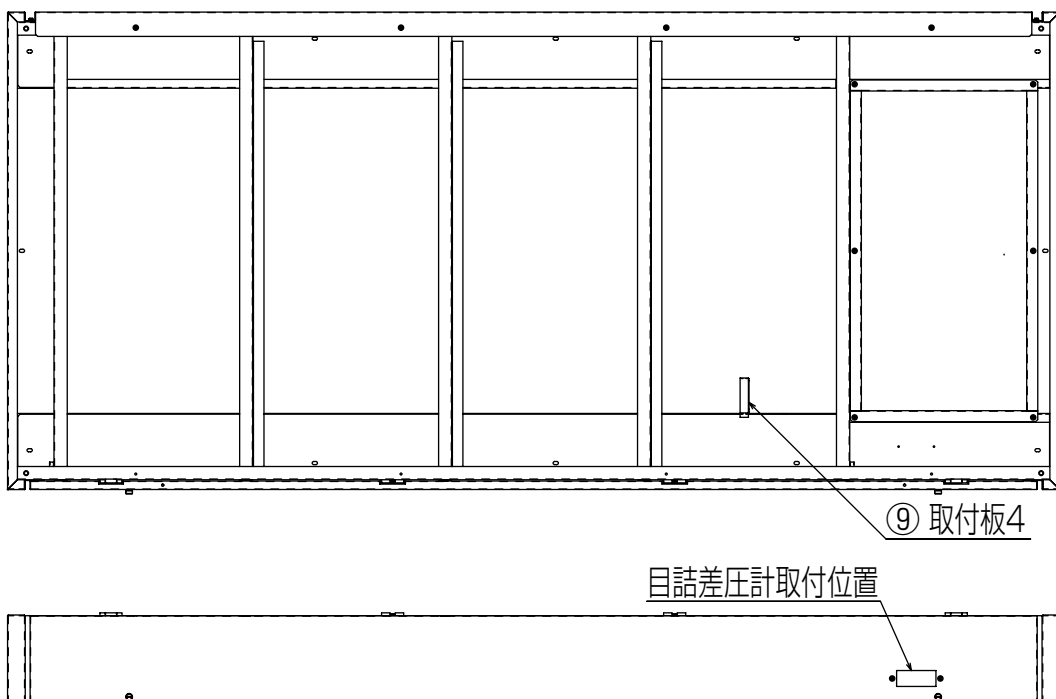
この箱の中には、本説明書の他に次の部品が入っていますので確認してください。



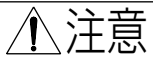
| 名称 | 数 | 備考 |
|-------------|----|--------------|
| ① 目詰差圧計 | 1個 | |
| ② ナット一式 | 1袋 | 目詰差圧計固定用 |
| ③ ピトー管 | 1個 | ナット・ワッシャ付属 |
| ④ ビニールチューブ | 1本 | 650mm |
| ⑤ ふさぎ板 | 1個 | |
| ⑥ 取付板1 | 1個 | 目詰差圧計取付用 |
| ⑦ 取付板2 | 1個 | 目詰差圧計取付用 |
| ⑧ 取付板3 | 1個 | 目詰差圧計取付用 |
| ⑨ 取付板4 | 1個 | ピトー管取付用 |
| ⑩ 取付ネジ 4×10 | 7本 | タッピングねじM4×10 |
| ⑪ 取付ネジ 5×10 | 1本 | タッピングねじM5×10 |

2. 取付位置

目詰差圧計は、別売部品の中性能フィルターボックス(PAC-TU23TB)に取付けてください。



※必ず製品本体は電源を切り、安全のため軍手等保護具を着用のうえ、実施してください。

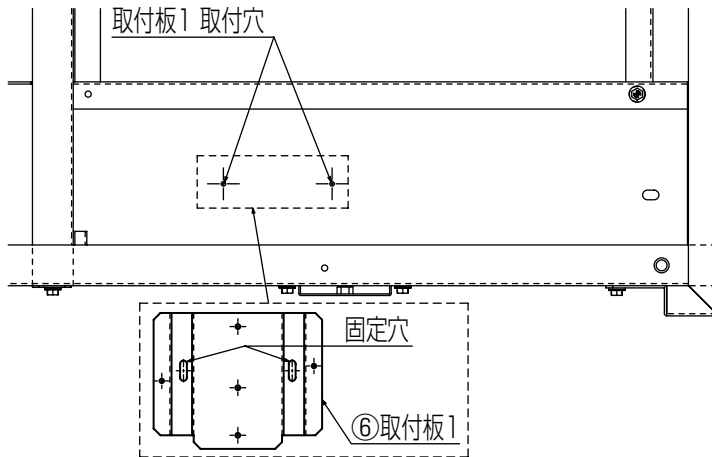


注意

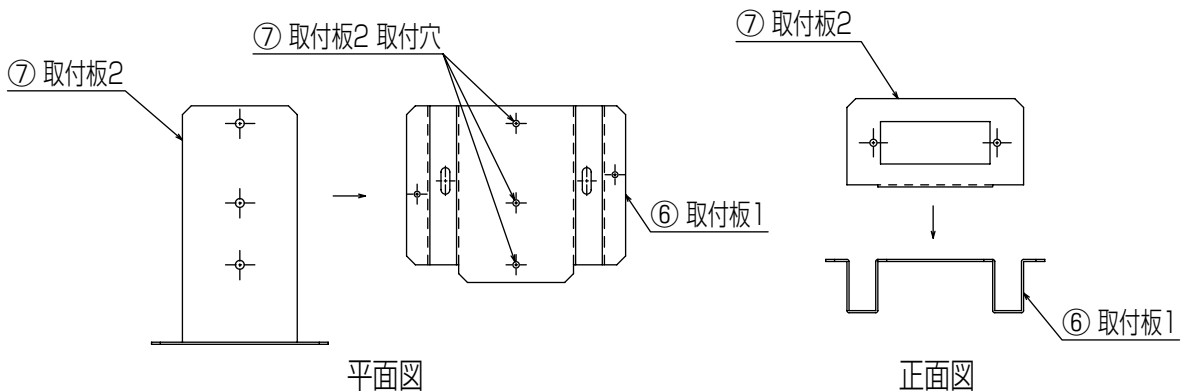
- ・フィルターボックスの前パネルを開けて作業する際に、フィルターカバーに負荷がかからないようにしてください。カバーが変形して閉まらなくなる可能性があります。
- ・目詰差圧計取付の前にユニットに中性能フィルターボックスを取付けてください。

3.取付方法

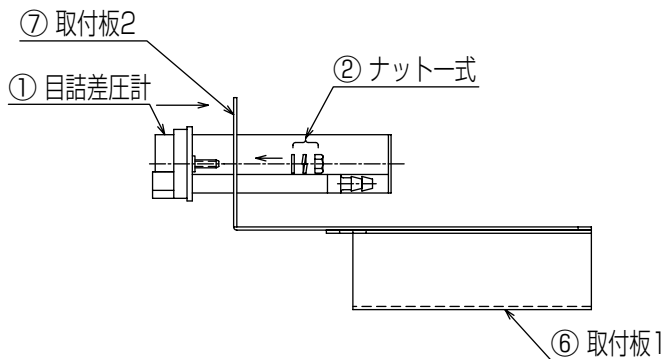
- 1)中性能フィルターボックスの前パネルを開け、フィルターを取り出してください。
- 2)目詰差圧計取付位置のふさぎ板を外してください。(ふさぎ板・ネジをユニット内に落とさないよう注意してください。)
- 3)取付板1 取付穴に⑥取付板1を⑩取付ネジ4X10(2本)にて取付けてください。



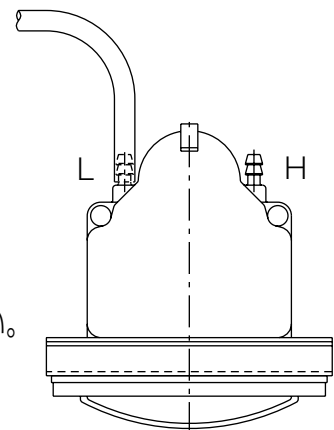
- ⑦取付板2を⑥取付板1に⑩取付ネジ4X10(3本)にて取付けてください。

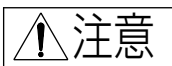


- 4)①目詰差圧計を⑦取付板2に②ナット一式にて取付けてください。



- 5)①目詰差圧計の" L "マーク側に④ビニールチューブを確実に差し込んでください。
" H "マーク側にはビニールチューブは取付け不要です。

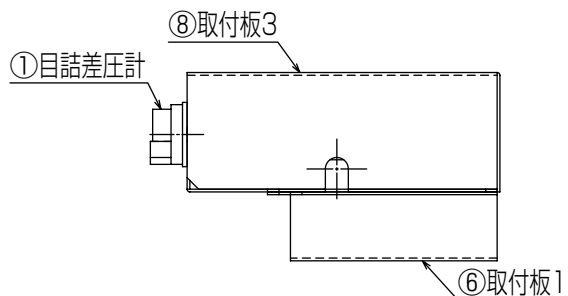




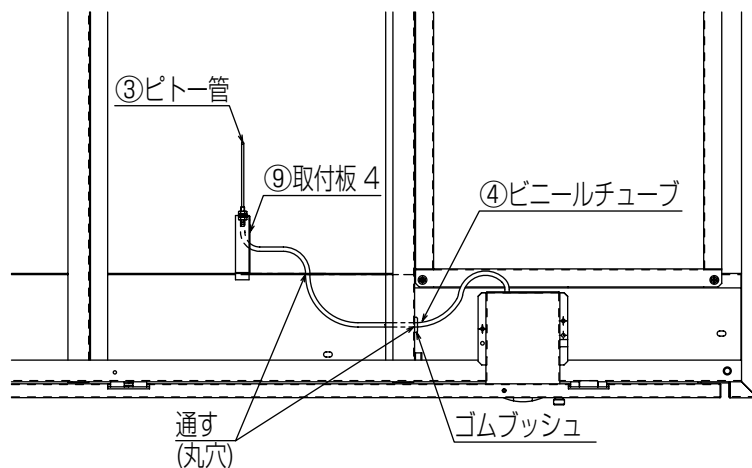
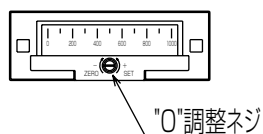
注意

- ・フィルターボックスの前パネルを開けて作業する際に、フィルターカバーに負荷がかからないようにしてください。カバーが変形して閉まらなくなる可能性があります。
- ・目詰差圧計取付の前にユニットに中性能フィルターボックスを取付けてください。

- 6)⑧取付板3を⑥取付板1に⑩取付ネジ4X10(2本)にて取付けてください。
(④ビニールチューブを挟み込まないように取付けてください。)



- 7)目詰差圧計取付位置に内側からフィルターボックスの前パネル角穴に合わせ、2)項で取外したネジにて⑤ふさぎ板を取付けてください。
- 8)⑨取付板4をフィルターボックスに⑩取付ネジ5X10(1本)にて取付けてください。
- 9)③ピトー管を⑨取付板4の丸穴に取付けてください。
- 10)フィルターボックスに設けてある丸穴のゴムブッシュ (十字に切込みを入れてください) にビニールチューブを通し、③ピトー管に確実に差し込んでください。
- 11)ビニールチューブがフィルターを挿入した際に引っかからないように丸穴で固定してください。
また、ビニールチューブが折れ曲がっていると正しく検知できませんので確認してください。
- 12)取付けが完了しましたら"0"調整を行ってください。



その他

- 1)目詰差圧計は精密部品ですので取扱いには十分注意してください。
- 2)標準フィルターは月に2、3度清掃してください。(中性能フィルターは、清掃をしても効果は復旧しません。)
- 3)標準フィルター清掃しても目詰差圧計の表示が以下に達しましたら中性能フィルターを交換してください。
PFD-P960VCM-E...700Pa

三菱電機株式会社

本社 〒100-8310 東京都千代田区丸の内2-7-3(東京ビル)
冷熱システム製作所 〒640-8686 和歌山市手平6-5-66

WT05554X02