

MITSUBISHI

三菱電機 フリープランシステム

シティマルチR2 Eeco (高効率タイプ)

室外ユニット

R410A対応

冷媒回路内にほこり、ゴミ、水分などが混入しないよう、従来以上に冷媒配管工事に注意してください。

<組合わせ用ユニット>

PURY-EP224CM-E (-BS, -BSG)
PURY-EP280CM-E (-BS, -BSG)
PURY-EP335CM-E (-BS, -BSG)
PURY-EP400CM-E (-BS, -BSG)

PURY-EP224SCM-E (-BS, -BSG)
PURY-EP280SCM-E (-BS, -BSG)
PURY-EP335SCM-E (-BS, -BSG)
PURY-EP400SCM-E (-BS, -BSG)

注1. PURY-EPO00CM-Eは、このユニット単独で使用する製品です。本ユニットを複数台組合わせて使用することはできません。
 注2. PURY-EPO00SCM-Eは、組合わせ専用の製品です。単独で使用することはできません。
 注3. PURY-EPO00SCM-E形と、PURY-PO00SCM-E形、PURY-PO00SCM-E1形を組合わせて使用することはできません。

据付工事説明書

販売店・工事店さま用

もくじ ページ

安全のために必ず守ること 2~4

1. 据付けの前に

- 1-1 本製品に関して 5
- 1-2 室内ユニットとの組合わせ 5
- 1-3 付属部品の確認 6

2. 据付場所の選定・据付工事

- 2-1 据付場所の条件 6
- 2-2 必要スペース 7
 - (1) 単独設置の場合 7
 - (2) 集中設置・連続設置の場合 8
- 2-3 吊下げ方法 9
- 2-4 基礎への設置 9

3. 冷媒配管工事

- 3-1 冷媒配管工事時のお願い 10・11
- 3-2 冷媒配管システム 11~13
- 3-3 配管接続 14~16
- 3-4 気密試験・真空引き乾燥・冷媒充填 17・18
- 3-5 冷媒配管の断熱施工 19

4. 電気工事

- 4-1 電気工事時のお願い 20
- 4-2 配線接続位置 21
- 4-3 制御配線の種類と許容長 22
- 4-4 スイッチ設定の種類と方法 22・23
- 4-5 主電源配線と器具容量 24・25
- 4-6 システム接続例 26・27

5. 試運転



- 5-1 試運転前の確認事項 28
- 5-2 試運転方法 28
- 5-3 試運転不具合時の対応 29~31
- 5-4 リモコンの動作不具合と処置 32
- 5-5 異常表示とリセット方法 33
- 5-6 次の現象は故障(異常)ではありません 33

6. 高圧ガス明細書 34

据付説明書内で、安全のため必ず守っていただく項目を ⚠ 警告 ⚠ 注意の形で記載しました。安全を確保するために、正しい据付工事が必要です。据付工事の前に、この説明書を必ずお読みください。

安全のために必ず守ること

- この「安全のために必ず守ること」をよくお読みのうえ、据付けてください。
- ここに記載した注意事項は、安全に関する重要な内容です。必ずお守りください。

 警告	取扱いを誤った場合、使用者が死亡または重傷を負うことが想定される危害の程度
 注意	取扱いを誤った場合、使用者が傷害を負うことが想定されるか、または、物的損害の発生が想定される危害・損害の程度

図記号の意味は次のとおりです。



(一般注意)



(一般禁止)



(接触禁止)



(ぬれ手禁止)



(一般指示)



(アース接続)

- お読みになったあとは、お使いになる方に必ず本書をお渡しください。
- お使いになる方は、本書をいつでも見られるところに大切に保管してください。移設・修理の場合、工事をされる方にお渡しください。また、お使いになる方が代わる場合、新しくお使いになる方にお渡しください。

電気配線工事は「第一種電気工事士」の資格のある者が行うこと。
気密試験は「冷凍装置検査員」の資格のある者が行うこと。

警告

◎据付工事をするときに

梱包材を処理すること。

- 包装用の袋で子どもが遊ばないように、破ってから廃棄すること。窒息事故のおそれあり。



指示を実行

販売店または専門業者が据付工事説明書に従って据付工事を行うこと。

- 不備がある場合、冷媒漏れ・水漏れ・感電・火災のおそれあり。



指示を実行

ユニットの質量に耐えられるところに据付けること。

- 強度不足や取付けに不備がある場合、ユニット転倒・落下のおそれあり。



指示を実行

強風・地震に備え、所定の据付工事を行うこと。

- 不備がある場合、ユニット転倒・落下のおそれあり。



指示を実行

◎配管工事をするときに

冷媒回路内に、指定の冷媒(R410A)以外の物質(空気など)を混入しないこと。

- 異常な圧力上昇による破裂・爆発のおそれあり。



混入禁止

冷媒が漏れていないことを確認すること。

- 冷媒が漏れると、酸素欠乏のおそれあり。
- 冷媒が火気に触れると、有毒ガスが発生するおそれあり。



指示を実行

◎電気工事をするときに

端子接続部に配線の外力や張力が伝わらないように固定すること。

- 接続や固定に不備がある場合、断線・発熱・発煙・火災のおそれあり。



指示を実行

端子箱や制御箱のカバーまたはパネルを取付けること。

- ほこり・水などによる感電・発煙・火災のおそれあり。



指示を実行

第一種電気工事士の資格のある者が、「電気設備に関する技術基準」・「内線規程」および据付工事説明書に従って電気工事を行うこと。電気配線には所定の配線を用い専用回路を使用すること。

- 電源回路容量不足や施工不備がある場合、ユニットの故障・感電・発煙・火災のおそれあり。



指示を実行

病院・通信事業所などに据付ける場合、ノイズに対する備えを行うこと。

- インバーター機器・自家発電機・高周波医療機器・無線通信機器などの影響により、ユニットの誤動作や故障が発生するおそれあり。
- ユニット側から医療機器あるいは通信機器へ影響を与え、人体の医療行為を妨げたり、映像放送の乱れや雑音の弊害が生じたりするおそれあり。



指示を実行

電流容量などに適合した規格品の配線を使用して電源配線工事をする事。

- 、漏電・発熱・火災のおそれあり。



指示を実行

正しい容量のブレーカー（漏電遮断器・手元開閉器＜開閉器+B種ヒューズ＞・配線用遮断器）を使用すること。

- 、大きな容量のブレーカーを使用すると、故障・火災のおそれあり。



指示を実行

D種接地工事（アース工事）は第一種電気工事士の資格のある電気事業者が行うこと。

- 、アース線は、ガス管・水道管・避雷針・電話のアース線などに接続しないこと。
- 、アースに不備がある場合、ノイズによるユニットの誤作動・感電・発煙・火災のおそれあり。



アース接続

◎一般注意

特殊環境では、使用しないこと。

- 、油・蒸気・有機溶剤・腐食ガス（アンモニア・硫黄化合物・酸など）の多いところや、酸性やアルカリ性の溶液・特殊なスプレーなどを頻繁に使うところで使用すると、著しい性能の低下・腐食による冷媒漏れ・水漏れ・感電・故障・発煙・火災のおそれあり。



使用禁止

保護装置の改造や設定変更をしないこと。

- 、圧力開閉器や温度開閉器などの保護装置を短絡して強制的に運転を行った場合、または当社指定品以外のものを使用した場合、発煙・火災・破裂・爆発のおそれあり。



変更禁止

◎移設・修理をするときに

移設・分解・修理をする場合、販売店または専門業者に依頼すること。改造はしないこと。

- 、不備がある場合、けが・冷媒漏れ・水漏れ・感電・火災のおそれあり。



禁止

⚠注意

◎運搬・据付工事をするときに

梱包に使用しているPPバンドを持って運搬しないこと。

- 、けがのおそれあり。



運搬禁止

付属品の装着や取外しを行うこと。

- 、冷媒が漏れ、酸素欠乏・発煙・発火のおそれあり。



指示を実行

搬入を行う場合、ユニットの指定位置にて吊下げること。また、横ずれしないよう固定し、四点支持で行うこと。

- 、三点支持などで運搬・吊下げをすると不安定になり、転倒・落下のおそれあり。



指示を実行

◎据付工事をするときに

可燃性ガスの発生・流入・滞留・漏れのおそれがあるところへ設置しないこと。

- 、可燃性ガスがユニットの周囲にたまると、火災・爆発のおそれあり。



据付禁止

販売店または専門業者が据付工事説明書に従って排水工事を行うこと。

- 、不備がある場合、雨水・ドレンなどが屋内に浸水し、家財・周囲を濡らすおそれあり。



指示を実行

濡れて困るものの上に据付けないこと。

- 、湿度が80%を超える場合や、ドレン出口が詰まっている場合、室内ユニットから露が落ちるおそれあり。また、室外ユニットからもドレンが出るため、必要に応じて室外ユニットも集中排水工事をする事。



据付禁止

長期使用で据付台などが傷んでいないか定期的に点検すること。

- 、傷んだ状態で放置すると、ユニット転倒・落下のおそれあり。



指示を実行

◎配管工事をするときに

サービスバルブを操作する場合、冷媒噴出に注意すること。

- 冷媒を浴びたり、火気に冷媒が触れたりすると、けがのおそれあり。



冷媒注意

◎電気工事をするときに

電源には漏電遮断器を取付けること。

- 火災・感電のおそれあり。
漏電遮断器はユニット1台につき1個設置すること。



指示を実行

◎一般注意

部品端面・ファンや熱交換器のフィン表面を素手で触らないこと。

- けがのおそれあり。



接触禁止

運転中および運転停止直後の冷媒配管・冷媒回路部品に素手で触れないこと。

- 流れる冷媒の状態により、低温または高温になっているため、素手で触れると凍傷・火傷のおそれあり。



接触禁止

濡れた手で電気部品に触れたり、スイッチ・ボタンを操作しないこと。

- 火災・感電・故障のおそれあり。



ぬれ手禁止

換気をよくすること。

- 冷媒が漏れると、酸素欠乏のおそれあり。
冷媒が火気に触れると、有毒ガスが発生するおそれあり。



指示を実行

パネルやガードを外したまま運転しないこと。

- 回転機器に触れると、巻込まれてけがのおそれあり。
高電圧部に触れると、感電のおそれあり。
高温部に触れると、火傷のおそれあり。



使用禁止

お願い

運転停止後、すぐに電源を切らないでください。

- 5分以上待つこと。水漏れ・故障のおそれあり。

1. 据付けの前に

販売店または専門業者が据付工事説明書に従って据付工事を行うこと。

- 不備がある場合、冷媒漏れ・水漏れ・感電・火災のおそれあり。



指示を実行

梱包に使用しているPPバンドを持って運搬しないこと。

- けがのおそれあり。



運搬禁止

梱包材を処理すること。

- 包装用の袋で子どもが遊ばないように、破ってから廃棄すること。窒息事故のおそれあり。



指示を実行

1-1 本製品に関して

- 本ユニットは、新冷媒のR410Aを使用しています。
- R410Aは、従来の冷媒に比べ設計圧力が高いため、配管の必要肉厚が異なる場合があります。既設配管を流用しないでください。配管が破裂するおそれがあります。配管に関しては、システム設計・工事マニュアルを確認してください。
- 据付工事には、一部R410A専用の工具・器具が必要です。システム設計・工事マニュアルで、使用器具・工具を確認してください。
- 既設の配管内部には、従来の冷凍機油や冷媒中の塩素が多量に残留しており、これらの物質により新しい機器の冷凍機油の劣化・圧縮機故障のおそれがあります。

1-2 室内ユニットとの組み合わせ

本ユニットに接続可能な室内ユニットは、下表に記載しています。

室外ユニット				室内ユニット			
馬力	形名 (容量)	構成ユニット形名		接続可能なユニットの形名合計容量		接続可能な最大台数	接続可能なユニット形名
				最小	最大		
8HP	EP224形	—	—	112	336	1~15	P22形~P280形
10HP	EP280形	—	—	140	420	1~19	
12HP	EP335形	—	—	168	502	1~22	
14HP	EP400形	—	—	200	600	1~27	
16HP	EP450形	EP224形	EP224形	225	675	1~30	
18HP	EP500形	EP280形	EP224形	250	750	1~34	
20HP	EP560形	EP280形	EP280形	280	840	1~38	
22HP	EP630形	EP335形	EP280形	315	945	2~42	
24HP	EP690形	EP335形	EP335形	345	1035	2~47	
26HP	EP730形	EP400形	EP335形	365	1095	2~49	

- お願い
- 馬力が16HP~26HPの場合、PURY-EP224・280・335・400SCM-Eを組合わせてください。PURY-EP224~EP400SCM-E形とPURY-P224~P450SCM-E形、PURY-P224~P450SCM-E1形は、組合わせて使用できません。
 - 接続可能な室内ユニットの形名合計容量とは、室内ユニット形名の数字を合計したものです。
 - 複数の室内ユニットを同時に運転する場合、接続する室内ユニットの形名合計容量が、室外ユニットの形名(容量)を超えると、各室内ユニットの能力は、定格能力より減少します。できる限り、接続する室内ユニットの形名合計容量を室外ユニットの形名(容量)以下で組合わせてください。

1-3 付属部品の確認

本ユニットに、下記の部品が同梱されていることを確認してください。

名称		① 接続管	② 接続管	③ 接続管	④ エルボ
形状					
付属場所		操作弁の下部に付属（1つの袋に納めています）			
形名	EP224CM形	—	1個	1個	1個
	EP224SCM形	1個	—	—	—
	EP280(S)CM・EP335(S)CM形	1個	1個	—	1個
	EP400(S)CM形	—	1個	—	1個

2. 据付場所の選定・据付工事

ユニットの質量に耐えられるところに据付けのこと。

- 強度不足や取付けに不備がある場合、ユニット転倒・落下のおそれあり。



指示を実行

可燃性ガスの発生・流入・滞留・漏れのおそれがあるところへ設置しないこと。

- 可燃性ガスがユニットの周囲にたまると、火災・爆発のおそれあり。



据付禁止

特殊環境では、使用しないこと。

- 油・蒸気・有機溶剤・腐食ガス（アンモニア・硫黄化合物・酸など）の多いところや、酸性やアルカリ性の溶液・特殊なスプレーなどを頻繁に使うところで使用すると、著しい性能の低下・腐食による冷媒漏れ・水漏れ・感電・故障・発煙・火災のおそれあり。



使用禁止

濡れて困るものの上に据付けないこと。

- 湿度が80%を超える場合や、ドレン出口が詰まっている場合、室内ユニットから露が落ちるおそれあり。また、室外ユニットからもドレンが出るため、必要に応じ室外ユニットも集中排水工事をする。



据付禁止

2-1 据付場所の条件

据付場所は、施主と相談して選定してください。

室外ユニットの据付場所は、下記条件を満たすところを選定してください。

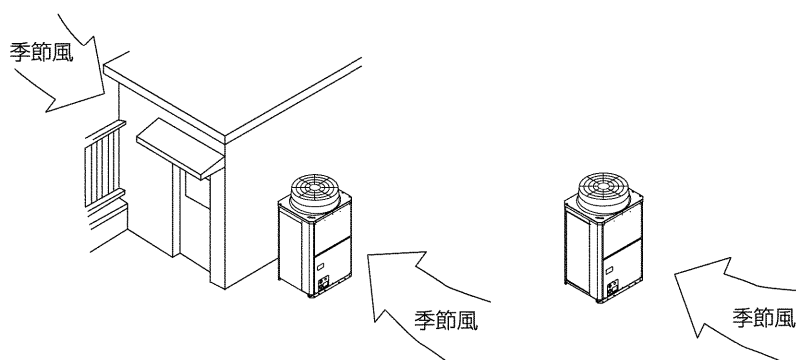
- 他の熱源から、直接ふく射熱を受けないところ
- ユニットから発生する騒音で、隣家に迷惑をかけないところ
- 強風が吹き付けないところ
- ドレン排水を問題なく行えるところ
- 「必要スペース」の項に記載している必要な空間があるところ

(1) 季節風対策

右図の例を参考に、据付場所の実情に応じ、適切な処置を施してください。

特に、単独設置の場合、季節風の影響を受けやすいので、据付場所には配慮してください。

一方向からの風が継続的に発生するところ、防雪フードを取付ける場合、風が吹出口の正面から当たらないようにしてください。



- 建物の陰など、季節風が直接当たらないところに設置する。

- 季節風が吹出口・吸入口の正面から当たらないところに設置する。

(2) 寒冷地域対策および外気10℃以下で冷房運転する場合の対策

冬季に降雪・積雪が予想される地域や季節風が予想される地域では、ユニットが正常運転するために、下記内容をお守りください。また、外気10℃以下で冷房運転をする場合、安定した運転のために、下記内容をお守りください。

- ・ 雨・風・雪が直接当たらないところに据付ける
- ・ 雨・風・雪が直接当たる場合、オプションの防雪フード（吹出ダクト・吸込ダクト）を取付ける。また、ユニット周囲を防雪ネットや防雪柵で囲うなどの対策をする
- ・ 防雪架台の高さは、予測される積雪量の約2倍とする
- ・ 外気が0℃以下で、長期間連続的に暖房運転をする場合、ユニットベースへのヒーター取付けなどを適宜行い、ベース上の氷結を防止する

2-2 必要スペース

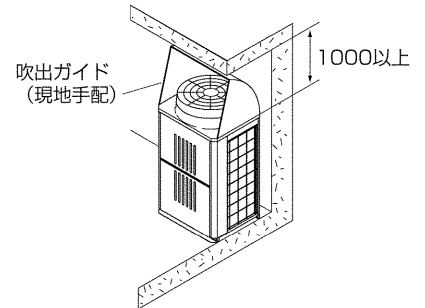
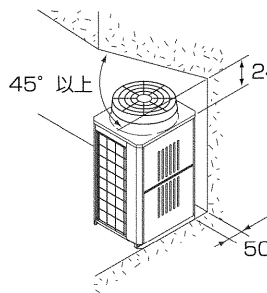
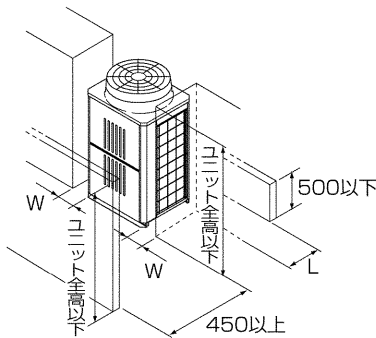
(1) 単独設置の場合

〈単位：mm〉

- ・ ユニットの設置する場合、下図に示すように必要な空間を確保してください。
ユニット周囲の壁高さが高さ制約を超えた場合、超えた分の寸法〈h〉を表中の通りLおよびWの寸法に加算してください。

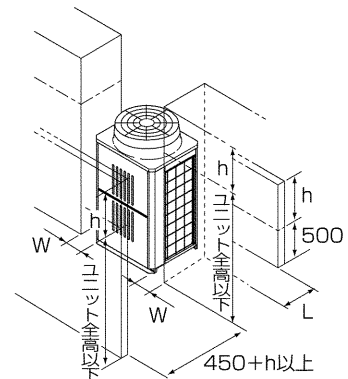
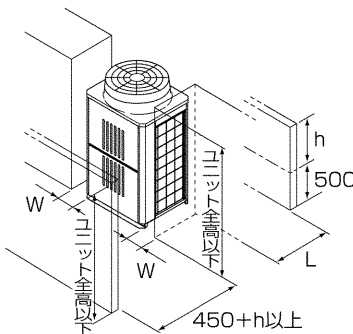
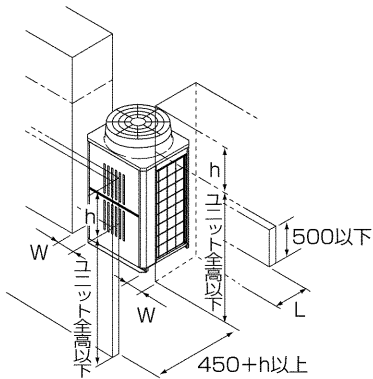
(イ) ユニットの周囲の壁が高さ制約より低い場合

(ロ) 上方に障害物がある場合



条件	L	W
背面スペース：小	100以上	50以上
側面スペース：小	300以上	15以上

(ハ) ユニットの周囲の壁のいずれかまたは全てが高さ制約より〈h〉高い場合



条件	L	W
背面スペース：小	100+h以上	50+h以上
側面スペース：小	300+h以上	15+h以上

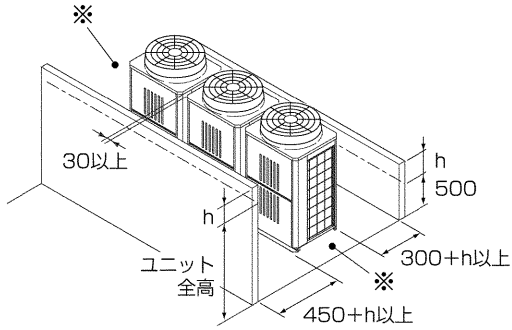
(2) 集中設置・連続設置の場合

〈単位：mm〉

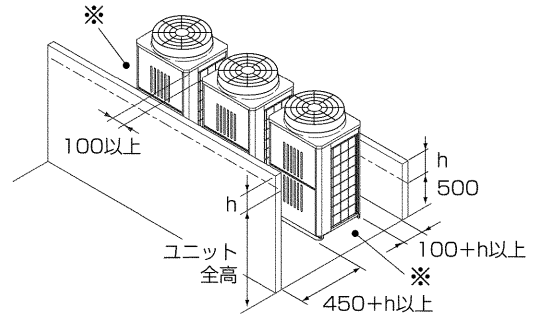
- 多数のユニットを設置する場合、通路や風の流通を考慮して、各ブロック間に下図のスペースを確保してください。
※印部（ユニットの2方向）は、スペースを空けてください。
- 単独設置の場合と同様に壁高さ制約を超えた分の寸法〈h〉を、ユニット前・後のスペース寸法に加算してください。

(イ) 横方向連続設置

●側面スペース最小の場合

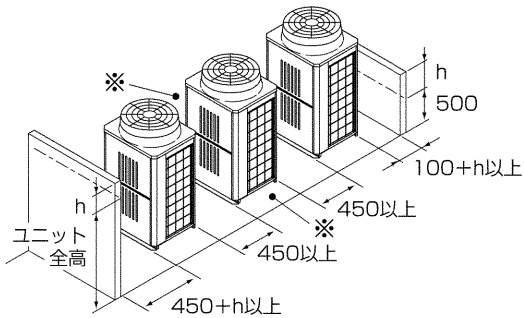


●背面スペース最小の場合

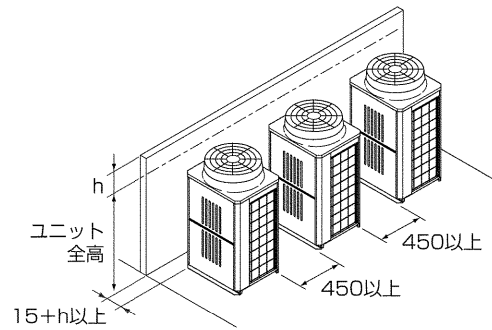


(ロ) 前後方向連続設置

●前後に壁がある場合

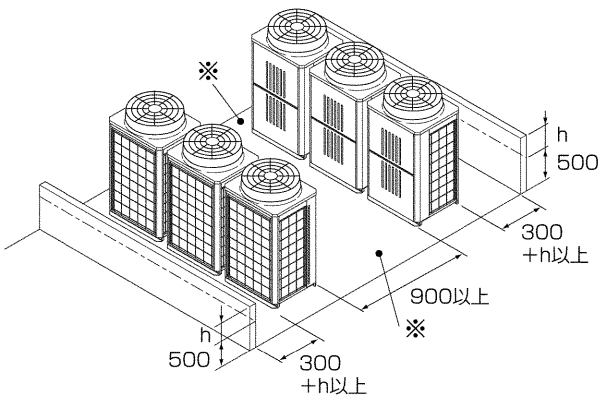


●横方向に壁がある場合

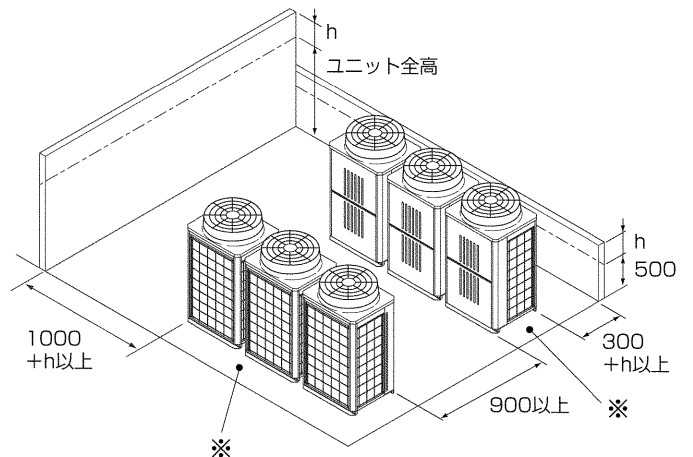


(ハ) 2列連続設置

●前後に壁がある場合



●L字状に壁がある場合



搬入を行う場合、ユニットの指定位置にて吊下げること。また、横ずれしないよう固定し、四点支持で行うこと。



指示を実行

- 三点支持などで運搬・吊下げをすると不安定になり、転倒・落下のおそれあり。

販売店または専門業者が据付工事説明書に従って排水工事を行うこと。



指示を実行

- 不備がある場合、雨水・ドレンなどが屋内に浸水し、家財・周囲を濡らすおそれあり。

強風・地震に備え、所定の据付工事を行うこと。



指示を実行

- 不備がある場合、ユニット転倒・落下のおそれあり。

付属品の装着や取外しを行うこと。



指示を実行

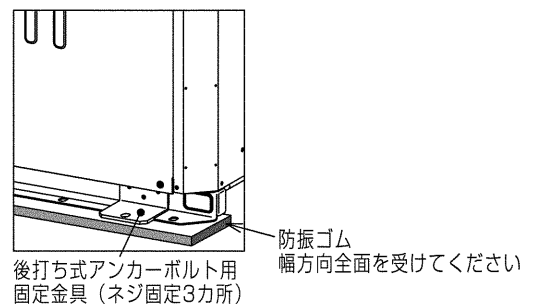
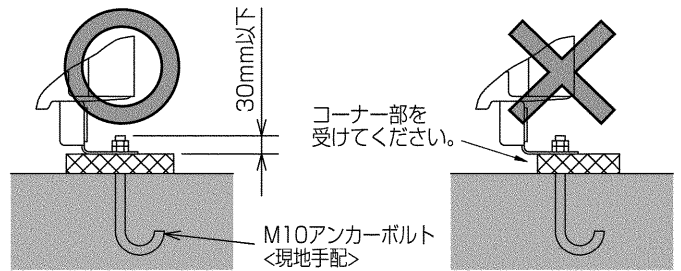
- 冷媒が漏れ、酸素欠乏・発煙・発火のおそれあり。

2-3 吊下げ方法

- ユニットに衝撃を与えないようにしてください。
- 製品を吊下げて搬入する場合、ロープは8m以上のものを2本使用し、ロープ掛けの角度を40°以下にしてください。
- 製品の角など、ロープと接触する部分にキズ付き防止用部材（板など）を挟んでください。

2-4 基礎への設置

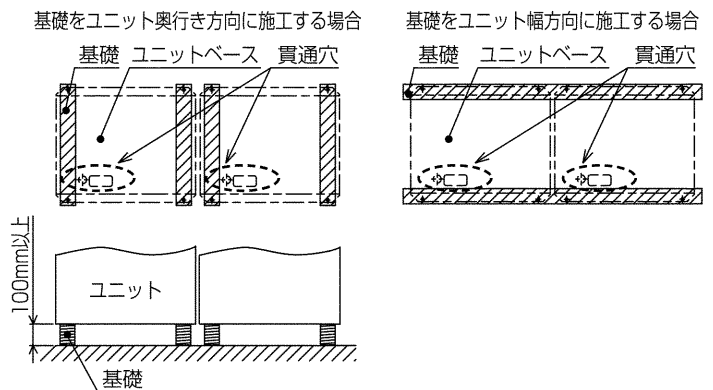
- ユニットが強風・地震などで倒れないように、右図のようにボルトで強固に固定してください。
- ユニットの基礎は、コンクリートまたはアングルなどの強固な基礎にしてください。
- 据付条件によって、振動が据付部から伝搬し、床や壁面から、騒音や振動が発生するおそれがあります。十分な防振工事（防振パッド、防振架台の設置など）を行ってください。
- ユニット取付足コーナー部は、確実に受けてください。コーナー部を受けていないと、取付足が曲がるおそれがあります。防振ゴムを使用する場合、幅方向全面を防振ゴムで受けてください。
- アンカーボルトの飛び出しは、25±5mm程度にしてください。
- 本製品は、後打ち式アンカーボルト対応ではありません。ただし、右図のようにユニット取付部（4カ所）に、固定金具（現地調達品）取付けることにより、後打ち式アンカーボルトに対応できます。



基礎施工は、床面強度・ドレン水処理（運転時にはドレン水がユニット外に流出します）・配管・配線の経路に十分配慮してください。

<下配管・下配線時の注意>

下配管または下配線を行う場合、ベースの貫通穴を塞がないよう、基礎や架台の施工に注意してください。また、下配管の場合、ユニットの底下に配管が通るよう、基礎の高さを100mm以上にしてください。



3. 冷媒配管工事

冷媒回路内に、指定の冷媒(R410A)以外の物質(空気など)を混入しないこと。



混入禁止

、異常な圧力上昇による破裂・爆発のおそれあり。

サービスバルブを操作する場合、冷媒噴出に注意すること。



冷媒注意

、冷媒を浴びたり、火気に冷媒が触れたりすると、けがのおそれあり。

冷媒が漏れていないことを確認すること。



指示を実行

、冷媒が漏れると、酸素欠乏のおそれあり。
、冷媒が火気に触れると、有毒ガスが発生するおそれあり。

換気をよくすること。



指示を実行

、冷媒が漏れると、酸素欠乏のおそれあり。
、冷媒が火気に触れると、有毒ガスが発生するおそれあり。

配管接続は、端末分岐(室外ユニットからの冷媒配管を末端で分岐し、各室内ユニットに接続する)方式です。

		接続方法
室内ユニット		フレア接続
室外ユニット	高圧管	ろう付接続
	低圧管	ろう付接続
分岐部		ろう付接続

3-1 冷媒配管工事時のお願い

本ユニットは、冷媒R410Aを使用しています。

① 配管の質別と厚さは、右表を参照し、下記の条件を満たすものを選択してください。

配管径	最小肉厚	質別
φ6.35	0.8	O材以上
φ9.52	0.8	
φ12.70	0.8	
φ15.88	1.0	
φ19.05	1.0 *	1/2HまたはH材以上
φ22.22	1.0	
φ25.40	1.0	
φ28.58	1.0	

* 肉厚が1.2の場合、O材が使用可能です。

、材質：冷媒配管は、JIS H3300「銅及び銅合金継目無管」のC1220のリン脱酸銅をお使いください。また、配管の内面・外面ともに美しく、使用上有害な硫黄・酸化物・ゴミ・切粉・油脂・水分など(コンタミネーション)が付着していないことを確認してください。

、サイズ：「冷媒配管システム」の項を参照してください。

② 市販の銅管には、ゴミが入っているおそれがあります。乾燥した不活性ガスで吹き飛ばしてください。

③ 配管加工・配管工事中に、配管の中にゴミ・水分が入らないよう注意してください。

④ 雨天の場合、室外ユニットの配管接続作業はしないでください。

⑤ 室内・室外分岐部および合流部には、必ず別売品の下記分岐管セットおよび合流管キットを使用してください。

室内分岐管セット形名
下流ユニット形名 合計90以下
CMY-Y102S-D

室内合流管キット形名
室内ユニット形名 合計P112~P280
CMY-R160-FA

室外分岐管キット形名
室外合計形名 EP450~EP730
CMY-R100BK

* P224、P280形室内ユニットと他の容量の室内ユニットとを同一分岐口で接続しないでください。

⑥ 指定冷媒配管径が分岐管の配管径と異なる場合、異径接手を使用して、配管径を合わせてください。

⑦ 曲げ箇所はできるだけ少くし、曲げ半径はできるだけ大きくしてください。

⑧ 冷媒配管制限(許容長さ・高低差・配管径)は、必ずお守りください。故障や冷暖房不良のおそれがあります。

⑨ ろう材は、JIS指定の良質品を使用してください。

⑩ 配管を接続する場合、必ず、窒素置換による無酸化ろう付けをしてください。市販の酸化防止剤は配管腐食・冷凍機油を劣化させるおそれがあるので使用しないでください。無酸化ろう付けを行わないと、圧縮機破損のおそれがあります。詳細は、営業窓口にお問い合わせください。(配管接続およびバルブ操作の詳細は、「配管接続」の項を参照してください。)

⑪ 冷媒配管の接続は、室外ユニットのバルブを工場出荷時仕様(全閉)のままで行ってください。室内・室外ユニット・分流コントローラーと冷媒配管を全て接続して、冷媒漏れ試験、真空引き乾燥作業が終了するまでバルブを操作しないでください。

⑫ 配管の断熱を正しく行ってください。断熱に不備がある場合、冷暖房不良・露落ちなどによる不具合が発生するおそれがあります。(「冷媒配管の断熱施工」の項を参照してください。)

⑬ 冷媒が過不足した場合、異常停止します。正確に冷媒充てんを行ってください。また、サービスパネル裏面の「冷媒量記入のお願い」名板：冷媒量計算の欄・室内ユニット組合わせ記入の欄に、配管長とともに追加した冷媒量を必ず記入してください。(「冷媒配管システム」の項を参照してください。)

お願い：

冷媒配管は、JIS H3300「銅及び銅合金継目無管」のC1220のリン脱酸銅を使用してください。また、配管の内面・外面ともに美しく、使用上有害な硫黄・酸化物・ゴミ・切粉・油脂・水分など（コンタミネーション）が付着していないことを確認してください。

冷媒配管の内部にコンタミネーションが付着すると、冷凍機油の劣化・圧縮機故障のおそれあり。

液冷媒で封入してください。

ガス冷媒で封入すると、ポンペ内冷媒の組成が変化し、能力不足のおそれあり。

既設の冷媒配管を流用しないでください。

既設の配管内部には、従来の冷凍機油や冷媒中の塩素が多量に残留しており、これらの物質により新しい機器の冷凍機油の劣化・圧縮機故障のおそれあり。

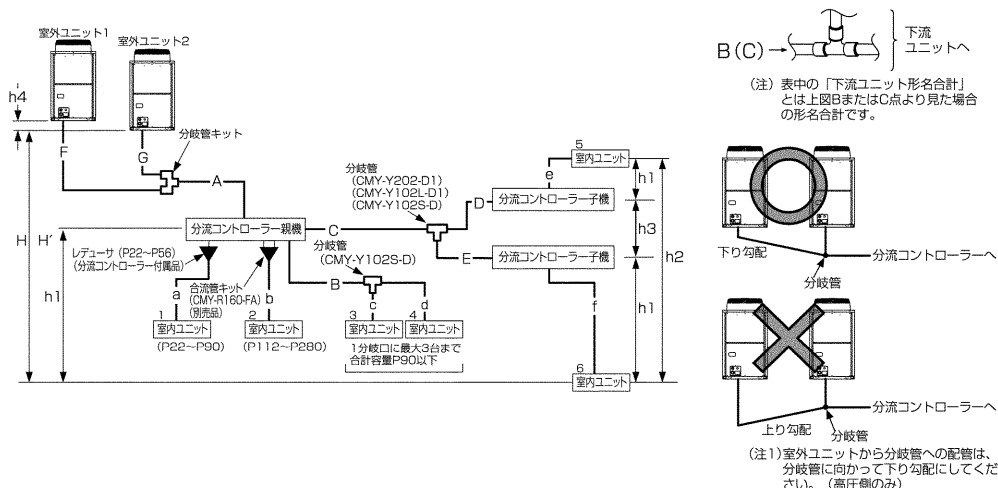
据付けに使用する配管は屋内に保管し、両端ともろう付けする直前まで密封しておいてください。（エルボなどの継手はビニール袋などに包んだ状態で保管）

冷媒回路内にほこり・ゴミ・水分が混入すると、冷凍機油の劣化・圧縮機故障のおそれあり。

3-2 冷媒配管システム

接続例

（室内ユニットを6台、
分流コントローラー親機1台、
子機2台接続の場合）



項目		配管部位	許容値	
許容配管長	配管総延長	F+G+A+B+C+D+E+a+b+c+d+e+f	※次々頁配管総延長制約参照	
	最遠配管長	F (G) +A+C+E+f	165m以下 (相当長190m以下)	
	室外-分流コントローラー間	F (G) +A	110m以下	
	分流コントローラー-室内間	B+d もしくは C+D+e もしくは C+E+f	40m以下 ※1	
	室外-室外間	F+G	5m以下 (相当長6m以下)	
許容高低差	室内-室外間	室外上	H	50m以下
		室外下	H'	40m以下
	室内-分流コントローラー間	h1	15m (10m) 以下 ※2	
	室内-室内間	h2	15m (10m) 以下 ※2	
	分流コントローラー (親機もしくは子機) - 分流コントローラー (子機) 間	h3	15m以下	
室外-室外間	h4	0.1m以下		

※1. 分流コントローラー-最遠室内ユニット (P280形は除く) 間配管長が40mを超える場合、次々頁高低差と枝管長を参照してください。
 ※2. 室内ユニットの接続容量が、P224形以上の場合は、() 内数値になります。

- 注1. 分岐数が16分岐を超える場合は、分流コントローラーが2~3台 (親機・子機) 必要となり、かつ分流コントローラー間の配管は3管となります。
 注2. P224形以上の室内ユニットを接続する場合、分岐ジョイント、分岐ヘッドは使用しないでください。
 注3. 分流コントローラー子機を2台接続する場合は、上記許容値の内数としてください。
 注4. 分流コントローラー子機を2台接続する場合、2台の分流コントローラー子機は並列に設置してください。
 注5. P112~P160形室内ユニットを接続する場合、通常は別売品の合流管キット (形名: CMY-R160-FA) を使用し、分岐口2箇所を合流した後接続してください。 (その際には分流コントローラー-DIP-SW4-6をONしてください。)
 P112~P160形室内ユニットを分岐口1箇所接続することも可能です。 (その際には分流コントローラー-DIP-SW4-6をOFFしてください。)
 ただし、冷房能力が多少低下します。 (工場出荷時はDIP-SW4-6はOFF設定となっております。)
 注6. P224, P280形室内ユニットと他の容量の室内ユニットと同一分岐口で接続しないでください。
 注7. 同一分岐口に複数の室内ユニットを接続する場合、同一分岐口に接続している室内ユニットが同時に冷房・暖房運転をするように設定してください。また、その際、冷房・暖房運転が混在しないように、リモコンサーモもしくは別売のサーモを使用し、冷房・暖房運転が共通となるようにしてください。
 注8. 分流コントローラー子機CMB-P・GBタイプへの室内ユニット接続可能合計容量 (GBタイプ2台接続時は2台分の合計) はP400形以下です。分流コントローラー子機CMB-P1016HBへの室内ユニット接続可能合計容量はP400形以下ですが、少なくとも1台CMB-P1016HBを使用する場合、子機2台接続時の2台分の室内ユニット接続可能合計容量はP500以下です。

■冷媒分岐管キットの選定

分岐部下流の室内ユニット形名合計をもとに、右記【表1】から選定してください。
また、室内ユニット形名により右記【表2】から選定してください。
室外ユニット間の分岐管は、必ず右記【表3】から選定してください。

別売品の分岐管キットを下表より選定してください。（キットは、液管用・ガス管用、高圧管用・低圧管用のセットです。）

【表1】分岐部下流の室内ユニット形名合計

室内ユニット形名合計	90以下
分岐管キット形名	CMY-Y102S-D

【表2】室内合流管キット形名

室内ユニット形名合計	P112~P280
合流管キット形名	CMY-R160-FA

【表3】室外ユニット形名合計

室外ユニット形名合計	EP450~EP730
分岐管キット形名	CMY-R100BK

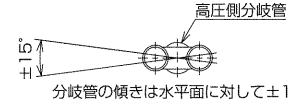
※低圧側の分岐管は、室外ユニットの位置やアドレスに関係なく、必ず容量の大きい方の室外ユニットの中に設置してください。（同じ容量での組み合わせの場合は、どちらに設置しても問題ありません。）小さい方の室外ユニットの中に設置すると、十分な分配が出来ず、圧縮機故障の原因になります。

※必ず室外分岐管キットの据付説明書に従い据付工事を行ってください。

※室外ユニット用高圧側分岐管の傾きは水平面に対して±15°以内にしてください。

分岐管が指定以上に傾くと、機器損傷の原因となります。

注：分岐管の取付姿勢は右図を参照してください。
※分岐管は、必ず弊社別売品を使用してください。



分岐管の傾きは水平面に対して±15°以内

■各部の冷媒配管の選定

- (1) 室外ユニット～
分流通ローラー（親機）間の冷媒配管径
（室外ユニット配管径）
 - (2) 分流通ローラー（親機・子機）～
室内ユニット間の冷媒配管径
（室内ユニット配管径）
 - (3) 分流通ローラー（親機・子機）～
室内分岐間の冷媒配管径
 - (4) 分流通ローラー親機～
分流通ローラー子機間の冷媒配管径
 - (5) 分岐管キット～
室外ユニット間の冷媒配管径
- 各部の配管
- サイズを右記表から選定してください。

(1) 室外ユニット～分流通ローラー（親機）間の冷媒配管径（室外ユニット配管径）(A)

合計室外ユニット形名	高圧管 (mm)	低圧管 (mm)
EP224形	φ15.88	φ19.05
EP280形	φ19.05	φ22.2
EP335形		φ25.4
EP400形		φ28.58
EP450形	φ22.2	
EP500形		
EP560形	φ25.4	
EP630形		
EP690形		
EP730形		

(2) 分流通ローラー（親機・子機）～室内ユニット間の冷媒配管径（室内ユニット配管径）(a, b, c, d, e, f)

形名	液管 (mm)	ガス管 (mm)
22~56形	φ6.35	φ12.7
71~160形	φ9.52	φ15.88
224形		φ19.05
280形		φ22.2

(3) 分流通ローラー（親機・子機）～室内分岐間の冷媒配管径(B)

下流ユニット形名合計	液管(mm)	ガス管(mm)
90以下	φ9.52	φ15.88

(4) 分流通ローラー親機～
分流通ローラー子機間の冷媒配管径(C,D,E)

親機・子機 分流通ローラー	当該分流通ローラー接続 室内ユニット合計容量 (mm)	高圧ガス管 (mm)	低圧ガス管 (mm)	液管 (mm)
P225~P335形以下	φ19.05	φ22.2	φ25.4	φ12.7
P336~P400形以下				
P401~P450形以下				
P451~P500形以下	φ22.2	φ28.58	φ15.88	

(5) 分岐管キット～室外ユニット間の冷媒配管径(F,G)

※EP450形以上のみ

	高圧管(mm)	低圧管(mm)
EP224形	φ19.05	φ22.2
EP280形		
EP335形		
EP400形		

■冷媒追加充てん量

工場出荷時の冷媒は、延長配管分を含んでいません。各冷媒配管系統ごとに、現地にて追加充てんしてください。また、サービスをする場合のために、各液管の配管径・長さ・追加充てんした冷媒量を室外ユニットの記入用「冷媒量記入のお願い」名板に記入してください。

■冷媒追加充てん量の算出方法

- 追加充てん量は、延長配管の液管サイズとその長さで計算します。
- 右記要領で冷媒追加充てん量を算出し、冷媒を追加充てんしてください。
- 計算結果で0.1kg未満の端数は切上げてください。
(例28.33kgの場合28.4kgとします。)

■封入冷媒量の制限

封入冷媒量には最大量に制限を設けていません。右記計算で求められた値が、右表の最大封入冷媒量を超えた場合は、右表の最大封入冷媒量に従ってください。

＜追加充てん量＞

■冷媒充てん量の計算

$$\begin{aligned}
 & \left[\begin{array}{c} \text{高圧管サイズ} \\ \phi 28.58 \text{の総長} \times 0.36 \\ (m) \times 0.36 \text{(kg/m)} \end{array} \right] + \left[\begin{array}{c} \text{高圧管サイズ} \\ \phi 25.4 \text{の総長} \times 0.31 \\ (m) \times 0.31 \text{(kg/m)} \end{array} \right] + \left[\begin{array}{c} \text{高圧管サイズ} \\ \phi 22.2 \text{の総長} \times 0.23 \\ (m) \times 0.23 \text{(kg/m)} \end{array} \right] + \left[\begin{array}{c} \text{高圧管サイズ} \\ \phi 19.05 \text{の総長} \times 0.16 \\ (m) \times 0.16 \text{(kg/m)} \end{array} \right] + \left[\begin{array}{c} \text{高圧管サイズ} \\ \phi 15.88 \text{の総長} \times 0.11 \\ (m) \times 0.11 \text{(kg/m)} \end{array} \right] + \left[\begin{array}{c} \text{液管サイズ} \\ \phi 15.88 \text{の総長} \times 0.2 \\ (m) \times 0.2 \text{(kg/m)} \end{array} \right] \\
 & + \left[\begin{array}{c} \text{液管サイズ} \\ \phi 12.7 \text{の総長} \times 0.12 \\ (m) \times 0.12 \text{(kg/m)} \end{array} \right] + \left[\begin{array}{c} \text{液管サイズ} \\ \phi 9.52 \text{の総長} \times 0.06 \\ (m) \times 0.06 \text{(kg/m)} \end{array} \right] + \left[\begin{array}{c} \text{液管サイズ} \\ \phi 6.35 \text{の総長} \times 0.024 \\ (m) \times 0.024 \text{(kg/m)} \end{array} \right]
 \end{aligned}$$

合計室外ユニット形名	分流通ローラー（親機）ユニット分	分流通ローラー（子機）ユニット分	分流通ローラー（親機）合計台数	分流通ローラー（子機）ユニット分	接続室内ユニット合計容量	室内ユニット分
EP224形	2.0kg	2.0kg	1台	1.0kg	~90形	2.0kg
EP280形	3.0kg				91~180形	2.5kg
EP335形	4.5kg	2台	2.0kg	181~370形	3.0kg	
EP400形	5.0kg			371~440形	3.5kg	
EP450形	6.0kg			441~540形	4.5kg	
EP500形	7.5kg			541~710形	5.0kg	
EP560形				711~800形	6.0kg	
EP630形				801~900形	8.0kg	
EP690形				901~1000形	9.0kg	
EP730形				1001~1095形	10.0kg	

■工場出荷時の封入量

室外ユニット形名	封入量
EP224形	10.5kg
EP280形	13.0kg
EP335形	
EP400形	

■計算例

室内	形名	A	B	C	D	E	F	G
室内1	90形	φ28.58	40m	a	φ9.52	10m		
室内2	280形	φ9.52	10m	b	φ9.52	5m		
室内3	36形	φ9.52	20m	c	φ6.35	5m		
室内4	45形	φ9.52	5m	d	φ6.35	10m		
室内5	36形	φ9.52	5m	e	φ6.35	5m		
室内6	71形	φ22.2	3m	f	φ9.52	5m		
		φ19.05	1m					

各液管総長は φ28.58 A=40m
φ22.2 F=3m
φ19.05 G=1m
φ9.52 B+C+D+E+a+b+f=60m
φ6.35 c+d+e=20m
したがって追加充てん量 =40×0.36+3×0.23+1×0.16+60×0.06+20×0.024+2+2+5 =28.4kg

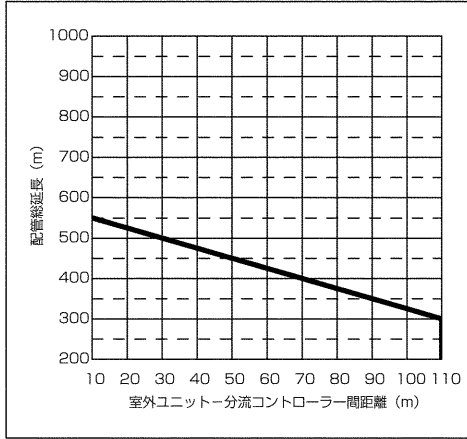
■封入冷媒量の制限

合計室外ユニット形名	EP224形	EP280形	EP335形	EP400形	EP450形	EP500形	EP560形	EP630形	EP690形	EP730形
最大封入冷媒量 ※1 kg	36.8	45.8	46.8	51.5	66.5	70.5	84.2	93.2	96.9	98.4

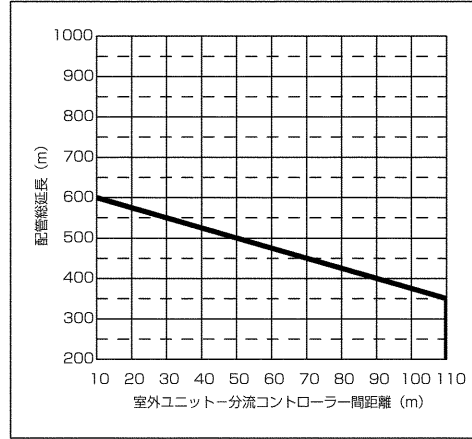
※1 最大封入冷媒量：工場出荷時の冷媒封入量+現地での追加充てん量の最大量

配管総延長制約

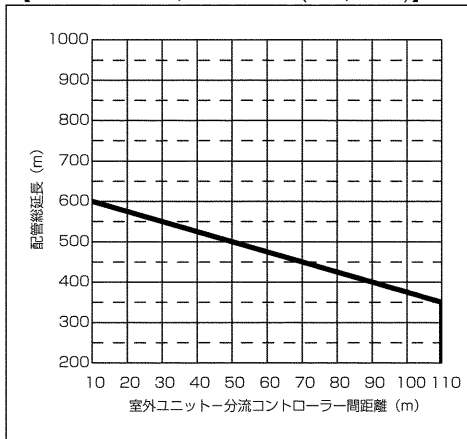
【PURY-EP224,280,335CM-E(-BS,-BSG)】



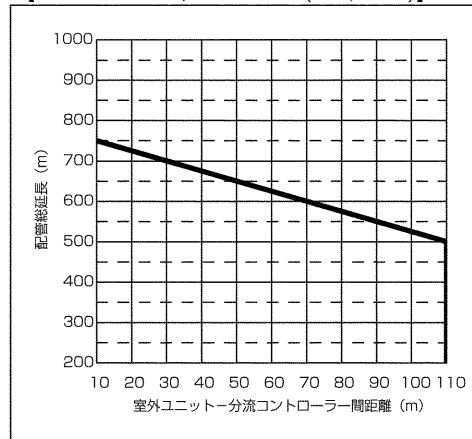
【PURY-EP400CM-E(-BS,-BSG)】



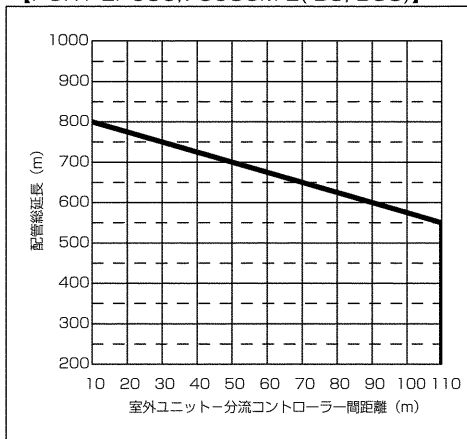
【PURY-EP450,500SCM-E(-BS,-BSG)】



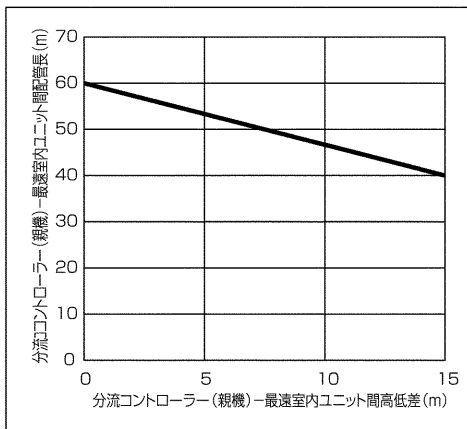
【PURY-EP560,630SCM-E(-BS,-BSG)】



【PURY-EP690,730SCM-E(-BS,-BSG)】



分流コントローラー-室内ユニット高低差と枝管長



3-3 配管接続

配管内の封入ガスと残留油を取除くこと。

取除かずに配管を加熱すると、炎が噴きだすおそれあり。



発火注意

お願い：

操作弁本体が120℃以上にならないようにしてください。

破損するおそれあり。
濡れタオルで操作弁本体を湿布してから、ろう付け作業をしてください。

配管内の封入ガスと残留油を取除くこと。

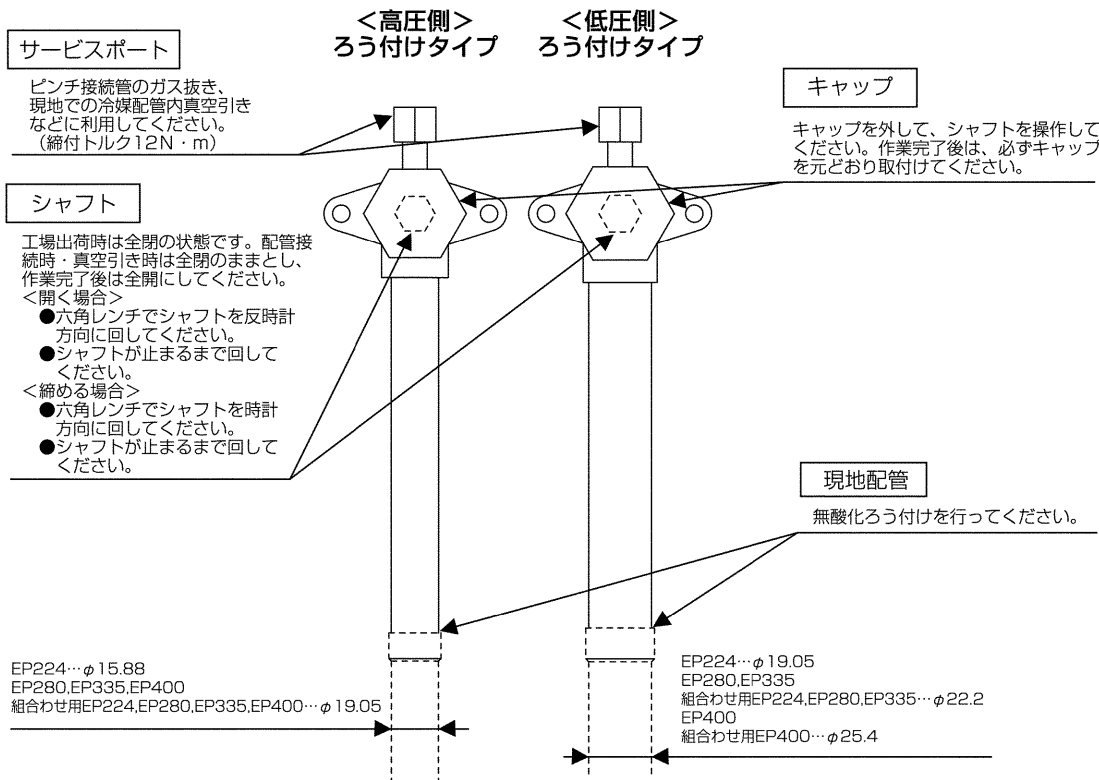
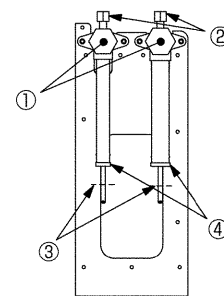
取除かずに配管を加熱すると、破裂するおそれあり。

破裂注意

ろう付け作業時、周囲の配線や板金に炎が当たらないようにしてください。

加熱により、焼損・故障のおそれあり。

- 配管接続・バルブ操作は、下図にしたがって行ってください。
- 工場出荷時、低圧・高圧操作弁の現地配管側にはガス漏れ防止のため、ピンチ接続管を取付けています。室外ユニットに冷媒配管を接続する際、次の①～④の手順に従い操作弁のピンチ接続管を取外してください。
 - 操作弁が全閉（時計回り）であることを確認してください。
 - 低圧・高圧操作弁のサービスポートにチャージホースを取付けて、ピンチ接続管内部のガスをそれぞれ抜き取ってください。（締付トルク12N・m）
 - ピンチ接続管内部のガスを抜き取ったあと、図示の位置でピンチ接続管を切断し、内部の冷凍機油を抜き取ってください。
 - ②,③作業完了後、ろう付部を加熱しピンチ接続管を取外してください。
- 真空引き・冷媒充填完了後、必ずバルブを全開にしてください。**バルブを閉めたまま運転すると、冷媒回路高圧側または低圧側が異常圧力となり、圧縮機損傷のおそれがあります。



キャップ・シャフト部の締付トルクは、右表を参照してください。トルクレンチが無い場合の目安として、締付トルクが急に増すまで締付けてください。

配管径 (mm)	キャップ (N・m)	シャフト (N・m)	六角レンチサイズ(mm)
φ9.52	15	6	4
φ12.7	20	9	4
φ15.88	25	15	6
φ19.05	25	30	8
φ25.4	25	30	8

・冷媒配管接続

製品には、下記接続管を付属しています。

形名	接続管①	接続管②	接続管③	エルボ④
EP224CM形				
EP224SCM形	1個 (低圧側)	—	—	—
EP280(S)CM・EP335(S)CM形	1個 (低圧側)	1個 (高圧側)	—	1個 (高圧側)
EP400(S)CM形	—	1個 (高圧側)	—	1個 (高圧側)

冷媒配管接続時に、高圧側・低圧側現地配管径を確認の上、使用してください。

(詳細は3-2 冷媒配管システム 各部の冷媒配管の選定を参照してください。)

冷媒配管は、他の冷媒配管およびユニットのパネル、ベース等の板金類と接触無きよう注意してください。

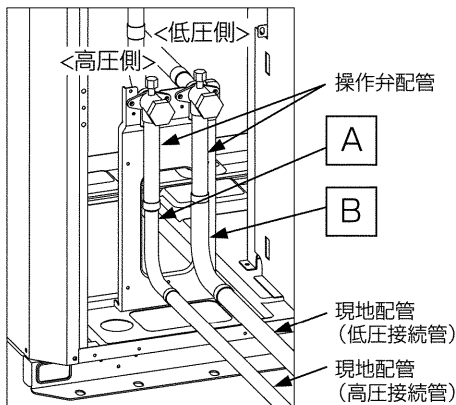
配管接続の際は必ず無酸化ろう付けを行ってください。

配管ろう付け時は、ユニット内の配線・板金等を焼かないよう、十分注意して作業してください。

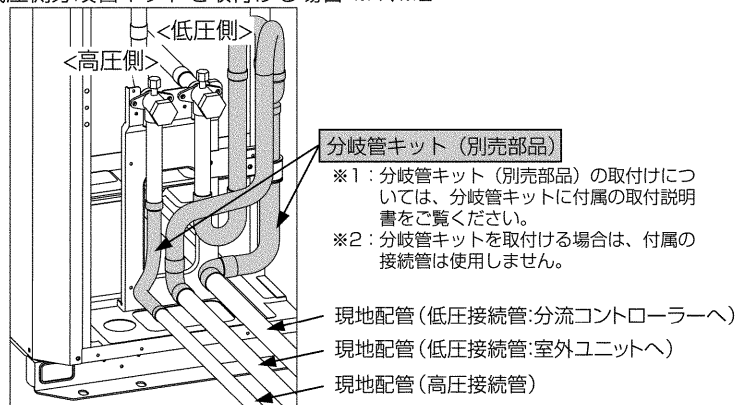
<冷媒配管接続例>

●配管前取出し

低圧側分岐管キットを取付けない場合

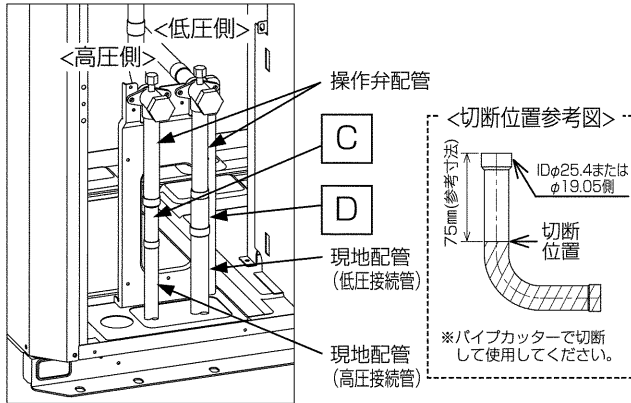


低圧側分岐管キットを取付ける場合 ※1、※2

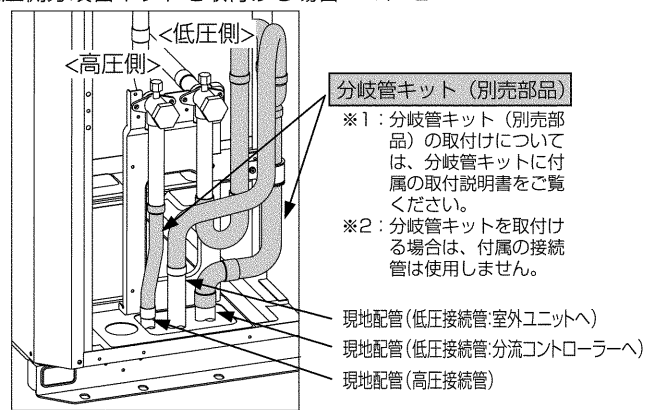


●配管下取出し

低圧側分岐管キットを取付けない場合



低圧側分岐管キットを取付ける場合 ※1、※2



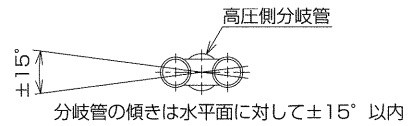
A 部	EP224CM形：付属の接続管③を使用し、接続してください。 EP224SCM形：高圧側現地配管を拡管 (IDφ19.05) し、操作弁配管に接続してください。 EP280・EP335・EP400形：付属の接続管②とエルボ④を使用してください。 接続する高圧側現地配管は、拡管 (IDφ19.05) して接続してください。
B 部	EP224CM形：付属の接続管②とエルボ④を使用してください。 接続する低圧側現地配管は、拡管 (IDφ19.05) して接続してください。 EP224SCM・EP280・EP335形：付属の接続管①を使用し、接続してください。 EP400形：低圧側現地配管を拡管 (IDφ25.4) し、操作弁配管に接続してください。
C 部	EP224CM形：付属の接続管③を参考図のようにパイプカッターで切断し、使用してください。 接続する高圧側現地配管は、拡管 (IDφ15.88) して接続してください。 EP224SCM形：高圧側現地配管を拡管 (IDφ19.05) し、操作弁配管に接続してください。 EP280・EP335・EP400形：付属の接続管②を使用してください。 接続する高圧側現地配管は、拡管 (IDφ19.05) して接続してください。
D 部	EP224CM形：付属の接続管②を使用し、接続してください。 EP224SCM・EP280・EP335形：付属の接続管①を参考図のようにパイプカッターで切断し、使用してください。 接続する低圧側現地配管は、拡管 (IDφ22.2) して接続してください。 EP400形：低圧側現地配管を拡管 (IDφ25.4) し、操作弁配管に接続してください。

現地での配管拡管加工時には、下表の配管最小はまり込み深さを満足してください。

配管径 (mm)	最小はまり込み深さ (mm)
5以上 8未満	6
8以上 12未満	7
12以上 16未満	8
16以上 25未満	10
25以上 35未満	12
35以上 45未満	14

●分岐管の傾き

高圧側分岐管の傾きは水平面に対して $\pm 15^\circ$ 以内にしてください。
分岐管が指定以上に傾くと、機器損傷の原因となります。
注. 分岐管の取付姿勢は右図を参照してください。

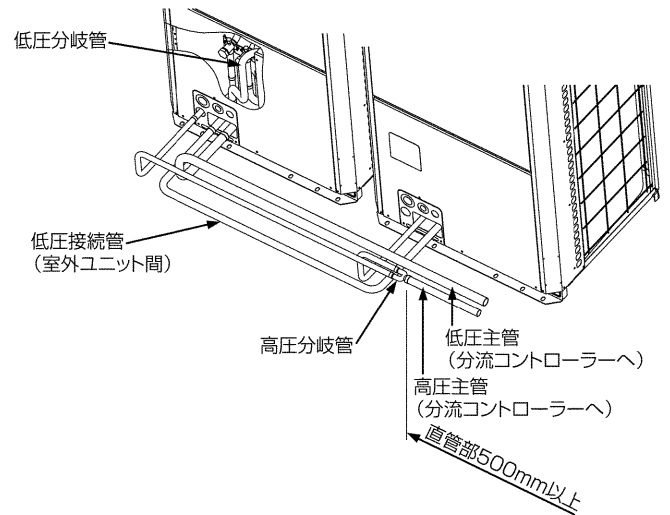


●低圧分岐管

低圧側分岐管は室外ユニット内部での接続となります。
異容量組合せの場合には、容量の大きい室外ユニットに接続してください。

●配管接続例

右図を参考に室外ユニット間の配管接続を行ってください。



- 、 計算式から冷媒追加充てん量を決定し、配管接続作業完了後にサービスポートから追加充てんを行ってください。
- 、 冷媒漏れを防止するため、作業完了後は、サービスポート・キャップを締付けてください。

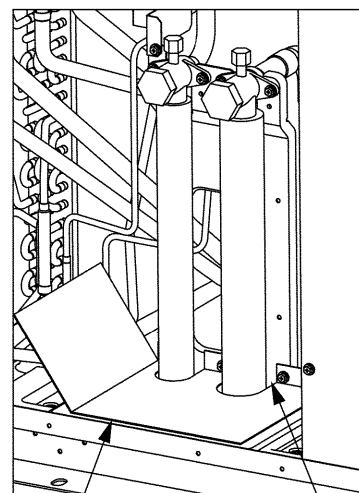
お願い：

配管・配線取出口の開口部は、塞いでください。

- 、 小動物・雪・雨水などが内部に入ると、機器を損傷するおそれあり。

現地配管への冷媒充てんが完了するまでは、バルブを開けないでください。

- 、 冷媒充てんが完了する前にバルブを開けると、ユニットを損傷するおそれあり。



閉鎖材例 (現地手配)

現地にて隙間を塞いでください。

※本図は、低圧側分岐管キットを取付けないユニットの場合を示します。

3-4 気密試験・真空引き乾燥・冷媒充てん

お願い：

〈フロン回収・破壊法による冷媒充てん量記入のお願い〉

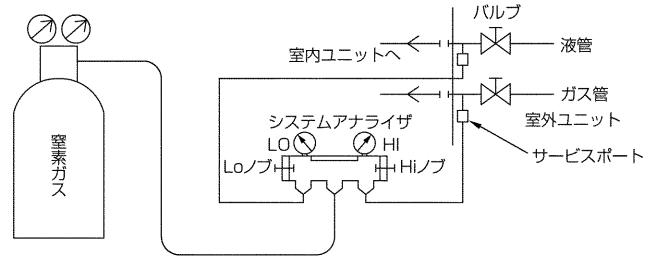
- ・ 設置工事時の追加冷媒量・合計冷媒量・設置時に冷媒を充てんした工事店名を、「冷媒量記入のお願い」名板に記入してください。
- ・ 合計冷媒量は、出荷時冷媒量と設置時の冷媒追加充てん量の合計値を記入してください。出荷時の冷媒量は「定格名板」に記載された冷媒量です。

● 気密試験

R410A以外の冷媒は使用しないでください。

- ・ R410A以外 (R22・R407Cなど) を使用すると、塩素により冷凍機油の劣化・圧縮機故障のおそれあり。

気密試験は右図のように、室外ユニットのバルブを閉じたまま、室外ユニットのバルブについているサービスポートから接続配管と室内ユニットに加圧して行います。(必ず、液管・ガス管の両方のサービスポートから加圧してください)



気密試験は、冷凍機油に大きく影響します。試験方法は、下記の制約事項を必ずお守りください。また、擬似共沸混合冷媒 (R410Aなど) は、冷媒漏れにより組成が変化し、能力不足など性能に影響するおそれがあります。

気密試験は慎重に行ってください。

気密試験の手順	制約事項
<p>①窒素ガスで設計圧力(4.15MPa)に加圧後、1日程度放置し、圧力が低下していなければ、気密が保たれており、正常と確認できる。圧力が低下している場合、漏れ箇所があると推定できる。漏れ箇所の確認は、下記の泡式で行ってもよい。</p> <p>②上記加圧後、フレア接続部・ロウ付部・フランジ部など、窒素ガス漏れが予想されるすべての箇所に泡剤(ギョッポフレックスなど)をスプレーし、泡の発生を目視確認する。</p> <p>③確認後、泡剤をよく拭きとる。</p>	<p>✕ 加圧ガスに可燃ガスや空気(酸素)を使用すると爆発のおそれあり。</p>

(*) 配管内の圧力は外気温度により変化します。下記の計算式にて外気温度の変化による圧力変化を考慮してガス漏れの有無を判断してください。

$$(\text{測定時絶対圧力}) = (\text{加圧時絶対圧力}) \times \left\{ \frac{(273 + \text{測定時温度 (}^\circ\text{C)})}{(273 + \text{加圧時温度 (}^\circ\text{C)})} \right\}$$

● 真空引き乾燥

お願い：

逆流防止器付真空ポンプを使用してください。

- 冷媒回路内に真空ポンプの油が逆流すると、ユニットの冷凍機油の劣化・圧縮機故障のおそれあり。

冷媒回路は、冷媒による冷媒置換をしないでください。

- 真空ポンプによる真空引き乾燥を行うこと。

冷媒を追加する場合、適正量を追加充てんしてください。

- 冷媒が過不足した場合、異常停止するおそれあり。
- 追加冷媒充てん量は、「冷媒配管システム」の項を参照のこと。
- 液冷媒を封入すること。

真空引き乾燥は、下図のように必ず室外ユニットのバルブを閉じたまま、室外ユニットのバルブ（高压管・低压管の両方）についているサービスポートから接続配管と室内ユニットとともに真空ポンプにて行ってください。（必ず、高压管・低压管の両方のサービスポートから行ってください）

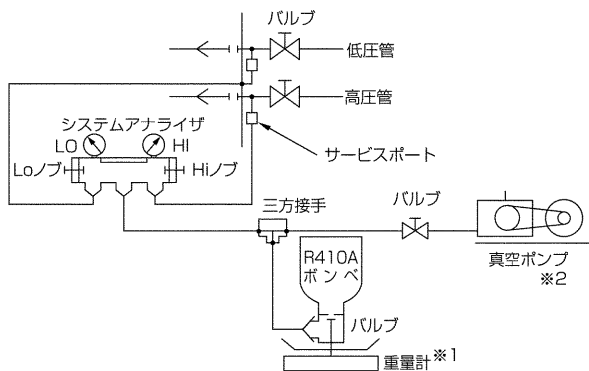
真空度が650Pa [abs] に到達してから、1時間以上真空引きを行ってください。その後、真空ポンプを止めて1時間放置し、真空度が上昇していないことを確認してください。（真空度の上昇幅が130Paより大きい場合、水分が混入しているおそれがあります。もう一度乾燥窒素ガスを充てんし、0.05MPaまで加圧して、真空引き乾燥を行ってください）
 高压管から液冷媒を封入してください。また、運転時に冷媒が適正量になるようガス管から冷媒量を調整してください。

※1 重量計は、精度の高いもの（0.1kgまで測定可能なもの）を使用してください。

※2 真空ポンプは、逆流防止器付のものを使用してください。

（推奨真空度計：ROBINAIR 14010 Thermistor Vacuum Gauge.）

また真空ポンプは、5分間運転した後に、65Pa [abs] 以下のものを使用してください。



● 冷媒充てん

冷媒回路内に、指定の冷媒(R410A)以外の物質（空気など）を混入しないこと。

- 異常な圧力上昇による破裂・爆発のおそれあり。



混入禁止

お願い：

チャージングシリンダーを使用しないでください。

- 冷媒の組成が変化し、能力不足のおそれあり。

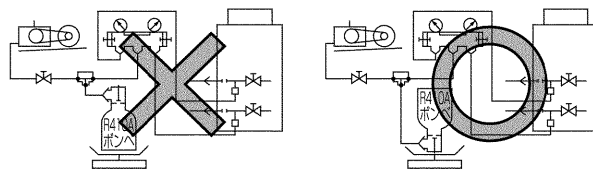
工具類の管理は注意してください。

- チャージングホース・フレア加工具などの管理が不十分な場合、冷媒回路内にほこり・ゴミ・水分などが混入し、冷凍機油の劣化・圧縮機故障のおそれあり。

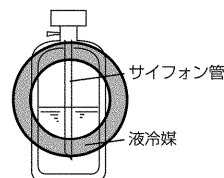
ユニットに使用している冷媒は、擬似共沸混合冷媒のため、充てんは液状で行わなければなりません。ポンベからユニットに冷媒充てんをする場合、サイフォン管がないポンベは、右図のようにポンベを逆さにして冷媒を充てんしてください。サイフォン管付ポンベの場合、ポンベを立てたまま冷媒を充てんしてください。ポンベの仕様を確認してから、充てん作業をしてください。

旧冷媒（R22,R407C）に使用していた下記に示す工具類は使用しないでください。R410A専用の工具類を使用してください。（ゲージマニホールド・チャージングホース・ガス漏れ検知器・逆流防止器・冷媒チャージ用口金・真空度計・冷媒回収装置）

- 旧冷媒・冷凍機油・水分が混入すると、冷凍機油の劣化・圧縮機故障のおそれあり。
- R410Aは冷媒中に塩素を含まないため、従来の冷媒用ガス漏れ検知器には反応しません。



【サイフォン管が付いていないポンベの場合】



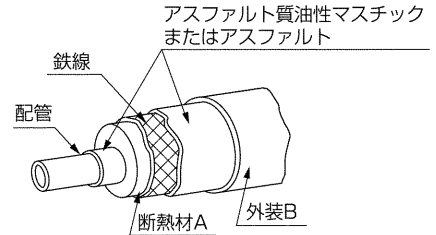
【サイフォン管付ポンベの場合（立てたまま冷媒を充てんできる）】

3-5 冷媒配管の断熱施工

冷媒配管の断熱は、十分な厚さの耐熱ポリエチレンフォームを使用してください。
室内ユニットと断熱材および断熱材間継目に隙間がないように行ってください。
高压管と低压管は、必ず別々に行ってください。

断熱に不備がある場合、冷暖房不良・露落ちなどによる不具合が発生するおそれがあります。特に天井裏内の断熱工事は、細心の注意が必要です。

断熱材 A	グラスファイバー＋鉄線 接着剤＋耐熱ポリエチレンフォーム＋圧着テープ	
外装 B	屋内	ビニールテープ
	床下露出	防水麻布＋プロンズアスファルト
	屋外	防水麻布＋アエン鉄板＋油性ペイント



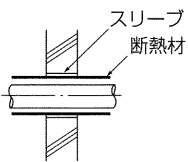
※ 被覆材にポリエチレンカバーをご使用になる場合、アスファルトルーフィングは必要ありません。

	低压管と高压管を同時に断熱しない。	接続部も十分断熱する。
悪い例		
良い例		

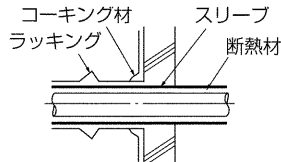
お願い：電線の断熱処理は行わないでください。

● 貫通部

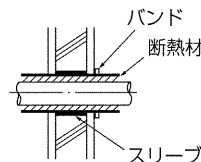
○内壁（いんぺい）



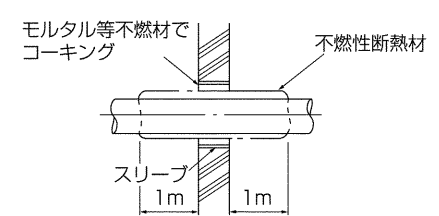
○外壁



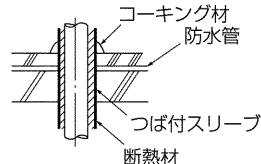
○外壁（露出）



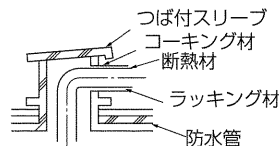
○防火区画、界壁等における貫通部



○床（防水）



○屋上パイプシャフト



モルタルですき間を充てんする場合、貫通部を鋼板で被覆し、断熱材がへこまないようにしてください。また、その部分は不燃性断熱材を使用し、被覆材も不燃性（ビニールテープ巻きは不可）を使用してください。

・ 現地配管の断熱材は、下表の規格を満たしていることを確認してください。

※ 建物の最上階など、高温多湿の条件下で使用する場合、右表以上の厚さの断熱材が必要となる場合があります。

※ 客先指定の仕様がある場合、右表の規格を満たす範囲で客先指定に従ってください。

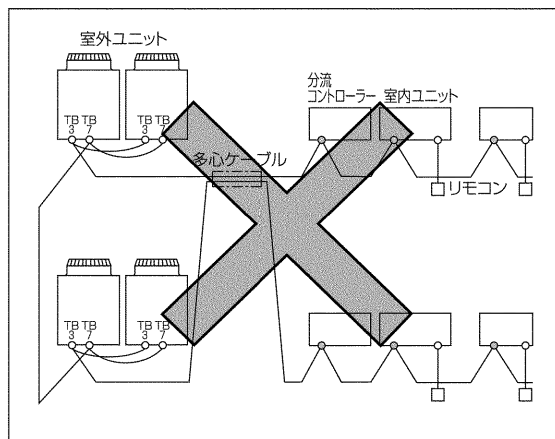
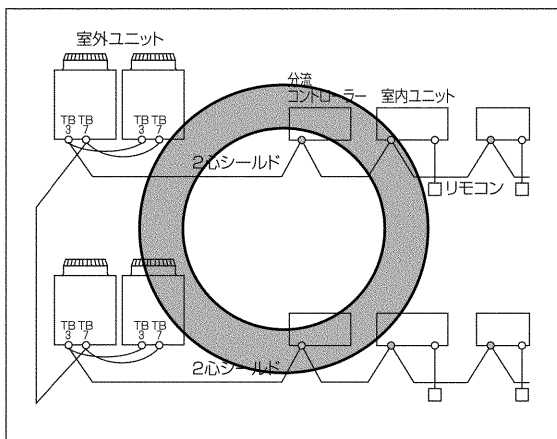
室外ユニット ～分流コントローラ間	高压管	10mm以上
	低压管	20mm以上
分流コントローラ ～室内ユニット間	配管径 φ6.35～φ25.4 (mm) の場合	10mm以上
	配管径 φ28.58～φ38.1 (mm) の場合	15mm以上

4. 電気工事

<p>端子接続部に配線の外力や張力が伝わらないように固定すること。</p> <p>指示を実行</p>	<p>正しい容量のブレーカー（漏電遮断器・手元開閉器<開閉器+B種ヒューズ>・配線用遮断器）を使用すること。</p> <p>指示を実行</p>
<p>第一種電気工事士の資格のある者が、「電気設備に関する技術基準」・「内線規程」および据付工事説明書に従って電気工事を行うこと。電気配線には所定の配線を用い専用回路を使用すること。</p> <p>指示を実行</p>	<p>D種接地工事（アース工事）は第一種電気工事士の資格のある電気事業者が行うこと。</p> <p>アース接続</p>
<p>端子箱や制御箱のカバーまたはパネルを取付けること。</p> <p>指示を実行</p>	<p>濡れた手で電気部品に触れたり、スイッチ・ボタンを操作しないこと。</p> <p>ぬれ手禁止</p>
<p>病院・通信事業所などに据付ける場合、ノイズに対する備えを行うこと。</p> <p>指示を実行</p>	<p>電源には漏電遮断器を取付けること。</p> <p>指示を実行</p>
	<p>電流容量などに適合した規格品の配線を使用して電源配線工事をする事。</p> <p>指示を実行</p>

4-1 電気工事時のお願い

- ユニット外部では、伝送線用配線が電源配線の電気ノイズを受けないよう、5cm以上離して配線してください。（同一電線管に入れないでください。）
- 室内ユニット・室外ユニットの制御箱は、サービス時に取外すことがあります。配線は、取外すための余裕を設けてください。
- 伝送線用端子台に、200V電源配線を絶対に接続しないでください。接続すると、電子部品が焼損します。
- 伝送線用配線は、2心シールド線を使用してください。（下図○印）
 系統の異なる伝送線用配線に、多心の同一ケーブルを絶対に使用しないでください。伝送信号の送受信が正常にできなくなり、誤動作のおそれがあります（下図×印）



TB3：室内外伝送線用端子台
 TB7：集中管理用伝送線用端子台

4-2 配線接続位置

(1) 室外ユニット

(イ) 制御箱の前パネルは、ネジを4本外し、手前に引いて、下に下げると外せます。

(ロ) 室内外伝送線は、室内外伝送線用端子台 (TB3) に接続してください。

複数の室外ユニットを同一冷媒回路系に接続する場合、同一冷媒回路系の室外ユニットの端子台TB3 (A・B・ ϕ 端子) を渡り配線接続してください。室内ユニットへ接続する室内外伝送線は、いずれか1台のみ室外ユニットの端子台TB3 (A・B・ ϕ 端子) に接続してください。

(ハ) 集中管理用伝送線 (集中管理システム・異冷媒回路系の室外ユニット間) は集中管理用伝送線用端子台 (TB7) に接続してください。複数の室外ユニットを同一冷媒回路系に接続する場合、同一冷媒回路系の室外ユニットの端子台TB7 (A・B・S端子) を渡り配線してください。(お願い1)

お願い1. 同一冷媒回路系の室外ユニットの端子台TB7を渡り配線しない場合、集中管理用伝送線は、室外ユニットOC (お願い2) の端子台TB7に接続してください。室外ユニットOCの故障・電源遮断時でも集中管理を行う場合は、室外ユニットOC・OSの端子台TB7を渡り配線してください。(制御基板上の給電切換コネクタ-CN41をCN40に差換えた室外ユニットが故障・電源遮断した場合、端子台TB7を渡り配線しても集中管理できません。)

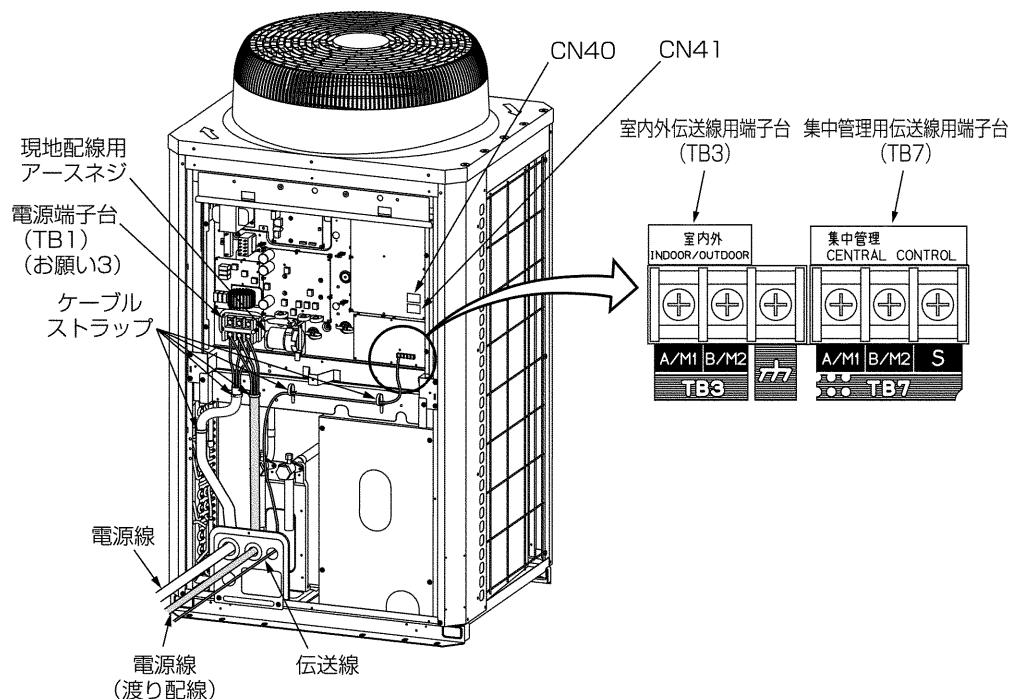
2. 同一冷媒回路系の室外ユニットのOC・OSは、ユニットが自動判別します。能力の大きな順 (能力が同一の場合、アドレスが若い順) にOC・OSです。

(ニ) シールドアースは、下記に従って接続してください。

・ 室内外伝送線の場合はアース端子 ϕ に

・ 集中管理用伝送線の場合は集中管理用伝送線用端子台TB7のシールド端子Sに

* 給電切換コネクタをCN41からCN40に差換えた室外ユニットの場合は、上記に加えてシールド端子Sとアース端子 ϕ を接続してください。



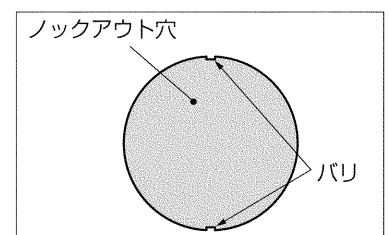
お願い3. 60mm²を超える電源配線は、電源端子台TB1に接続できません。別途プルボックスを使用してください。

(2) 電線管取付け

・ ベースおよび正面パネル下部にある配線用ロックアウト穴は、ハンマーなどでたたいて開口してください。

・ ロックアウト穴に直接配線を通す場合、バリを取除き、保護テープなどで配線を保護してください。

・ 小動物の侵入が考えられる場合も、電線管を使用し、開口部を狭くしてください。



4-3 制御配線の種類と許容長

制御配線は、システム構成により異なります。配線工事の前に、必ず「システム接続例」の項を参照してください。

(1) 制御配線の種類と許容長

制御配線には、「伝送線」と「リモコン線」があり、システム構成により配線の種類・許容長が異なります。

また、伝送線が長い場合やノイズ源がユニットに近傍している場合は、ノイズ障害防止のため、ユニット本体をノイズ源から離してください。

伝送線 (M-NET伝送線)

配線の種類	対象施設	全ての施設
	種類	シールド線 CVVS・CPEVS・MVVS
	線数	2心ケーブル
	線径	1.25mm ² 以上
室内外伝送線最遠長		最大200m
集中管理用伝送線・室内外伝送線最遠長 (室外ユニットを経由した最遠長)		最大500m *集中管理用伝送線に設置される伝送線用給電ユニットから各室外ユニットおよびシステムコントローラーまでの配線長は最大200m

リモコン線

配線の種類	種類	MAリモコン ※1 VCTF,VCTFK,CVV CVS,VVR,VVF,VCT	M-NETリモコン ※1 シールド線 MVVS
	線数	2心ケーブル	2心ケーブル
	線径	0.3~1.25mm ² ※2,4	0.3~1.25mm ² ※2 (0.75~1.25mm ²) ※3
総延長		最大200m	10mを超える部分は、室内外伝送線最遠長の内数としてください。

※1 リモコンの種類は以下の通りです

MAリモコン	MAリモコン MAスムーズリモコン MAスマートリモコン MAデラックスリモコン ワイヤレスリモコン
M-NETリモコン	MEリモコン M-NETコンパクトリモコン

※2 作業上、0.75mm²以下の線径を推奨します。

※3 コンパクトリモコンの端子台に接続する場合、()内の線径にしてください。

※4 MAスマートリモコンを接続する場合は、シース付0.3mm²ケーブルで配線してください。

4-4 スイッチ設定の種類と方法

スイッチ設定は、システム構成により設定の要否が異なります。配線工事の前に、必ず「システム接続例」の項を参照してください。スイッチを設定する場合、必ず電源を遮断した状態で行ってください。

通電状態のままスイッチを操作した場合、設定内容が変わらないため、正常に動作しません。

(1) アドレス設定

システム構成により、アドレス設定の要否・アドレス設定範囲が異なります。「システム接続例」の項を参照してください。

ユニットまたはコントローラー		記号	アドレス設定範囲	設定方法	工場出荷時のアドレス設定機種
室内ユニット (M-NET接続用アダプター M-NET制御インターフェース フリープランアダプター)	親機・子機	IC	0, 01~50 ※1, ※4, ※6	同一グループ内の親機にしたい室内ユニットを最も若いアドレスにし、同一グループ内の室内ユニットのアドレスを順番に設定してください。 ・R2システムで分流コントローラー機が存在する場合、下記の順にしたがって室内ユニットアドレス設定を行ってください。 ①分流コントローラー親機に接続される室内ユニット ②分流コントローラー子機1に接続される室内ユニット ③分流コントローラー子機2に接続される室内ユニット この場合、室内ユニットのアドレスは①<②<③となるように設定してください。	00
	ロスナイ・外気処理ユニット	LC		全室内ユニット設定後に任意のアドレスを設定してください。	00
M-NET リモコン	主リモコン	RC	101~150	同一グループ内の最も若い室内ユニット(親機)アドレス+100に設定してください。	101
	従リモコン	RC	151~200 ※3	同一グループ内の最も若い室内ユニット(親機)アドレス+150に設定してください。	
MAリモコン		MA	アドレス設定不要です。(ただし、2リモコン運転する場合は主従切換設定が必要です。)(※7)		主
室外ユニット		OC OS	0, 51~100 ※1, ※2, ※6	同一冷媒回路系統の最も若い室内ユニットアドレス+50に設定してください。同一冷媒回路系室外ユニットのアドレスは順番に設定してください。OC, OSは自動判別されます。(※5)	00
室外補助ユニット	分流コントローラー(親機)	BC	0, 51~100 ※1, ※2, ※6	・同一冷媒回路系統の室外ユニットアドレス+1に設定してください。 ・室外ユニットおよび分流コントローラー子機のアドレスを重複する場合は、設定範囲内で別の空きアドレスを設定してください。	00
	分流コントローラー(子機1・子機2)	BS	51~100 ※2	・分流コントローラー子機1・子機2にそれぞれ接続する室内ユニット内の最も若い室内ユニットアドレス+50に設定してください。 ・分流コントローラー子機を接続する場合、自動立ち上げができません。	
システム コントローラー	集中コントローラー	TR, SC	0, 201~250	左記アドレス範囲で任意	000
	システムリモコン	SR, SC	201~250	左記アドレス範囲で任意	201
	スケジュールタイマー(M-NET対応)	ST, SC	201~250	左記アドレス範囲で任意	202
	ON/OFFリモコン	AN, SC	201~250	管理したい最小グループNo.+200に設定してください。	201
	グループリモコン	GR, SC	201~250	管理したい最小グループNo.+200に設定してください。	
LMアダプター	SC	201~250	左記アドレス範囲で任意	247	

※1 他ユニットのアドレスと重複する場合、各ユニットの設定範囲内の空きアドレスを設定してください。

※2 室外ユニットおよび室外補助ユニットのアドレスを100に設定する場合、表示値を50にしてください。

※3 M-NETリモコンのアドレスを200に設定する場合、表示値を00にしてください。

※4 室内ユニット内には、2枚もしくは3枚の室内コントローラー(制御基板)を搭載した機種があります。

No.2基板のアドレスは「No.1基板アドレス+1」に、No.3基板のアドレスは、「No.1基板アドレス+2」に、必ず設定してください。

※5 同一冷媒回路系の室外ユニットのOC・OSは自動判別されます。能力の大きな順(能力が同一の場合はアドレスの若い順)にOC・OSです。

※6 単一冷媒システム時(一部を除く)は、アドレス設定不要です。ただし、分流コントローラー子機を使用する場合は、アドレス設定が必要です。

※7 MAスマートリモコンは、ペア接続できません。

(2) 室外ユニット給電切換コネクタの設定 (工場出荷時の設定：“CN41”にコネクタ接続)

システム構成	システムコントローラとの接続	給電装置	異冷媒 グループリング運転	給電切換コネクタの設定
同一冷媒システム	—	—	—	CN41 (工場出荷時の設定) のまま
異冷媒システム	なし	—	なし	1台の室外ユニットのみ、給電切換コネクタをCN41からCN40に差換えます。 ※CN40に差換えた1台の室外ユニットの端子台TB7のシールド端子Sとアース端子(カ)を接続してください。
			あり	
	室内系接続あり	不要	あり/なし	
		不要 (室外ユニットから給電)	あり/なし	
集中系接続あり	あり	あり/なし	CN41 (工場出荷時の設定) のまま	

(3) 室外ユニット集中管理スイッチの設定 (工場出荷時の設定：SW2-1 “OFF”)

システム構成	集中管理スイッチの設定 (SW2-1) ※2
システムコントローラとの接続システムなし	OFF (工場出荷時の設定) のまま
システムコントローラとの接続システムあり ※1	ON

※1 LMアダプターのみ接続する場合、SW2-1はOFFのままにしてください。

※2 同一冷媒回路系のすべての室外ユニットのSW2-1は、同じ設定にしてください。

(4) 室内ユニット分岐口スイッチの設定「R2機種時 (工場出荷時の設定：“0”)」

対応する分流コントローラ (親機/子機共) の分岐口スイッチを設定してください。

分岐口を2つ以上使用する場合には、若い分岐口を設定してください。

分岐口1つ当たりの接続可能室内ユニット容量は90形以下、接続可能台数は3台以下です。

(5) 室内ユニット室温検出位置の設定 (工場出荷時の設定：SW1-1 “OFF”)

(イ) リモコン内蔵センサーを使用する場合、室内ユニットのSW1-1を“ON”に設定してください。

*リモコンの機種によっては、内蔵センサーがありません。

その場合、室内ユニット内蔵センサーを使用してください。

*リモコン内蔵センサーを使用する場合、室温検出可能な部分にリモコンを取付けてください。

注. オールフレッシュ室内ユニット (PEFY-P・M(-E1-F), PFFY-P・RM(-E1-F))の工場出荷時の設定は、SW1-1を“ON”にしています。

(ロ) 別売温度センサーを使用する場合、室内ユニットのSW1-1を“OFF”、SW3-8を“ON”に設定してください。

*別売温度センサーを使用する場合、室温検出可能な部分に温度センサーを取付けてください。

(6) MAリモコン主従切換の設定

「MAリモコン使用時 (工場出荷時の設定：主)」

MAリモコンには、主従切換があります。2つのリモコンで運転する場合、一方を従リモコンに設定してください。

(7) 分流コントローラ分岐口数設定 (工場出荷時の設定：SW4-6 “OFF”)

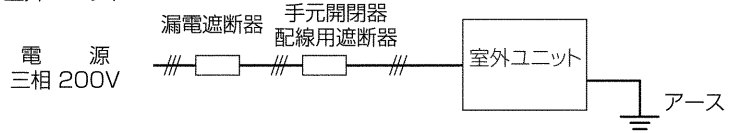
室内ユニット合計接続容量P112~P160で合流管キットを使用し、分岐口2箇所を合流して接続した場合、分流コントローラのSW4-6を“ON”にしてください。分流コントローラ親機-子機システムの場合は、親機のSWのみを変更してください。(分流コントローラ子機のSW切換は不要です。)

4-5 主電源配線と器具容量

<個別配線接続>

● 配線系統図 (例)

<室外ユニット>



● 主電源の配線太さ・開閉器容量

形名 (容量)	構成 ユニット 形名	最小太さ(mm ²)		手元開閉器		配線用遮断器 (A)	漏電遮断器 ※1、※2
		幹線	接地線	開閉器容量 (A)	過電流保護器 (A) ※3		
EP224形	—	8以上	3.5以上	60	40	40	40A 30mAまたは100mA 0.1s以下
EP280形	—	14以上	3.5以上	60	50	50	50A 100mA 0.1s以下
EP335形	—	22以上	5.5以上	60	60	60	60A 100mA 0.1s以下
EP400形	—	22以上	5.5以上	60	60	60	60A 100mA 0.1s以下
EP450形	EP280形	8以上	3.5以上	60	40	40	40A 30mAまたは100mA 0.1s以下
	EP280形	8以上	3.5以上	60	40	40	40A 30mAまたは100mA 0.1s以下
EP500形	EP280形	14以上	3.5以上	60	50	50	50A 100mA 0.1s以下
	EP224形	8以上	3.5以上	60	40	40	40A 30mAまたは100mA 0.1s以下
EP560形	EP280形	14以上	3.5以上	60	50	50	50A 100mA 0.1s以下
	EP280形	14以上	3.5以上	60	50	50	50A 100mA 0.1s以下
EP630形	EP335形	22以上	5.5以上	60	60	60	60A 100mA 0.1s以下
	EP280形	14以上	3.5以上	60	50	50	50A 100mA 0.1s以下
EP690形	EP335形	22以上	5.5以上	60	60	60	60A 100mA 0.1s以下
	EP335形	22以上	5.5以上	60	60	60	60A 100mA 0.1s以下
EP730形	EP400形	22以上	5.5以上	60	60	60	60A 100mA 0.1s以下
	EP335形	22以上	5.5以上	60	60	60	60A 100mA 0.1s以下

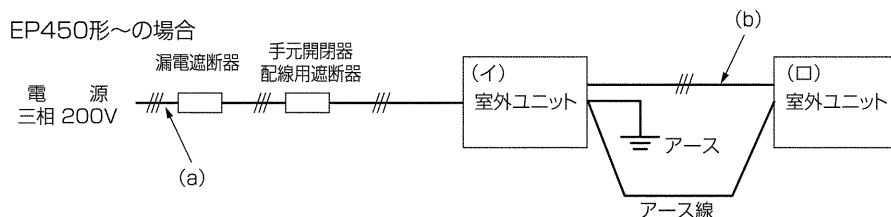
※1 電源には、必ずインバーター回路用漏電遮断器（三菱電機製NV-Cシリーズまたは同等品）を取付けてください。

※2 漏電遮断器で地絡保護専用のものは、手元開閉器・配線用遮断器を組合わせて使用してください。

※3 過電流保護器は、B種ヒューズを使用する場合について表示しています。

〈組合わせユニットでの渡り配線接続〉

●配線系統図（例）



●主電源の配線太さ・開閉器容量

形名 (容量)	構成 ユニット 形名	最小太さ (mm ²)		手元開閉器		配線用遮断器 (A)	漏電遮断器 ※1、※2
		幹線	接地線	開閉器容量 (A)	過電流保護器 (A) ※3		
EP450形	(イ)EP224形	(a)22以上	5.5以上	60	60	60	60A 100mA 0.1s以下
	(ロ)EP224形	※4 (b)8以上					
EP500形	(イ)EP280形	(a)38以上	5.5以上	75	75	75	75A 100mA 0.1s以下
	(ロ)EP224形	※5 (b)8以上					
EP560形	(イ)EP280形	(a)38以上	5.5以上	100	100	100	100A 100mA 0.1s以下
	(ロ)EP280形	※5 (b)14以上					
EP630形	(イ)EP335形	(a)38以上	5.5以上	100	100	100	100A 100mA 0.1s以下
	(ロ)EP280形	※5 (b)14以上					
EP690形	(イ)EP335形	(a)60以上	5.5以上	100	100	100	100A 100mA 0.1s以下
	(ロ)EP335形	※6 (b)22以上					
EP730形	(イ)EP400形	(a)60以上	5.5以上	100	100	100	100A 100mA 0.1s以下
	(ロ)EP335形	※6 (b)22以上					

※1 電源には、必ずインバーター回路用漏電遮断器（三菱電機製NV-Cシリーズまたは同等品）を取付けてください。

※2 漏電遮断器で地絡保護専用のものは、手元開閉器・配線用遮断器を組合わせて使用してください。

※3 過電流保護器は、B種ヒューズを使用する場合について表示しています。

※4 分岐後の配線長さが8mを超える場合、14mm²の配線径を使用してください。

※5 分岐後の配線長さが8mを超える場合、22mm²の配線径を使用してください。

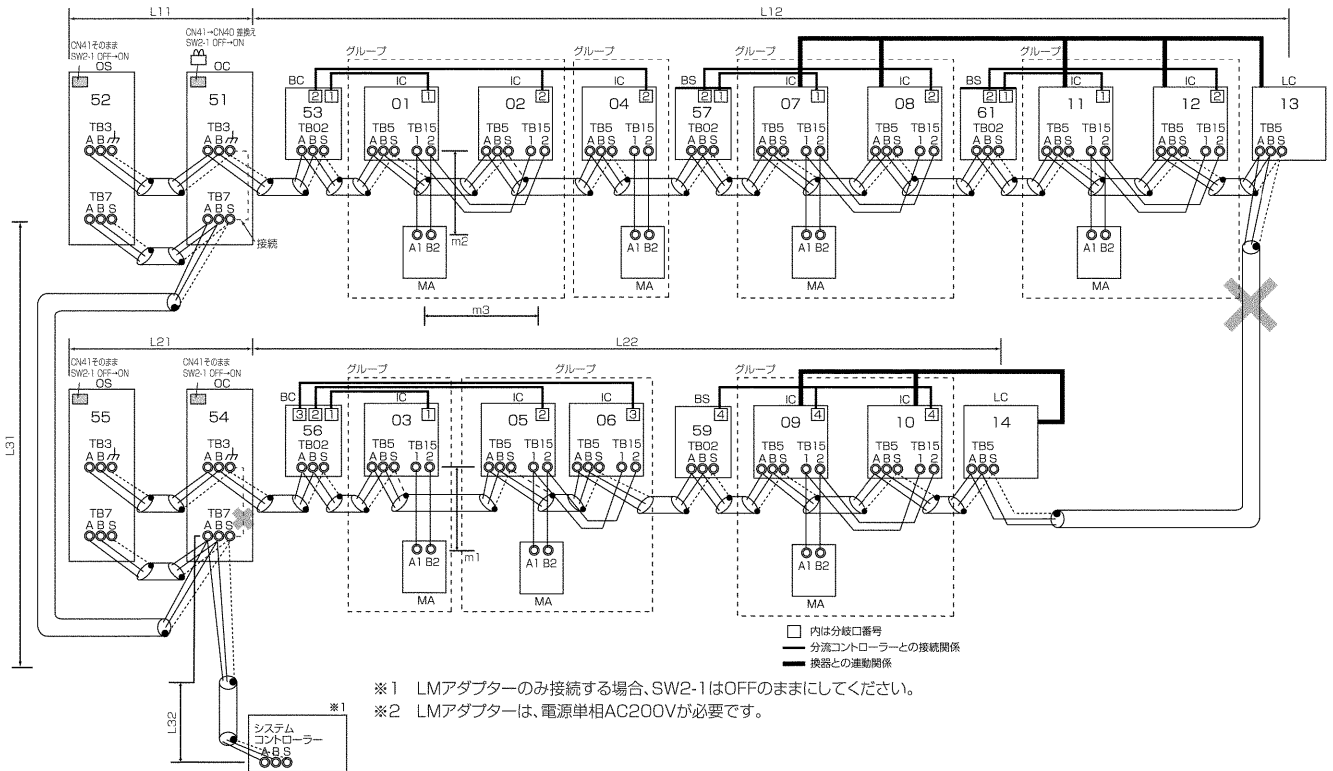
※6 分岐後の配線長さが8mを超える場合、38mm²の配線径を使用してください。

4-6 システム接続例

MAリモコンを使用したシステム<代表システムのみ記載しています。詳細はシステム設計工事マニュアルを参照してください。>

集中管理用伝送線にシステムコントローラーを接続し、室外ユニットから給電した場合

制御配線例



注意事項

1. 同一グループの室内ユニットに、M-NETリモコンとMAリモコンとの併用接続はできません。
2. 同一グループの室内ユニットに、3台以上のMAリモコンは接続できません。MAスマートリモコンは、ペア接続できません。
3. 異なる室外ユニットに接続された室内ユニットの端子台TB5同士を接続しないでください。
4. 室外ユニットの給電切換コネクタCN41の差換えは、1台の室外ユニットのみで行ってください。
5. 給電コネクタを差換えた室外ユニットは、集中管理用伝送線用端子台TB7のシールド端子Sとアース端子(カ)を接続してください。
6. 室内ユニットの合計が27台(224形以上の室内ユニットが含まれる場合は21台)を超える場合、伝送線用給電拡張ユニットが必要です。上記は、分注コントローラーを3台接続した場合の室内ユニット接続台数です。分注コントローラーの台数が少なくなる場合、分注コントローラー1台につき室内ユニット2台を加算できます。
7. 集中管理用伝送線に給電ユニットを接続する場合、室外ユニットの給電切換コネクタはCN41(工場出荷時の設定)のままにしてください。

許容長

< a. 室内外伝送線 >

最遠長 (1.25mm² 以上)
 L11+L12 ≤200m
 L21+L22 ≤200m

< b. 集中管理用伝送線 >

L31+L32 (L21) ≤200m

< c. MAリモコン配線 >

総延長 (0.3~1.25mm²)
 m1 ≤200m
 m2+m3 ≤200m

(MAスマートリモコンを接続する場合は、シース付0.3mm²ケーブルで配線してください。)

< d. 室外ユニットを経由した最遠長 (1.25mm² 以上) >

L32+L31+L12 (L11) ≤500m
 L32+L22 (L21) ≤500m
 L12 (L11) +L31+L22 (L21) ≤500m

<a. 室内外伝送線> *必ずシールド線を使用してください。
 室外ユニット (OC・OS) (※)の室内外伝送線用端子台TB3のA・B端子と分流コントローラー親機 (BC)・子機 (BS)の室内外伝送線用端子台TB02のA・B端子、各室内ユニット (IC)の室内外伝送線用端子台TB5のA・B端子を渡り配線します。(無極性2線)

※ 同一冷媒回路系の室外ユニットのOC・OSは、ユニットが自動判別します。能力の大きな順 (能力が同一の場合、アドレスが若い順)にOC・OSです。

[シールド線の処理]

シールド線のアースは、OC・OSのアース端子 κ と、BC (BS)の端子台TB02およびICの端子台TB5のS端子を渡り配線します。

<b. 集中管理用伝送線> *必ずシールド線を使用してください。

システムコントローラーのA・B端子、異冷媒回路系室外ユニットOCの集中管理用伝送線用端子台TB7のA・B端子、同一冷媒回路系室外ユニットOC・OSの集中管理用伝送線用端子台TB7のA・B端子を渡り配線します。

集中管理用伝送線に給電ユニットを接続しない場合、1台のOCのみ制御基板上の給電切換コネクタをCN41からCN40に差換えます。

システムコントローラーを接続する場合、全室外ユニットの制御基板上の集中管理スイッチ (SW2-1)を“ON”にします。

[シールド線の処理]

シールド線のアースは、システムコントローラー・OC・OSの端子台TB7のシールド端子Sを渡り配線します。給電切換コネクタをCN40に差換えた1台のOCの端子台TB7のシールド端子Sとアース端子 κ を接続します。

<c. MAリモコン配線>

室内ユニットICのMAリモコン線用端子台TB15の1・2端子を、それぞれMAリモコンの端子台に接続します (無極性2線)

[2つのリモコンで運転する場合]

2つのリモコンで運転する場合、室内ユニットICの端子台 (TB15)の1・2端子と2つのMAリモコンの端子台をそれぞれ接続します。

※ 一方のMAリモコンの主従切換を、従リモコンに設定してください。(設定方法は、MAリモコンの据付説明書を参照してください。)

[室内ユニットをグループ運転する場合]

室内ユニットICをグループ運転する場合、同一グループ内の全室内ユニットICの端子台TB15の1・2端子同士を接続し、一方の室内ユニットICの端子台TB15の1・2端子とMAリモコンの端子を接続します。(無極性2線)

<d. ロスナイ接続>

室内ユニットICの端子台TB5のA・B端子とロスナイLCの室内外伝送線用端子台TB5を、渡り配線接続します。(無極性2線)

※ システムコントローラーから、室内ユニットとロスナイの連動登録が必要です。(登録方法は、システムコントローラーの取扱説明書を参照してください。)

ただし、ON/OFFリモコン・LMアダプターのみ接続する場合、リモコンから連動登録をしてください。

<e. スイッチ設定>

以下のとおり、アドレス設定が必要です。

手順	ユニットまたはコントローラー	アドレス設定範囲	設定方法	注意事項	工場出荷時	
1	室内ユニット 親機	IC	01~50	親機にしたい室内ユニットを、同一グループ内の最も若いアドレスに設定 ・R2システムで分流コントローラー子機が存在する場合、下記の順にしたがって室内ユニットアドレス設定を行ってください。 ①分流コントローラー親機に接続される室内ユニット ②分流コントローラー子機1に接続される室内ユニット ③分流コントローラー子機2に接続される室内ユニット この場合、室内ユニットのアドレスは①<②<③となるように設定してください。	・R2システムの場合は、分岐口番号の設定が必要です。	00
	子機		同一グループ内の親機アドレスに連番で設定 [親機+1, +2, +3, ...]			
2	ロスナイ	LC	01~50	全室内ユニット設定後、任意のアドレスを設定	・室内ユニットのアドレスと重複しないように設定してください。	00
3	MAリモコン	主リモコン	MA	設定不要	-	主
		従リモコン	MA	従リモコン	主従切換で設定	
4	室外ユニット	OC OS	51~100	冷媒系内の室内ユニットの中で最も若いアドレス+50。同一冷媒回路系室外ユニットのアドレスは連番に設定してください。OC・OSは自動判別されます。*	・アドレスを100に設定する場合、表示値を50にしてください。	00
5	室外補助ユニット	分流コントローラー (子機)	BS	51~100	分流コントローラー子機に接続する室内ユニット内の最も若い室内ユニットアドレス+50	00
		分流コントローラー (親機)	BC	51~100	室外ユニットアドレス+1	

* 同一冷媒回路系の室外ユニットのOC・OSは自動判別されます。能力の大きな順 (能力が同一の場合、アドレスの若い順)にOC・OSです。

5. 試運転

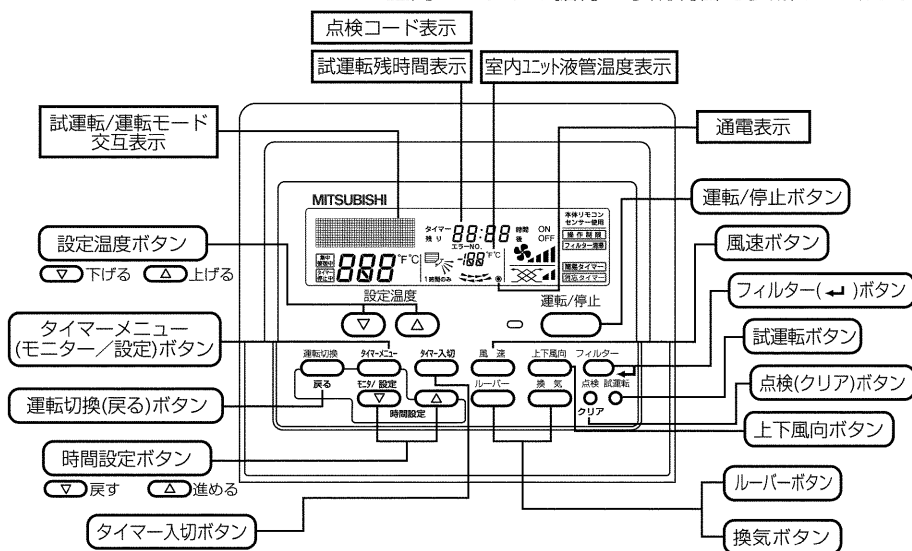
お客さま立会いで、必ず試運転を行ってください。

5-1 試運転前の確認事項

1	冷媒漏れや電源・伝送線のゆるみがないか確認します。
2	電源端子台と大地間の絶縁抵抗値を500Vメガー計で計って、1.0MΩ以上あることを確認します。 1. 絶縁抵抗値が1.0MΩ以下の場合、運転しないでください。 2. 伝送線用端子台は、絶対に絶縁抵抗値を計らないでください。制御基板が破損します。 3. 据付工事直後や長時間元電源を切った状態で放置した場合、圧縮機内に冷媒が溜ることにより、電源端子台と大地間の絶縁抵抗値が1MΩ近くまで低下するおそれがあります。 4. 絶縁抵抗値が1MΩ以上ある場合、12時間以上前に元電源を入れて、クランクケースヒーターに通電してください。圧縮機内の冷媒が蒸発し、絶縁抵抗値は上昇します。 5. MAリモコン用伝送線端子台の絶縁抵抗値の測定は、絶対にしないでください。
3	低圧側・高圧側のサービスパルプが、ともに全開になっていることを確認します。 注1. キャップは必ず締めてください。
4	三相電源の相順と各相間電圧を確認してください。
5	[伝送線用給電拡張ユニットを接続している場合] 室外ユニットの電源を入れる前に、伝送線用給電拡張ユニットの電源を入れてください。 注1. 室外ユニットの電源を先に入れた場合、冷媒系の接続情報を正常に認識できないおそれがあります。 注2. 室外ユニットの電源を先に入れた場合、以下のように対応してください。 ① 伝送線用給電拡張ユニットの電源を入れる。 ② 室外ユニットの電源を一度切る。 ③ 室外ユニットの電源をもう一度入れる。
6	試運転を行う最低12時間以上前に元電源を入れて、クランクケースヒーターに通電します。 注1. 通電時間が短いと、圧縮機故障のおそれがあります。
7	集中管理用伝送線に給電ユニットを接続する場合、必ず給電ユニットに通電した状態で試運転を行ってください。このとき、室外ユニットの給電切換コネクタは出荷時のまま（CN41）としてください。
8	試運転は、必ず前下パネルを閉めて行ってください。

5-2 試運転方法

※イラストは、MAスムーズリモコンです。MAスマートリモコンについては、室内ユニットの据付工事説明書を参照してください。



- ・リモコンに点検コードが表示された場合・正常に作動しない場合は、次頁以降を参照してください。
- ・試運転は、切タイマーにより、2時間後自動的に停止します。
- ・試運転中、時刻表示部に試運転残時間を表示します。
- ・試運転中、室内ユニットの液管温度をリモコン室温表示部に表示します。
- ・風向調節ボタンを押すと、機種により“この機能はありません”とリモコンに表示されますが、故障ではありません。

外部入力接続をしている場合、外部入力信号で運転操作し、試運転を行ってください。

- ① 試運転を行う最低12時間以上前に元電源を入れる。
⇒ 最大5分間“PLEASE WAIT”を表示。以後、12時間以上放置（クランクケースヒーター通電）
- ② 〇 ボタンを2度押す。
⇒ 〇 の液晶表示（*システム異常検知に最大約15分かかる場合があるため、全システム同時運転を約15分以上実施してください）
- ③ 〇 ボタンを押す。
⇒ 風が吹出すことを確認
- ④ 〇 ボタンを押して冷房/暖房運転を切替える。
⇒ 冷風/温風が吹出すことを確認
- ⑤ 〇 ボタンを押す。
⇒ 風速が切替わることを確認
- ⑥ 〇 または 〇 ボタンを押して風向を切替える。
⇒ 水平吹き、下吹きなど、風向調節可能か確認
⇒ 室外ユニットファンの運転を確認
- ⑦ 換気機器など連動する機器がある場合、その動作を確認。
〇 ボタンを押して試運転を解除する。
⇒ 停止

5-3 試運転不具合時の対応

(1) 異常停止時、リモコン表示部に4桁のエラーコードが表示されます。不具合要因を点検してください。

(イ) 室内ユニット

エラーコード	不具合内容	エラーコード	不具合内容
2500	漏水異常	6603	送信エラー (伝送路BUSY)
2502	ドレンポンプ異常	6606	送受信エラー (伝送プロセッサとの通信異常)
2503	ドレンセンサー異常・フロートスイッチ作動	6607	送受信エラー (ACK無しエラー)
2600	加湿器漏水異常	6608	送受信エラー (応答フレーム無しエラー)
2602	加湿器ドレンポンプ異常	6831	MA通信受信異常 (受信なし)
5101	吸込センサー異常 (TH21)	6832	MA通信送信異常 (同期回復異常)
5102	配管センサー異常 (TH22)	6833	MA通信送信異常 (ハードウェア異常)
5103	ガス側配管センサー異常 (TH23)	6834	MA通信受信異常 (スタートビット検出異常)
5104	外気温度センサー異常	7101	能力コードエラー
6600	ユニットアドレス二重設定	7111	リモコンセンサー異常
6602	送信エラー (伝送プロセッサハードウェア異常)		

(ロ) 業務用ロスナイ (加熱・加湿付)

エラーコード	不具合内容	エラーコード	不具合内容
0900	試運転 (異常ではありません)	6603	送信エラー (伝送路BUSY)
2503	ドレンセンサー異常・フロートスイッチ作動	6606	送受信エラー (伝送プロセッサとの通信異常)
2600	漏水異常	6607	送受信エラー (ACK無しエラー)
2601	加湿器断水異常	6608	送受信エラー (応答フレーム無しエラー)
4116	回転数異常・モーター異常	6831	MA通信受信異常 (受信なし)
5101	吸込センサー異常 (TH4)	6832	MA通信送信異常 (同期回復異常)
5102	配管センサー異常 (TH2)	6833	MA通信送信異常 (ハードウェア異常)
5103	ガス側配管センサー異常 (TH3)	6834	MA通信受信異常 (スタートビット検出異常)
5104	リターン温度センサー異常 (TH1)	7101	能力コードエラー
6600	ユニットアドレス二重設定	7106	属性設定エラー
6602	送信エラー (伝送プロセッサハードウェア異常)	7111	リモコンセンサー異常

(ハ) 室外ユニット

エラーコード	不具合内容	エラーコード	不具合内容
0403	シリアル通信異常	5106	熱交換器入口配管温度センサー異常 (TH6)
1102	吐出温度異常	5107	外気温度センサー異常 (TH7)
1301	低圧圧力異常	5110	放熱板温度センサー異常 (THHS)
1302	高圧圧力異常	5201	高圧圧力センサー異常
1500	冷媒過充てん	5301	電流センサー/回路異常 (圧縮機用)
4106	自電源OFF異常	5305	電流センサー/回路異常 (ファン用)
4230	放熱板過熱保護 (圧縮機用)	6500	室内ユニット洗浄操作異常
4240	過負荷保護 (圧縮機用)	6602	送信エラー (伝送プロセッサハードウェア異常)
4250	1PM/過電流遮断異常 (圧縮機用)	6603	送信エラー (伝送路BUSY)
4255	1PM/過電流遮断異常 (ファン用)	6606	送受信エラー (伝送プロセッサとの通信異常)
4260	起動前放熱板過熱保護	7101	能力コードエラー
5103	液管温度センサー異常 (TH3)	7113	機能設定エラー
5104	吐出温度センサー異常 (TH4)	7116	リプレース未洗浄設定エラー
5105	アキュムレーター入口温度センサー異常 (TH5)	7117	機種未設定エラー

・施工または工事前よくあるエラーコード

エラーコード	不具合内容	不具合内容の説明	対策内容
4102	欠相異常	電源の欠相、または電圧の異常	電源の各相間電圧を確認
4115	電源同期信号異常	電源周波数の異常	電源の各相間電圧を確認
4121	高調波対策機器異常	アクティブフィルタとの通信異常	制御基板スイッチ (SW3-8またはSW6-8) 確認 アクティブフィルタとの配線接続確認 アクティブフィルタの異常確認
4220,4225	母線電圧異常	インバーター母線電圧の異常	電源の各相間電圧を確認
6600	ユニットアドレス二重設定	同一アドレスのユニットが存在している	エラー発生元と同じアドレスのユニットを探して、アドレスの設定を変更する
6607	送受信エラー (ACK無しエラー)	送信した相手から返事が無い	伝送線の接続確認
6608	応答無しエラー	コマンドの応答が無い	伝送線の接続確認
7100	合計能力エラー	室内ユニットの合計能力がオーバーしている	室内ユニットの形名合計を確認 OC-OS間の配線、電源を確認
7102	接続台数エラー	室内外伝送線上の接続台数がゼロまたはオーバーしている	室内外伝送線上に接続している室内ユニット台数を確認 室外ユニットの形名確認
7105	アドレス設定エラー	室外ユニットのアドレス設定エラー	室外ユニットのアドレス設定確認
7110	接続情報未設定異常	室内ユニットが正常に接続されていない	伝送線の接続確認
7130	組み合わせ異常	室内ユニットの形名エラー	室内ユニットの形名確認

(ニ) MAリモコン

エラーコード	不具合内容	エラーコード	不具合内容
6831	MA通信受信異常 (受信なし)	6833	MA通信送信異常 (ハードウェア異常)
6832	MA通信送信異常 (同期回復異常)	6834	MA通信受信異常 (スタートビット検出異常)

(ホ) 分流コントローラー (親機・子機)

エラーコード	不具合内容	エラーコード	不具合内容
2502	フロートスイッチ作動	6602	送信エラー (伝送プロセッサハードウェア異常)
5111	液入口温度センサー異常 (TH11)	6603	送信エラー (伝送路BUSY)
5112	バイパス出口温度センサー異常 (TH12)	6606	送受信エラー (伝送プロセッサとの通信異常)
5115	バイパス入口温度センサー異常 (TH15)	6607	送受信エラー (ACK無しエラー)
5116	中間部温度センサー異常 (TH16)	6608	送信エラー (応答フレーム無しエラー)
5201	液側圧力センサー異常 (63HS1)	7102	接続台数エラー
5203	中間圧力センサー異常 (63HS2)	7107	分岐口No.設定エラー
6600	ユニットアドレス二重設定		

(2) 室外ユニット制御基板 (Control Board) のスイッチとサービスLEDで、室外ユニットの故障判定ができます。

〈自己診断スイッチ (SW1) の設定とサービスLED (LD1) の表示内容〉

No	表示ユニット※2		自己診断内容	表示内容 スイッチ設定	LED点灯 (点滅) 時の表示内容								備 考
	OC	OS			フラグ1	フラグ2	フラグ3	フラグ4	フラグ5	フラグ6	フラグ7	フラグ8	
1	○	○	リレー出力表示1 (点灯表示)	ON OFF SW1 12345678910 (工場出荷時)	フラグ1	フラグ2	フラグ3	フラグ4	フラグ5	フラグ6	フラグ7	フラグ8	OC:点灯 OS:消灯 マイコン動作中
	◎		点検表示 (点滅表示)		0000~9999 (アドレスとエラーコードを交互に表示)								
2	◎		点検表示3 (ICも含む)	ON OFF 12345678910	0000~9999 (アドレスとエラーコードを交互に表示)								異常がなければ ---
3	○	○	リレー出力表示2	ON OFF SW1 12345678910	上段 21S4a		CH11		SV1a		SV2		
4	○	○	リレー出力表示3	ON OFF SW1 12345678910	上段 SV4a	SV4b	SV4c	SV5c		SV4d	SV9		室内線電圧中
16	◎		室内ユニット点検 ※1	ON OFF SW1 12345678910	上段 1号機	2号機	3号機	4号機	5号機	6号機	7号機	8号機	
ON OFF SW1 12345678910				下段 9号機	10号機	11号機	12号機	13号機	14号機	15号機	16号機		
ON OFF SW1 12345678910				上段 17号機	18号機	19号機	20号機	21号機	22号機	23号機	24号機		
ON OFF SW1 12345678910				下段 25号機	26号機	27号機	28号機	29号機	30号機	31号機	32号機		
17				ON OFF SW1 12345678910	上段 33号機	34号機	35号機	36号機	37号機	38号機	39号機	40号機	
18				ON OFF SW1 12345678910	上段 41号機	42号機	43号機	44号機	45号機	46号機	47号機	48号機	
19				ON OFF SW1 12345678910	上段 49号機	50号機							
20	◎		室内ユニット運転モード ※1	ON OFF SW1 12345678910	上段 1号機	2号機	3号機	4号機	5号機	6号機	7号機	8号機	
ON OFF SW1 12345678910				下段 9号機	10号機	11号機	12号機	13号機	14号機	15号機	16号機		
ON OFF SW1 12345678910				上段 17号機	18号機	19号機	20号機	21号機	22号機	23号機	24号機		
ON OFF SW1 12345678910				下段 25号機	26号機	27号機	28号機	29号機	30号機	31号機	32号機		
21				ON OFF SW1 12345678910	上段 33号機	34号機	35号機	36号機	37号機	38号機	39号機	40号機	
22				ON OFF SW1 12345678910	上段 41号機	42号機	43号機	44号機	45号機	46号機	47号機	48号機	
23				ON OFF SW1 12345678910	上段 49号機	50号機							
24	◎		室内ユニットサーモ ※1	ON OFF SW1 12345678910	上段 1号機	2号機	3号機	4号機	5号機	6号機	7号機	8号機	
ON OFF SW1 12345678910				下段 9号機	10号機	11号機	12号機	13号機	14号機	15号機	16号機		
ON OFF SW1 12345678910				上段 17号機	18号機	19号機	20号機	21号機	22号機	23号機	24号機		
ON OFF SW1 12345678910				下段 25号機	26号機	27号機	28号機	29号機	30号機	31号機	32号機		
25				ON OFF SW1 12345678910	上段 33号機	34号機	35号機	36号機	37号機	38号機	39号機	40号機	
26				ON OFF SW1 12345678910	上段 41号機	42号機	43号機	44号機	45号機	46号機	47号機	48号機	
27				ON OFF SW1 12345678910	上段 49号機	50号機							
513	◎		室内ユニットアドレス	ON OFF SW1 12345678910	自己冷媒系統内の室内ユニットと外気処理ユニットのアドレス(1~50)を順番に表示								
515	◎		分流コントローラアドレス	ON OFF SW1 12345678910	自己冷媒系統内の分流コントローラ (親機・子機1・子機2)のアドレス(51~100)を順番に表示								
517	◎		メイン基板S/Wバージョン/能力	ON OFF SW1 12345678910	"S/Wバージョン→冷媒種類→機種と能力表示→通信アドレス"を繰り返し表示								

※1 接続している室内ユニットの台数 (系統) 分のみ点灯します。

※2 ○: OCまたはOSの個々の状態を表示します。 ◎: 冷媒系システム全体の状態を表示します。

※3 電源投入後、初期設定処理時にサービスLEDの表示が「ソフトウェアバージョン」のみの表示になる場合は、制御基板、伝送電源基板間の配線不良、または基板不良の可能性があります。

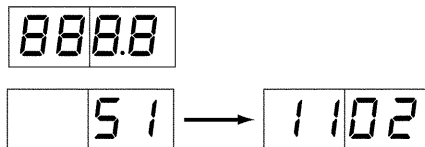
【サービスLEDの表示方法】

サービスLED

・エラーコード表示の場合

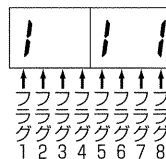
発生アドレスとエラーコードを交互に表示

例 室外ユニットアドレス51、吐出温度異常 (コード1102) の場合

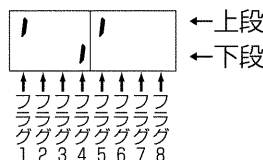


・フラグ表示の場合

例 圧縮機運転の場合 (表示No.1)
(圧縮機運転中は、72CもON)



例 21S4a・SV5b・SV1a ONのとき (表示No.3)

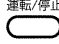


5-4 リモコンの動作不具合と処置

MAリモコンシステムの場合

不具合現象または点検コード	要因	チェック方法と処理
リモコンに運転と表示されているが、一部の室内ユニットが動作しない	<ul style="list-style-type: none"> 室内ユニットの電源が入っていない 同一グループ内の室内ユニット間の配線忘れ スリム機種と同一グループ接続されている 室内ユニット制御基板のヒューズが切れている 	<ul style="list-style-type: none"> 異常発生範囲が、以下のうちどれかを確認する。 <ol style="list-style-type: none"> ① システム全体 ② 冷媒系統内全て ③ 同一グループ内のみ ④ 一台の室内ユニットのみ
室内ユニットが運転しても、リモコンの表示がすぐに消える	<ul style="list-style-type: none"> 室内ユニット（親機）の電源が入っていない システムコントローラーとのグルーピングが一致していない 室内ユニット（親機）制御基板のヒューズが切れている 	<p><システム全体の場合・冷媒系統内全ての場合></p> <ul style="list-style-type: none"> 室外ユニットの自己診断LEDを確認する 左記項目のうち、室外ユニットの関連している項目を確認する
ロスナイとの連動登録が正常にできない	<ul style="list-style-type: none"> ロスナイの電源が入っていない 異なる冷媒回路のロスナイで、室外ユニットの電源が入っていない 既に室内ユニットにロスナイ（1台）が登録されている ロスナイのアドレスが間違っている ロスナイのアドレスを設定していない ロスナイが伝送線に接続されていない 	<p><同一グループ内のみの場合・一台の室内ユニットのみ場合></p> <ul style="list-style-type: none"> 左記項目のうち室内ユニットの関連している項目を確認する
リモコンに通電表示（●）または、罫線が表示されない（MAリモコン給電なし）	<p>室内ユニットは、室内外のシステムの立上げが正常に完了するまで、リモコンに給電されません。</p> <ul style="list-style-type: none"> 室内ユニットの電源が入っていない 室外ユニットの電源が入っていない リモコン接続台数（2台）オーバー。または、室内接続台数（16台）オーバー 室内ユニットのアドレスは“00”だが、室外ユニットのアドレスが“00”となっていない。 室内外伝送線がTB7に接続されている 室内外伝送線にMAリモコンが接続されている リモコン線のショート／断線 電源配線・伝送線のショート／断線 室内ユニット制御基板のヒューズが切れている MAスマートリモコンがペア接続されている 	
リモコンの“HO”・“PLEASE WAIT”が消えない。または、“HO”・“PLEASE WAIT”を周期的に繰り返す。 (室外ユニットの電源を入れた後、通常最大5分間は“HO”・“PLEASE WAIT”が表示されません。)	<ul style="list-style-type: none"> 室外ユニットの電源が入っていない 伝送線用給電拡張ユニットの電源が入っていない MAリモコン主従切換を従にしている 室内外伝送線にMAリモコンが接続されている 	
リモコンに通電表示（●）または、罫線が表示されているが、ユニットが運転しない	<ul style="list-style-type: none"> 室内ユニット（親機）の電源が入っていない 室内外伝送線がTB7に接続されている 室内外伝送線がショート・断線・接触不良 室内ユニット（親機）制御基板のヒューズが切れている 	

5-5 異常表示とリセット方法

	異常発生時の表示	点検モードのリセット方法
一般空調運転時	リモコン表示部に4桁のエラーコードが表示されます。	リモコンの  ボタンを押してユニットを停止すると、点検モードがリセットされます。

5-6 次の現象は、故障（異常）ではありません。

現象	リモコン表示	原因
冷房/暖房運転しても室内ユニットが運転しない。	“冷房” または “暖房” 点滅表示	他の室内ユニットが暖（冷）房運転をしている場合、冷（暖）房運転はできません。
オートベーンが勝手に動く。	通常表示	オートベーンの制御動作です。 冷房運転中に下吹で使用した場合、1時間経過すると自動的に水平吹出しになる場合があります。 暖房運転中の霜取の場合・ホットアジャスト制御の場合・サーモOFFの場合、自動的に水平吹出しとなります。
暖房運転中にファンが停止する。	霜取中	霜取運転中はファンが停止します。
運転を停止してもファンが停止しない。	消灯	補助電気ヒーターがONの場合、運転停止後余熱排除のため1分間ファンを運転します。
運転スイッチを“ON”にしても風速が設定値にならない。	暖房準備中	運転スイッチを“ON”にしてから最初の5分間、または配管温度が35℃になるまでは、微風運転します。それから2分間は、弱風運転をします。その後、設定値で運転します。 (ホットアジャスト制御)
元電源をONにした場合、最大5分間室内ユニットのリモコンに右のような表示をする。	“HO” または “PLEASE WAIT” 点滅表示	システムの立上げをしています。 “HO” または “PLEASE WAIT” の点滅表示が消えたあとにリモコンの操作をしてください。
運転停止してもドレンポンプが停止しない。	消灯	冷房運転停止時は、停止操作後3分間ドレンポンプを運転してから停止します。
運転停止中にドレンポンプが運転する。		ドレン水が発生した場合、停止中でもドレンポンプを運転します。
冷房/暖房切換時に室内ユニットおよび分流コントローラーから音が出る。	通常表示	冷媒回路の切換音です。異常ではありません。
運転開始直後に室内ユニットから冷媒流動音が出る。	通常表示	一時的な冷媒流動の不安定によるものです。異常ではありません。
暖房運転をしていない室内ユニットから温風が出る。	通常表示	暖房運転をしていない室内ユニットへの冷媒寝込み防止のためにLEVを微開にしています。異常ではありません。

6. 高圧ガス明細書

本製品は、高圧ガス保安法に基づき、冷媒の圧力を受ける部分には規定された材料・構造を採用し、圧力試験を行っています。冷媒の圧力を受ける部分の部品を交換・修理される場合、資格のある事業所（冷凍空調施設工事事業所）に依頼してください。

本製品の保安上の明細は、下記のとおりです。

機 種		EP224形	EP280形	EP335形	EP400形
一日の冷凍能力 50Hzトン/日 60Hzトン/日		2.79	3.94	4.22	5.12
冷 媒		R410A			
冷媒充てん量 *1	kg	10.5	13.0	13.0	13.0
設計圧力（高圧部）	MPa	4.15			
// （低圧部）	MPa	2.21			
高圧遮断装置の設定圧力		MPa 4.15			
圧縮機	台 数	1			
	強度確認試験圧力(高圧部)	MPa 12.6			
	// (低圧部)	MPa 9.0			
	気密試験圧力(高圧部)	MPa 4.2			
// (低圧部)	MPa 3.0				
凝縮器	台 数	1			
	耐圧試験圧力	MPa -			
	気密試験圧力	MPa 4.15			
その他の容器	品 名	気液分離器			
	強度確認試験圧力	MPa 6.63			
	気密試験圧力	MPa 2.21			

据付の際に現地で冷媒配管を行った設備は、配管施工部分の気密試験を設計圧力以上の圧力で行ってください。

*1.冷媒充てん量は、出荷時の本体充てん量を表示しています。

■ご不明な点に関するご相談はお客様相談窓口（別添）にお問い合わせください。

三菱電機冷熱相談センター

0037-80-2224(フリーボイス)/073-427-2224(携帯電話対応)

FAX(365日・24時間受付)

0037(80)2229(フリーボイス)・073(428)-2229(通常FAX)



〒100-8310 東京都千代田区丸の内2-7-3(東京ビル)
〒640-8686 和歌山市手平6-5-66冷熱システム製作所(073)436-2111

WT05640X01