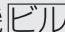


# MITSUBISHI

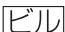
三菱電機  空調管理システム

三菱電機スリムエアコン用共通

## MAスマートリモコン PAR-31MA



据付工事説明書（据付編）

販売店・工事店さま用

この説明書は共通MAリモコン（三菱電機  空調管理システム〈直膨式マルチエアコン室内ユニット（Cタイプ以降）〉用と三菱電機スリムエアコン用）の据付工事について記載しています。この「安全のために必ず守ること」をよくお読みのうえ、据付けてください。リモコンの操作・設定方法に関しては据付工事説明書（設定編）、空調機本体への配線および空調機本体の据付工事に関しては空調機本体の据付工事説明書を参照ください。お読みになったあとは、お使いになる方に必ず本書をお渡しください。

### 1 安全のために必ず守ること

- ここに記載した注意事項は、安全に関する重要な内容です。必ずお守りください。
- 誤った取扱いをしたときに生じる危険の種類とその程度を次の分類で表示しています。

 <b>警告</b>	取扱いを誤った場合、使用者が死亡または重傷を負うことが想定される危害の程度
 <b>注意</b>	取扱いを誤った場合、使用者が傷害を負うことが想定されるか、または、物的損害の発生が想定される危害・損害の程度

- 図記号の意味は次のとおりです。



（一般注意）



（一般禁止）



（接触禁止）



（水ぬれ禁止）



（ぬれ手禁止）



（一般指示）

- お使いになる方は、この据付工事説明書をいつでも見られるところに大切に保管してください。移設・修理の場合、工事をされる方にお渡しください。また、お使いになる方が代わる場合、新しくお使いになる方にお渡しください。

電気配線工事は「第二種電気工事士」の資格のある者が行うこと。

### 警告

#### ◎据付工事をするときに

特殊環境では、使用しないこと。

- 油・蒸気・有機溶剤・腐食ガス（アンモニア・硫黄化合物・酸など）の多いところや、酸性やアルカリ性の溶液・特殊なスプレーなどを頻繁に使うところで使用すると、著しい性能の低下・腐食による感電・故障・発煙・火災のおそれあり。



使用禁止

可燃性ガスの発生・流入・滞留・漏れのおそれがあるところへの設置はしないこと。

- 可燃性ガスがリモコンの周囲にたまると、火災・爆発のおそれあり。



据付禁止

大量の水蒸気が発生するところ・結露するところには据付けないこと。

- 感電・火災・故障のおそれあり。



据付禁止

#### ◎配線工事をするときに

リモコンへの接続電圧は最大でDC12Vです。AC100V・AC200Vは接続しないこと。

- 破壊・発火・火災のおそれあり。



接続禁止

据付工事説明書に従って、販売店または専門業者が据付工事を行うこと。

- 不備がある場合、感電・火災のおそれあり。



指示を実行

病院・通信事業所などに据付ける場合、ノイズに対する備えを行うこと。

- インバーター機器・自家発電機・高周波医療機器・無線通信機器などの影響により、リモコンの誤動作や故障のおそれあり。
- リモコン側から医療機器・通信機器への影響により、医療行為の妨げ・映像放送の乱れや雑音の弊害が生じるおそれあり。



指示を実行

リモコンケーブル引込口をパテでシールすること。

- 露・水・ゴミブリ・虫などが侵入すると、感電・火災・故障のおそれあり。



指示を実行

電流容量などに適合した規格品の配線を使用して電源配線工事をする事。

- 漏電・発熱・火災のおそれあり。



指示を実行

端子接続部に配線の外力や張力が伝わらないように固定すること。

- 接続や固定に不備がある場合、断線・発熱・発煙・火災のおそれあり。



指示を実行

第二種電気工事士の資格のある者が、「電気設備に関する技術基準」・「内線規程」および据付工事説明書に従って電気工事を行うこと。電気配線には所定の配線を用い専用回路を使用すること。

- 電源回路容量不足や施工不備がある場合、感電・発煙・火災のおそれあり。



指示を実行

リモコンケーブルの切屑などが端子台に入らないようにすること。

- 感電、故障のおそれあり。



指示を実行

## ◎一般注意

先のとがった物でボタンを押さないこと。

- 感電・故障のおそれあり。



使用禁止

リモコンを水・液体などで洗わないこと。

- 感電・火災・故障のおそれあり。



水ぬれ禁止

濡れた手で電気部品に触れたり、ボタンを操作したりしないこと。

- 感電・火災・故障のおそれあり。



ぬれ手禁止

移設・修理をする場合、販売店または専門業者に依頼すること。  
分解・改造はしないこと。

- 不備がある場合、けが・感電・火災のおそれあり。



指示を実行

意匠カバーを取付けること。

- 取付けていない場合、ほこり・水などによる感電・発煙・火災のおそれあり。



指示を実行

## ⚠ 注意

質量に耐えられるところに据付けること。

- 強度不足や取付けに不備がある場合、リモコンが落下するおそれあり。



指示を実行

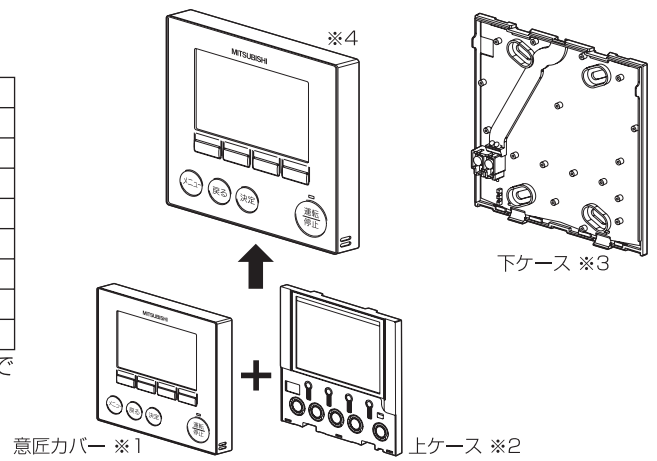
## 2 各部の名称と付属部品

箱の中には下記部品が入っています。

品名	個数(個)	外観
リモコン (意匠カバー)	1	右図※1
リモコン (上ケース)	1	右図※2
リモコン (下ケース)	1	右図※3
十字穴付きナベネジ M4×30	2	
木ネジ 4.1×16 (壁に直接取付ける時使用)	2	
据付工事説明書 (据付編) 本書	1	
据付工事説明書 (設定編)	1	
取扱説明書	1	

※4 意匠カバー (※1) と上ケース (※2) は、はめ込まれた状態で工場出荷されます。

※5 リモコンケーブルは付属していません。



## 3 現地手配部品・必要工具

### (1) 現地手配部品

下記の部品は現地にて手配してください。

品名	所要量	備考
スイッチボックス：2個用 (JIS C8340)	1	
薄鋼電線管 (JIS C8305)	必要量	壁面に直接据付ける場合は不要です
ロックナット、ブッシング (JIS C8330)	必要量	
モール (JIS C8425)	必要量	リモコンケーブルを壁面に這わす場合に必要です
パテ	適量	
モリーアンカー	必要量	
リモコンケーブル (0.3mm <sup>2</sup> 2心シース付ケーブルを使用してください)	必要量	以下の別売ケーブルも使用できます PAC-YT81HC(10m), PAC-YT82HC(20m)

### (2) 現地必要工具

- ・ マイナスドライバー (刃幅5mm)
- ・ ナイフまたはニッパー
- ・ その他一般工具

## 4 据付場所の選定

本リモコンは壁面に据付ける仕様となっています。「スイッチボックスを使用する」または「壁面に直接据付ける」が選択できます。「壁面に直接据付ける」場合、配線取出し方法を「背面取出し」または「上部取出し」から選択できます。

### (1) 据付場所の選定

リモコン (スイッチボックス) を、以下の条件を満たす場所に据付けてください。

- フィルタの自動昇降機能付室内ユニットと接続される場合、操作する室内ユニットの昇降動作がリモコンを操作しながら確認できる所 (自動昇降の操作方法については室内ユニットの取扱説明書を参照してください。)
- 据付け面が平らな所
- リモコンが正確な室内温度を検知できる所  
室内温度を検知する温度センサはリモコンと室内ユニットの両方に付いています。リモコンの温度センサを使用して室内温度を検知する場合は、主リモコンに設定したリモコンが室温を検知します。この場合、下記事項を守ってください。
  - ・ リモコンは、熱源の影響を受けない場所に据付けてください。  
(直射日光やエアコンの吹き出し空気が直接あたる場合、リモコンが正確な室温を検知できません。)
  - ・ リモコンは、部屋の平均的な温度を検知できる場所に据付けてください。
  - ・ リモコンの温度センサ付近に他の配線が無い場所に据付けてください。  
(配線がある場合、リモコンが正確な室温を検知できません。)

### お願い

リモコン設置壁面の表面付近の温度と実際の室温と差が大きい場所に据付けないでください。

- 検知した室温と実際の室温に差が出るおそれあり。

水のかかる場所・湿度が高く結露するような場所・腐食性ガスや油が多い場所に、据付けないでください。

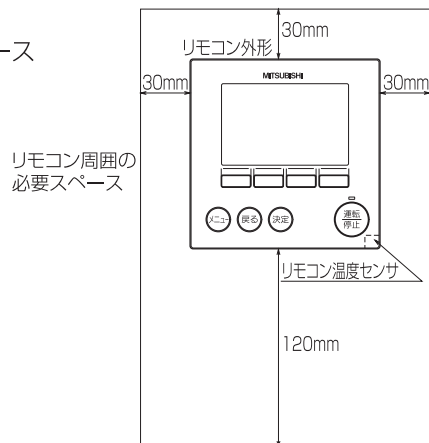
- 誤動作・故障のおそれあり。

直射日光のあたる場所、または周囲温度が40℃以上・0℃以下になる場所にリモコンを据付けないこと。

- 変形・故障のおそれあり。

## (2) 据付スペース

リモコンをスイッチボックス・壁面のどちらに据付ける場合でも右図に示すスペースを確保してください。スペースが不足すると、リモコンを外しにくくなります。また、リモコン正面側には操作ができるスペースを確保してください。



## 5 据付・配線工事

### (1) 据付工事

据付工事には「スイッチボックスを使用する場合」と「壁面に直接据付ける場合」があります。据付け方法に応じて工事を行ってください。

#### ① 壁面に据付け用の穴を開ける

##### ■スイッチボックスを使用する場合

- ・壁面に穴を開け、スイッチボックスを据付けてください。
- ・スイッチボックスと電線管を接合してください。

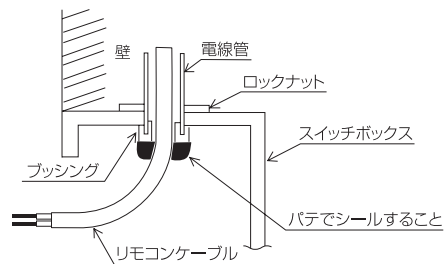
##### ■壁面に直接据付ける場合

- ・壁に穴を開け、リモコンケーブルを通してください。

#### ② リモコンケーブル引込口をシールする

##### ■スイッチボックスを使用する場合

- ・スイッチボックスと電線管の結合部のリモコンケーブル引込口をパテでシールしてください。



### リモコンケーブル引込口をパテでシールすること。



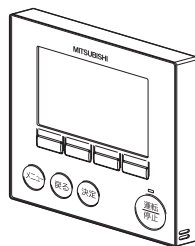
- 露・水・ゴキブリ・虫などが浸入すると、感電・火災・故障のおそれあり。

指示を実行

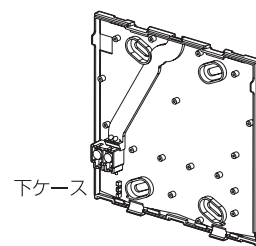
#### ③ リモコンを準備する

- ・リモコン本体の下ケースを取出します。

意匠カバー+上ケース



下ケース



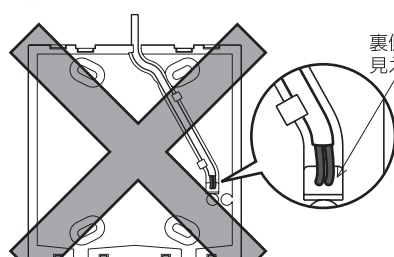
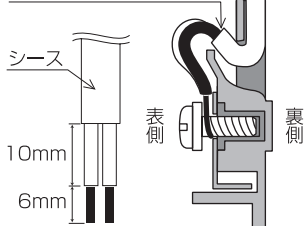
#### ④ リモコンケーブルを下ケースの端子台に接続する

リモコンケーブルを下記図のように加工し、下ケース背面から通してください。

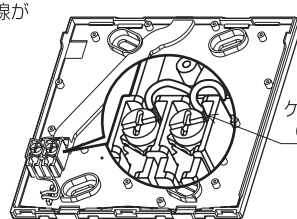
リモコンケーブルのシースをむきとった部分が背面から見えないように、下ケース表側まで挿入してください。

リモコンケーブルを端子台に接続してください。

シース部を表側まで挿入



裏側から2心線が見えないこと



##### ■壁面に直接据付ける場合

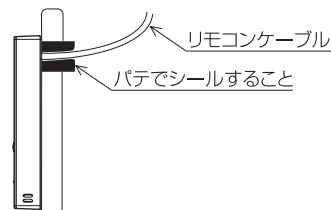
- ・下ケースのリモコンケーブルを通した穴をパテでシールしてください。

### リモコンケーブルの切屑などが端子台に入らないようにすること。



- 感電、故障のおそれあり。

指示を実行



リモコンケーブルを  
リモコン背面から出す

### お願い

圧着端子を使用して下ケースの端子台に接続しないでください。

- 基板と接触し故障のおそれあり。
- カバーと接触しカバー破損のおそれあり。



⑤下ケースを据付ける

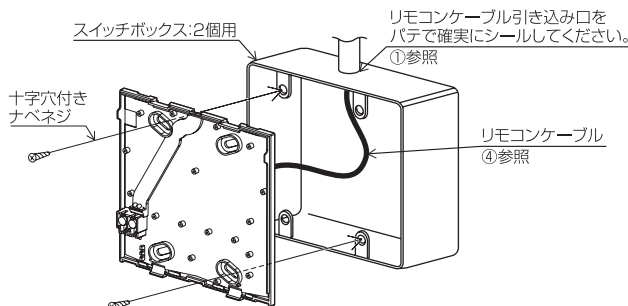
■スイッチボックスを使用する場合

・下ケースをスイッチボックスへ据付ける場合は必ず2カ所以上固定してください。

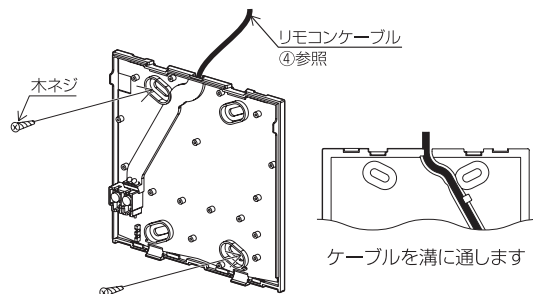
■壁面に直接据付ける場合

- ・ケーブルを溝に通します。
- ・下ケースを壁面へ据付ける場合は必ず2カ所以上固定してください。
- ・配線により壁面からリモコンが浮くことを防止するため、リモコン正面から見て左上と右下の2カ所を必ず固定してください。（モリーアンカーなどを使用して固定してください。）

■スイッチボックスを使用する場合



■壁面に直接据付ける場合



お願い

ネジを締めすぎないでください。

- 下ケースが変形する・割れるおそれあり。

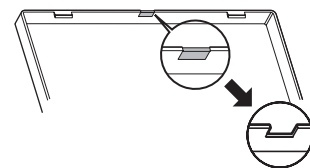
追加穴を開けないでください。

- 下ケースが割れるおそれあり。

⑥配線穴を加工する

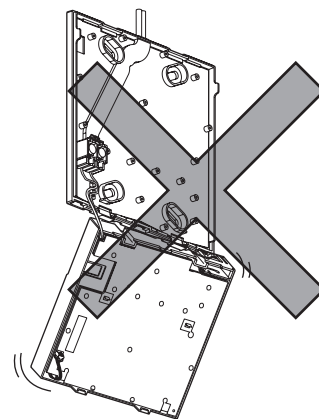
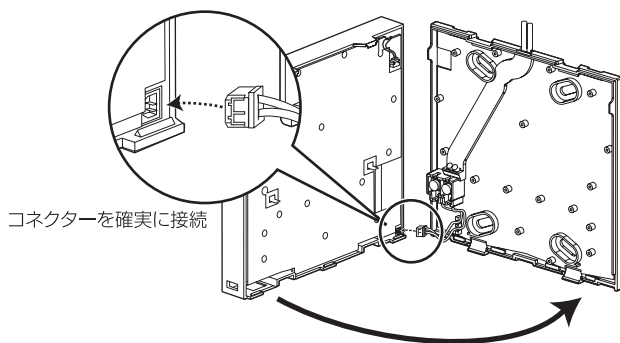
■壁面に直接据付ける場合（リモコンケーブルを壁面に這わす場合）

- ・意匠カバーの内側薄肉部（右図のami掛け部）をナイフ・ニッパーなどで切り取ってください。
- ・下ケース背面の配線溝に通したリモコンケーブルをこの部分から取出します。



⑦上ケースに配線する

下ケースのコネクターを上ケースのコネクターに接続します。



お願い

上ケースから基板保護シート・基板は取外さないでください。

- 故障のおそれあり。

コネクター接続後、上図のように上ケースをぶら下げないでください。

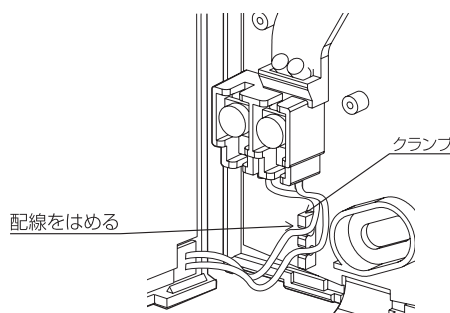
- 配線が切れるなど、動作に支障をきたすおそれあり。

⑧配線をクランプにはめる。

お願い

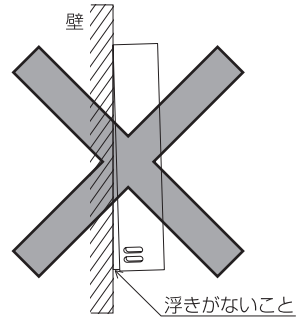
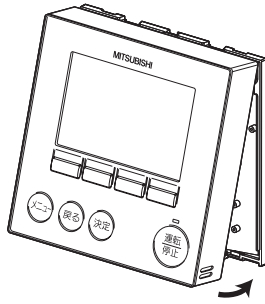
配線はクランプにはめて固定してください。

- 固定していない場合、端子台に直接力が加わり配線が切れるおそれあり。
- 上ケースがはめ込めないおそれあり。



⑨リモコン意匠カバー・上ケースをはめ込む

上ケース（工場出荷時、意匠カバーと上ケースは、はめ込まれた状態）の上部にツメが2カ所あります。このツメを下ケースに引っ掛けて、“パチッ”と音がするまではめ込んでください。ケースに浮きがないことを確認してください。



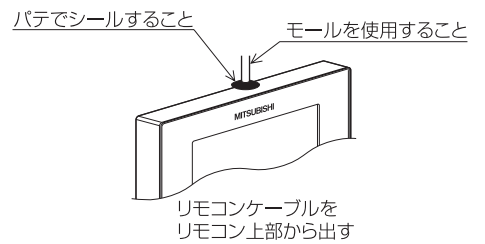
お願い

“パチッ”と音がするまではめ込んでください。

●はまっていない場合、落下のおそれあり。

■壁面に直接据付ける場合（リモコンケーブルを壁面に這わす場合）

- ・リモコンケーブルをリモコンの上部から出してください。
- ・意匠カバーの切り取った部分をパテでシールしてください。
- ・モール（配線カバー）を使用してください。

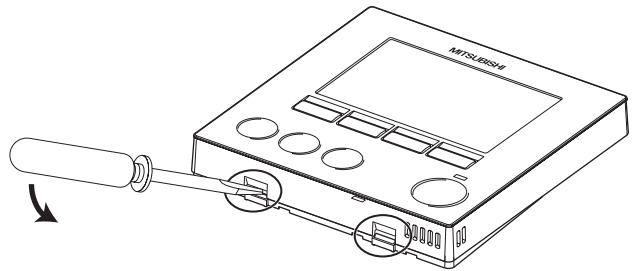


以上で据付工事は完了ですが、再度取外す場合は以下の方法で行ってください。

●リモコン意匠カバー・上ケースの外し方

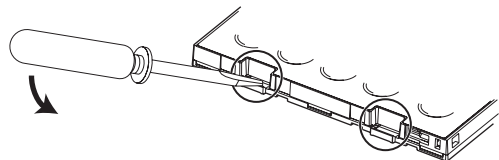
①意匠カバーを外す

マイナスドライバーをリモコン下部2箇所のツメ部分のいずれかに差し込み、矢印で示す方向に動かします。引っかかっているツメが外れますので意匠カバーを手前上に引いて取外してください。



②上ケースを外す

マイナスドライバーをリモコン下部2箇所のツメ部分のいずれかに差し込み、意匠カバーと同様に外します。



お願い

マイナスドライバーは刃幅5mmのものを使用してください。

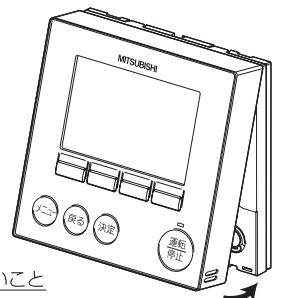
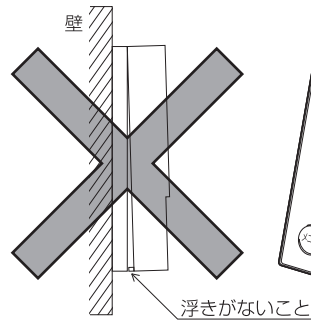
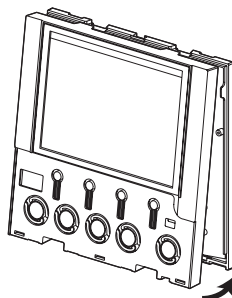
●ケースが破損するおそれあり。

マイナスドライバーをツメにはめ込んだ状態で強く回転させないでください。

●ケースが破損するおそれあり。

③意匠カバー・上ケースを取付ける

上ケースの上部にツメが2カ所あります。このツメを下ケースに引っ掛けて、“パチッ”と音がするまではめ込んでください。同様に意匠カバーを上ケースにはめ込みます。ケースに浮きがないことを確認してください。



お願い

“パチッ”と音がするまではめ込んでください。

●はまっていない場合、落下のおそれあり。

## 6 お願い

■室温と壁温の差が大きい場合、リモコン設置壁面の表面付近の温度を検知するため室温と差が出るおそれがあります。

以下のような設置条件の場合、室内ユニットの温度センサ使用を推奨します。

- ・室内の気流分布が悪く、リモコン設置壁面に吹き出し空気が到達しにくい場合
- ・設置壁面の温度と室温の差が大きい場合
- ・設置壁面の背面が外気に接している場合

お知らせ：急激な温度変化がある場合、温度検知の追従性が悪くなります。

■リモコンの主／従設定は、「リモコンの据付工事説明書（設定編）主従設定の項」を参照してください。

■温度センサの設定は、「マルチエアコンシステムでは室内ユニットの据付工事説明書」「スリムエアコンではリモコンの据付工事説明書（設定編）機能選択の項」を参照してください。

■工場出荷時、意匠カバーの操作面に保護シートを貼っています。

ご使用前に、保護シートをはがしてください。

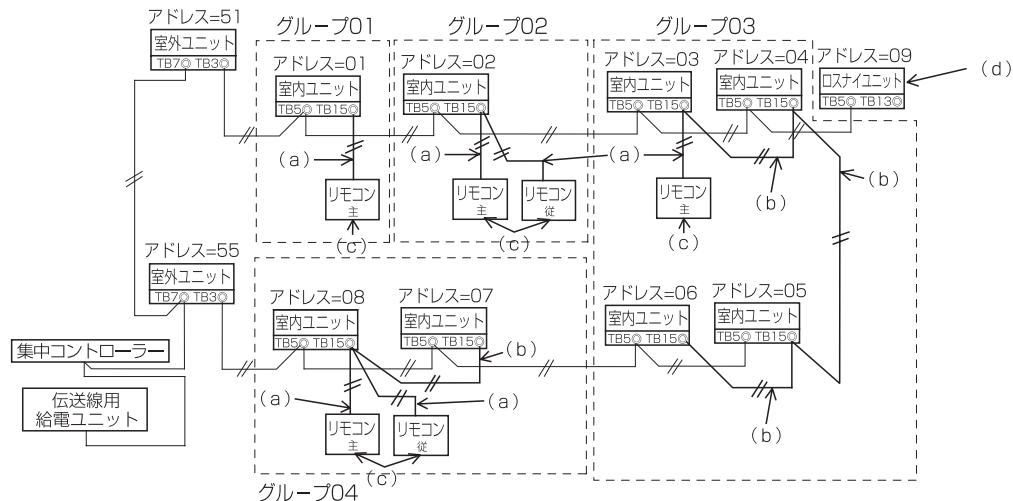
## 7 伝送線配線

リモコンの配線は、マルチエアコンに接続する場合とスリムエアコンに接続する場合では異なります。

さらにシステム構成によっても異なりますので、確認してください。

### (1) マルチエアコンシステムと接続する場合

図中 (a) ~ (d) は以下の説明文 (a) ~ (d) と対応しています。



MAスマートリモコンは室内ユニットTB15へ接続してください

- リモコン-室内ユニットの配線
  - ・室内ユニットのMAリモコン線用端子台 (TB15) へ接続してください。
  - ・リモコンの端子台 (記号A, B) に接続してください。端子台に極性はありません。
- グループ運転する場合 (上記グループ03および04)
  - ・グループ運転する室内ユニットのMAリモコン線用端子台 (TB15) 同士を渡り配線し、そこにリモコンを接続してください。
  - ・上図のようにMELANSシステムコントローラと併用する場合、システムコントローラ (上図では集中コントローラ) 側でグループ設定が必要です。
- リモコンケーブルの総延長、接続可能リモコン台数
 

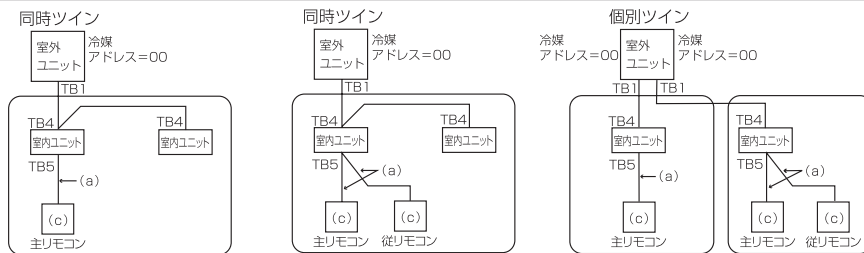
接続される室内ユニットにより異なります。カタログ、システム・設計工事マニュアル等で確認してください。なお、リモコン1台接続時の総延長は200mです。
- ロスナイを運動させる場合は、据付工事説明書 (設定編) を参照し、リモコンで設定してください。

## (2) スリムエアコンと接続する場合

リモコンの配線はシステム構成によって異なりますので、以下の例に従って接続してください。

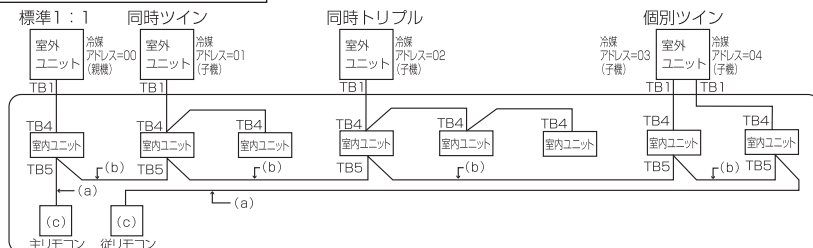
図中の (a) ~ (c) は以下の説明文 (a) ~ (c) と対応しています。

### (1) 冷媒系統ごとにリモコンを接続する場合 (標準1:1、同時ツイン、同時トリプル、同時フォー、個別ツイン)



MAスマートリモコンは室内ユニットTB5へ接続してください

### (2) 異冷媒系統でグルーピングする場合



※冷媒アドレスの設定は室外ユニットのディップスイッチにて行ないます。(詳細は室外ユニットの据付工事説明書を参照してください)

※  で囲まれた全室内ユニットを1グループとして制御します。

#### (a) リモコン-室内ユニットの配線

- ・室内ユニットのリモコン用端子台 (TB5) へ接続してください。(極性はありません)
- ・同時マルチタイプにおいて、異なる機種種の室内ユニットが混在する場合、必ず機能 (風速、ベーン、ルーバーなど) の多い室内ユニットにリモコンを接続してください。

#### (b) 異冷媒系統でグルーピングする場合の配線

- ・リモコンケーブルによりグルーピングを行ないます。グルーピングする各冷媒系統の室内ユニット代表1台のリモコン用端子台 (TB5) 間を渡り配線してください。
- ・同一グループ内に異なる機種種の室内ユニットが混在する場合、必ず機能 (風速、ベーン、ルーバーなど) の多い室内ユニットが接続されている室外ユニットを親機 (冷媒アドレス=00) としてください。また親機が同時マルチタイプとなった場合には必ず上記 (a) の条件を満たしてください。
- ・MAスマートリモコンでは最大16冷媒系統を1グループとして制御可能です。

#### (c) 1グループに2台までリモコンが接続できます。

- ・1グループにリモコンを2台接続した場合、主リモコンと従リモコンの設定を必ず行なってください。
- ・設定方法としては1グループに1台しか接続されていない場合は常に主リモコンに設定してください。1グループに2台のリモコンが接続される場合はそれぞれ主リモコンと従リモコンに設定してください。(据付工事説明書 (設定編) 参照)

#### (d) リモコンケーブルの総延長

- ・総延長は500mです。リモコンケーブルは0.3m<sup>2</sup>の2心ケーブルを使用してください。(現地手配)
- ・リモコンを2台接続した場合は総延長200mとなります。

## お願い

同一冷媒系統の室内ユニットのリモコン用端子台 (TB5) 間の渡り配線はしないでください。

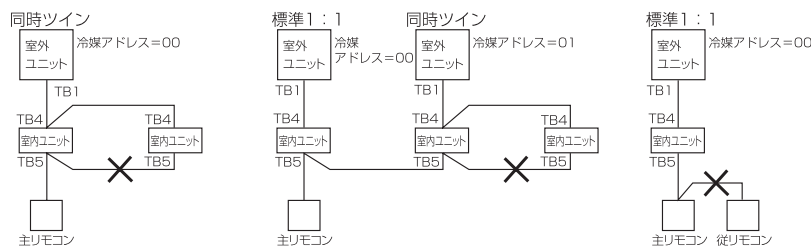
- 渡り配線した場合、システムが正常に作動しないおそれあり。

リモコン同士の渡り配線はしないでください。

- リモコンの端子台には、配線は1本しか接続できません。

室内ユニットのリモコン用端子台 (TB5) へ接続する場合、1つの端子台に同じサイズの配線を2本までとしてください。

- 不備がある場合、接触不良や配線外れのおそれあり。



三菱電機株式会社

冷熱システム製作所 〒640-8686 和歌山市手平6-5-66 (073)436-2111(大代表)

8