

冷媒回路内にほこり、ゴミ、水分などが混入しないよう、従来以上に冷媒配管工事に注意してください。

三菱電機パッケージエアコン スプリット形電算室用空調機

室外ユニット

<単独用ユニット>

PUD-P224VCM-E (-BS, -BSG)

PUD-P280VCM-E (-BS, -BSG)

<組合わせ用ユニット>

PUD-P224VSCM-E (-BS, -BSG)

PUD-P280VSCM-E (-BS, -BSG)

注. PUD-POOOVSCM-Eは、組合わせ専用の製品です。単独で使用することはできません。

据付工事説明書

販売店・工事店さま用

もくじ ページ

安全のために必ず守ること 2~5

1. 据付けの前に

- 1-1 本製品に関して 6
- 1-2 室内ユニットとの組合わせ 6
- 1-3 付属部品の確認 6

2. 据付場所の選定・据付工事

- 2-1 据付場所の条件 7
- 2-2 必要スペース 8
 - (1) 単独設置の場合 8
 - (2) 集中設置・連続設置の場合 9・10
- 2-3 吊下げ方法 10
- 2-4 基礎への設置 10

3. 冷媒配管工事

- 3-1 冷媒配管工事時のお願い 11・12
- 3-2 冷媒配管システム 12・13
- 3-3 配管接続 13~15
- 3-4 気密試験・真空引き乾燥・冷媒充填 16~18
- 3-5 冷媒配管の断熱施工 19

4. 電気工事

- 4-1 電気工事時のお願い 20
- 4-2 配線接続位置 21
- 4-3 制御配線の種類と許容長 22
- 4-4 スイッチ設定の種類と方法 22・23
- 4-5 主電源配線と器具容量 23
- 4-6 システム接続例 24

5. 試運転



- 5-1 試運転前の確認事項 25
- 5-2 試運転方法 26
- 5-3 試運転不具合時の対応 27・28
- 5-4 リモコンの動作不具合と処置 29
- 5-5 異常表示とリセット方法 29
- 5-6 次の現象は故障（異常）ではありません 30

6. 高圧ガス明細書 30

据付説明書内で、安全のため必ず守っていただく項目を **△ 警告 △ 注意**の形で記載しました。安全を確保するために、正しい据付工事が必要です。据付工事の前に、この説明書を必ずお読みください。

安全のために必ず守ること

- この「安全のために必ず守ること」をよくお読みのうえ、据付けてください。
- ここに記載した注意事項は、安全に関する重要な内容です。必ずお守りください。

 警告	取扱いを誤った場合、使用者が死亡または重傷を負うことが想定される危害の程度
 注意	取扱いを誤った場合、使用者が傷害を負うことが想定されるか、または、物的損害の発生が想定される危害・損害の程度

- 図記号の意味は次のとおりです。



(一般注意)



(一般禁止)



(接触禁止)



(ぬれ手禁止)



(一般指示)



(アース接続)

- お読みになったあとは、お使いになる方に必ず本書をお渡しください。
- お使いになる方は、本書をいつでも見られるところに大切に保管してください。移設・修理の場合、工事をされる方にお渡しください。また、お使いになる方が代わる場合、新しくお使いになる方にお渡しください。

電気配線工事は「第一種電気工事士」の資格のある者が行うこと。
気密試験は「冷凍装置検査員」の資格のある者が行うこと。

警告

◎据付工事をするときに

梱包材を処理すること。

- 包装用のポリ袋で子どもが遊ばないように、破ってから廃棄すること。窒息事故のおそれあり。



指示を実行

販売店または専門業者が据付工事説明書に従って据付工事を行うこと。

- 不備がある場合、冷媒漏れ・水漏れ・感電・火災のおそれあり。



指示を実行

ユニットの質量に耐えられるところに据付けのこと。

- 強度不足や取付けに不備がある場合、ユニットの転倒・落下のおそれあり。



指示を実行

強風・地震に備え、所定の据付工事を行うこと。

- 不備がある場合、ユニット転倒・落下のおそれあり。



指示を実行

◎配管工事をするときに

冷媒回路内に、指定の冷媒(R410A)以外の物質(空気など)を混入しないこと。

- 異常な圧力上昇による破裂・爆発のおそれあり。



混入禁止

冷媒が漏れていないことを確認すること。

- 冷媒が漏れると、酸素欠乏のおそれあり。
- 冷媒が火気に触れると、有毒ガスが発生するおそれあり。



指示を実行

配管接続部の断熱は気密試験後に行うこと。

- 断熱材をつけた状態で気密試験を行うと冷媒漏れを検知できず、酸素欠乏のおそれあり。



指示を実行

加圧ガスに塩素系冷媒・酸素・可燃ガスを使用しないこと。

- 使用した場合、爆発のおそれあり。
- 塩素により冷凍機油劣化のおそれあり。



爆発注意

◎電気工事をするときに

端子接続部に配線の外力や張力が伝わらないように固定すること。

- 接続や固定に不備がある場合、断線・発熱・発煙・火災のおそれあり。



指示を実行

端子箱や制御箱のカバーまたはパネルを取付けること。

- 不備がある場合、ほこり・水などによる感電・発煙・火災のおそれあり。



指示を実行

第一種電気工事士の資格のある者が、「電気設備に関する技術基準」・「内線規程」および据付工事説明書に従って電気工事を行うこと。電気配線には所定の配線を用い専用回路を使用すること。



指示を実行

- 電源回路容量不足や施工不備がある場合、ユニットの故障・感電・発煙・火災のおそれあり。

電流容量などに適合した規格品の配線を使用して電源配線工事をする事。



指示を実行

- 漏電・発熱・火災のおそれあり。

正しい容量のブレーカー（漏電遮断器・手元開閉器<開閉器+B種ヒューズ>・配線用遮断器）を使用すること。



指示を実行

- 大きな容量のブレーカーを使用すると、故障・火災のおそれあり。

病院などに据付ける場合、ノイズに対する備えを行うこと。



指示を実行

- 高周波医療機器などの影響により、ユニットの誤動作や故障が発生するおそれあり。
- ユニット側から医療機器へ影響を与え、人体の医療行為を妨げるなどの弊害が生じるおそれあり。

C種接地工事（アース工事）は第一種電気工事士の資格のある電気事業者が行うこと。



アース接続

- アース線は、ガス管・水道管・避雷針・電話のアース線に接続しないこと。
- アースに不備がある場合、ユニットがノイズにより誤動作し、感電・発煙・発火・火災・爆発のおそれあり。

◎一般注意

当社指定の冷媒以外は絶対に封入しないこと。

- ◆使用時・修理時・廃棄時などに、破裂・爆発・火災のおそれあり。
- ◆法令違反のおそれあり。

封入冷媒の種類は、機器付属の説明書・銘板に記載し指定しています。

指定冷媒以外を封入した場合、故障・誤作動などの不具合・事故に関して当社は一切責任を負いません。



禁止

特殊環境では、使用しないこと。

- 油・蒸気・有機溶剤・腐食ガス（アンモニア・硫黄化合物・酸など）の多いところや、酸性やアルカリ性の溶液・特殊なスプレーなどを頻繁に使うところで使用すると、著しい性能の低下・腐食による冷媒漏れ・水漏れ・感電・故障・発煙・火災のおそれあり。



使用禁止

保護装置の改造や設定変更をしないこと。

- 圧力開閉器や温度開閉器などの保護装置を短絡して強制的に運転を行った場合、または当社指定品以外のものを使用した場合、発煙・火災・破裂・爆発のおそれあり。



変更禁止

◎移設・修理をするときに

移設・分解・修理をする場合、販売店または専門業者に依頼すること。改造はしないこと。



指示を実行

- 不備がある場合、けが・冷媒漏れ・水漏れ・感電・火災のおそれあり。

⚠ 注意

◎運搬・据付工事をするときに

梱包に使用しているPPバンドを持って運搬しないこと。



運搬禁止

- けがのおそれあり。

可燃性ガスの発生・流入・滞留・漏れのおそれがあるところへ設置しないこと。



据付禁止

- 可燃性ガスがユニットの周囲にたまると、火災・爆発のおそれあり。

濡れて困るものの上に据付けないこと。

- 湿度が80%を超える場合や、ドレン出口が詰まっている場合、室内ユニットから露が落ちるおそれあり。また、室外ユニットからもドレンが出るため、必要に応じ室外ユニットも集中排水工事をする事。



据付禁止

強風・地震に備え、所定の据付工事を行うこと。

- 不備がある場合、ユニットの転倒・落下のおそれあり。



指示を実行

食品・動植物・精密機器・美術品の保存等特殊用途には使用しないこと。

- 品質低下のおそれあり。



使用禁止

長期使用で据付台などが傷んでいないか定期的に点検すること。

- 傷んだ状態で放置すると、ユニットの転倒・落下のおそれあり。



指示を実行

搬入を行う場合、ユニットベースの指定位置にて吊下げる事。また、横ずれしないよう固定し、四点支持で行うこと。

- 三点支持などで運搬・吊下げをすると不安定になり、転倒・落下のおそれあり。



指示を実行

付属品の装着や取外しを行うこと。

- 冷媒が漏れ、酸素欠乏・発煙・発火のおそれあり。



指示を実行

◎据付工事をするときに

販売店または専門業者が据付工事説明書に従って排水工事を行うこと。

- 不備がある場合、雨水・ドレンなどが屋内に浸水し、家財・周囲を濡らすおそれあり。



指示を実行

◎配管工事をするときに

サービスバルブ操作時、冷媒噴出に注意すること。

- 冷媒を浴びたり、火気に冷媒が触れたりすると、けがのおそれあり。



冷媒注意

配管は断熱すること。

- 結露により、天井・床が濡れるおそれあり。



指示を実行

◎電気工事をするときに

濡れた手で電気部品に触れたり、スイッチを操作しないこと。

- 火災・感電のおそれあり。



ぬれ手禁止

電源には漏電遮断器を取付けること。

- 感電のおそれあり。漏電遮断器はユニット1台につき1個設置すること。



指示を実行

◎一般注意

部品端面や熱交換器のフィン表面を素手で触らないこと。

- けがのおそれあり。



接触禁止

運転中および運転停止直後の冷媒配管・冷媒回路部品に素手で触れないこと。

- 流れる冷媒の状態により、低温または高温になっているため、素手で触れると凍傷・火傷のおそれあり。



接触禁止

パネルやガードを外したまま運転しないこと。

- 回転機器に触れると、巻込まれてけがのおそれあり。
- 高電圧部に触れると、感電のおそれあり。
- 高温部に触れると、火傷のおそれあり。



使用禁止

換気をよくすること。

- 冷媒が漏れると、酸素欠乏のおそれあり。
- 冷媒が火気に触れると、有毒ガスが発生するおそれあり。



指示を実行

運転停止後、すぐに電源を切らないこと。

- 必ず5分以上待つこと。水漏れ・故障のおそれあり。



電源遮断禁止

保護具を身につけて作業すること。

- 保護具を付けないとけがのおそれあり。



指示を実行

保護具を身に付けて操作すること。

- ◆ 主電源を切っても数分間は充電された電気が残っている。触れると感電のおそれあり。



保護具を身に付けて作業すること。

- ◆ 高電圧部に触れると、感電のおそれあり。
- ◆ 高温部に触れると、火傷のおそれあり。



◎移設・修理をするときに

点検・修理時は、配管支持部材・断熱材の状態を確認し劣化しているものは補修または交換すること。

- ◆ 冷媒漏れ・水漏れのおそれあり。



指示を実行

お願い

天井内配管・埋設配管の接続部には点検口を設けてください。

- ◆ 点検できないおそれあり。

冷媒配管は JIS H3300「銅及び銅合金継目無管」の C1220 のリン脱酸銅を、配管継手は JIS B 8607 に適合したものを使用してください。配管・継手の内面・外面ともに硫黄・酸化物・ゴミ・切粉・油脂・水分が付着していないことを確認してください。

- ◆ 冷凍機油劣化・圧縮機故障のおそれあり。

設備の重要度により電源系統を分割するか漏電遮断器・配線用遮断器の保護協調を取ってください。

- ◆ 製品側の遮断器と上位の遮断器が共に作動するおそれあり。

ユニットの故障が重大な影響を及ぼすおそれがある場合、バックアップの系統を準備ください。

- ◆ 複数の系統にすること。

1. 据付けの前に

販売店または専門業者が据付工事説明書に従って据付工事を行うこと。

- 不備がある場合、冷媒漏れ・水漏れ・感電・火災のおそれあり。



指示を実行

梱包に使用しているPPバンドを持って運搬しないこと。

- けがのおそれあり。



運搬禁止

梱包材を処理すること。

- 包装用のポリ袋で子どもが遊ばないように、破ってから廃棄すること。窒息事故のおそれあり。



指示を実行

1-1 本製品に関して

- 本ユニットは、新冷媒のR410Aを使用しています。
- R410Aは、従来の冷媒に比べ設計圧力が高いため、配管の必要肉厚が異なる場合があります。既設配管を流用しないでください。配管が破裂するおそれがあります。配管に関しては、システム設計・工事マニュアルを確認してください。
- 据付工事には、一部R410A専用の工具・器具が必要です。システム設計・工事マニュアルで、使用器具・工具を確認してください。
- 既設の配管内部には、従来の冷凍機油や冷媒中の塩素が残留しています。これらの物質は、新しい機器の冷凍機油劣化の原因になります。

1-2 室内ユニットとの組み合わせ

本ユニットに接続可能な室内ユニットは、下表のとおりです。

室外ユニット形名	接続可能室内ユニット形名 R410A対応 スプリット形電算室用空調機	
PUD-P224VSCM-E	PFD-P450VCM-E(-6)	※1
PUD-P224VCM-E	PFD-P450VCM-E-2C(-6)	※2
PUD-P280VSCM-E	PFD-P560VCM-E(-6)	※1
PUD-P280VCM-E	PFD-P280VCM-E(-6)	
	PFD-P560VCM-E-2C(-6)	※2

※1 室外ユニット×2台との組み合わせとなり、1冷媒回路接続となります。

※2 室外ユニット×2台との組み合わせとなり、2冷媒回路接続となります。

1-3 付属部品の確認

本ユニットに、下記の部品が同梱されていることを確認してください。

名称	① 接続管	② パッキン
形状		
付属場所	操作弁に取付け	操作弁近くに付属
形名	P224,P280形	
	1個	1個

2. 据付場所の選定・据付工事

ユニットの質量に耐えられるところに据付けのこと。

- 強度不足や取付けに不備がある場合、ユニットの転倒・落下のおそれあり。



指示を実行

可燃性ガスの発生・流入・滞留・漏れのおそれがあるところへ設置しないこと。

- 可燃性ガスがユニットの周囲にたまると、火災・爆発のおそれあり。



据付禁止

特殊環境では、使用しないこと。

- 油・蒸気・有機溶剤・腐食ガス（アンモニア・硫黄化合物・酸など）の多いところや、酸性やアルカリ性の溶液・特殊なスプレーなどを頻繁に使うところで使用すると、著しい性能の低下・腐食による冷媒漏れ・水漏れ・感電・故障・発煙・火災のおそれあり。



使用禁止

濡れて困るものの上に据付けないこと。

- 湿度が80%を超える場合や、ドレン出口が詰まっている場合、室内ユニットから露が落ちるおそれあり。また、室外ユニットからもドレンが出るため、必要に応じて室外ユニットも集中排水工事をする。



据付禁止

2-1 据付場所の条件

据付場所は、施主と相談して選定してください。

室外ユニットの据付場所は、下記条件を満たすところを選定してください。

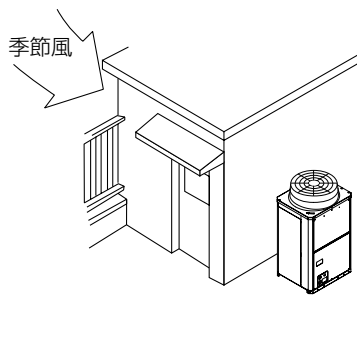
- 他の熱源から、直接ふく射熱を受けないところ
- ユニットから発生する騒音で、隣家に迷惑をかけないところ
- 強風が吹き付けないところ
- ドレン排水を問題なく行えるところ
- 「必要スペース」の項に記載している必要な空間があるところ

(1) 季節風対策

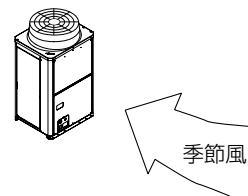
右図の例を参考に、据付場所の実情に応じ、適切な処置を施してください。

特に、単独設置の場合、季節風の影響を受けやすいので、据付場所には配慮してください。

一方からの風が継続的に発生するところで防雪フードを取付ける場合、風が吹出口の正面から当たらないようにしてください。



- 建物の陰など、季節風が直接当たらないところに設置する。

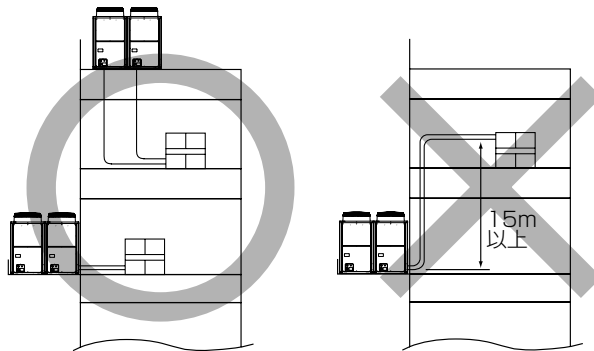


- 季節風が吹出口・吸入口の正面から当たらないところに設置する。

(2) 寒冷地域対策および外気10℃以下で冷房運転する場合の対策

冬季に降雪・積雪が予想される地域や季節風が予想される地域では、ユニットが正常運転するために、下記内容をお守りください。また、外気10℃以下で冷房運転をする場合、安定した運転のために、下記内容をお守りください。

- 雨・風・雪が直接当たらないところに据付ける
- 雨・風・雪が直接当たる場合、防雪フード（吹出ダクト・吸込ダクト）および防雪キットを取付ける
- 防雪架台の高さは、予測される積雪量の約2倍とする
- 外気が0℃以下で、長期間連続的に暖房運転をする場合、ユニットベースへのヒーター取付けなどを適宜行い、ベース上の氷結を防止する
- 外気10℃以下で冷房運転する場合、室外ユニットは室内ユニットと同じ階、もしくは上の階に設置すること。（右図参照）



2-2 必要スペース

室外ユニットの設置において、季節風やビル風の影響によるショートサイクルを考慮してください。

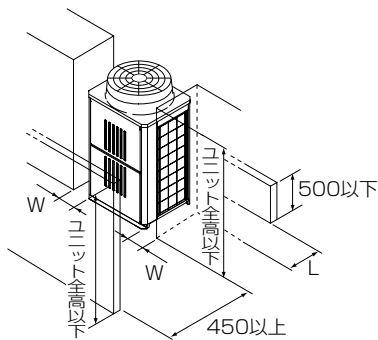
現地設置状況によっては、記載している必要スペース以上のスペースまたは建築工事などの対策が必要になる場合があります。必要に応じて気流解析などを実施し、ユニットの運転範囲を逸脱しないことを事前に確認してください。

(1) 単独設置の場合

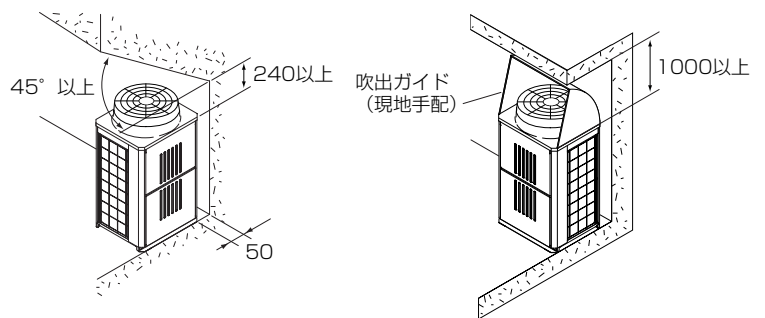
〈単位：mm〉

- ユニットを設置する場合、下図に示すように必要な空間を確保してください。
 ユニット周囲の壁高さが高さ制約を超えた場合、超えた分の寸法〈h〉を表中の通りLおよびWの寸法に加算してください。

(イ) ユニット周囲の壁が高さ制約より低い場合

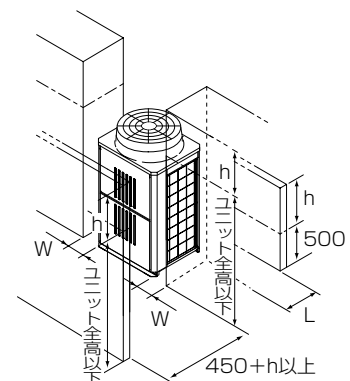
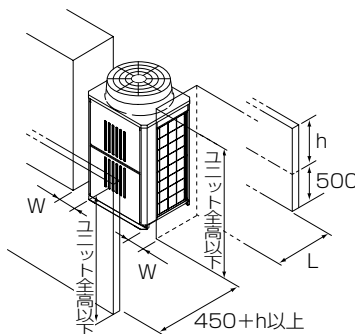
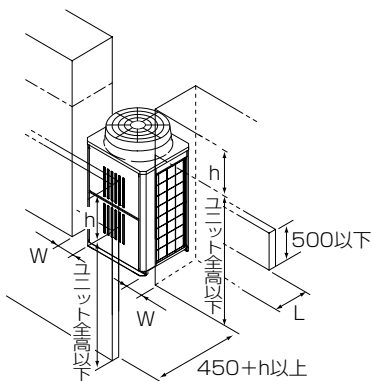


(ロ) 上方に障害物がある場合



条件	L	W
背面スペース：小	100以上	50以上
側面スペース：小	300以上	15以上

(ハ) ユニット周囲の壁のいずれかまたは全てが高さ制約より〈h〉高い場合



条件	L	W
背面スペース：小	100+h以上	50+h以上
側面スペース：小	300+h以上	15+h以上

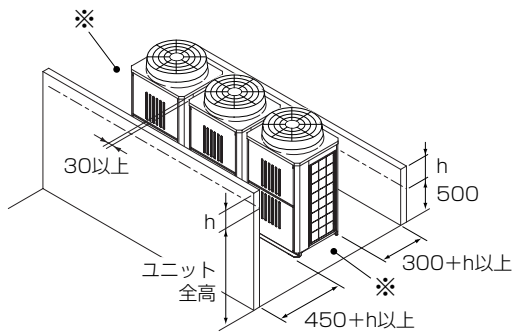
(2) 集中設置・連続設置の場合

〈単位：mm〉

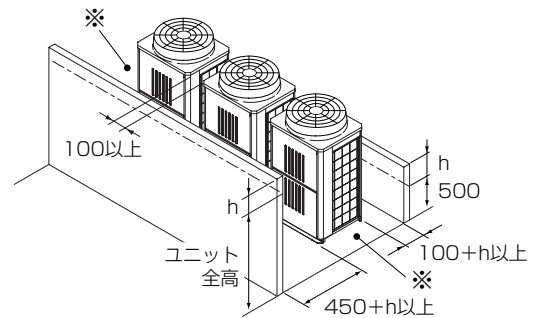
- 多数のユニットを設置する場合、通路や風の流通を考慮して、各ブロック間に下図のスペースを確保してください。
※印部（ユニットの2方向）は、スペースを空けておくこと。
- 単独設置の場合と同様に壁高さ制約を超えた分の寸法〈h〉を、ユニット前・後のスペース寸法に加算してください。
- 季節風やビル風の影響によるショートサイクルを考慮してください。特に現地設置状況によって、下記の「据付サービススペース」以上のスペースまたは建築工事等での対策が必要になる場合がありますので、必要に応じて気流解析等を実施し、製品の運転温度範囲を逸脱しないことを事前に確認してください。

(イ) 横方向連続設置

●側面スペース最小の場合

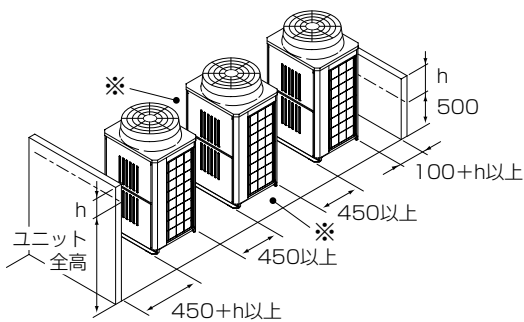


●背面スペース最小の場合

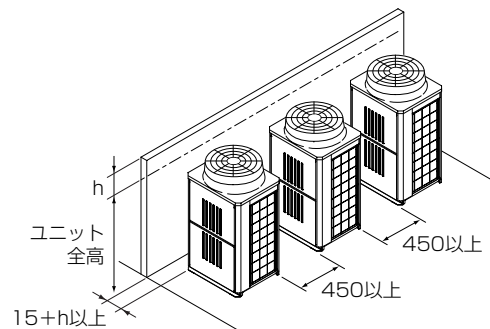


(ロ) 前後方向連続設置

●前後に壁がある場合

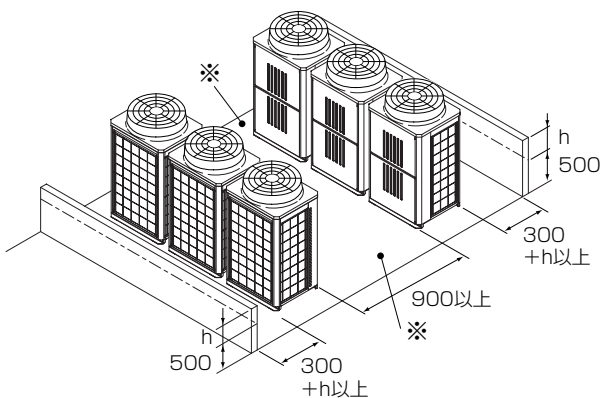


●横方向に壁がある場合

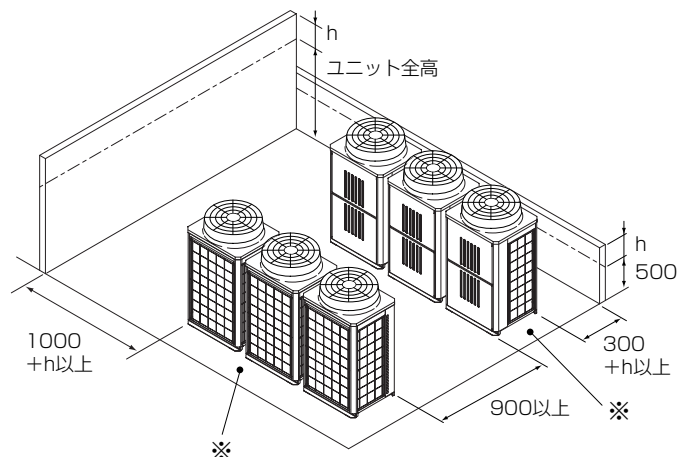


(ハ) 2列連続設置

●前後に壁がある場合



●L字状に壁がある場合



搬入を行う場合、ユニットベースの指定位置にて吊下げること。また、横ずれしないよう固定し、四点支持で行うこと。

- 三点支持などで運搬・吊下げをすると不安定になり、転倒・落下のおそれあり。



指示を実行

強風・地震に備え、所定の据付工事を行うこと。

- 不備がある場合、ユニットの転倒・落下のおそれあり。



指示を実行

販売店または専門業者が据付工事説明書に従って排水工事を行うこと。

- 不備がある場合、雨水・ドレンなどが屋内に浸水し、家財・周囲を濡らすおそれあり。



指示を実行

付属品の装着や取外しを行うこと。

- 冷媒が漏れ、酸素欠乏・発煙・発火のおそれあり。



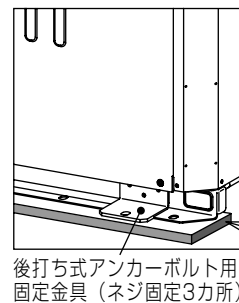
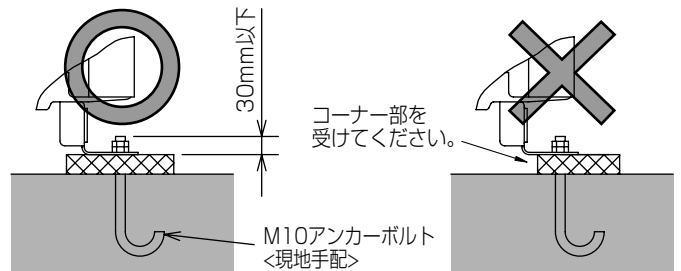
指示を実行

2-3 吊下げ方法

- ユニットの衝撃を与えないようにしてください。
- 製品を吊下げて搬入する場合、ロープは8m以上のものを2本使用し、ロープ掛けの角度を40°以下にしてください。
- 製品の角など、ロープと接触する部分にキズ付き防止用部材（板など）を挟んでください。

2-4 基礎への設置

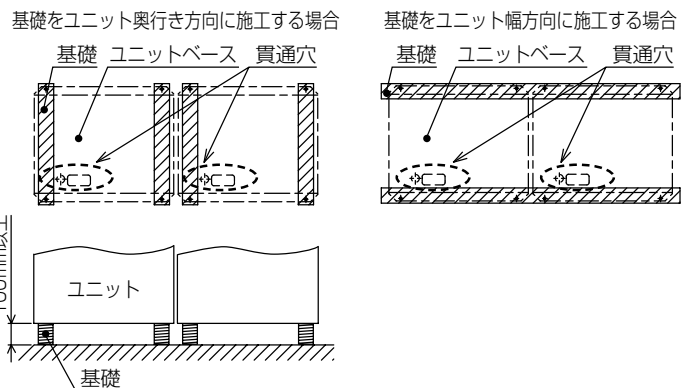
- ユニットの強風・地震などで倒れないように、右図のようにボルトで強固に固定してください。
- ユニットの基礎は、コンクリートまたはアングルなどの強固な基礎にしてください。
- 据付条件によって、振動が据付部から伝搬し、床や壁面から騒音や振動が発生するおそれがあります。十分な防振工事（防振パッド、防振架台の設置など）を行ってください。
- ユニットの取付足コーナー部は、確実に受けてください。コーナー部を受けていないと、取付足が曲がるおそれがあります。防振ゴムを使用する場合、幅方向全面を防振ゴムで受けてください。
- アンカーボルトの飛び出しは、 25 ± 5 mm程度にしてください。
- 本製品は、後打ち式アンカーボルト対応ではありません。ただし、右図のようにユニット取付部（4カ所）に、固定金具（現地調達品）を取付けることにより、後打ち式アンカーボルトに対応できます。



基礎施工は、床面強度・ドレン水処理（運転時にはドレン水がユニット外に流出します）・配管・配線の経路に十分配慮してください。

<下配管・下配線時の注意>

下配管または下配線を行う場合、ベースの貫通穴を塞がないよう、基礎や架台の施工に注意してください。また、下配管の場合、ユニットの底下に配管が通るよう、基礎の高さを100mm以上にしてください。



3. 冷媒配管工事

冷媒回路内に、指定の冷媒(R410A)以外の物質(空気など)を混入しないこと。

- 異常な圧力上昇による破裂・爆発のおそれあり。



混入禁止

サービスバルブ操作時、冷媒噴出に注意すること。

- 冷媒を浴びたり、火気に冷媒が触れたりすると、けがのおそれあり。



冷媒注意

冷媒が漏れていないことを確認すること。

- 冷媒が漏れると、酸素欠乏のおそれあり。
- 冷媒が火気に触れると、有毒ガスが発生するおそれあり。



指示を実行

換気をよくすること。

- 冷媒が漏れると、酸素欠乏のおそれあり。
- 冷媒が火気に触れると、有毒ガスが発生するおそれあり。



指示を実行

フレア接続は、操作弁付属の穴付きフレアナットを使用すること。

- 市販のフレアナットを使用した場合、冷媒が漏れけがのおそれあり。



指示を実行

配管接続は、端末分岐(室外ユニットからの冷媒配管を末端で分岐し、各室内ユニットに接続する)方式です。

		形名	接続方法
室内ユニット	ガス管	P280~P560	ろう付接続
	液管		ろう付接続
室外ユニット	ガス管	P224・P280	ろう付接続
	液管		フレア接続
分岐部		-	ろう付接続

3-1 冷媒配管工事時のお願い

本ユニットは、冷媒R410Aを使用しています。

① 配管の質別と厚さは、右表を参照し、下記の条件を満たすものを選定してください。

- 材質：冷媒配管はJIS H 3300「銅及び銅合金継目無管」のC1220のりん脱酸銅を、配管継手はJIS B 8607に適合したものを使用してください。配管・継手の内面・外面ともに硫黄・酸化物・ゴミ、切粉・油脂・水分が付着していないことを確認してください。
- サイズ：「冷媒配管システム」の項目を参照してください。

② 市販の銅管には、ゴミが入っているおそれがあります。乾燥した不活性ガスで吹き飛ばしてください。

③ 配管加工・配管工事中に、配管の中にゴミ・水分が入らないよう注意してください。

④ 雨天の場合、室外ユニットの配管接続作業はしないでください。

⑤ 1冷媒回路接続時の室外分岐部には、必ず別売品の下記分岐管セットを使用してください。

室外分岐管キット形名
室外合計形名 P450・P560
CMY-S100BK

⑥ 指定冷媒配管径が分岐管の配管径と異なる場合、異径継手を使用して、配管径を合わせてください。

⑦ 曲げ箇所はできるだけ少なくし、曲げ半径はできるだけ大きくしてください。

⑧ 冷媒配管制限(許容長さ・高低差・配管径)は、必ずお守りください。故障や冷暖房不良のおそれがあります。

⑨ ろう材は、JIS指定の良質品を使用してください。

⑩ ろう付け作業は労働安全衛生法で定められた溶接技能士またはガス溶接技能講習修了者が作業してください。

⑪ 配管を接続する場合、必ず、窒素置換による無酸化ろう付けをしてください。市販の酸化剤は配管腐食・冷凍機油を劣化させるおそれがあるので使用しないでください。無酸化ろう付けを行わないと、圧縮機破損のおそれがあります。詳細は、営業窓口にお問い合わせください。(配管接続およびバルブ操作の詳細は、「配管接続」の項を参照してください。)

⑫ 冷媒配管の接続は、室外ユニットのバルブを工場出荷時仕様(全閉)のままで行ってください。室内・室外ユニットと冷媒配管を全て接続して、冷媒漏れ試験、真空引き乾燥作業が終了するまでバルブを操作しないでください。

⑬ 配管の断熱を正しく行ってください。断熱に不備がある場合、冷暖房不良・露落ちなどによる不具合が発生するおそれがあります。(「冷媒配管の断熱施工」の項を参照してください。)

⑭ 液冷媒を封入してください。

配管径	最小肉厚	質別
φ6.35	0.8	O材以上
φ9.52	0.8	
φ12.7	0.8	
φ15.88	1.0	1/2HまたはH材以上
φ19.05	1.0 ※	
φ22.2	1.0	
φ25.4	1.0	
φ28.58	1.0	
φ31.75	1.1	
φ38.1	1.35	

※ 肉厚が1.2の場合、O材が使用可能です。

- ⑮ 冷媒が過不足した場合、異常停止します。正確に冷媒充てんを行ってください。また、サービスパネル裏面の「冷媒量記入のお願い」銘板：冷媒量計算の欄・組合わせ室内ユニット記入ラベル：追加冷媒量の欄に、配管長とともに追加した冷媒量を必ず記入してください。（「冷媒配管システム」の項を参照してください。）
- ⑯ フレアタイプの操作弁に配管を接続する場合、必ず付属の穴付きフレアナットを使用すること。他のフレアナットを使用すると、内部に水が浸入し、外気温度が低下した場合、氷結による冷媒漏れのおそれあり。
- ⑰ 漏えい点検記録簿の管理について
気密試験後、冷媒の充てん状況、漏えい検査結果などを所定の記録用紙に追記し、空調機器の所有者が管理するようにしてください。

お願い：

冷媒配管は、JIS H3300「銅及び銅合金継目無管」のC1220のリン脱酸銅をお使いください。また、配管の内面・外面ともに美しく、使用上有害な硫黄・酸化物・ゴミ・切粉・油脂・水分など（コンタミネーション）が付着していないことを確認してください。

- 冷媒配管の内部にコンタミネーションが付着すると、冷凍機油を劣化させるおそれがあります。

液冷媒で封入してください。

- 冷媒をガスで封入すると、ポンペ内の冷媒の組成が変化し、能力不足のおそれがあります。

既設の冷媒配管を流用しないでください。

- 既設の配管内部には、従来の冷凍機油・冷媒中の塩素が多量に残留しています。これらの物質は、新しい機器の冷凍機油を劣化させるおそれがあります。

据付けに使用する配管は屋内に保管し、両端ともろう付けする直前まで密封しておいてください。エルボなどの継手はビニール袋などに包んだ状態で保管してください。

- 冷媒回路内にほこり・ゴミ・水分が混入すると、油の劣化・圧縮機故障のおそれがあります。

3-2 冷媒配管システム

接続例

＜1冷媒回路接続の場合＞

室内ユニット

ガス分配器
液分配器

（注）

室内ユニット

（注1） 室外ユニットから分岐管への配管は、分岐管に向かって下り勾配にしてください。

油が配管内に滞留すると、油不足の状態になり、圧縮機を損傷するおそれがあります。室外ユニットから分岐管への配管が2mを超える場合、ガス管のみ2m以内にトラップを設けてください。トラップの高さは、200mm以上にしてください。

下り勾配

室内ユニットへ

2m

室内ユニットへ

上り勾配

室内ユニットへ

2m以内

室内ユニットへ

＜2冷媒回路接続の場合＞

室内ユニット

許容長さ	室外ユニット間	A+B	10m以下	—	—
	最遠配管長 (L)	A(B)+C	160m以下	A	160m以下
高許低差容	室内－室外間高低差	H	50m以下 (室外ユニットが下の場合は40m以下) (ただし外気10℃以下の場合は15m)	H	50m以下 (室外ユニットが下の場合は40m以下) (ただし外気10℃以下の場合は15m)
	室外ユニット－室外ユニット間高低差	h	0.1m以下	—	—

■冷媒分岐管キットの選定
 室外ユニット間の分配器は、必ず右記【表】から選定してください。

室外ユニット形名合計	P450・P560
分岐管キット形名	CMY-S100BK

※ 必ず室外分岐管キットの据付説明書に従い据付工事を行ってください。
 ※ 分岐管の傾きは水平面に対して±15°以内にしてください。
 ※ 分岐管が指定以上に傾くと、機器損傷の原因となります。
 注. 分岐管の取付姿勢は右図を参照してください。
 ※ 分岐管は、必ず弊社別売品を使用してください。

分配器

分配器の傾きは水平面に対して±15°以内

■各部の冷媒配管の選定		<1冷媒回路接続の場合>		<2冷媒回路接続の場合>			
(1)分配器 ～室内ユニット間の冷媒配管径	の各部 の配管	(1) 分配器～室内ユニット間の冷媒配管径(室外ユニット配管径)(C)		(1) 室外ユニット～室内ユニット間の冷媒配管径(A)			
(2)分配器 ～室外ユニット間の冷媒配管径		合計室外ユニット形名	液管サイズ	ガス管サイズ	室外ユニット形名	液管サイズ	ガス管サイズ
サイズを右記表から選定してください。		P280形	φ9.52 ※1	φ22.2	P224	φ9.52	φ19.05
		P450・P560形	φ15.88	φ28.58	P280	φ9.52 ※1	φ22.2
		(2) 分配器～室外ユニット間の冷媒配管径(A, B)					
			液管(mm)	ガス管(mm)			
		P224・P280	φ9.52	φ22.2	※1 配管長が90m以上の場合、液管の配管径をφ12.7にしてください。		

■冷媒追加充てん量		■冷媒追加充てん量の算出方法		■冷媒追加充てん量の計算		■工場出荷時の冷媒封入量		■計算例		追加充てん量の計算	
工場出荷時の冷媒は、延長配管分を含んではいません。各冷媒配管系統ごとに、現地にて追加充てんしてください。また、サービスをする場合のために、各液管の配管径・長さ・追加充てんした冷媒量を室外ユニットの記入用「冷媒量記入のお願い」銘板に記入してください。		●追加充てん量は、延長配管の液管サイズとその長さで計算します。		液管サイズ φ19.05の総長×0.29		液管サイズ φ15.88の総長×0.2		液管サイズ φ12.7の総長×0.12		液管サイズ φ9.52の総長×0.06	
●右記要領で冷媒追加充てん量を算出し、冷媒を追加充てんしてください。		●計算結果で0.1kg未満の端数は切上げてください。(例16.08kgの場合16.1kgとします。)		(m)×0.29(kg/m)		(m)×0.2(kg/m)		(m)×0.12(kg/m)		(m)×0.06(kg/m)	
				液管サイズ φ6.35の総長×0.024		液管サイズ φ6.35の総長×0.024		液管サイズ φ6.35の総長×0.024		液管サイズ φ6.35の総長×0.024	
				接続室内ユニット合計容量		室内ユニット分					
				280形		2.0kg					
				450形		3.0kg					
				450-2C形		1冷媒回路あたり 1.5kg					
				560形		4.0kg					
				560-2C形		1冷媒回路あたり 2.0kg					
				P224,P280		9.0kg		室内 A: φ9.52 3m B: φ9.52 1m C: φ15.88 30m }の時			
								各液管総長は φ15.88 C=30m φ9.52 A+B=4m			
								したがって追加充てん量 =30×0.2+4×0.06+4.0 =10.3kg			

3-3 配管接続

お願い：

フランジ付接続管は、必ず操作弁から取外し、ユニットの外でろう付けしてください。

●接続管を取付けたまろう付けすると、バルブが加熱され、故障や冷媒漏れのおそれがあります。また、ユニット内の配線などを焼損するおそれもあります。

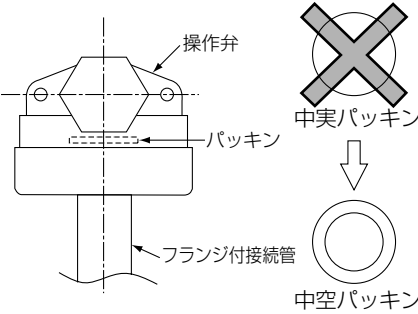
フレア接続は、必ず付属の穴付きフレアナットを使用してください。

●穴無しのフレアナットを使用すると、ネジ部の隙間に浸入した水が氷結し、冷媒漏れのおそれがあります。

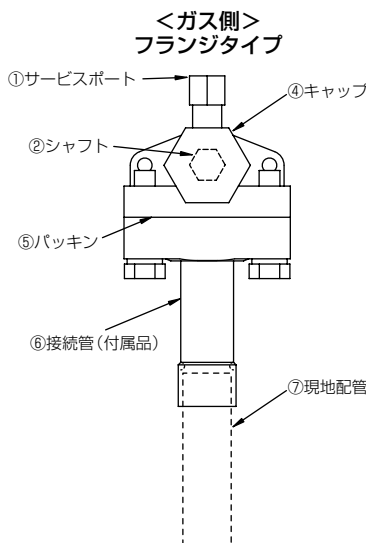
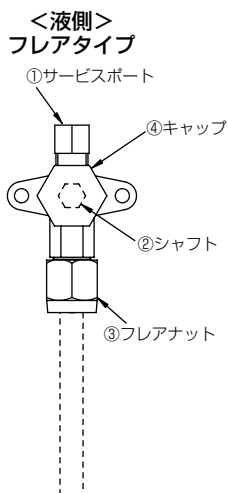
フレア・フランジ接続部に、冷凍機油（エステル油・エーテル油・少量のアルキルベンゼン）を塗布してください。

●塗布する冷凍機油に鉱油を使用し、多量に混入すると、冷凍機油劣化のおそれがあります。

- 配管接続・バルブ操作は、次ページの図にしたがって行ってください。
- ガス側のフランジ付接続管は、組付けた状態(右図参照)で出荷しています。
 - ※1 フランジ付接続管へろう付けを行う場合、フランジ付接続管をバルブから取外し、ユニットの外部でろう付けしてください。
 - ※2 出荷時は、フランジ間にガス漏れを防ぐため中実のパッキンを入れて冷媒回路を遮断しています。このままの状態では運転できませんので、配管接続を行う場合、必ず付属の中実パッキンと交換してください。
 - ※3 中空パッキンを取付ける場合、フランジのシート面またはパッキンにゴミなどの付着がないように拭取ってください。パッキンの両面に、冷凍機油(エステル油・エーテル油・少量のアルキルベンゼン)を塗布してください。



●真空引き・冷媒充てん完了後、必ずバルブを全開にしてください。バルブを閉めたまま運転すると、冷媒回路高圧側または低圧側が異常圧力となり、圧縮機損傷のおそれがあります。



- ①サービスポート
現場での冷媒配管内真空引きなどに利用してください。
(締付トルク12N・m)
- ②シャフト
工場出荷時は全閉の状態です。配管接続時・真空引き時は全閉のままとし、作業完了後は全開にしてください。
<開く場合>
●六角レンチでシャフトを反時計方向に回してください。
●シャフトが止まるまで回してください。
<締める場合>
●六角レンチでシャフトを時計方向に回してください。
●シャフトが止まるまで回してください。

- ③フレアナット
フレア接続面は、冷凍機油（エステル油・エーテル油・少量のアルキルベンゼン）を塗布してください。
締付トルクは、下表をもとに、ダブルスパンで行ってください。
- ④キャップ
キャップを外して、シャフトを操作してください。
作業完了後は、必ずキャップを元どおり取付けてください。

- ⑤パッキン
パッキンの両面に、冷凍機油（エステル油・エーテル油・少量のアルキルベンゼン）を塗布し、フランジを締付けてください。
(ネジ締付トルク25N・m)
- ⑥接続管（付属品）
接続管は、必ず操作弁から取外し、ユニットの外でろう付けしてください。
- ⑦現地配管・無酸化ろう付けを行ってください。

●キャップ・シャフト部の締付トルクは、右表を参照してください。トルクレンチが無い場合の目安として、締付トルクが急に増すまで締付けてください。

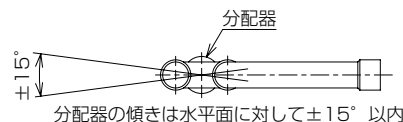
配管径 (mm)	キャップ (N・m)	シャフト (N・m)	六角レンチサイズ(mm)
φ9.52	22	5	4
φ12.7	20	9	4
φ15.88	25	15	6
φ19.05	25	15	6
φ25.4	40	30	10

●トルクレンチが無い場合、次の方法を目安にしてください。フレアナットをスパナで締付けると、締付トルクが急に増す瞬間があります。そこで一度締付けを止め、その後更に右表の角度だけ回転させてください。

適正なトルクレンチ締付力		取付角度の目安	
銅管外径 (mm)	締付力 (N・m)	締付角度	
φ9.52	35~42	60°~90°	
φ12.7	50~57.5	30°~60°	
φ15.88	75~80	30°~60°	
φ19.05	100~140	20°~35°	

●分岐管の傾き

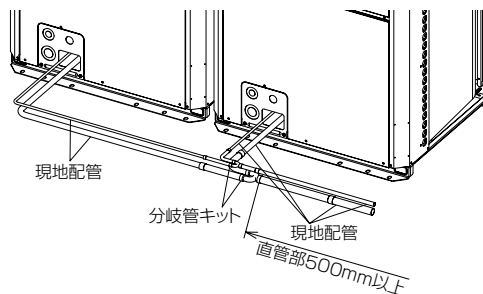
分岐管の傾きは水平面に対して±15°以内にしてください。分岐管が指定以上に傾くと、機器損傷の原因となります。
注. 分岐管の取付姿勢は右図を参照してください。



●配管接続例

右図を参考に室外ユニット間の配管接続を行ってください。

<PUD-P224・280VSCM-Eの場合>



- 計算式から冷媒追加充てん量を決定し、配管接続作業完了後にサービスポートから追加充てんを行ってください。
- 冷媒漏れを防止するため、作業完了後は、サービスポート・キャップを締付けてください。

●R410Aのフレア加工寸法は、気密性を増すために従来より大きくする必要があります。フレア部の加工寸法は、右表を参照してください。

配管外径	呼び	フレア加工寸法(mm) (O材のみ)		フレアナット寸法(mm)		
		A寸法	R410A	B寸法	R410A(2種)	
φ6.35	1/4"	9.1		φ6.35	1/4"	17.0
φ9.52	3/8"	13.2		φ9.52	3/8"	22.0
φ12.7	1/2"	16.6		φ12.7	1/2"	26.0
φ15.88	5/8"	19.7		φ15.88	5/8"	29.0
φ19.05	3/4"	24.0		φ19.05	3/4"	36.0

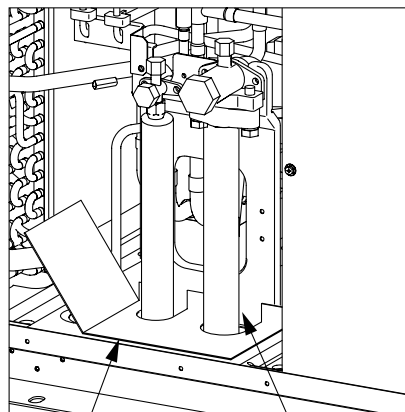
お願い：

配管・配線取出口の開口部は、必ず塞いでください。

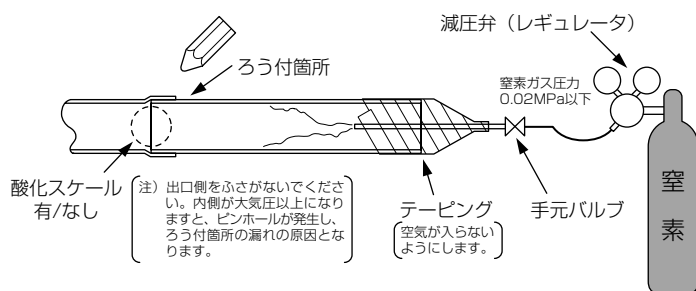
- 小動物・雪・雨水などが内部に入ると、機器を損傷するおそれがあります。

現地配管への冷媒充てんが完了するまでは、バルブを開けないでください。

- 冷媒充てんが完了する前にバルブを開けると、ユニットを損傷するおそれがあります。




閉鎖材例（現地手配） 現地にて隙間を塞いでください。




必ず減圧弁を使用してください。
必ず窒素ガスを使用してください。
（酸素・炭酸ガス・フロンガスは不可）

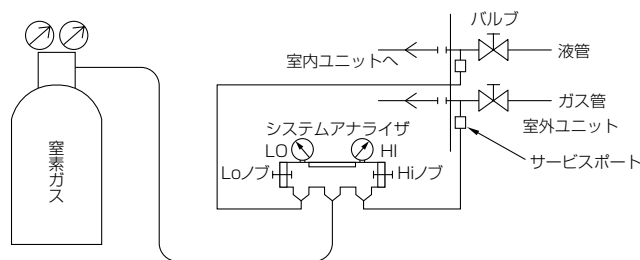
3-4 気密試験・真空引き乾燥・冷媒充てん

お願い：

フロン排出抑制法 第一種特定製品	
1) フロン類をみだりに大気中に放出することは禁じられています。 2) この製品を廃棄・整備する場合には、フロン類の回収が必要です。 3) 冷媒の種類及び数量並びにGWP（地球温暖化係数）は、室外ユニットの定格銘板あるいはユニット内部の冷媒量記入ラベルに記載されています。 4) 冷媒を追加充填した場合やサービスで冷媒を入れ替えた場合には室外ユニット内部の冷媒量記入ラベルに必要な事項を必ず記入してください。	

● 気密試験

加圧ガスに塩素系冷媒・酸素・可燃ガスを使用しないこと。	
<ul style="list-style-type: none"> • 使用した場合、爆発のおそれあり。 • 塩素により冷凍機油劣化のおそれあり。 	



気密試験は上図のように、室外ユニットのバルブを閉じたまま、室外ユニットのバルブについているサービスポートから接続配管と室内ユニットに加圧して行います。（必ず、液管・ガス管の両方のサービスポートから加圧してください）

気密試験は、冷凍機油に大きく影響します。試験方法は、下記の制約事項を必ずお守りください。また、擬似共沸混合冷媒（R410Aなど）は、冷媒漏れにより組成が変化し、能力不足など性能に影響するおそれがあります。

気密試験は慎重に行ってください。

気密試験の手順	制約事項
①窒素ガスで設計圧力(4.15MPa)に加圧後、1日程度放置し、圧力が低下していなければ、気密が保たれており、正常と確認できる。圧力が低下している場合、漏れ箇所があると推定できる。漏れ箇所の確認は、下記の泡式で行ってもよい。 ②上記加圧後、フレア接続部・ろう付部・フランジ部など、窒素ガス漏れが予想されるすべての箇所に泡剤（ギュッポフレックスなど）をスプレーし、泡の発生を目視確認する。 ③確認後、泡剤をよく拭きとる。	<div style="font-size: 2em; font-weight: bold; margin-bottom: 5px;">✕</div> 加圧ガスに可燃ガスや空気（酸素）を使用すると爆発のおそれあり。

（*）配管内の圧力は外気温度により変化します。下記の計算式にて外気温度の変化による圧力変化を考慮してガス漏れの有無を判断ください。

$$(\text{測定時絶対圧力}) = (\text{加圧時絶対圧力}) \times \left\{ \frac{(273 + \text{測定時温度 (}^\circ\text{C)})}{(273 + \text{加圧時温度 (}^\circ\text{C)})} \right\}$$

● 真空引き乾燥

お願い：

逆流防止器付真空ポンプを使用してください。

- 冷媒回路内に真空ポンプの油が逆流すると、ユニットの冷凍機油劣化などのおそれがあります。

冷媒回路は、冷媒による冷媒置換をしないでください。

- 真空ポンプによる真空引き乾燥を行うこと。

冷媒を追加する場合、適量を追加充てんしてください。

- 冷媒が過不足した場合、異常停止するおそれあり。
- 追加冷媒充てん量は、「冷媒配管システム」の項を参照のこと。
- 液冷媒を封入すること。

ゲージマニホールド・チャージングホースなどの部品は、各機器に表示されている冷媒専用のものを使用してください。

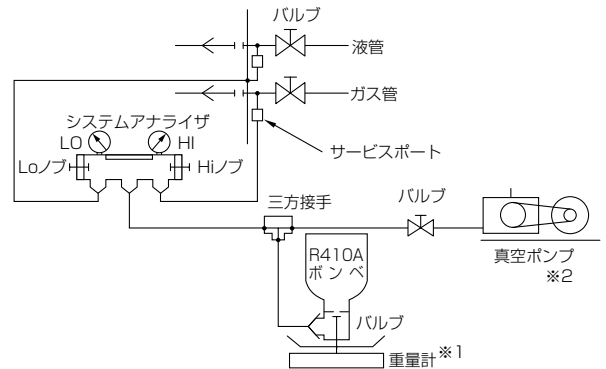
真空引き乾燥は、下図のように必ず室外ユニットのバルブを閉じたまま、室外ユニットのバルブ（液管・ガス管の両方）についているサービスポートから接続配管と室内ユニットとともに真空ポンプにて行ってください。（必ず、液管・ガス管の両方のサービスポートから行ってください）

真空度が650Pa [abs] に到達してから、1時間以上真空引きを行ってください。その後、真空ポンプを止めて1時間放置し、真空度が上昇していないことを確認してください。（真空度の上昇幅が130Paより大きい場合、水分が混入しているおそれがあります。もう一度乾燥窒素ガスを充てんし、0.05MPaまで加圧して、真空引き乾燥を行ってください）液管から液冷媒を封入してください。また、運転時に冷媒が適正量になるようガス管から冷媒量を調整してください。

※1 重量計は、精度の高いもの（0.1kgまで測定可能なもの）を使用してください。

※2 真空ポンプは、逆流器付のものを使用してください。（推奨真空度計：ROBINAIR 14010 Thermistor Vacuum Gauge.）

また真空ポンプは、5分間運転した後に、65Pa [abs] 以下のものを使用してください。



● 冷媒充てん

当社指定の冷媒以外は絶対に封入しないこと。

- ◆ 使用時・修理時・廃棄時などに、破裂・爆発・火災のおそれあり。
- ◆ 法令違反のおそれあり。

封入冷媒の種類は、機器付属の説明書・銘板に記載し指定しています。

指定冷媒以外を封入した場合、故障・誤作動などの不具合・事故に関して当社は一切責任を負いません。



お願い：

チャージングシリンダーを使用しないでください。

- チャージングシリンダーを使用すると、冷媒の組成が変化し、能力不足のおそれがあります。

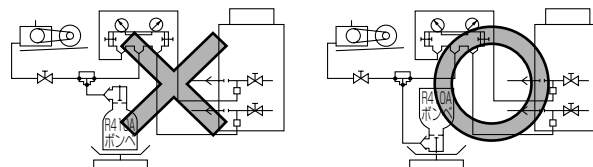
工具類の管理は、従来以上に注意してください。

- 冷媒回路内にほこり・ゴミ・水分が混入しますと、冷凍機油劣化のおそれがあります。

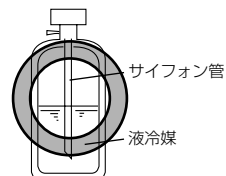
ユニットに使用している冷媒は、擬似共沸混合冷媒のため、充てんは液状で行わなければなりません。ポンベからユニットに冷媒充てんをする場合、サイフォン管がないポンベは、右図のようにポンベを逆さにして冷媒を充てんしてください。サイフォン管付ポンベの場合、ポンベを立てたまま冷媒を充てんしてください。ポンベの仕様を確認してから、充てん作業をしてください。

下記に示す旧冷媒（R22,R407C）に使用していた工具類は、使用しないでください。R410A専用の工具類を使用してください。（ゲージマニホールド・圧力計・チャージングホース・漏れ検知器・逆流防止器・冷媒チャージ用口金・冷媒回収装置）

- 従来の冷媒・冷凍機油が混入すると、冷凍機油劣化のおそれがあります。
- 水分が混入すると、冷凍機油劣化のおそれがあります。
- R410Aは塩素を含まないため、従来の冷媒用漏れ検知器では検知できません。



【サイフォン管が付いていないポンベの場合】



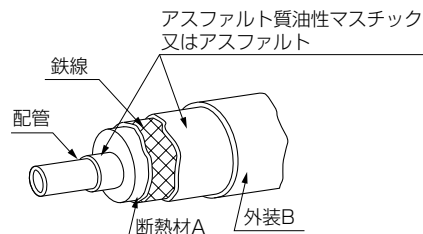
【サイフォン管付ポンベの場合（立てたまま冷媒を充てんできる）】

3-5 冷媒配管の断熱施工

冷媒配管の断熱は、十分な厚さの耐熱ポリエチレンフォームを使用してください。
室内ユニットと断熱材および断熱材間の継目に隙間がないように行ってください。
液管とガス管は、必ず別々に行ってください。

断熱に不備がある場合、冷暖房不良・露落ちなどによる不具合が発生するおそれがあります。特に天井裏内の断熱工事は、細心の注意が必要です。

断熱材 A	グラスファイバー＋鉄線 接着剤＋耐熱ポリエチレンフォーム＋圧着テープ	
外装 B	屋内	ビニールテープ
	床下露出	防水麻布＋ブロンズアスファルト
	屋外	防水麻布＋アエン鉄板＋油性ペイント



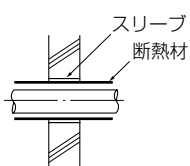
※ 被覆材にポリエチレンカバーをご使用になる場合、アスファルトルーフィングは必要ありません。

	ガス管と液管を同時に断熱してはならない。	接続部も十分断熱すること。
悪い例		
良い例		

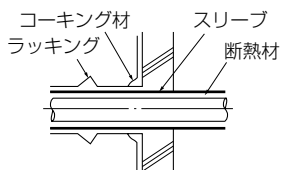
お願い：電線の断熱処理は行わないでください。

● 貫通部

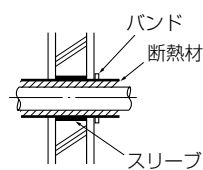
○内壁（いんぺい）



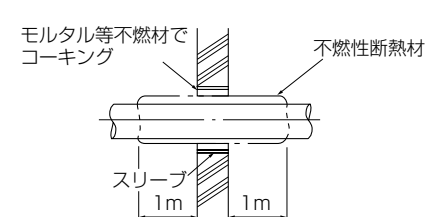
○外壁



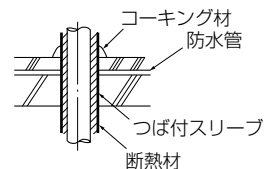
○外壁（露出）



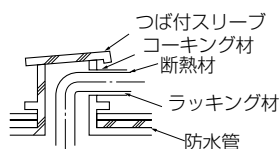
○防火区画、界壁等における貫通部



○床（防水）



○屋上パイプシャフト



モルタルですき間を充てんする場合、貫通部を鋼板で被覆し、断熱材がへこまないようにしてください。また、その部分には不燃性断熱材を使用し、被覆材も不燃性（ビニールテープ巻きはダメ）を使用してください。

● 現地配管の断熱材は、下表の規格を満たしていることを確認してください。

※ 高温、多湿の条件下で使用する場合は、右記の厚さ以上にする必要があります。断熱材厚さは、下記条件にて算出し、断熱材表面温度が露点温度以下にならないように、選定してください。

〈断熱材厚さ計算条件〉

- ・冷媒温度は0℃とする。
- ・伝熱計算の式およびポリエチレンフォームの熱伝達率は「保温保冷工事施工標準」JIS A 9501に準ずる。

※ 客先指定の仕様がある場合、右表の規格を満たす範囲で客先指定に従ってください。

	配管サイズ	
		6.35～25.4mm
厚さ	10mm以上	15mm以上
耐熱温度	100℃以上	

4. 電気工事

端子接続部に配線の外力や張力が伝わらないように固定すること。

● 接続や固定に不備がある場合、断線・発熱・発煙・火災のおそれあり。

! 指示を実行

第一種電気工事士の資格のある者が、「電気設備に関する技術基準」・「内線規程」および据付工事説明書に従って電気工事を行うこと。電気配線には所定の配線を用い専用回路を使用すること。

● 電源回路容量不足や施工不備がある場合、ユニットの故障・感電・発煙・火災のおそれあり。

! 指示を実行

端子箱や制御箱のカバーまたはパネルを取付けること。

● 不備がある場合、ほこり・水などによる感電・発煙・火災のおそれあり。

! 指示を実行

正しい容量のブレーカー（漏電遮断器・手元開閉器<開閉器+B種ヒューズ>・配線用遮断器）を使用すること。

● 大きな容量のブレーカーを使用すると、故障・火災のおそれあり。

! 指示を実行

C種接地工事（アース工事）は第一種電気工事士の資格のある電気工事業者が行うこと。

● アース線は、ガス管・水道管・避雷針・電話のアース線に接続しないこと。
● アースに不備がある場合、ユニットがノイズにより誤動作し、感電・発煙・発火・火災・爆発のおそれあり。

⏚ アース接続

濡れた手で電気部品に触れたり、スイッチを操作しないこと。

● 火災・感電のおそれあり。

ぬれ手禁止

電源には漏電遮断器を取付けること。

● 感電のおそれあり。漏電遮断器はユニット1台につき1個設置すること。

! 指示を実行

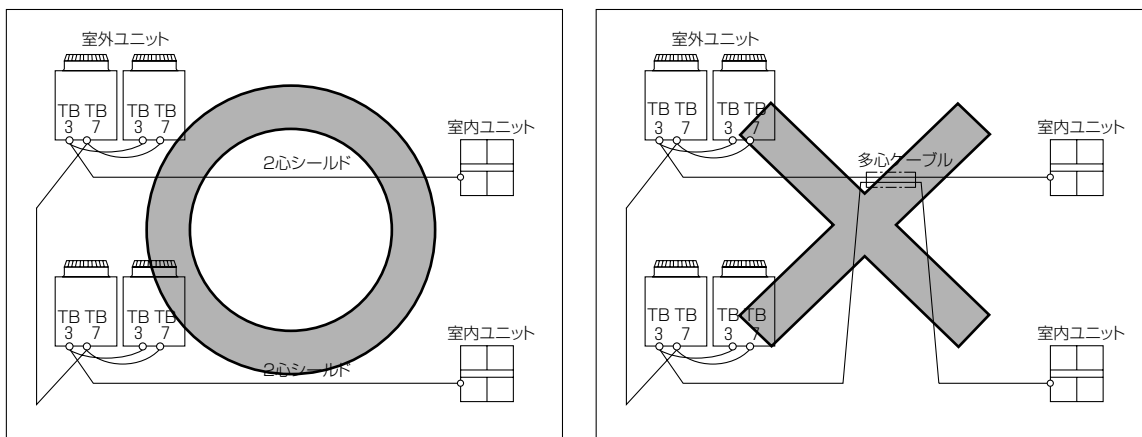
電流容量などに適合した規格品の配線を使用して電源配線工事をする事。

● 漏電・発熱・火災のおそれあり。

! 指示を実行

4-1 電気工事時のお願い

- ユニット外部では、伝送線用配線が電源配線の電気ノイズを受けないように、5cm以上離して配線してください。（同一電線管に入れないでください。）
- 室内ユニット・室外ユニットの制御箱は、サービス時に取外すことがあります。配線は、取外すための余裕を設けてください。
- 伝送線用端子台に、電源配線を絶対に接続しないでください。接続すると、電子部品が破損します。
- 伝送線用配線は、2心シールド線を使用してください。（下図○印）
系統の異なる伝送線用配線に、多心の同一ケーブルを絶対に使用しないでください。伝送信号の送受信が正常にできなくなり、誤動作のおそれがあります（下図×印）
- 伝送線用配線の継ぎ足しを行う場合には、シールド線も必ず継ぎ足してください。



TB3：室内外伝送線用端子台
TB7：集中管理用伝送線用端子台

4-2 配線接続位置

(1) 室外ユニット

(イ) 制御箱の前パネルは、ネジを4本外し、少し上に押し上げてから手前に引くと外せます。

(ロ) 室内外伝送線は、室内外伝送線用端子台 (TB3) に接続してください。

複数の室外ユニットを同一冷媒回路系に接続する場合、同一冷媒回路系の室外ユニットの端子台TB3 (A・B・ \curvearrowright 端子) を渡り配線接続してください。室内ユニットへ接続する室内外伝送線は、いずれか1台のみ室外ユニットの端子台TB3 (A・B・ \curvearrowright 端子) に接続してください。

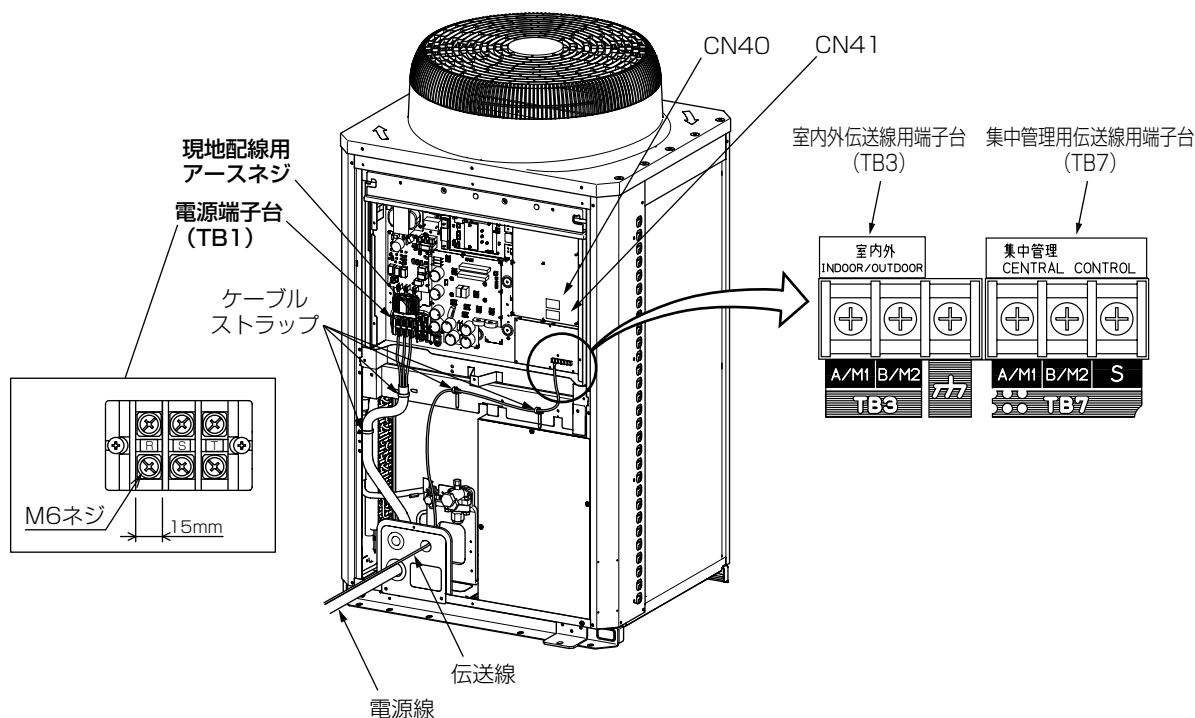
(ハ) 集中管理用伝送線 (集中管理システム・異冷媒回路系の室外ユニット間) は集中管理用伝送線用端子台TB7に接続してください。複数の室外ユニットを同一冷媒回路系に接続する場合、同一冷媒回路系の室外ユニットの端子台TB7 (A, B, S端子) を渡り配線してください。(注1)

お願い1. 同一冷媒回路系の室外ユニットの端子台TB7を渡り配線しない場合、集中管理用伝送線は、室外ユニットOC (注2) の端子台TB7に接続してください。室外ユニットOCの故障・電源遮断時でも集中管理を行う場合は、室外ユニットOC・OSの端子台TB7を渡り配線してください。(制御基板上的給電切換コネクターCN41をCN40に差換えた室外ユニットが故障・電源遮断した場合、端子台TB7を渡り配線しても集中管理できません。)

(ニ) シールドアースは、下記に従って接続してください。

- 室内外伝送線の場合はアース端子 \curvearrowright に
- 集中管理用伝送線の場合は集中管理用端子台TB7のシールド端子Sに

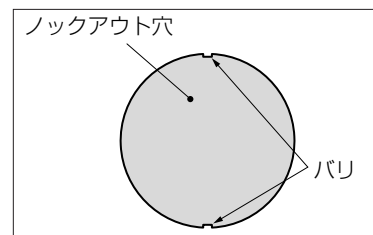
* 給電切換コネクターをCN41からCN40に差換えた室外ユニットの場合は、上記に加えてシールド端子Sとアース端子 \curvearrowright を接続してください。



お願い: 22mm²を超える電源配線は、電源端子台TB1に接続できません。別途プルボックスを使用してください。

(2) 電線管取付け

- ベースおよび正面パネル下部にある配線用ノックアウト穴は、ハンマーなどでたたいて開口してください。
- ノックアウト穴に直接配線を通す場合、バリを取除き、保護テープなどで配線を保護してください。
- 小動物の侵入が考えられる場合も、電線管を使用し、開口部を狭くしてください。



4-3 制御配線の種類と許容長

制御配線は、システム構成により異なります。配線工事の前に、必ず「システム接続例」の項目を参照してください。

(1) 制御配線の種類と許容長

制御配線には、「伝送線」と「リモコン線」があり、システム構成により配線の種類・許容長が異なります。

また、伝送線が長い場合やノイズ源がユニットに近傍している場合は、ノイズ障害防止のため、ユニット本体をノイズ源から離してください。

伝送線（M-NET伝送線）

リモコン線

配線の種類	対象施設	全ての施設
	種類	シールド線 CVVS・CPEVS・MVVS
	線数	2心ケーブル
	線径	1.25mm ² 以上
室内外伝送線最遠長		最大200m
集中管理用伝送線・室内外伝送線最遠長 (室外ユニットを経由した最遠長)		最大500m *集中管理用伝送線に設置される伝送線用給電ユニットから各室外ユニットおよびシステムコントローラーまでの配線長は最大200m

		MAリモコン
配線の種類	種類	VCTF,VCTFK,CVV CVS,VVR,VVF,VCT
	線数	2心ケーブル
	線径	0.3~1.25mm ² ※
総延長		最大200m

※ 作業上、0.75mm²以下の線径を推奨します。

4-4 スイッチ設定の種類と方法

スイッチ設定は、システム構成により設定の要否が異なります。配線工事の前に、必ず「システム接続例」の項目を参照してください。スイッチを設定する場合、必ず電源を遮断した状態で行ってください。

通電状態のままスイッチを操作した場合、設定内容が変わらないため、正常に動作しません。

(1) アドレス設定

システム構成により、アドレス設定の要否・アドレス設定範囲が異なります。「システム接続例」の項目を参照してください。

ユニットまたはコントローラー	記号	アドレス設定範囲	設定方法	工場出荷時の アドレス設定
				機種
室内ユニット	IC	01~50 ※1	1冷媒回路システムの場合、必ず01から奇数アドレスで設定してください。 2冷媒回路システムの場合は必ず01からの連番でNO.1室内コントローラーを奇数アドレスにし、同一室内ユニットのNO.2室内コントローラーを「NO.1室内コントローラーアドレス+1」に設定してください。	00
MAリモコン	MA	アドレス設定は不要です。 (ただし、2つのリモコンで運転する場合、主従切換設定が必要です。)		主
室外ユニット	OC OS	51~100 ※2	1冷媒回路システムの場合、同一冷媒回路系統の最も若い室内ユニット(親機)のアドレス+50に設定してください。同一冷媒回路系室外ユニットのアドレスは、連番に設定してください。電算室用室外ユニットはOCが奇数アドレス、OSを偶数アドレスとしてください。 2冷媒回路システムの場合、室外ユニットのアドレスは接続する室内コントローラーのアドレス+50に設定してください。	00

※1 他の冷媒回路系統の室内ユニット・室外ユニットのアドレスと重複する場合、設定範囲内の空きアドレスを設定してください。

※2 室外ユニットのアドレスを100に設定する場合、表示値を50にしてください。

(2) 室外ユニット給電切換コネクタの設定

(工場出荷時の設定：“CN41”にコネクタ接続)

システム構成	システムコントローラーとの接続	給電装置	異冷媒 グルーピング運転	給電切換コネクタの設定
同一冷媒システム	—	—	—	CN41 (工場出荷時の設定) のまま
異冷媒システム	なし ※	—	なし	
	室内系接続あり	不要	あり/なし	1台の室外ユニットのみ、給電切換コネクタをCN41からCN40に差換えます。 ※CN40に差換えた1台の室外ユニットの端子台TB7のシールド端子Sとアース端子(カ)を接続してください。
	集中系接続あり	不要 (室外ユニットから給電)	あり/なし	
		あり	あり/なし	CN41 (工場出荷時の設定) のまま

※2冷媒回路システムでは、システムコントローラーとの接続なしの場合も1台の室外ユニット(OC)のみ給電切換コネクタ(CN41)を(CN40)に差換えます。

(3) 室内ユニット室温検出位置の設定（工場出荷時の設定：SWC “標準”）

（イ）吸込温度センサーを使用する場合、室内ユニットのSWCを“オプション”に設定してください。

(4) MAリモコンの主従切換設定

「MAリモコン使用時（工場出荷時の設定：主）」

MAリモコンには、主従切換機能があります。2つのリモコンで運転する場合、一方を従リモコンに設定してください。

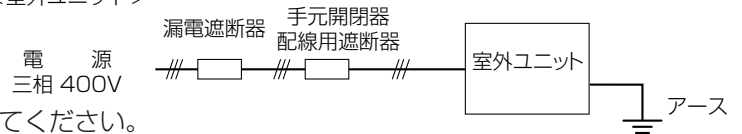
4-5 主電源配線と器具容量

<個別配線接続>

● 配線系統図

ユニット定格銘板に記載している定格電源を使用してください。
例として、400V仕様の場合を以下に示します。
下表に従って、電源配線を選定してください。

<室外ユニット>



● 主電源の配線太さ・開閉器容量

形名	構成 ユニット	最小太さ(mm ²)		手元開閉器			漏電遮断器 ※1,※2
		幹線	接地線	開閉器容量 (A)	過電流保護器 (A) ※3	配線遮断器 (A)	
P280形	—	5.5以上	2.0以上	30	30	30	30A 30mAまたは100mA 0.1s以下
P450形	P224形	3.5以上	2.0以上	30	30	30	30A 30mAまたは100mA 0.1s以下
	P224形	3.5以上	2.0以上	30	30	30	30A 30mAまたは100mA 0.1s以下
P560形	P280形	5.5以上	2.0以上	30	30	30	30A 30mAまたは100mA 0.1s以下
	P280形	5.5以上	2.0以上	30	30	30	30A 30mAまたは100mA 0.1s以下

※1 電源には、必ずインバーター回路用漏電遮断器（三菱電機製NV-Cシリーズまたは同等品）を取付けてください。

※2 漏電遮断器で地絡保護専用のものは、手元開閉器・配線用遮断器を組合わせて使用してください。

※3 過電流保護器は、B種ヒューズを使用する場合について表示しています。

※4 電源電圧によって室外ユニットが異なります。

※5 製品の故障、電源配線不良などにより大電流が流れた場合、製品側の遮断器と上位側の遮断器が共に作動することがあります。設備の重要度により電源系統を分割するか、遮断器の保護協調をとってください。

4-6 システム接続例

手元リモコンによるグルーピング運転の場合

<代表システムのみ記載しています。詳細は工事マニュアルを参照してください。>

制御線配線例

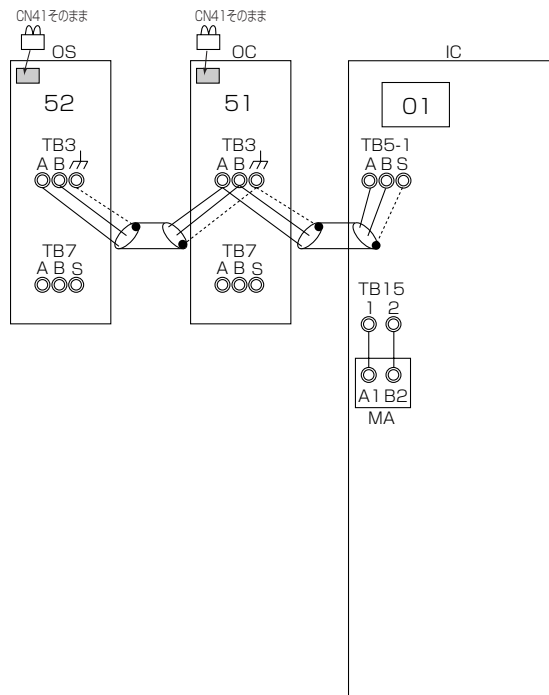
<1冷媒回路システムの場合>

室内ユニット：PFD-P450VCM-E(-6)

PFD-P560VCM-E(-6)

室外ユニット：PUD-P224VSCM-E×2

PUD-P280VSCM-E×2



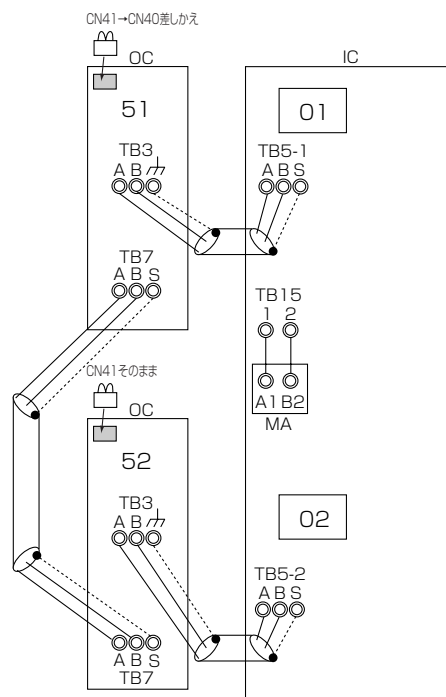
<2冷媒回路システムの場合>

室内ユニット：PFD-P450VCM-E-2C(-6)

PFD-P560VCM-E-2C(-6)

室外ユニット：PUD-P224VCM-E×2

PUD-P280VCM-E×2



※2冷媒回路システムの場合は、アドレスの小さい室外ユニットの
(TB3) Aと(TB7) Sを接続してください。

注：室外ユニットにより該当しないシステムがあります。
詳しくは、室内ユニット据付工事説明書をご覧ください。

5. 試運転

お客さま立会いで、必ず試運転を行ってください。

5-1 試運転前の確認事項

1	冷媒漏れや電源・伝送線のゆるみがないか確認します。
2	電源端子台と大地間の絶縁抵抗値を500Vメガー計で計って、1.0MΩ以上あることを確認します。 1. 絶縁抵抗値が1.0MΩ以下の場合、運転しないでください。 2. 伝送線用端子台は、絶対に絶縁抵抗値を計らないでください。制御基板が破損します。 3. 据付工事直後や長時間元電源を切った状態で放置した場合、圧縮機内に冷媒が溜ることにより、電源端子台と大地間の絶縁抵抗値が1MΩ近くまで低下するおそれがあります。 4. 絶縁抵抗値が1MΩ以上ある場合、12時間以上前に元電源を入れて、クランクケースヒーターに通電してください。圧縮機内の冷媒が蒸発し、絶縁抵抗値は上昇します。 5. MAリモコン用伝送線端子台の絶縁抵抗値の測定は、絶対にしないでください。
3	低圧側・高圧側のサービスバルブが、ともに全開になっていることを確認します。 注1. キャップは必ず締めてください。
4	三相電源の相順と各相間電圧を確認してください。電圧値が±10%以外の場合や相間の電圧不平衡が2%を超える場合は、お客様と処置のご相談をお願いします。
5	[伝送線用給電拡張ユニットを接続している場合] 室外ユニットの電源を入れる前に、伝送線用給電拡張ユニットの電源を入れてください。 注1. 室外ユニットの電源を先に入れた場合、冷媒系の接続情報を正常に認識できないおそれがあります。 注2. 室外ユニットの電源を先に入れた場合、以下のように対応してください。 ①伝送線用給電拡張ユニットの電源を入れる。 ②室外ユニットの電源を一度切る。 ③室外ユニットの電源をもう一度入れる。
6	試運転を行う最低12時間以上前に元電源を入れて、クランクケースヒーターに通電します。 注1. 通電時間が短いと、圧縮機故障のおそれがあります。
7	集中管理用伝送線に給電ユニットを接続する場合、必ず給電ユニットに通電した状態で試運転を行ってください。このとき、室外ユニットの給電切換コネクタは出荷時のまま(CN41)としてください。
8	試運転は、必ず前下パネルを閉めて行ってください。

5-2 試運転方法

操 作 手 順
元電源を入れる。 →約1分で運転可能状態となります。以後、12時間以上放置(室外ユニット圧縮機のクランクケースヒーター通電)
1 冷媒回路ずつ試運転を実施し、配管、配線の誤接続のないことを確認します。
①まず、No.1側冷媒回路の試運転を行います。
②室内ユニット内の通常／点検切換えスイッチを「点検」にします。
③停止中に No.2側 室内基板上 のSW8-2を「OFF」の位置に操作します。注1
④室内ユニット内の操作器(リモコン)から 試運転 操作を行います。 →室内側ファンが運転し、No.1側冷媒回路のみの室外ユニット運転が始まります。この時、No.2側冷媒回路の室外ユニットは、停止のままです。 →室内ファン、No.1側冷媒回路の室外ユニットが正常に運転することを確認してください。 →配管、配線の誤接続がないことを確認してください。
⑤室内ユニット内の操作器(リモコン)から停止操作を行います。 →No.1冷媒回路側の試運転終了
⑥次に、No.2側冷媒回路の試運転を行います。
⑦停止中に No.1側 室内基板上 のSW8-2を「OFF」の位置に、もう一方の No.2側 室内基板上 のSW8-2を「ON」の位置に操作します。
⑧室内ユニット内の操作器(リモコン)から 試運転 操作を行います。 →室内側ファンが運転し、No.2側冷媒回路のみの室外ユニット運転が始まります。この時、No.1側冷媒回路の室外ユニットは、停止のままです。 →室内ファン、No.2側冷媒回路の室外ユニットが正常に運転することを確認してください。 →配管、配線の誤接続がないことを確認してください。
⑨室内ユニット内の操作器(リモコン)から停止操作を行います。 →No.2冷媒回路側の試運転終了
⑩停止中に No.1側 室内基板上 のSW8-2を「ON」の位置に操作します。
⑪最後に、通常のNo.1,2冷媒回路の同時試運転を行います。
⑫室内ユニット内の操作器(リモコン)から 試運転 操作を行います。 (※システム異常検知に15分程度かかる場合があるため、全システム同時運転を15分以上実施してください。) →室内側ファンが運転し、No.1,2側冷媒回路の室外ユニット運転が始まります。 →室内ファン、No.1,2側ともに室外ユニットが正常に運転することを確認してください。
⑬室内ユニット内の操作器(リモコン)から停止操作を行います。 →試運転終了
⑭室内ユニット内の通常／点検切換えスイッチを「通常」にします。 →試運転終了後は、必ず通常／点検切換えスイッチを「通常」にし、No.1,2側ともに基板上のSW8が下記工場出荷時設定であることを確認してください。

注1. 2冷媒回路接続の場合、室内ユニット右記SW8の操作を行わずに、操作器(リモコン)にて運転をかけると2つの冷媒回路がともに運転をしてしまいます。
1冷媒回路ごとの試運転を可能とするには、右記SW8の操作が必要です。

SW8-2	ユニット動作	備考
ON	試運転操作を受けた場合、試運転	工場出荷時設定
OFF	試運転操作指令を受けても停止のまま	

室内ユニット内の基板上のSW8操作時の動作

注2. 試運転中に室内ユニットの異常ランプが点灯した場合、リモコンに点検コードが表示されます。

点検コードについては、次頁以降を参照してください。

注3. 低負荷時の試運転で運転が継続できない場合、室外ユニットDip SW4-5をONにしてください。

試運転終了後は、必ずDip SW4-5をOFFにしてください。(SW切換は、必ず停止中にしてください。)

注4. 1冷媒回路接続の場合は、上表③,⑥～⑬の操作は不要です。

5-3 試運転不具合時の対応

(1) 異常停止時、リモコン表示部に4桁のエラーコードが表示されます。不具合要因を点検してください。

(イ) 室内ユニット

エラーコード	不具合内容	エラーコード	不具合内容
2500	漏水異常	6603	送信エラー (伝送路BUSY)
2502	ドレンポンプ異常	6606	送受信エラー (伝送プロセッサとの通信異常)
2503	ドレンセンサー異常・フロートスイッチ作動	6607	送受信エラー (ACK無しエラー)
4109	ファン異常	6608	送受信エラー (応答フレーム無しエラー)
5101	吸込センサー異常 (TH21)	6831	MA通信受信異常 (受信なし)
5102	配管センサー異常 (TH22)	6832	MA通信送信異常 (同期回復異常)
5103	ガス側配管センサー異常 (TH23)	6833	MA通信送信異常 (ハードウェア異常)
5104	吹出センサー異常 (TH24)	6834	MA通信受信異常 (スタートビット検出異常)
6600	ユニットアドレス二重設定	7101	能力コードエラー
6602	送信エラー (伝送プロセッサハードウェア異常)	7111	リモコンセンサー異常

(ロ) 室外ユニット

エラーコード	不具合内容	エラーコード	不具合内容
0403	シリアル通信異常	5106	サブクール熱交換器液出口センサー異常 (TH6)
1102	吐出温度異常	5107	外気温度センサー異常 (TH7)
1301	低圧圧力異常	5110	放熱板温度センサー異常 (THHS)
1302	高圧圧力異常	5201	高圧圧力センサー異常
1500	冷媒過充てん	5301	電流センサー/回路異常 (圧縮機用)
4106	自電源OFF異常	6500	室内ユニット洗浄操作異常
4230	放熱板過熱保護 (圧縮機用)	6602	送信エラー (伝送プロセッサハードウェア異常)
4240	過負荷保護 (圧縮機用)	6603	送信エラー (伝送路BUSY)
4250	IPM/過電流遮断異常 (圧縮機用)	6606	送受信エラー (伝送プロセッサとの通信異常)
4255	IPM/過電流遮断異常 (ファン用)	7101	能力コードエラー
4260	起動前放熱板過熱保護	7113	機能設定エラー
5102	サブクールコイルバイパス出口温度センサー異常 (TH2)	7116	リブレース未洗浄設定エラー
5103	配管温度センサー異常 (TH3)	7117	機種未設定エラー
5104	吐出温度センサー異常 (TH4)		
5105	アキュムレーター入口温度センサー異常 (TH5)		

・施工または工事前よくあるエラーコード

エラーコード	不具合内容	不具合内容の説明	対策内容
4102	欠相異常	電源の欠相、または電圧の異常	電源の各相間電圧を確認
4115	電源同期信号異常	電源周波数の異常	電源の各相間電圧を確認
4121	高調波対策機器異常	アクティブフィルタとの通信異常	制御基板スイッチ (SW3-8またはSW6-8) 確認 アクティブフィルタとの配線接続確認 アクティブフィルタの異常確認
4220,4225	母線電圧異常	インバーター母線電圧の異常	電源の各相間電圧を確認
6600	ユニットアドレス二重設定	同一アドレスのユニットが存在している	エラー発生元と同じアドレスのユニットを探して、アドレスの設定を変更する
6607	送受信エラー (ACK無しエラー)	送信した相手から返事が無い	伝送線の接続確認
6608	応答無しエラー	コマンドの応答が無い	伝送線の接続確認
7100	合計能力エラー	室内ユニットの合計能力がオーバーしている	室内ユニットの形名合計を確認 OC-OS間の配線、電源を確認
7102	接続台数エラー	室内外伝送線上の接続台数がゼロまたはオーバーしている	室内外伝送線上に接続している室内ユニット台数を確認 室外ユニットの形名確認
7105	アドレス設定エラー	室外ユニットのアドレス設定エラー	室外ユニットのアドレス設定確認
7110	接続情報未設定異常	室内ユニットが正常に接続されていない	伝送線の接続確認
7130	組み合わせ異常	室内ユニットの形名エラー	室内ユニットの形名確認

(ハ) MAリモコン

エラーコード	不具合内容	エラーコード	不具合内容
6831	MA通信受信異常 (受信なし)	6833	MA通信送信異常 (ハードウェア異常)
6832	MA通信送信異常 (同期回復異常)	6834	MA通信受信異常 (スタートビット検出異常)

(2) 室外ユニット制御基板 (Control Board) のスイッチとサービスLEDで、室外ユニットの故障判定ができます。

〈自己診断スイッチ (SW1) の設定とサービスLED (LD1) の表示内容〉

No	表示ユニット※2		自己診断内容	表示内容 スイッチ設定	LED点灯 (点滅) 時の表示内容								備 考
	OC	OS			フラグ1	フラグ2	フラグ3	フラグ4	フラグ5	フラグ6	フラグ7	フラグ8	
1	○	○	リレー出力表示1 (点灯表示)	ON OFF SW1 12345678910 (工場出荷時)	圧縮機 運転中				72C		室外ユニットOC 点灯 親機 室外ユニットOS 消灯 子機	マイコン 動作中	
	◎		点検表示 (点滅表示)		0000~9999 (アドレスとエラーコードを交互に表示)								
2	◎		点検表示3 (ICも含む)	ON OFF 12345678910	0000~9999 (アドレスとエラーコードを交互に表示)								異常がなければ -----と表示 される
3	○	○	リレー出力表示2	ON OFF SW1 12345678910	上段 21S4a	下段 CH11			SV1a				
4	○	○	リレー出力表示3	ON OFF SW1 12345678910	上段	下段						室内系統電出力中	
16	◎		室内ユニット点検 ※1	ON OFF 12345678910	上段 1号機	下段							異常停止で点灯
20	◎		室内ユニット運転モード ※1	ON OFF 12345678910	上段 1号機	下段							冷房で点灯 停止・送風で消灯
24	◎		室内ユニットサーモ ※1	ON OFF 12345678910	上段 1号機	下段							サーモONで点灯 サーモOFFで消灯
125	○	○	SW5設定	ON OFF 12345678910	SW5-1	SW5-2	SW5-3	SW5-4	SW5-5	SW5-6	SW5-7	SW5-8	
126	○	○	SW6設定	ON OFF 12345678910	SW6-1	SW6-2	SW6-3	SW6-4	SW6-5	SW6-6	SW6-7	SW6-8	
127	○	○	SW7設定	ON OFF 12345678910	SW7-1	SW7-2	SW7-3	SW7-4	SW7-5	SW7-6			
513	◎			ON OFF 12345678910	同一冷媒系統内の室内ユニットと外気処理ユニットのアドレス (1~50) を順番に表示								
517	◎		メイン基板S/Wバージョン/能力	ON OFF 12345678910	"S/Wバージョン→冷媒種類→機種と能力表示→通信アドレス" を繰り返し表示								

※1 接続している室内ユニットの台数 (系統) 分のみ点灯します。

※2 ○ : OCまたはOSの個々の状態を表示します。 ◎ : 冷媒系システム全体の状態を表示します。

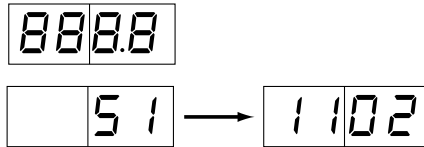
【サービスLEDの表示方法】

サービスLED

・エラーコード表示の場合

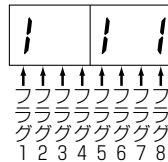
発生アドレスとエラーコードを交互に表示

例 アドレス51の室外ユニットが吐出温度異常 (コード1102) の場合

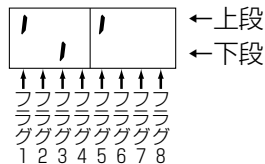


・フラグ表示の場合

例 圧縮機運転の場合 (表示No.1)
(圧縮機運転中は、72CもON)



例 21S4a・SV1a ONの場合 (表示No.3)

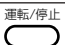


5-4 リモコンの動作不具合と処置

MAリモコンシステムの場合

不具合現象または点検コード	要因	チェック方法と処理
リモコンに運転と表示されているが、一部の室内ユニットが動作しない	<ul style="list-style-type: none"> 室内ユニットの電源が入っていない 同一グループ内の室内ユニット間の配線忘れ スリム機種と同一グループ接続されている 室内ユニット制御基板のヒューズが切れている 	<ul style="list-style-type: none"> 異常発生範囲が、以下のうちどれかを確認する。 <ol style="list-style-type: none"> ① システム全体 ② 冷媒系統内全て ③ 同一グループ内のみ ④ 一台の室内ユニットのみ
室内ユニットが運転しても、リモコンの表示がすぐに消える	<ul style="list-style-type: none"> 室内ユニット（親機）の電源が入っていない システムコントローラーとのグルーピングが一致していない 室内ユニット（親機）制御基板のヒューズ切れ 	<p><システム全体の場合・冷媒系統内全ての場合></p> <ul style="list-style-type: none"> 室外ユニットの自己診断LEDを確認する 左記項目のうち、室外ユニットの関連している項目を確認する
リモコンに通電表示（●）されない（MAリモコン給電なし）	<p>室内ユニットは、室内外のシステムの立上げが正常に完了するまで、リモコンに給電されません。</p> <ul style="list-style-type: none"> 室内ユニットの電源が入っていない 室外ユニットの電源が入っていない リモコン接続台数（2台）オーバー 室内外伝送線がTB7に接続されている 室内外伝送線にMAリモコンが接続されている リモコン線のショート／断線 電源配線・伝送線のショート／断線 室内ユニット制御基板のヒューズが切れている 	<p><同一グループ内のみの場合・一台の室内ユニットのみ場合></p> <ul style="list-style-type: none"> 左記項目のうち室内ユニットの関連している項目を確認する
リモコンの“HO”・“PLEASE WAIT”が消えない。または、“HO”・“PLEASE WAIT”を周期的に繰り返す。 (室外ユニットの電源を入れた後、通常最大5分間は“HO”・“PLEASE WAIT”が表示されます。)	<ul style="list-style-type: none"> 室外ユニットの電源が入っていない 伝送線用給電拡張ユニットの電源が入っていない MAリモコン主従切換を従にしている 室内外伝送線にMAリモコンが接続されている 	
リモコンに通電表示（●）が表示されているが、ユニットが運転しない	<ul style="list-style-type: none"> 室内ユニット（親機）の電源が入っていない 室内外伝送線がTB7に接続されている 室内外伝送線がショート・断線・接触不良 室内ユニット（親機）制御基板のヒューズ切れ 	

5-5 異常表示とリセット方法

	異常発生時の表示	点検モードのリセット方法
一般空調運転時	リモコン表示部に4桁のエラーコードが表示されます。	リモコンの  ボタンを押してユニットを停止すると、点検モードがリセットされます。

5-6 次の現象は、故障（異常）ではありません。

現象	リモコン表示	原因
元電源をONにした場合、最大1分間室内ユニットのリモコンに右のような表示をする。	“HO” または “PLEASE WAIT” 点滅表示	システムの立上げをしています。 “HO” または “PLEASE WAIT” の点滅表示が消えたあとにリモコンの操作をしてください。
運転開始直後に室内ユニットから冷媒流動音が出る。	通常表示	一時的な冷媒流動の不安定によるものです。異常ではありません。

6. 高圧ガス明細書

本製品は、高圧ガス保安法に基づき、冷媒の圧力を受ける部分には規定された材料・構造を採用し、圧力試験を行っています。冷媒の圧力を受ける部分の部品を交換・修理される場合、資格のある事業所（冷凍空調施設工事事業所）に依頼してください。

本製品の保安上の明細は、下記のとおりです。

機 種		P224形	P280形
一日の冷凍能力 50Hzトン/日 60Hzトン/日		2.33	2.86
冷 媒		R410A	
冷媒充てん量 ※	kg	9.0	
設計圧力（高圧部）	MPa	4.15	
// （低圧部）	MPa	2.21	
高圧遮断装置の設定圧力		MPa 4.15	
圧縮機	台 数	1	
	強度確認試験圧力（高圧部）	MPa 12.6	
	// （低圧部）	MPa 9.0	
	気密試験圧力（高圧部）	MPa 4.2	
// （低圧部）	MPa 3.0		
凝縮器	台 数	1	
	耐圧試験圧力	MPa -	
	気密試験圧力	MPa 4.15	
その他の容器	品 名	気液分離器	
	強度確認試験圧力	MPa 6.63	
	気密試験圧力	MPa 2.21	

据付の際に現地で冷媒配管を行った設備は、配管施工部分の気密試験を設計圧力で行ってください。

※ 冷媒充てん量は、出荷時の本体充てん量を表示しています。

■ご不明な点に関するご相談はお客様相談窓口（別添）にお問い合わせください。

三菱電機冷熱相談センター

0037-80-2224(フリーボイス)/073-427-2224(携帯電話対応)

FAX(365日・24時間受付)

0037(80)2229(フリーボイス)・073(428)-2229(通常FAX)

三菱電機株式会社

本社 〒100-8310 東京都千代田区丸の内2-7-3(東京ビル)
冷熱システム製作所 〒640-8686 和歌山市手平6-5-66

WT05889X04